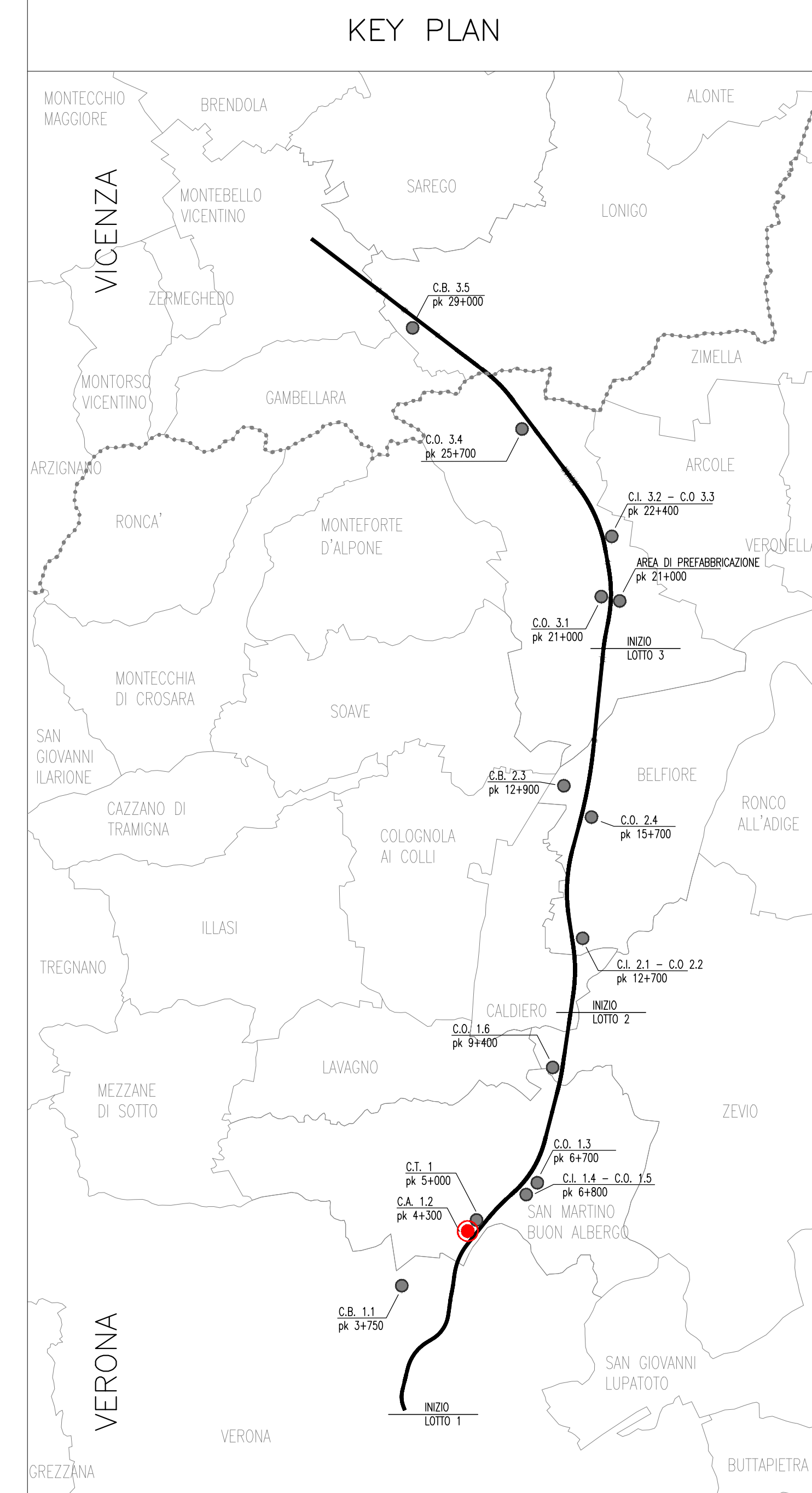
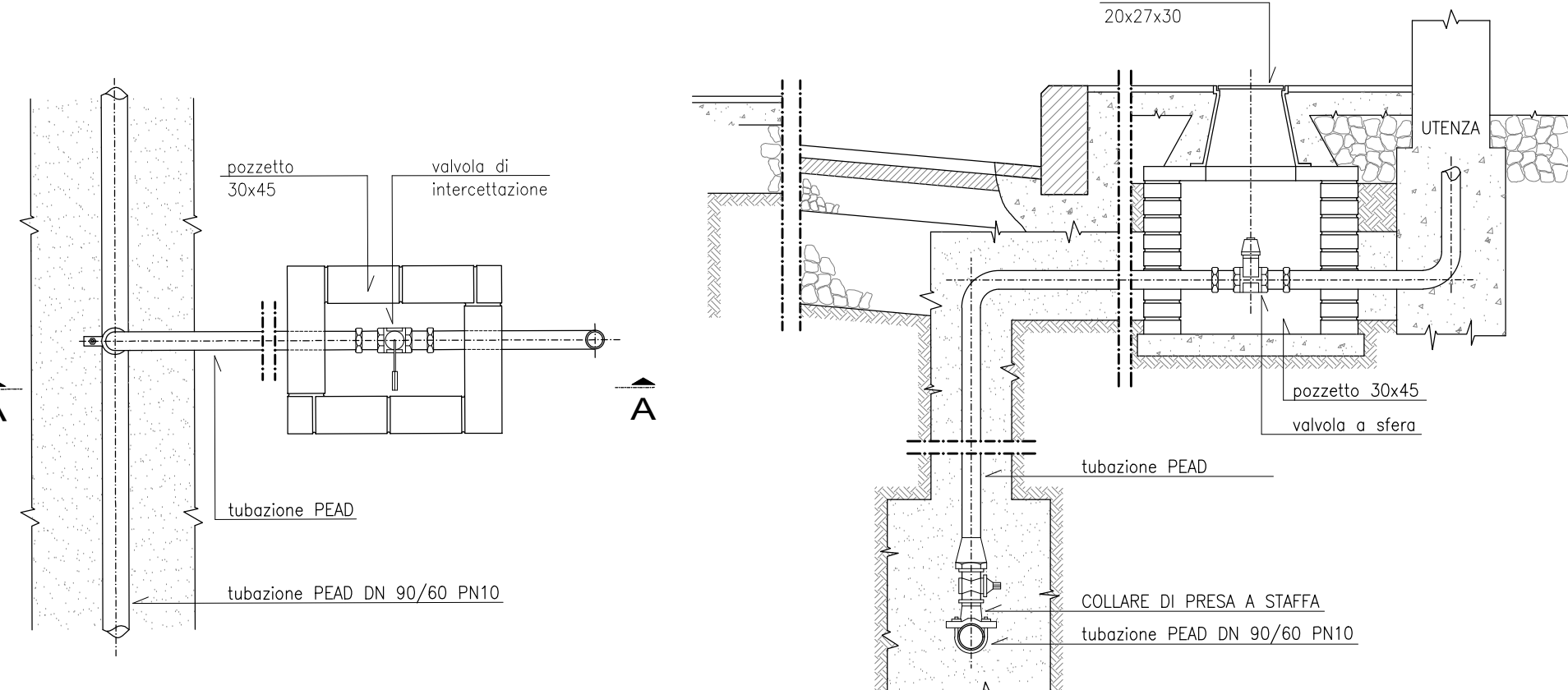


CANTIERE ARMAMENTO S. MARTINO (C.A. 1.2) WBS CAA1
 TRATTO DI LINEA 1 (0+000 - 10+021) PROGRESSIVA: PK 4+300 SUPERFICIE: 160.363,00 mq

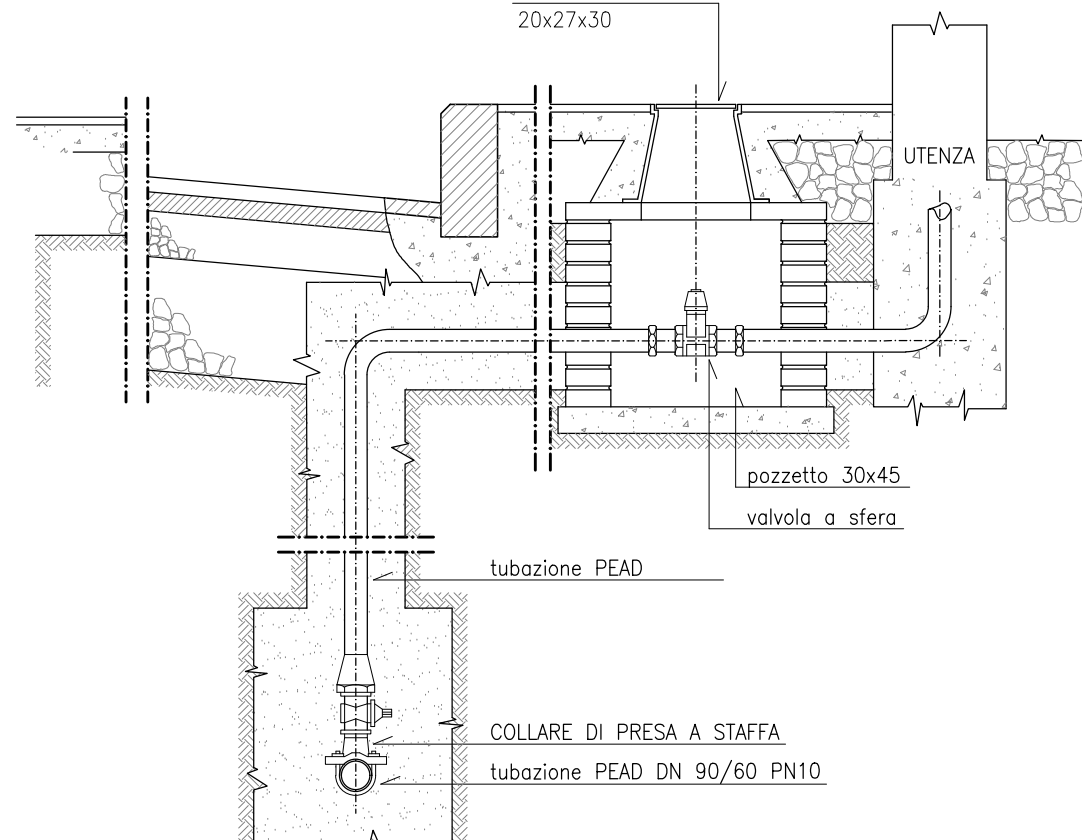
ALLOGGI PERSONALE E SERVIZI		
1	Impresa/D.L.	25,00 mq
SERVIZI GENERALI		
2	Guardia	13,75 mq
3	Parcheggio personale/visitatori	6 posti
4	Area Piazzoli e Strade asfaltate	24540,00 mq
5	Area Motorcade	153,00 mq
6	Piazzoli in misto cementato 30cm e misto stabilizzato 20cm	47476,00 mq
SERVIZI AGLI IMPIANTI		
8	Lavaggio ruote	75,00 mq
9	Area pesa	189,00 mq
10	Ufficio	246,00 mq
11	Magazzino	134,00 mq
AREA STOCCAGGIO E IMPIANTI		
12	Area riservata al trasporto binari	13.860,00 mq
13	Area riservata al deposito mezzi	12.700,00 mq
14	Area deposito materiali di scorta	20.409,00 mq
15	Area riservata al deposito traverse	10.000,00 mq
16	Area riservata al deposito ballast	21.500,00 mq



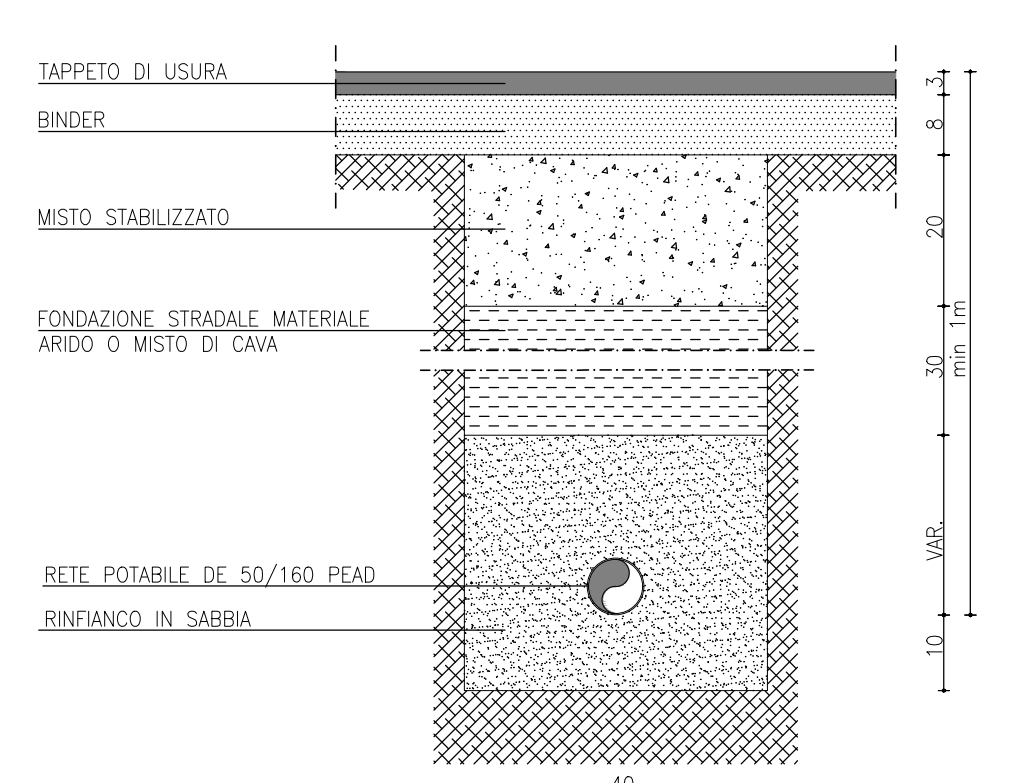
PARTICOLARE ALLACCIAMENTO ALL'UTENZA RETE IDROPOTABILE
PIANTA



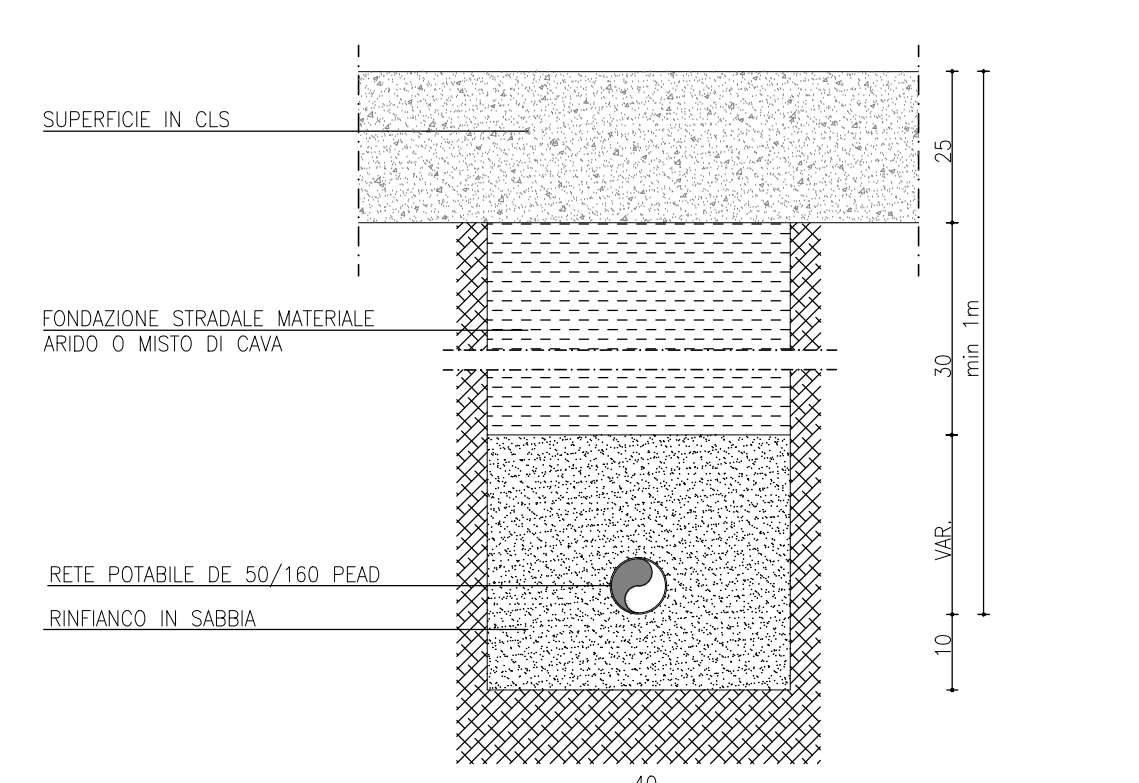
SEZIONE A-A



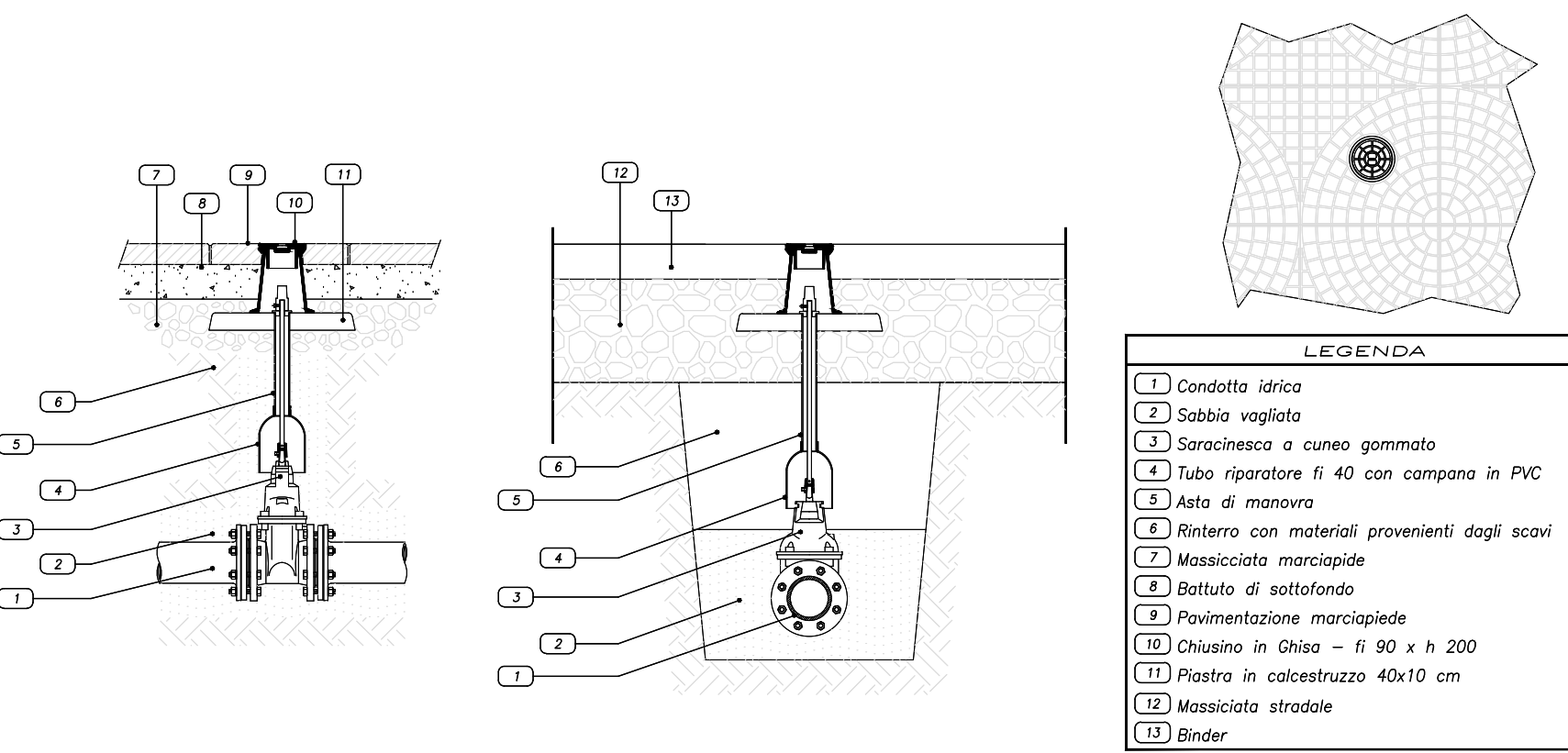
SEZIONE TIPO SU STRADA BITUMATA 1:10



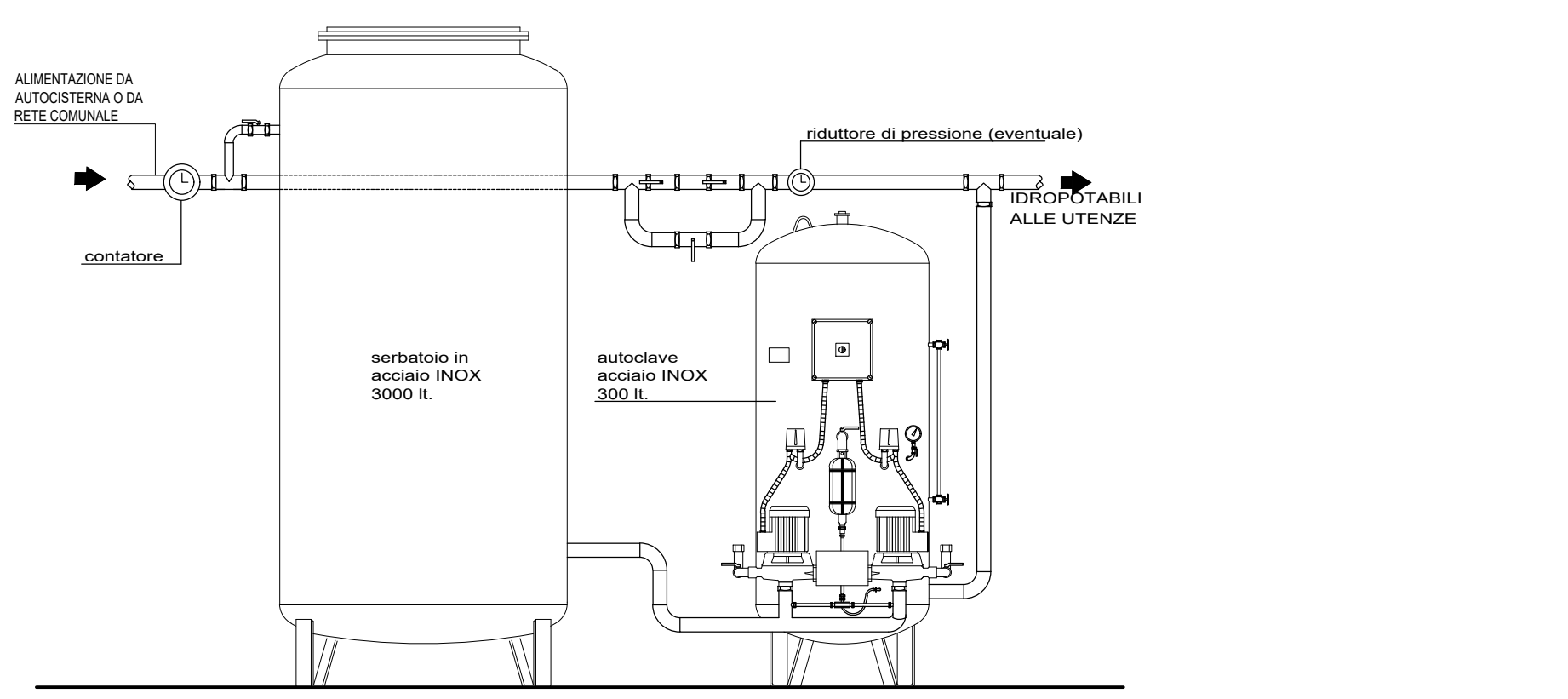
SEZIONE TIPO SU SUPERFICIE CEMENTATA 1:10



PARTICOLARE POZZETTO CON VALVOLA DI SEZIONAMENTO
SEZIONI 1:20



SCHEMA ACCUMULO E AUTOCLAVE UTENZE POTABILI RETE IDROPOTABILE



LEGENDA

- RETE IDROPOTABILE PRINCIPALE DI DISTRIBUZIONE PEAD DE 63 PN10
- ALLACCIAMENTO UTENZA IDROPOTABILE
- POZZETTO CON VALVOLA DI SEZIONAMENTO/DISTRIBUZIONE DI UTENZA/SEZIONE
- CONTENITORE DI UTENZA
- CENTRALE DI ACCUMULO E RILASCIO 3000 lt

N.B. - VERIFICARE GLI ALLACCI CON I COSTRUTTIVI FORNITI DAL PREFABBRICATORE

COMMITTENTE: **RFI** GRUPPO FERROVIARIA ITALIANA - GRUPPO FERROVIE DELLO STATO

ALTA Sorveglianza: **ITALFERR** GRUPPO FERROVIE DELLO STATO

GENERAL CONTRACTOR: **Consorzio Irico-IV Due**

INFRASTRUTTURE FERROVIARIE STRATEGICHE DEFINITE DALLA LEGGE OBIETTIVO N. 443/01
 LINEA A.V. /A.C. TORINO-VENEZIA Tratta VERONA-PADOVA
 Lotto funzionale Verona-Bivio Vicenza
 PROGETTO ESECUTIVO
 DISEGNO CANTIERIZZAZIONE
 CANTIERE ARMAMENTO S. MARTINO - C.A. 1.2
 Rete acqua potabile e particolari costruttivi

PROGETTO	VERIFICA	APPROVAZIONE	REVISIONE
1/21	1/22	1/23	1/24

PROGETTAZIONE

Descrizione	Redatto	Verificato	Approvato	Data
A. EMISSIONE	[Firma]	[Firma]	[Firma]	[Data]
B. VERIFICA	[Firma]	[Firma]	[Firma]	[Data]
C. APPROVAZIONE	[Firma]	[Firma]	[Firma]	[Data]