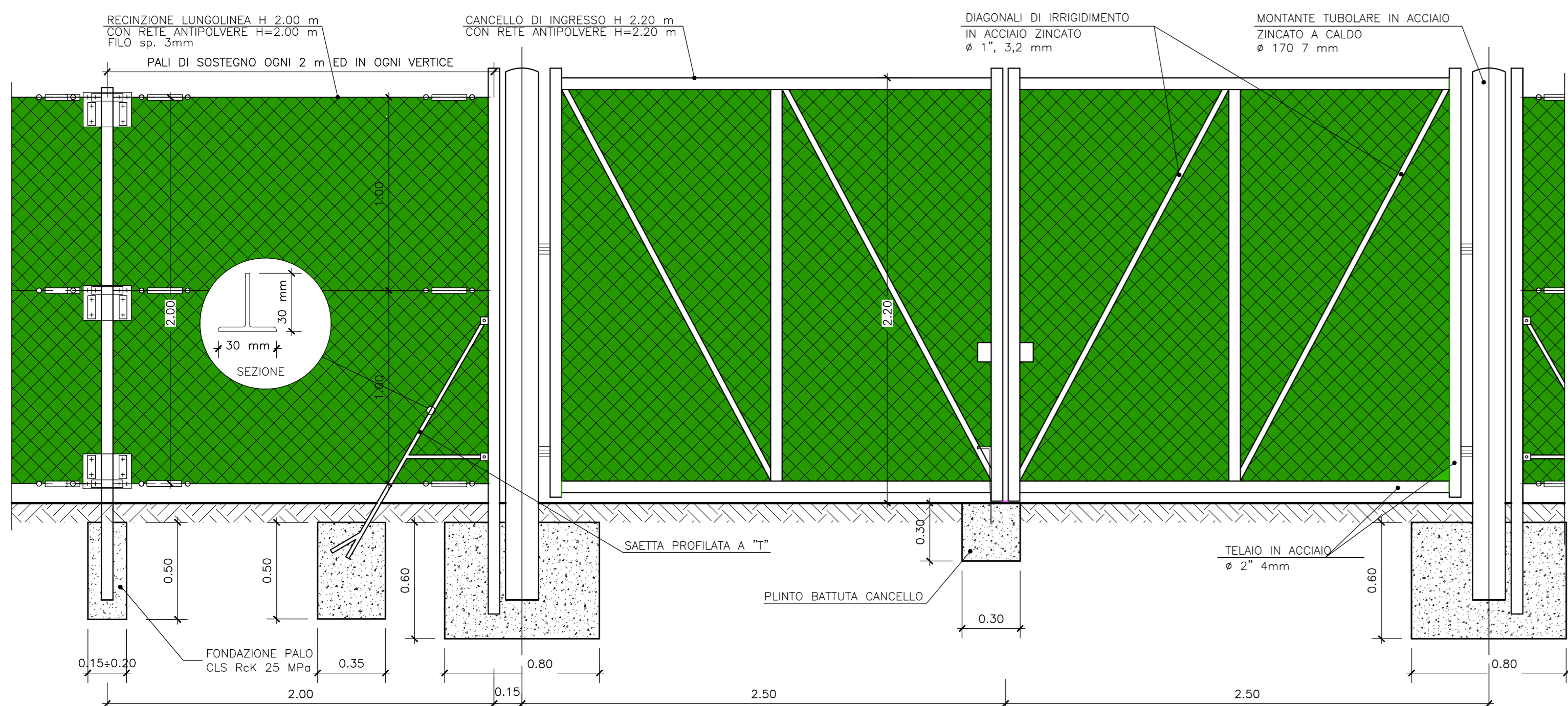
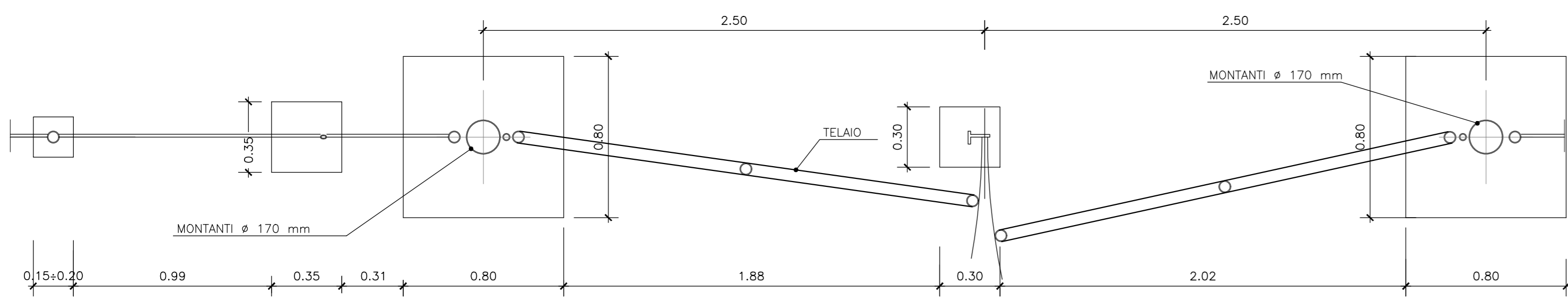


CANCELLO PASSO CARRABILE

VISTA FRONTALE

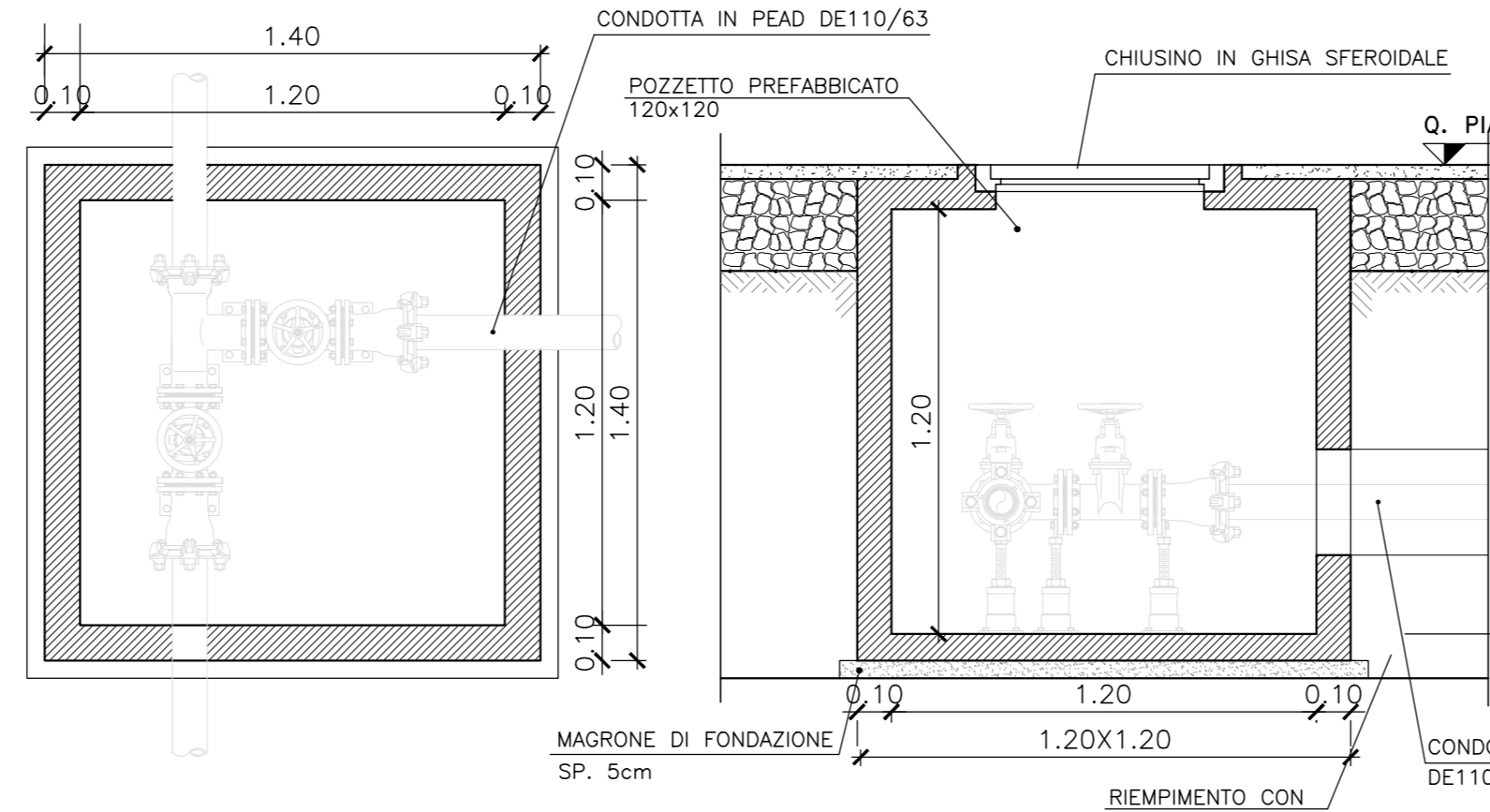


PIANTA

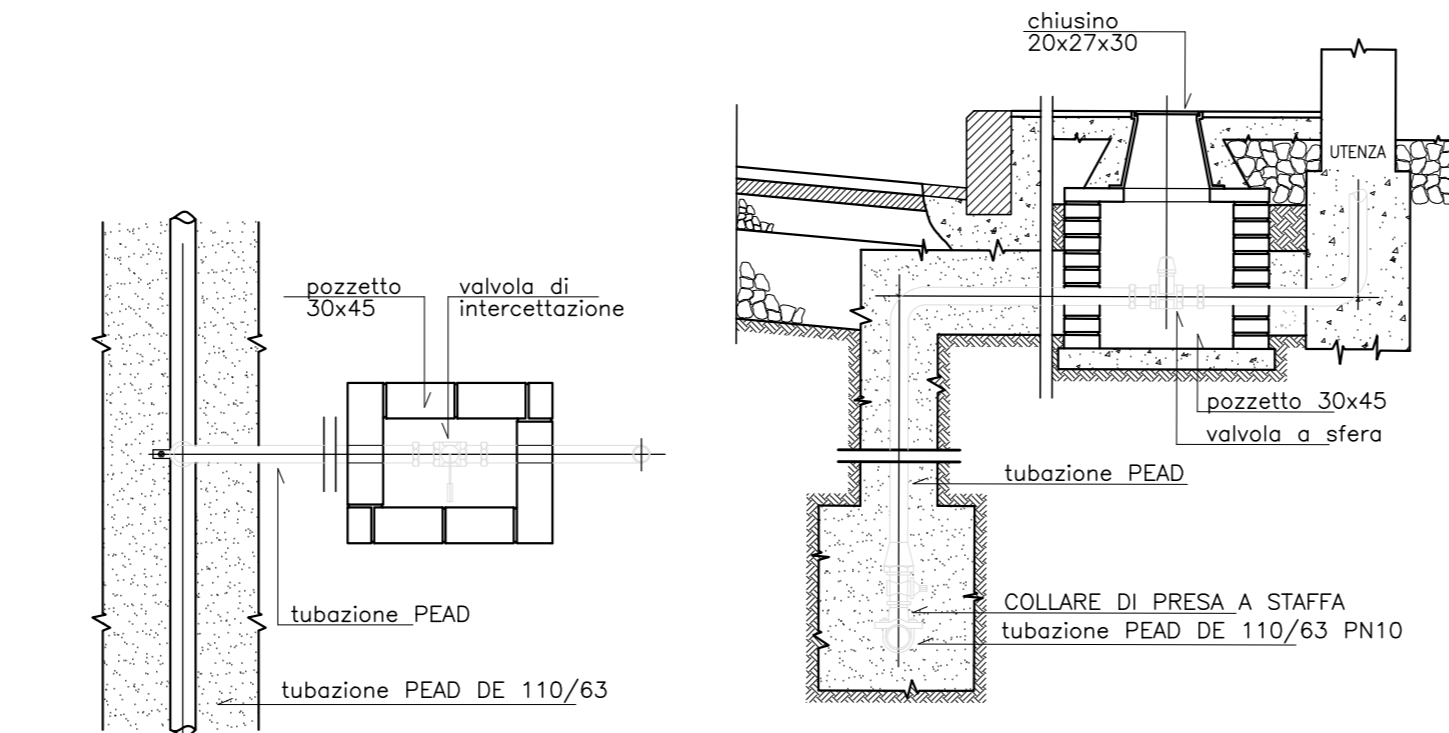


RETE IDRICO-INDUSTRIALE

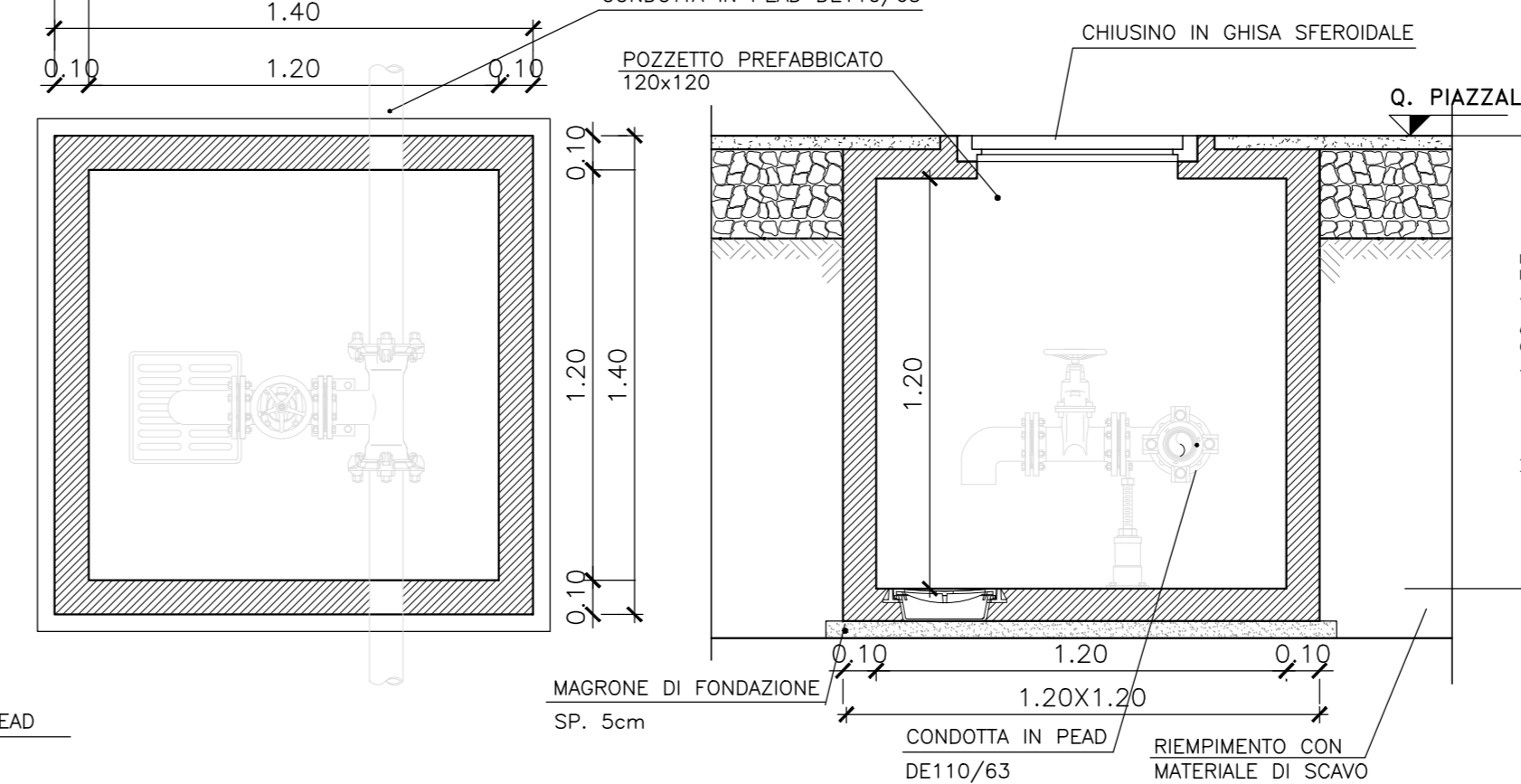
POZZETTO 120x120 DI SEZIONAMENTO CON VALVOLE



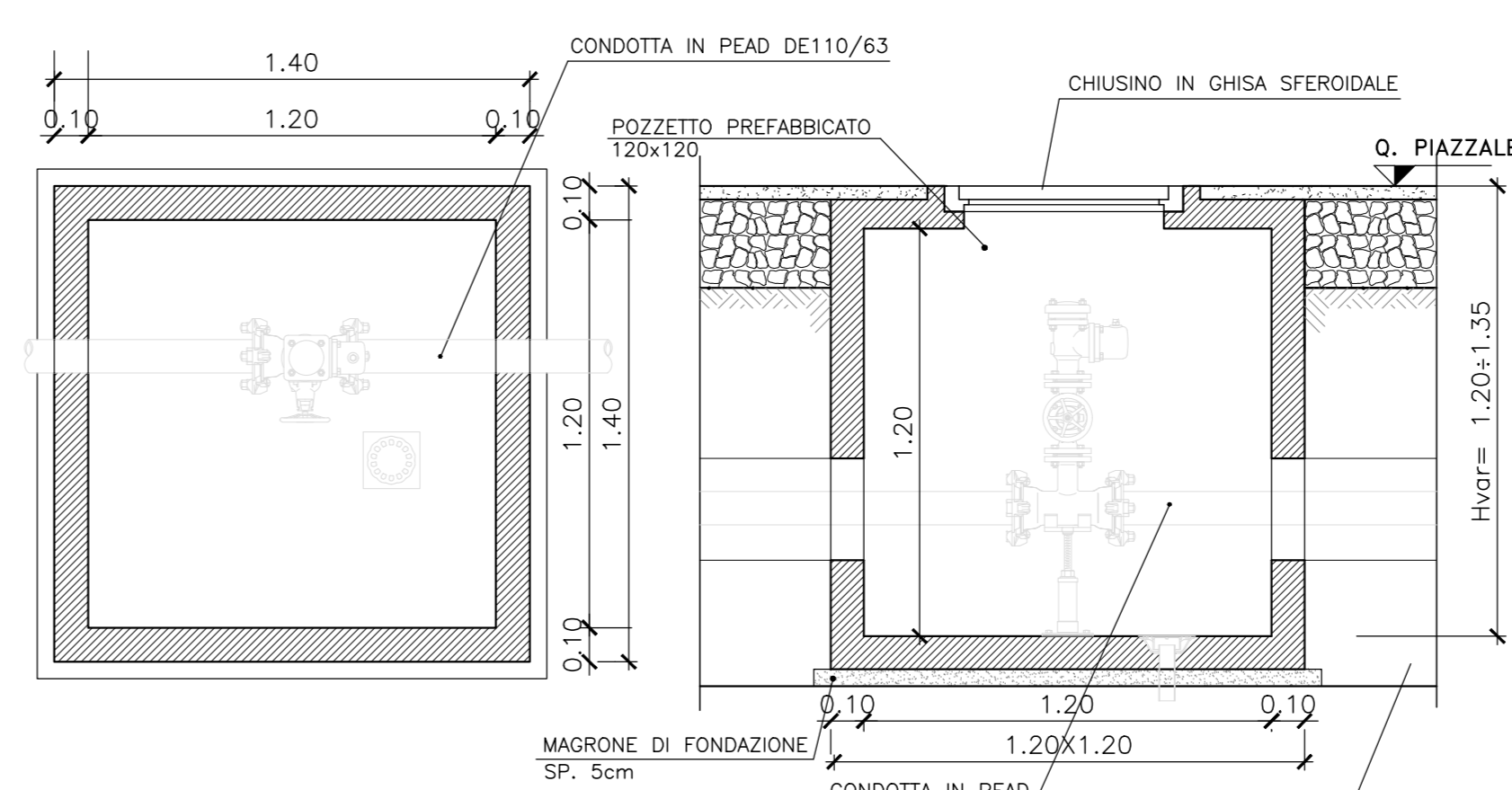
PARTICOLARE ALLACCIO UTENZA



POZZETTO 120x120 DI SCARICO

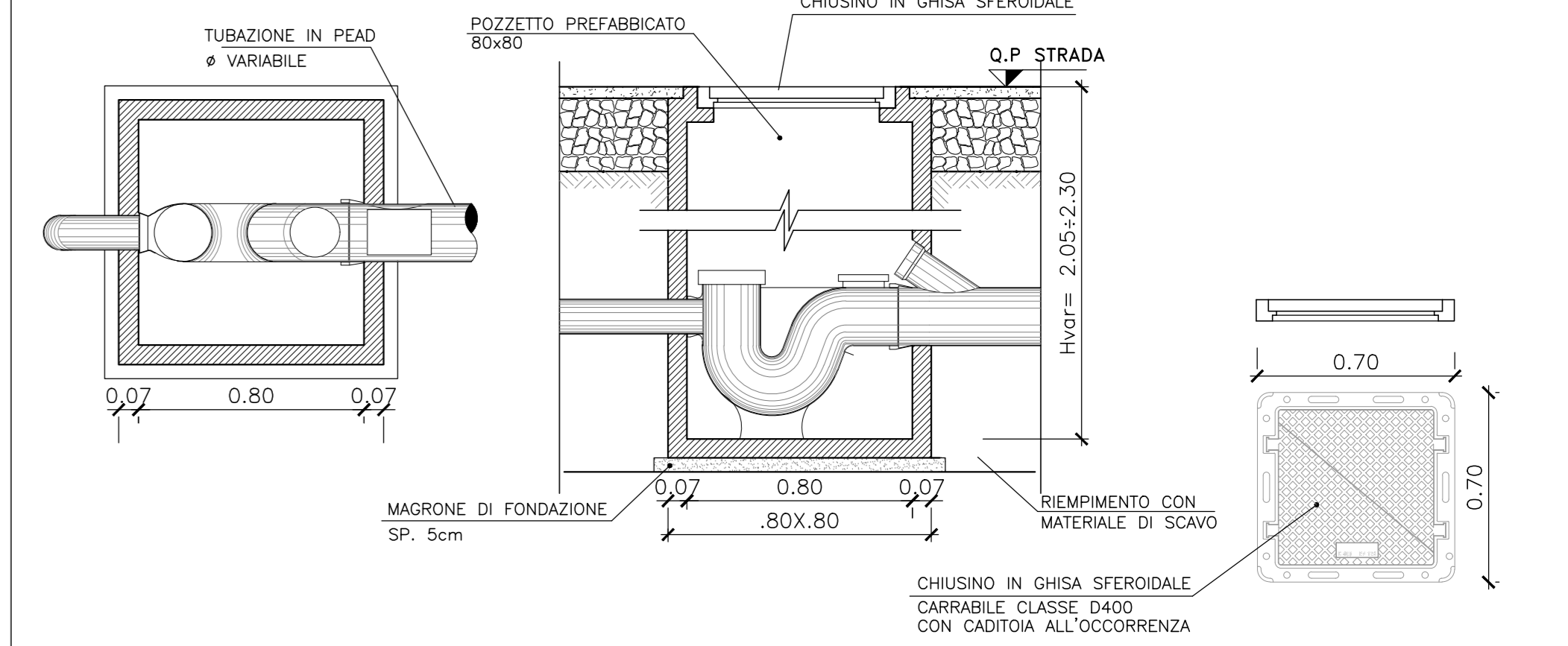


POZZETTO 120x120 DI SFIATO

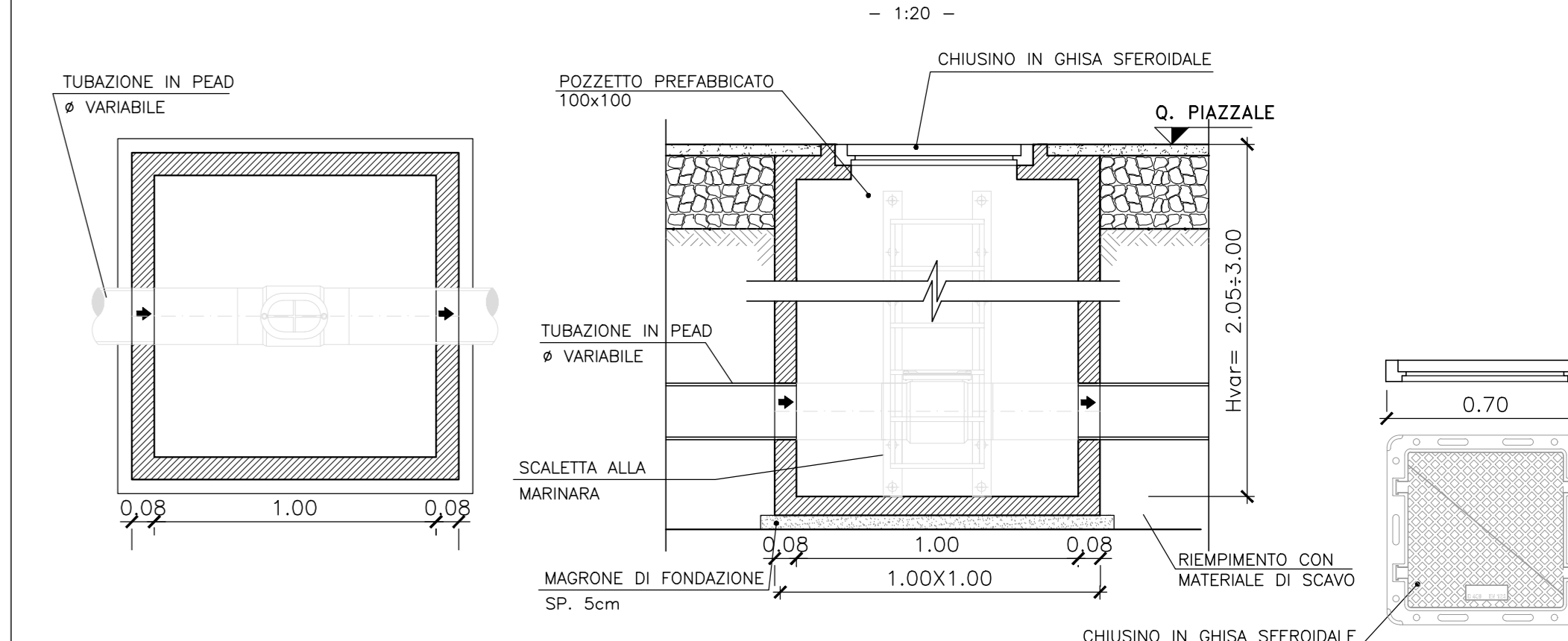


RETE DI SMALTIMENTO ACQUE NERE

POZZETTO 80x80 DI RACCOLTA SIFONATO

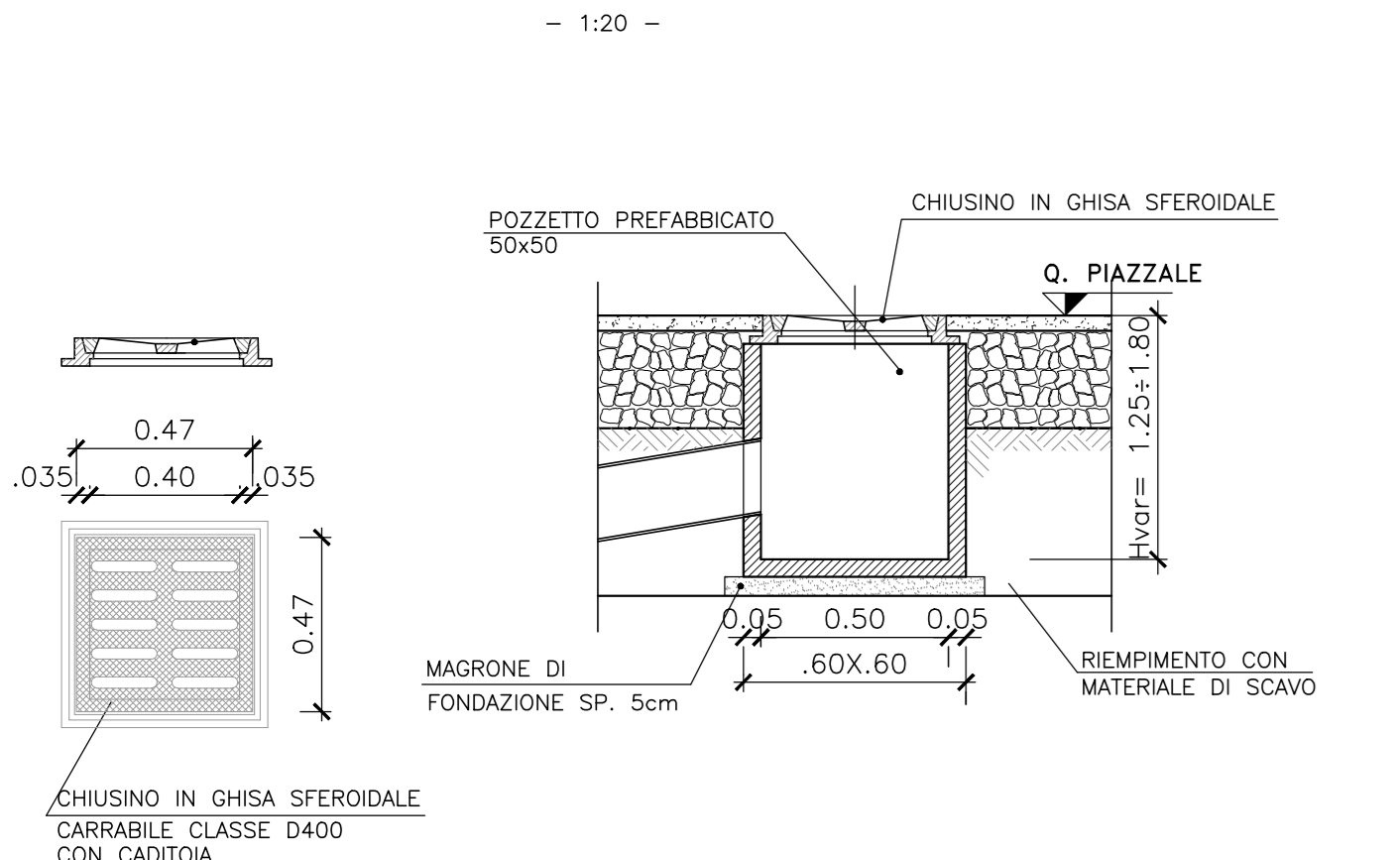


POZZETTO 100x100 D'ISPEZIONE

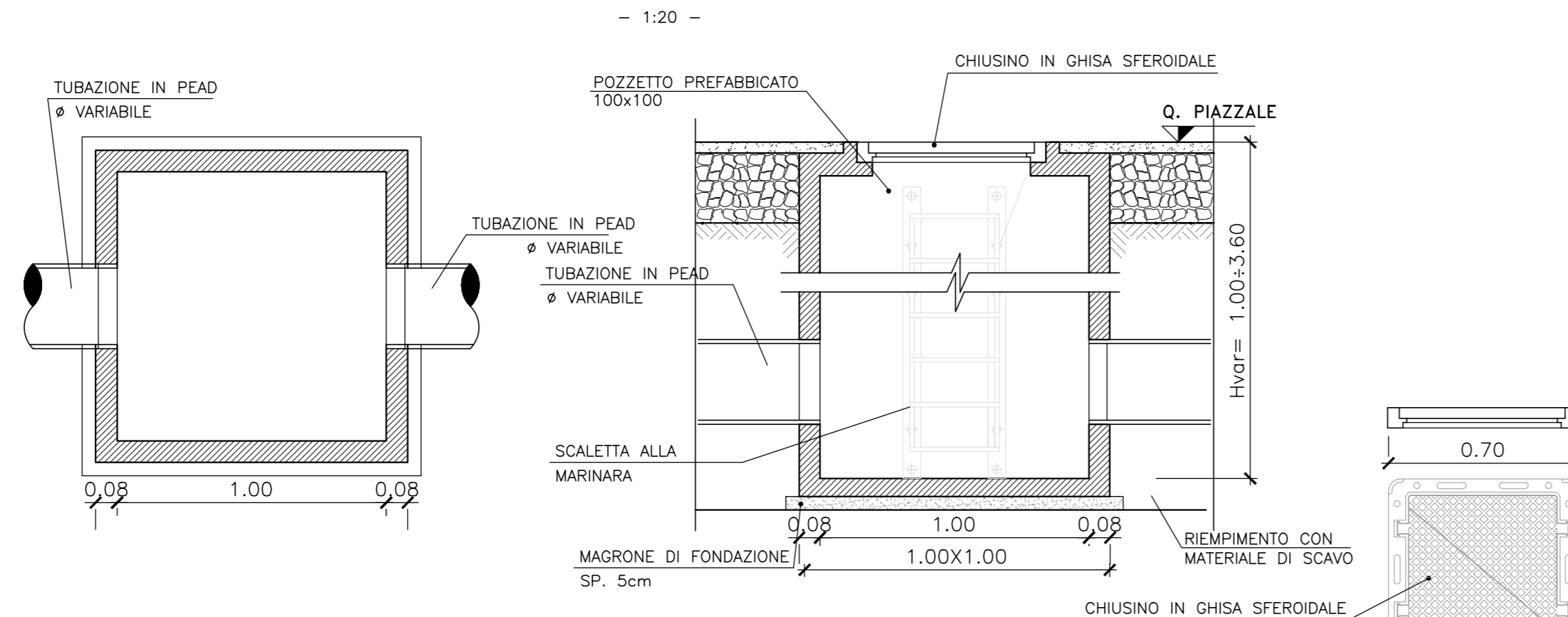


RETE DI SMALTIMENTO ACQUE METEORICHE-OLEOSE-REFLUE DI GALLERIA

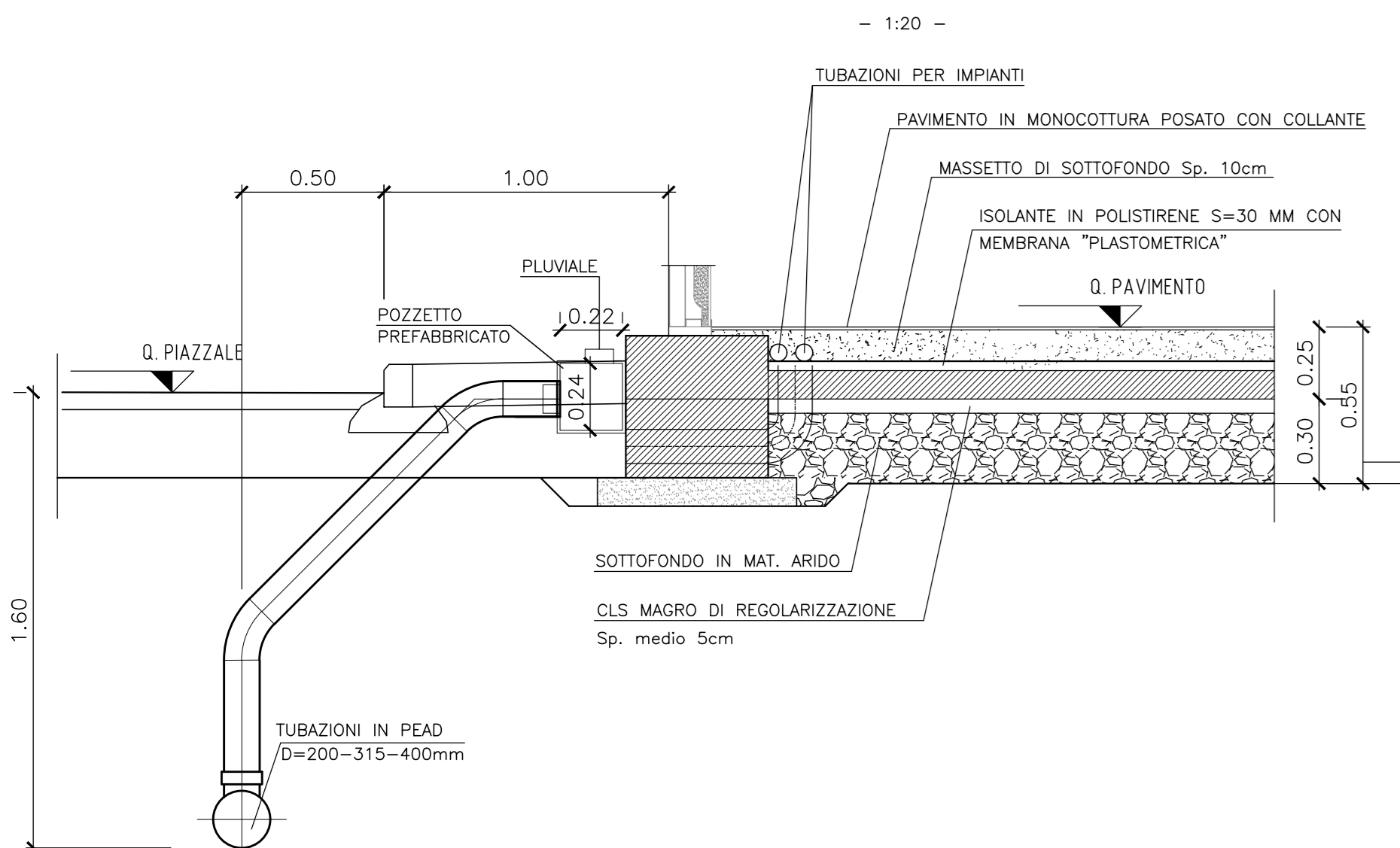
POZZETTO 50x50 CON CADITOIA IN GHISA SFEROIDALE



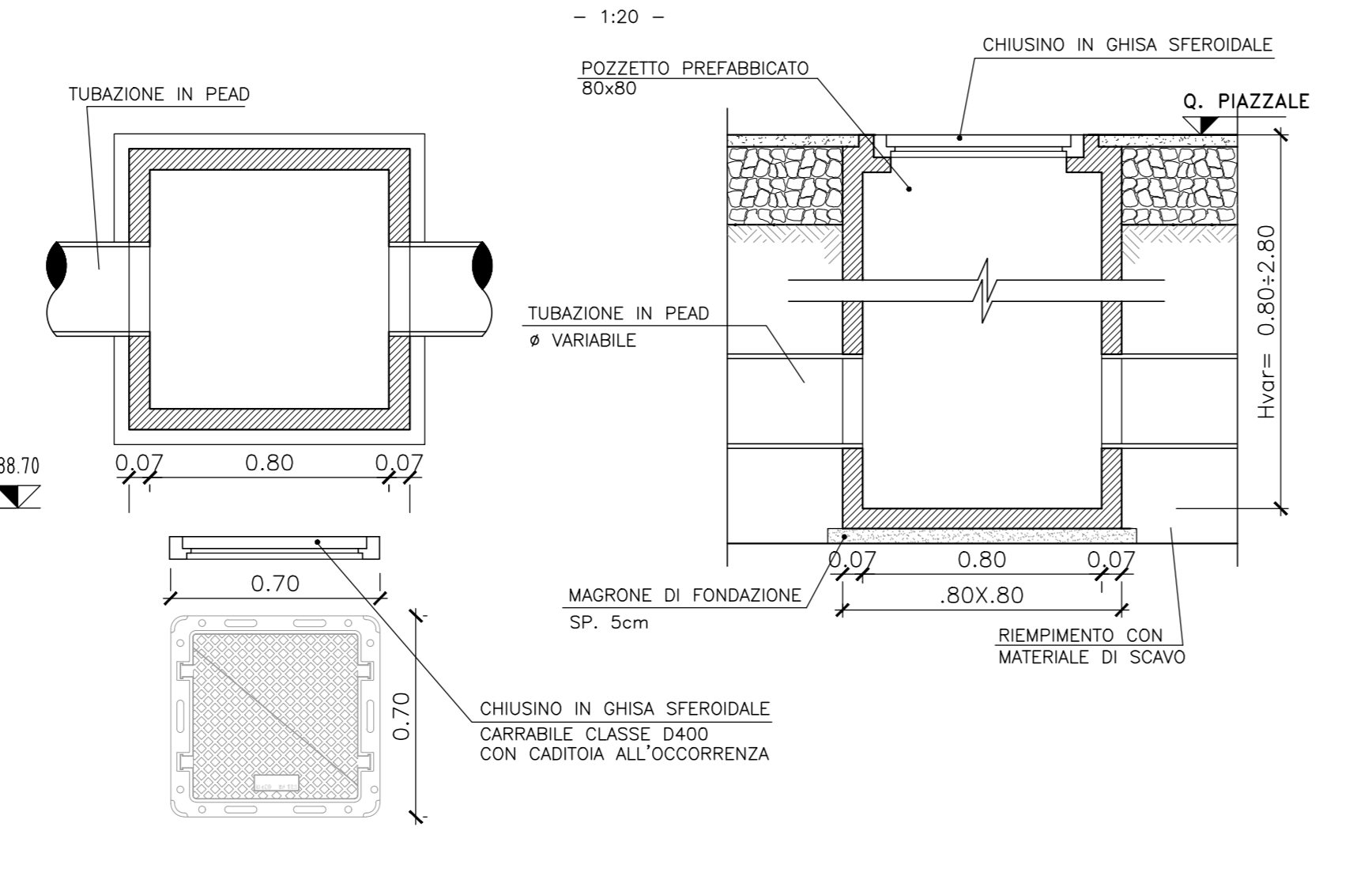
POZZETTO 100x100 D'ISPEZIONE



PARTICOLARE IMMISSIONE PLUVIALE

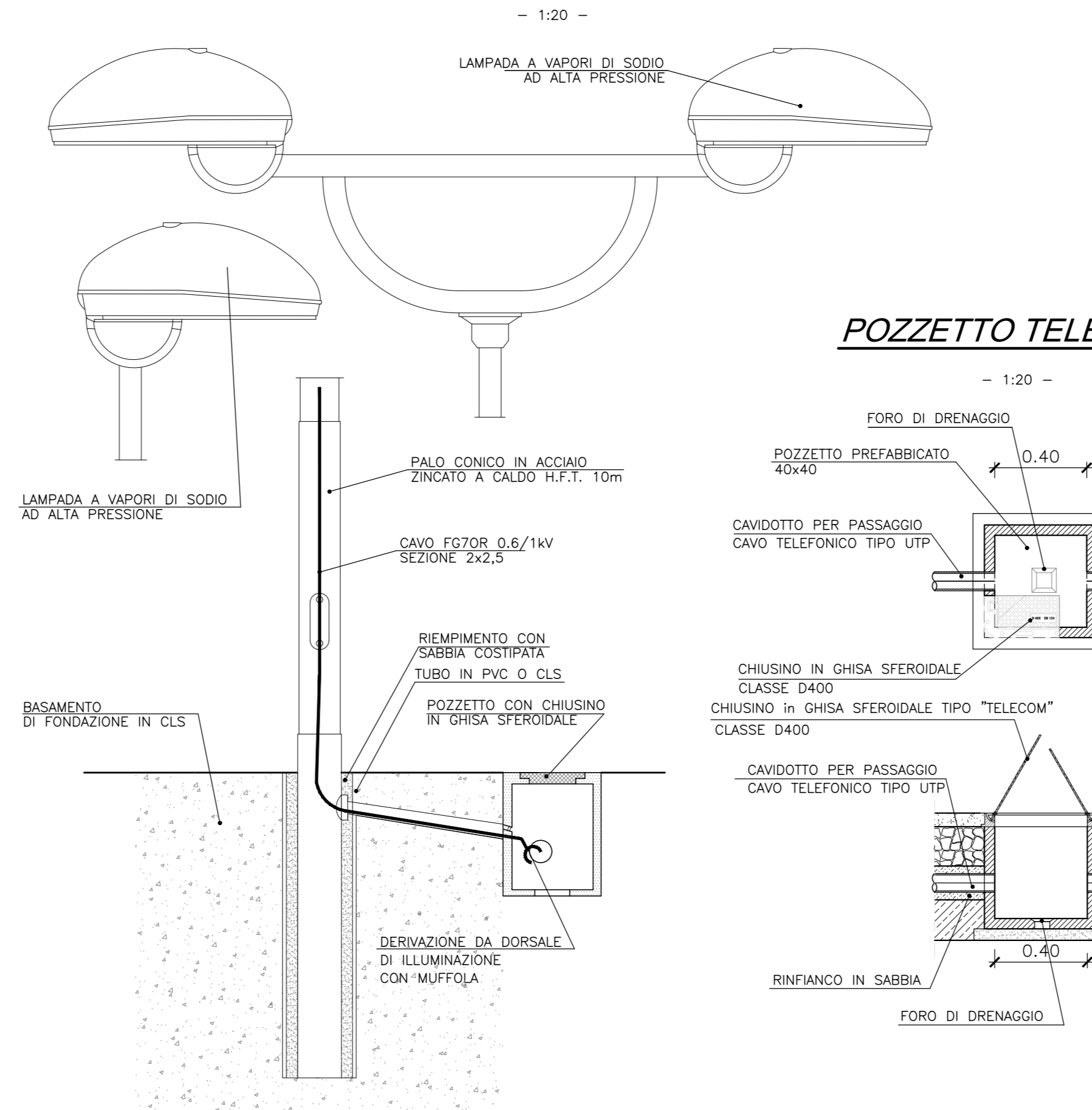


POZZETTO 80x80 DI SMISTAMENTO E ISPEZIONE

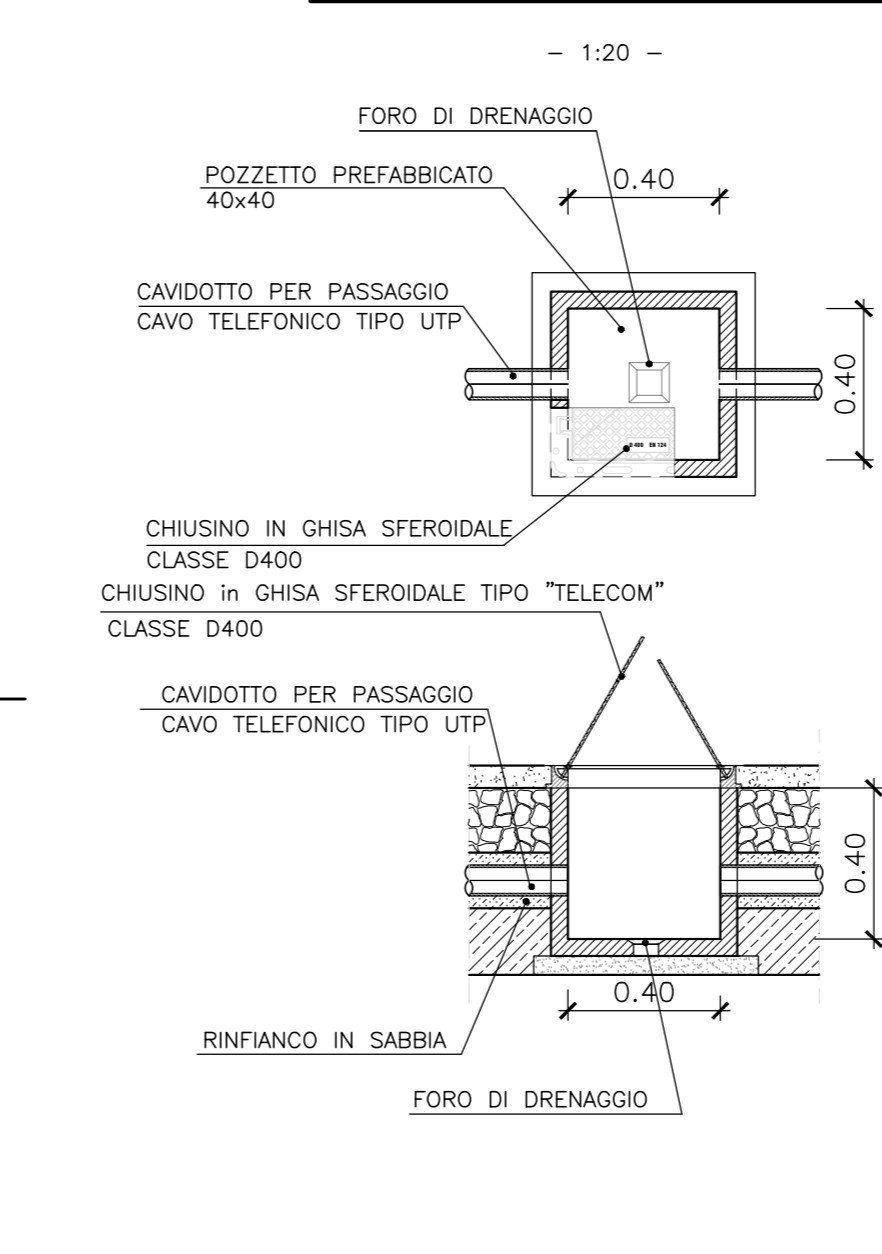


RETE ELETTRICA

ILLUMINAZIONE PISTE E PARCHEGGI-ARMATURA DI TIPO STRADALE

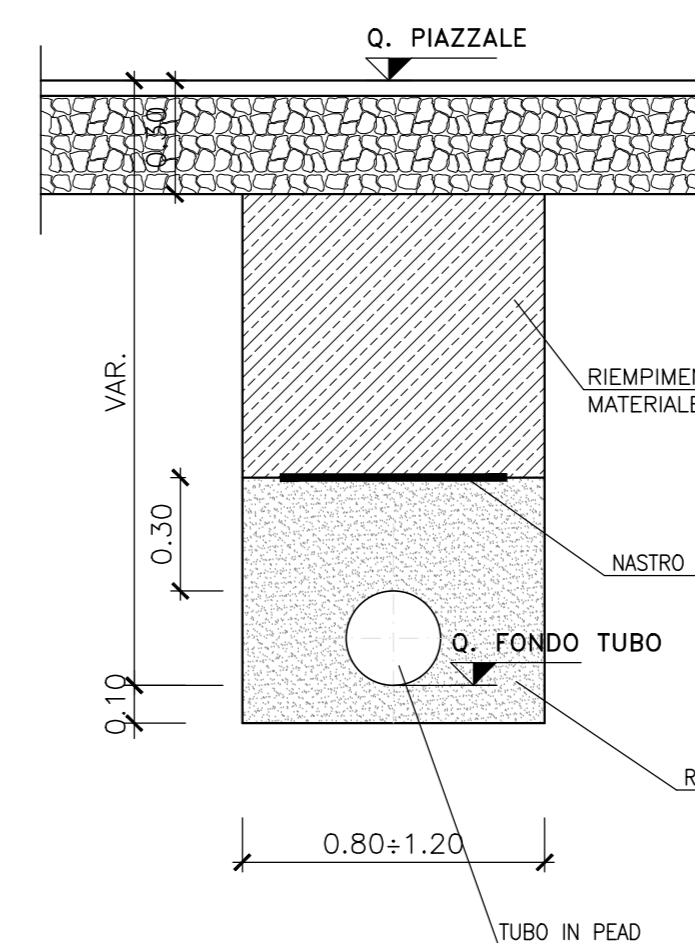


POZZETTO TELEFONO



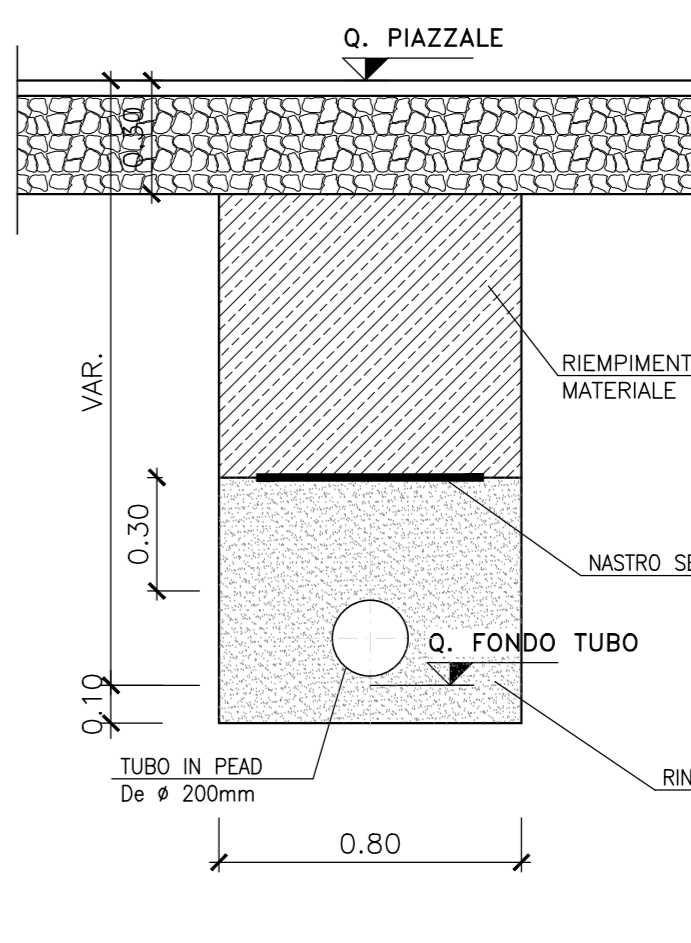
RETE SMALTIMENTO ACQUE METEORICHE

SEZIONE TIPO



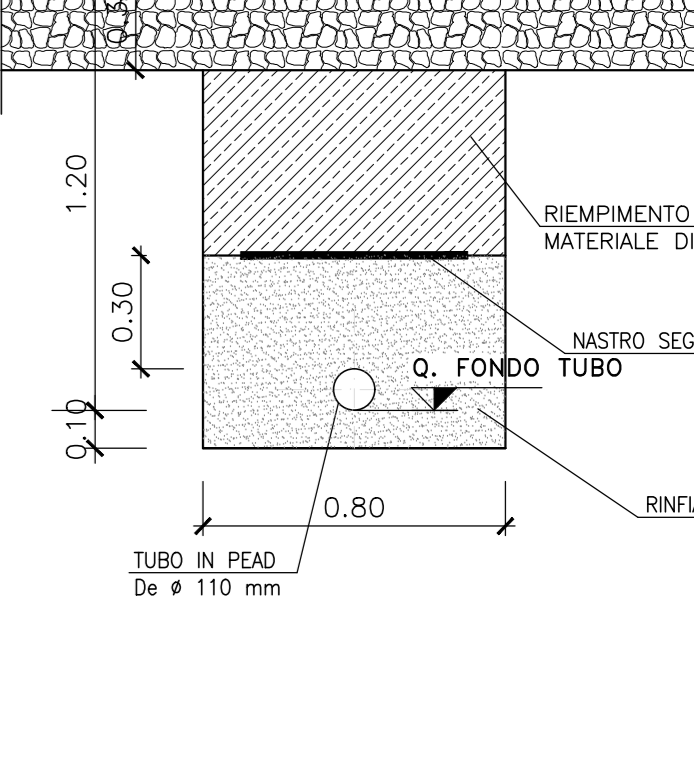
RETE SMALTIMENTO ACQUE REFLUE

SEZIONE TIPO

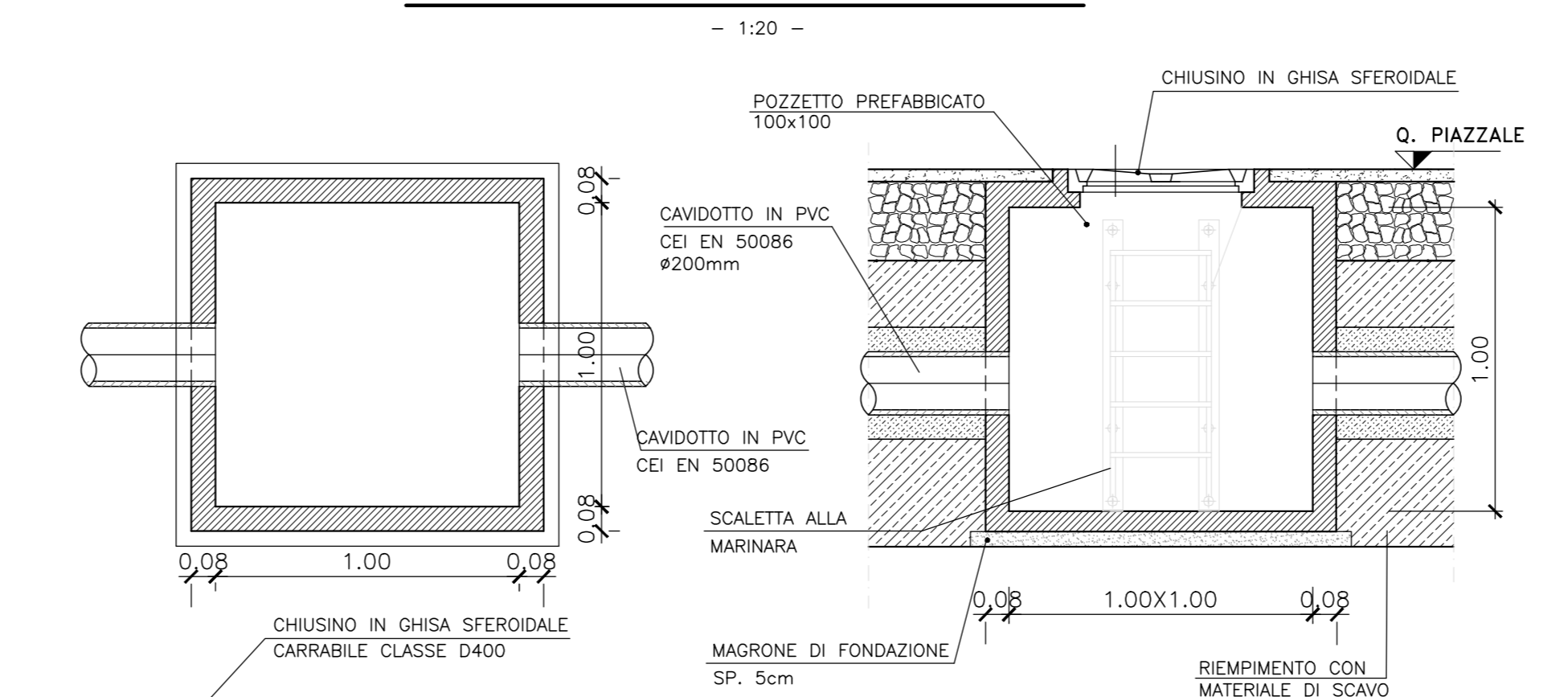


RETE INDUSTRIALE

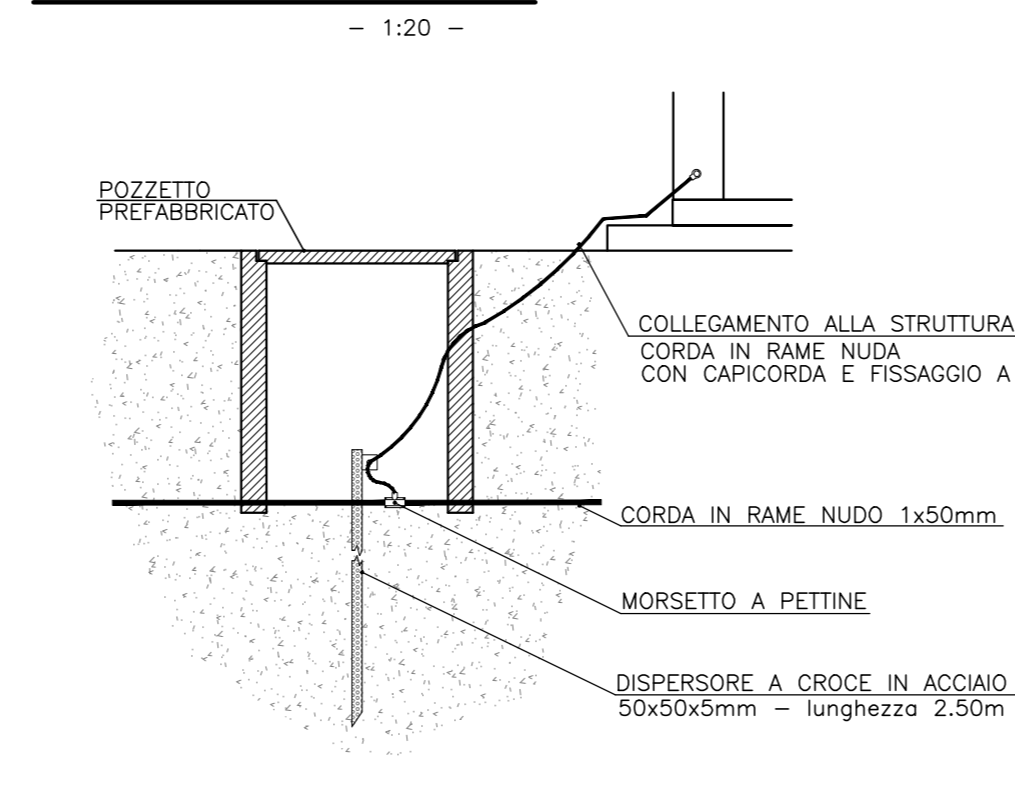
SEZIONE TIPO



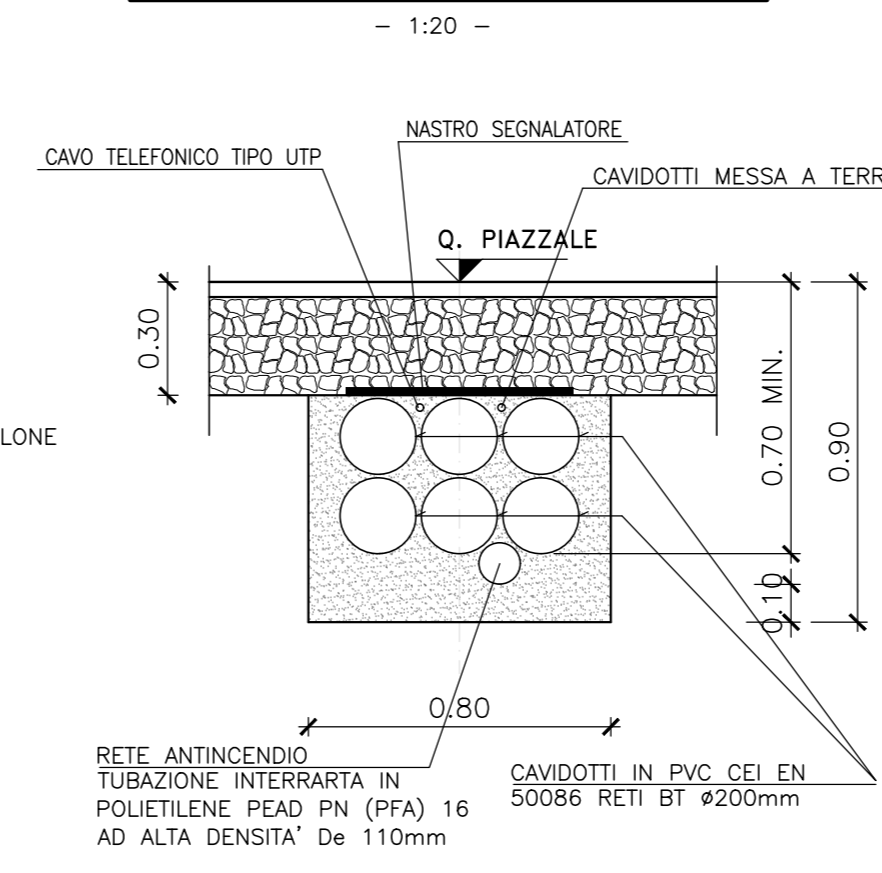
POZZETTO 100x100 D'ISPEZIONE



POZZETTO COLLEGAMENTO A TERRA DELLE STRUTTURE

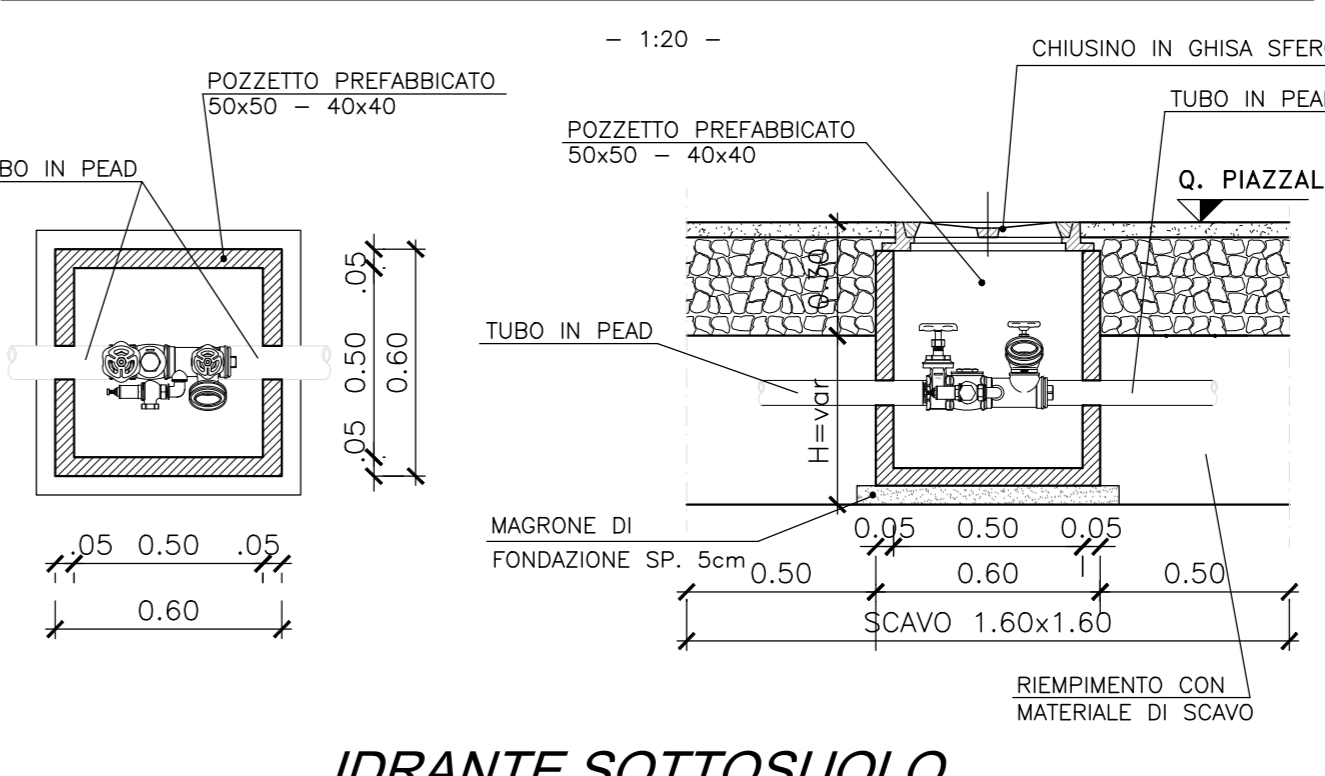


SEZIONE TIPO DI SCAVO

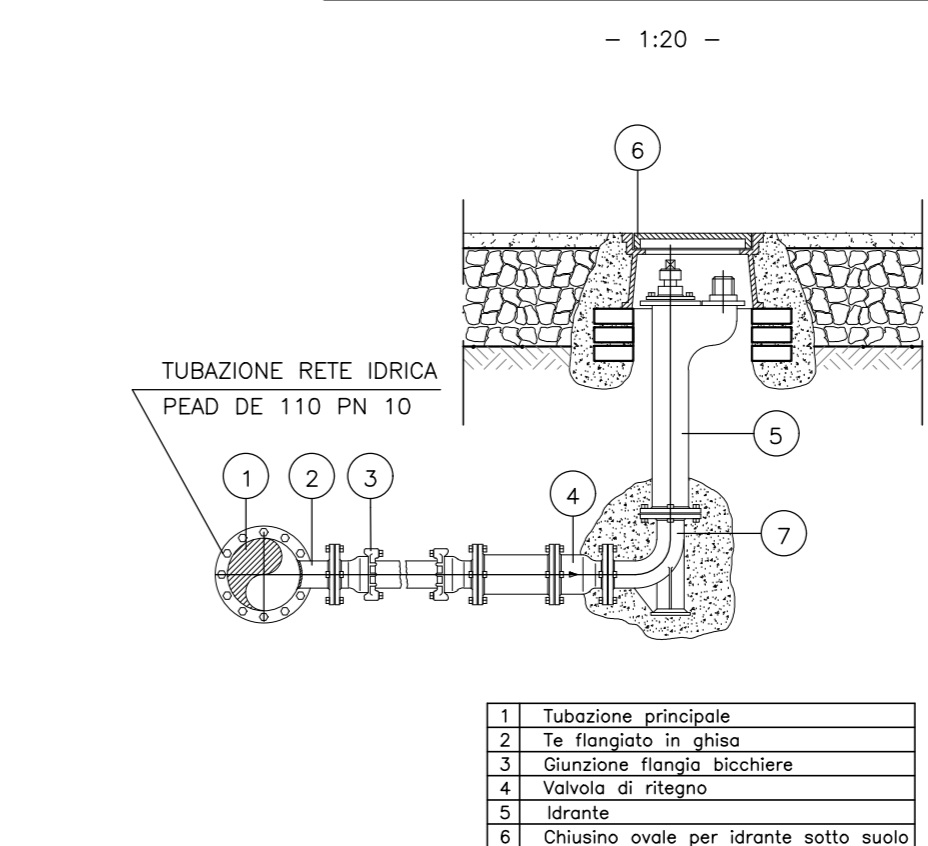


RETE ANTINCENDIO

POZZETTO ATTACCO MOTOPOMPA WF TIPO UNITO

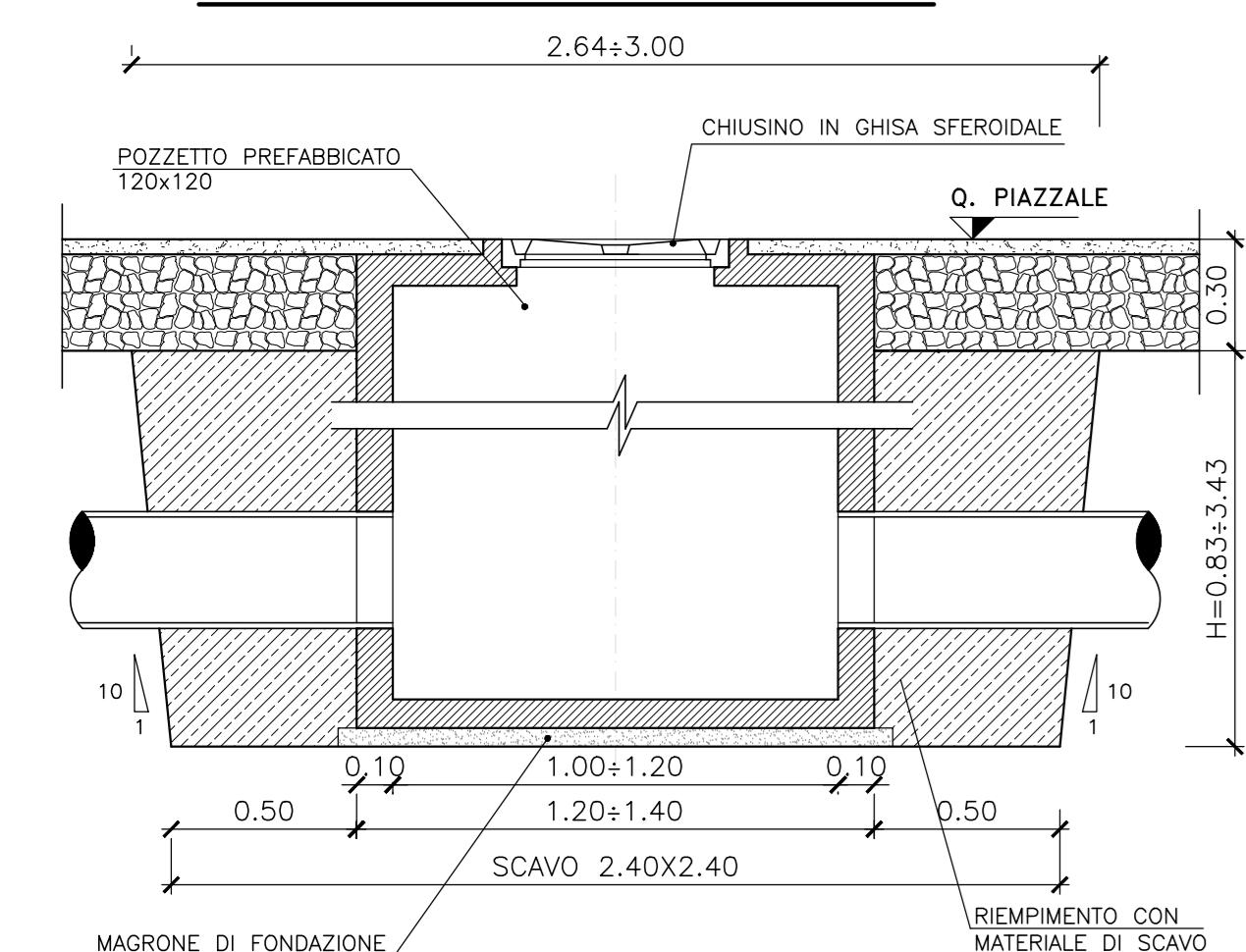


IDRANTE SOTTOSUOLO

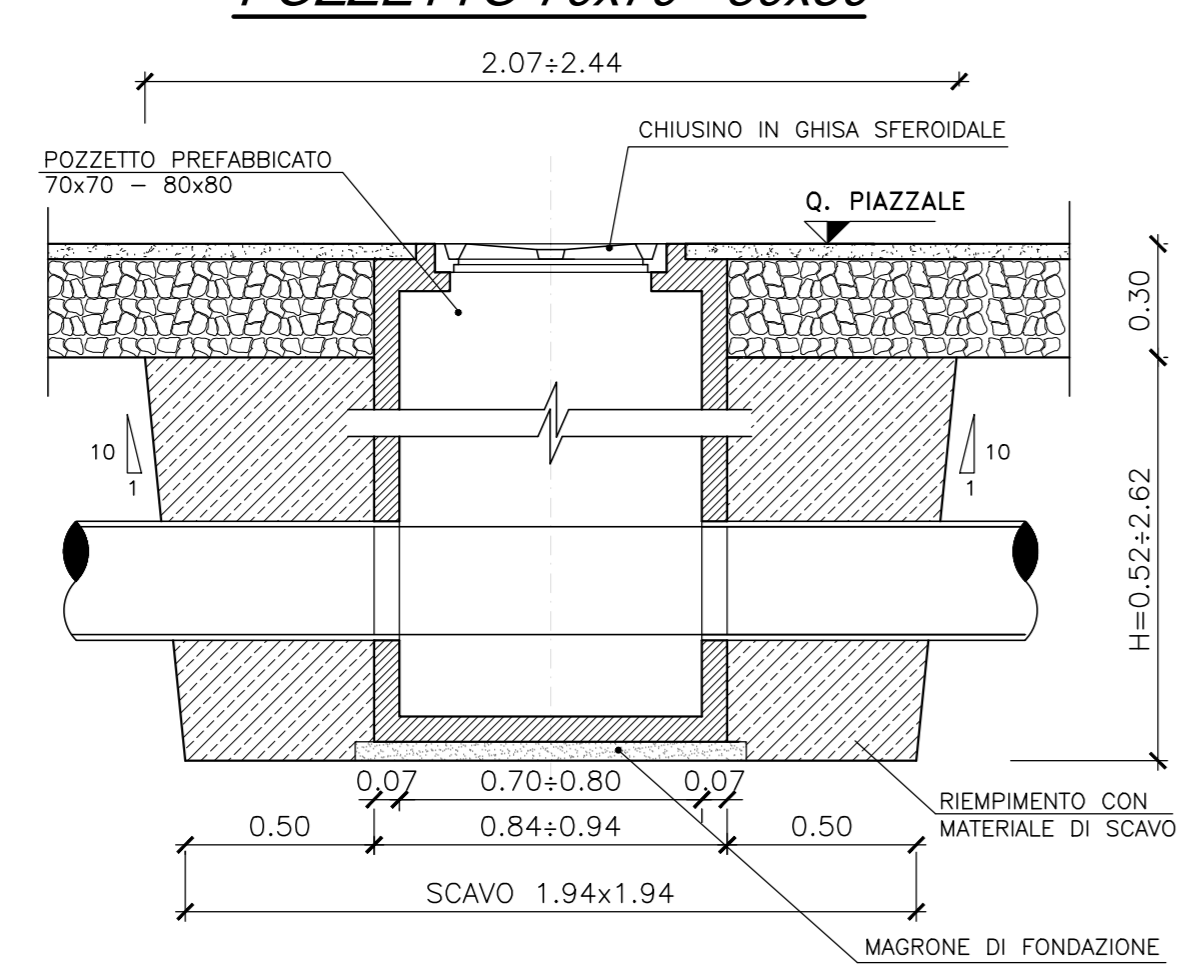


SCAVI POZZETTI

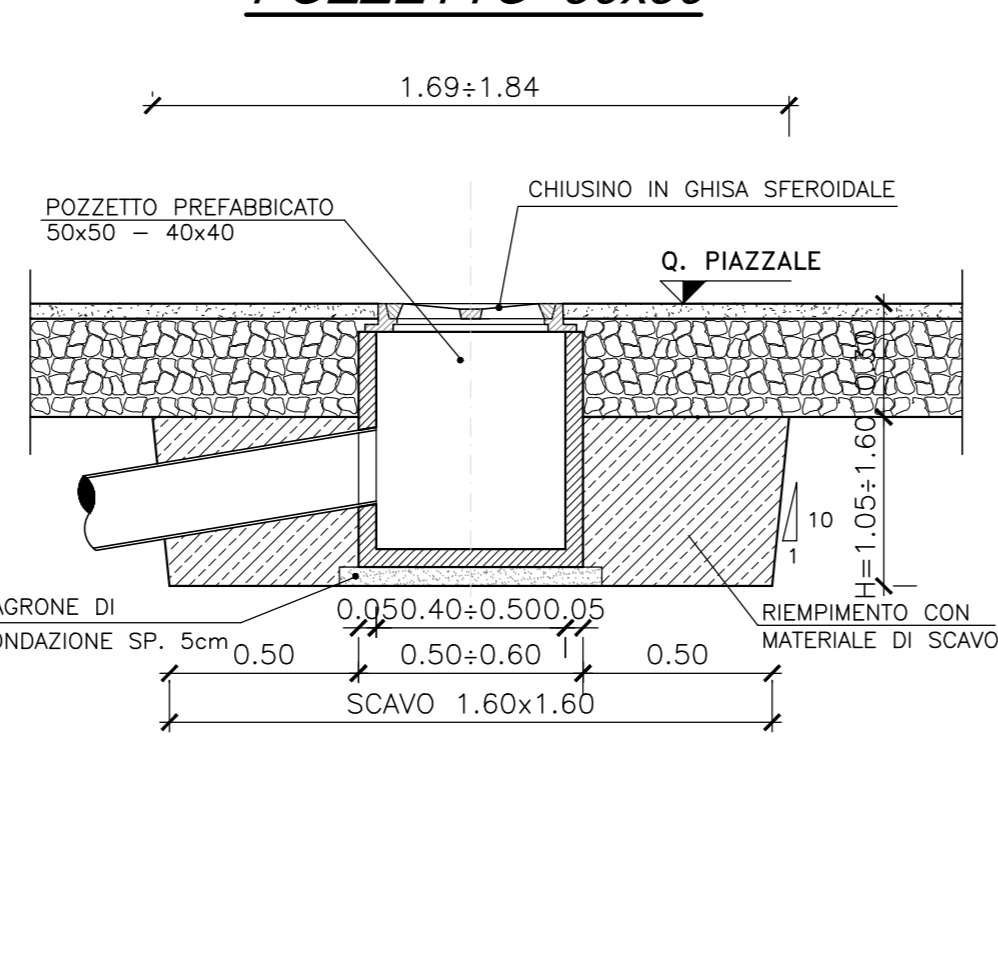
POZZETTO 100x100 - 120x120



POZZETTO 70x70 - 80x80



POZZETTO 50x50



Project information block including client (RFI), contractor (Consorzio Irico-IV Due), project name (INFRASTRUTTURE FERROVIARIE STRATEGICHE), and a detailed revision table.