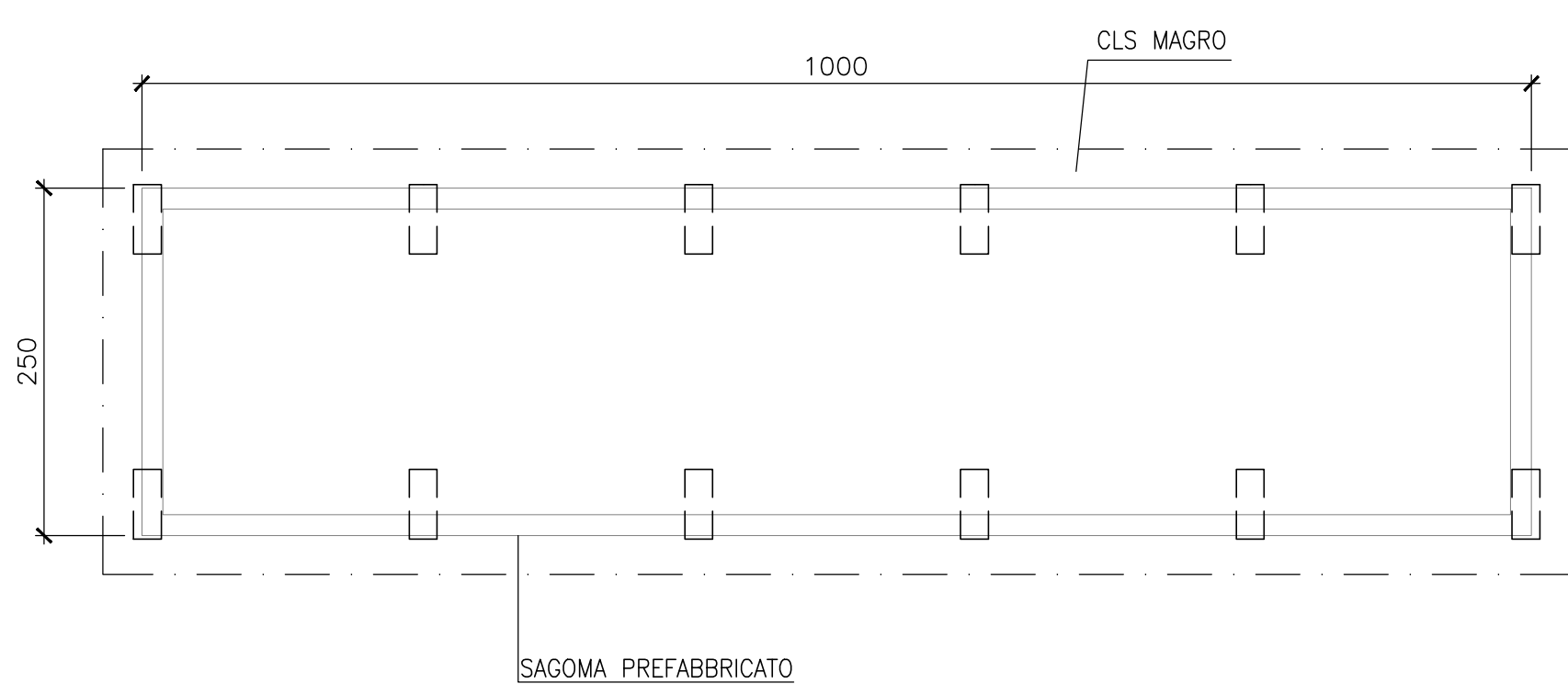


5.1 - IMPRESA/DL

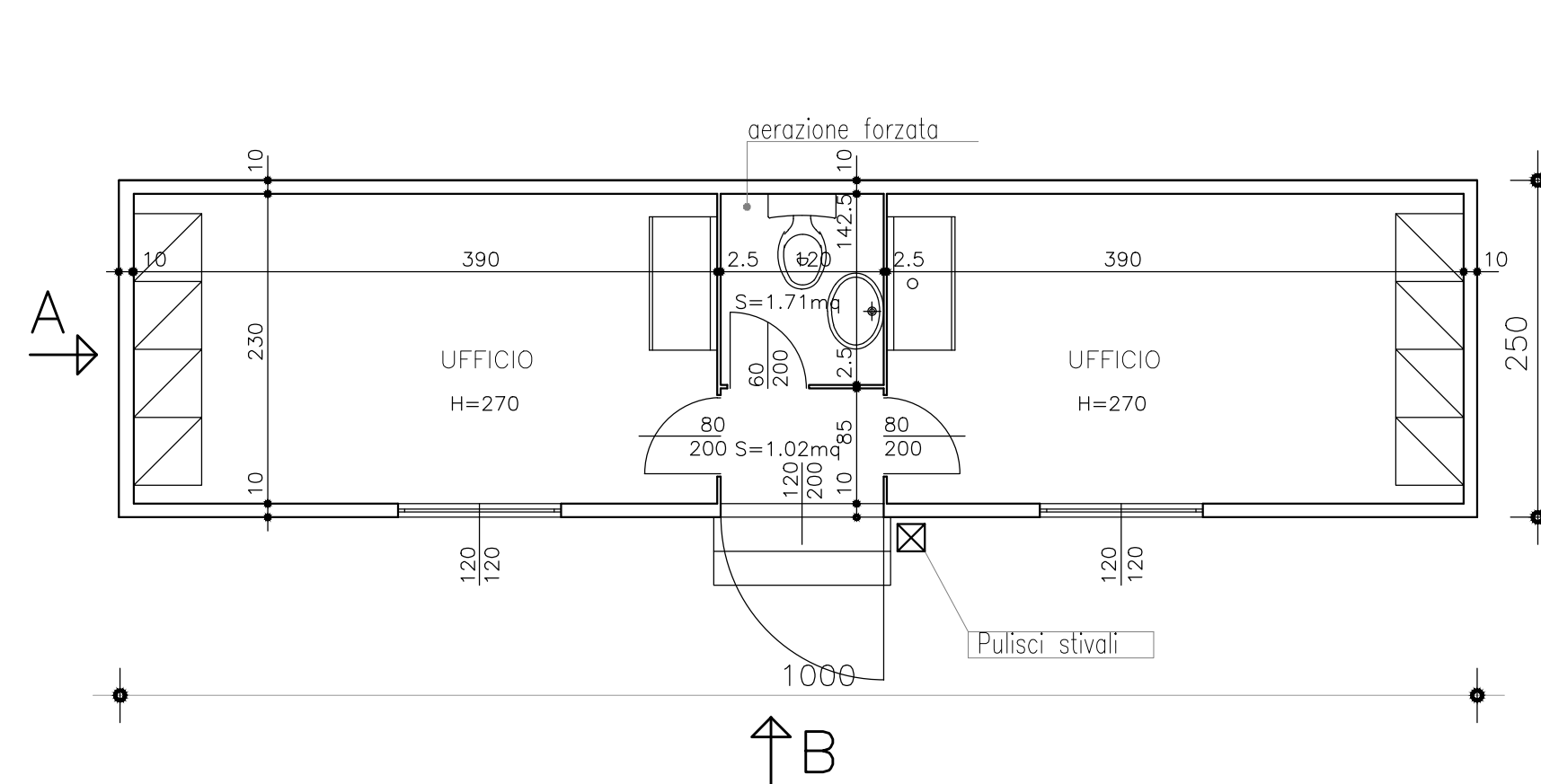
PIANTA

- 1:50 -



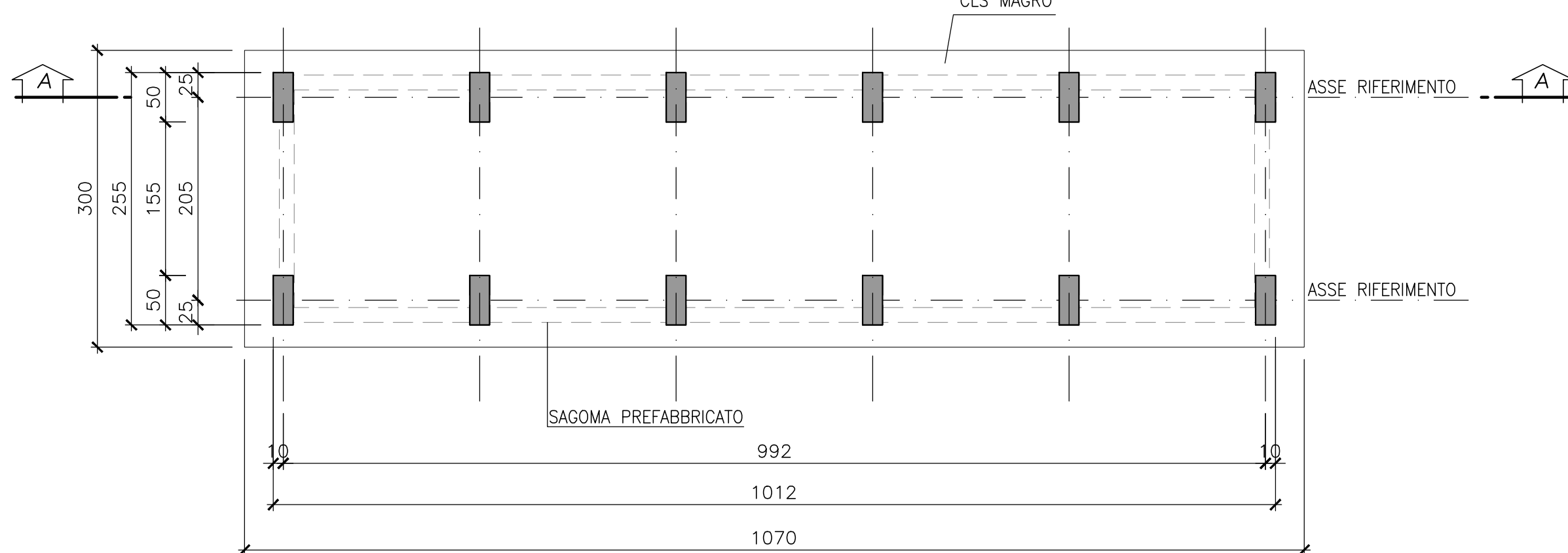
PIANTA LOCALI INTERNI

- 1:50 -



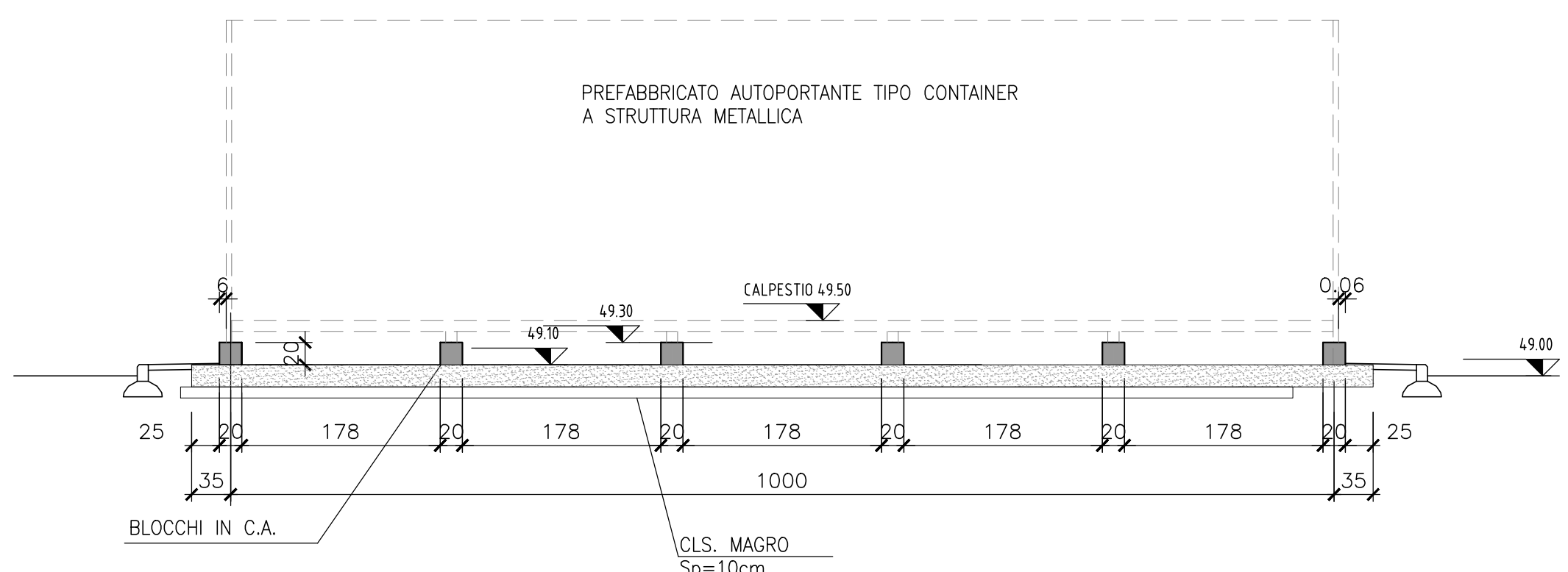
PIANTA BASAMENTI IN C.A.

- 1:50 -



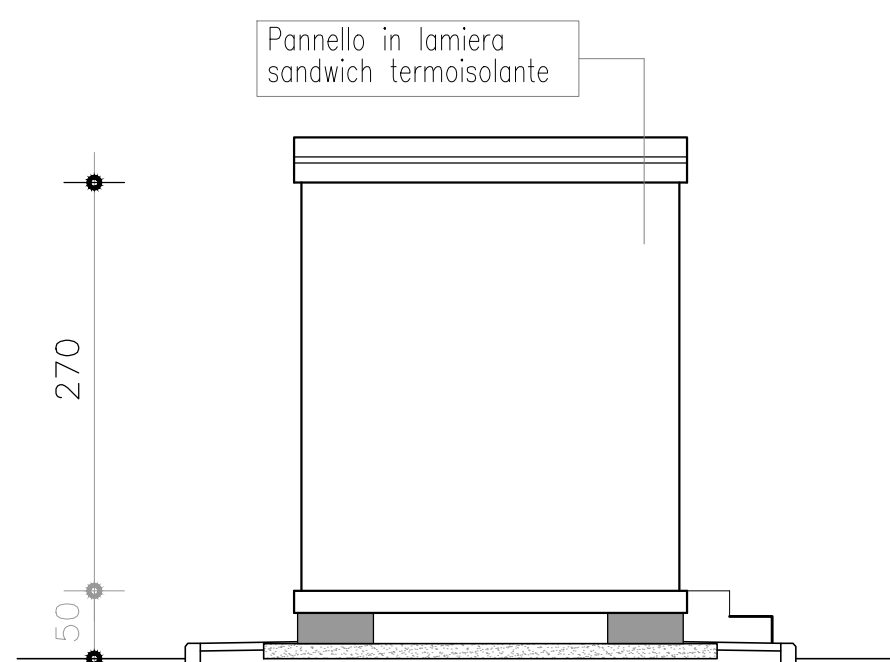
SEZIONE A-A

- 1:50 -



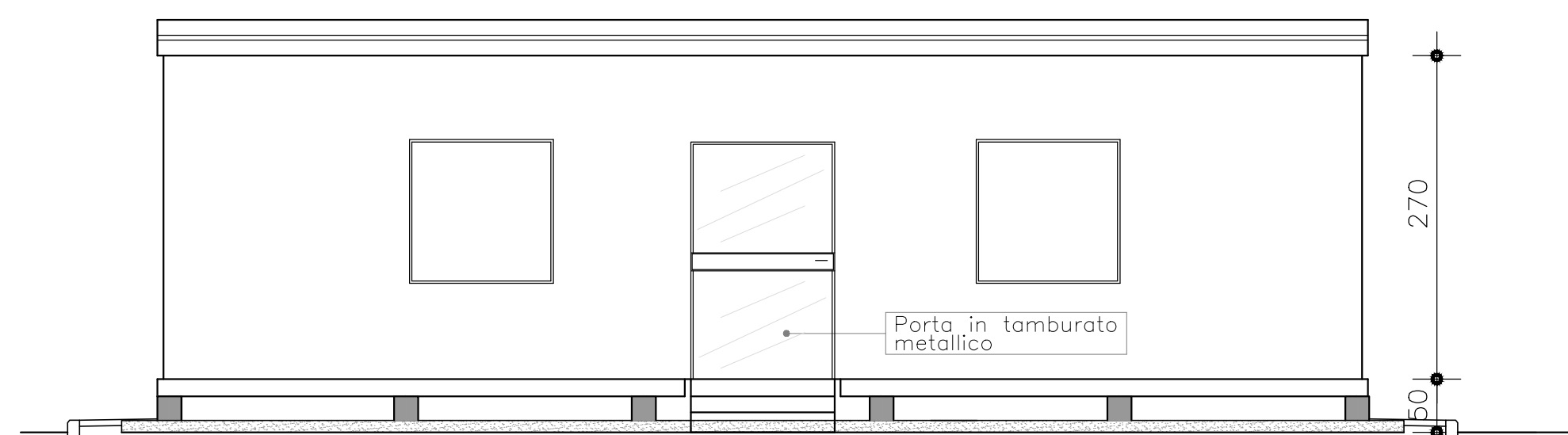
PROSPETTO A

- 1:50 -



PROSPETTO B

- 1:50 -



PART. BLOCCHI IN C.A.

- 1:10 -

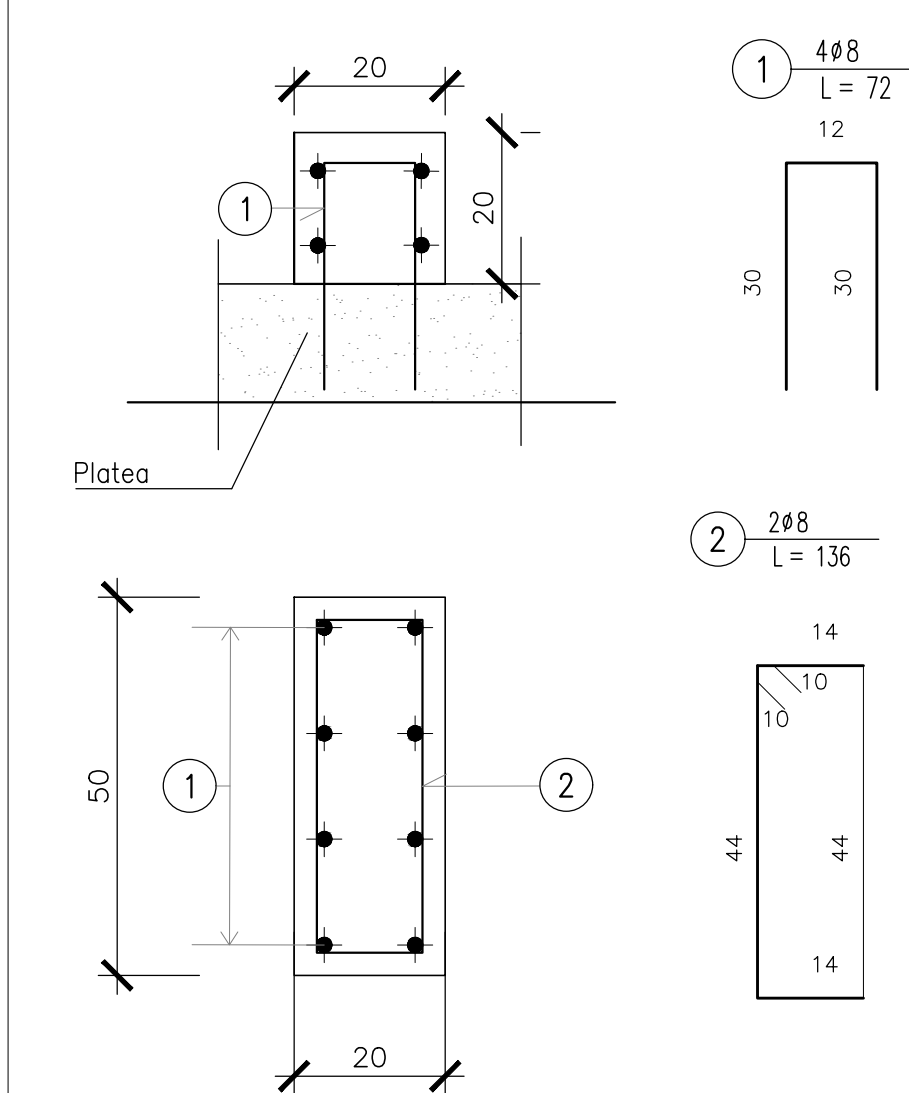


TABELLA MATERIALI

MAGRONE DI PULIZIA E LIVELLAMENTO

- RESISTENZA MEDIA : Rm ≥ 15 MPa
- CONTENUTO MIN. CEMENTO : 150 kg/mc

CALCESTRUZZO

- CLASSE DI RESISTENZA : C25/30
- CLASSE DI ESPOSIZIONE : XC2
- COPRIFERRO : C = 40 mm
- CLASSE DI CONSISTENZA SLUMP : S3+S5
- DIAMETRO MAX AGGREGATO : 32mm
- CLASSE CONTENUTO CLORURI : Cl 0.4

ACCIAIO PER ARMATURE LENTE

- B450C

COPRIFERRO MINIMO

(distanza tra superficie esterna dell'armatura, comprese staffe e collegamenti, e la superficie stessa del calcestruzzo)

- STRUTTURE INTERRATE : 40 mm

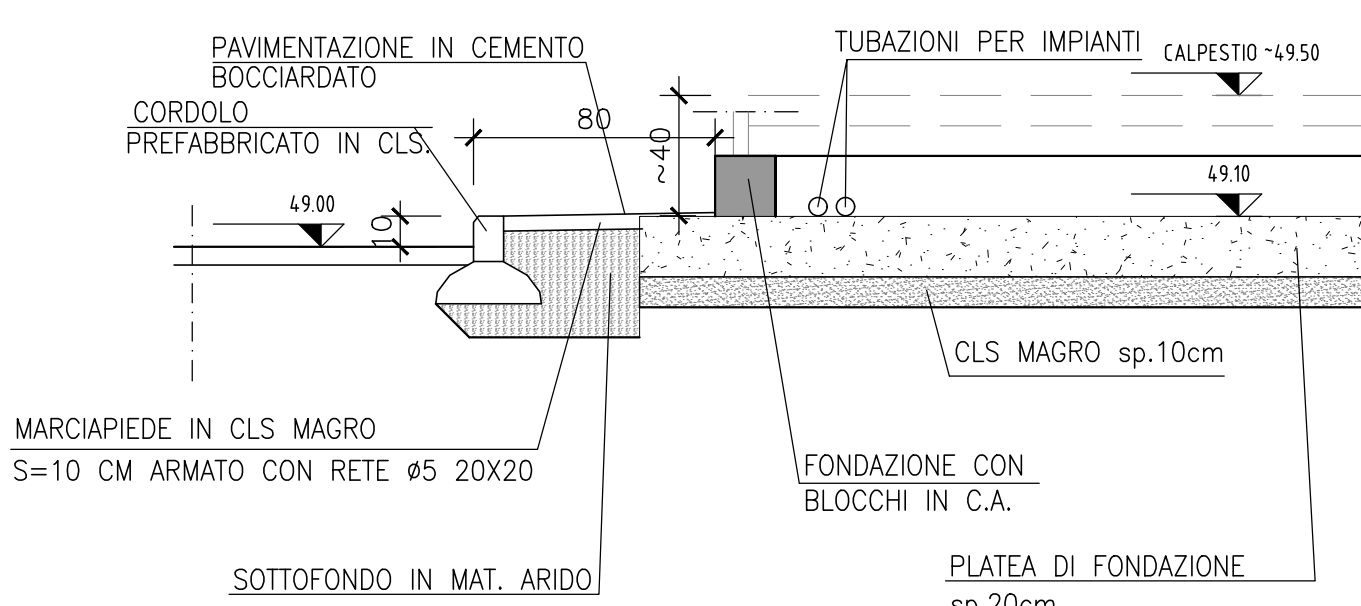
INCIDENZA DI ARMATURA 85kg/mc

NOTA:

- 1 PREDISPORRE ADEGUATA COMPATTAZIONE DEL PIANO DI FONDO SCAVO PRIMA DEL GETTO DEL MAGRONE
- 2 VERIFICARE IN CANTIERE LA CONGRUENZA DELLA FONDAZIONE CON IL PREFABBRICATO FORNITO

PARTICOLARE MARCIAPIEDE

- 1:25 -

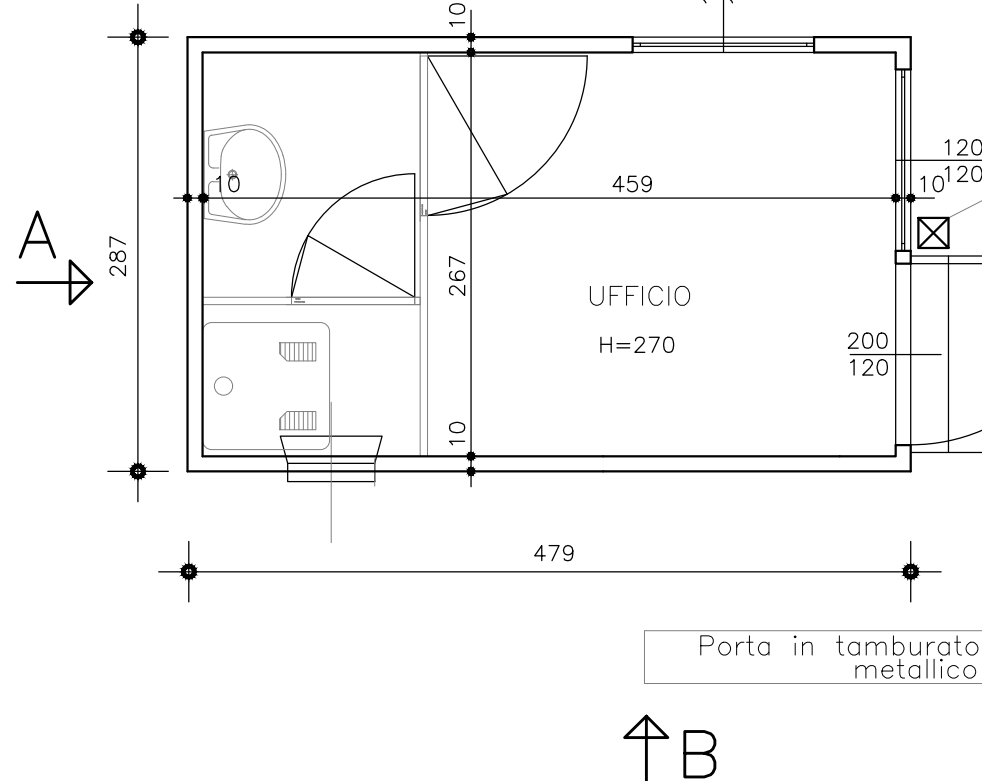


1 - GUARDIANIA

CARPENTERIA E ARMATURA BASAMENTO

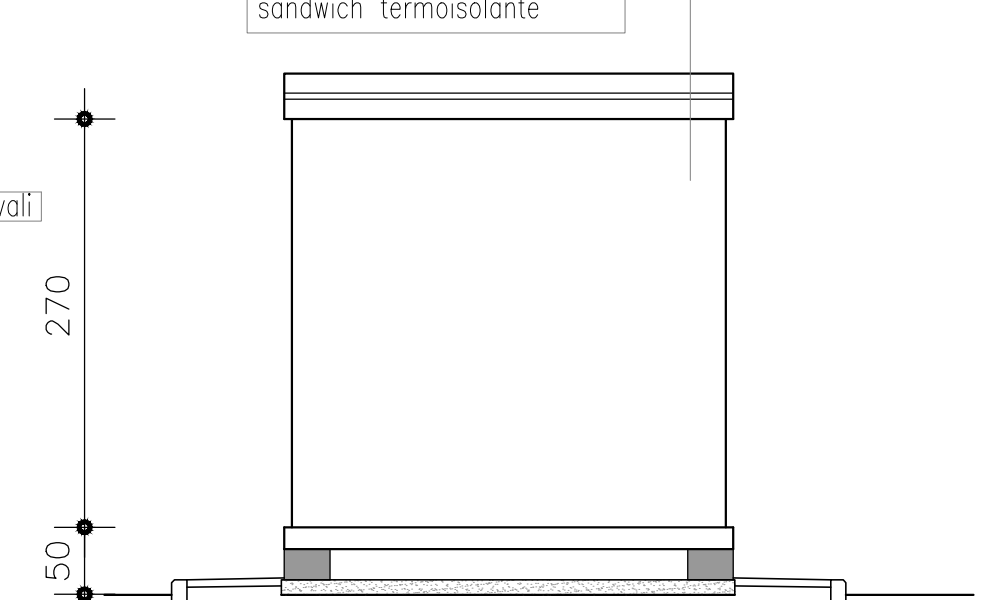
PIANTA

- 1:50 -



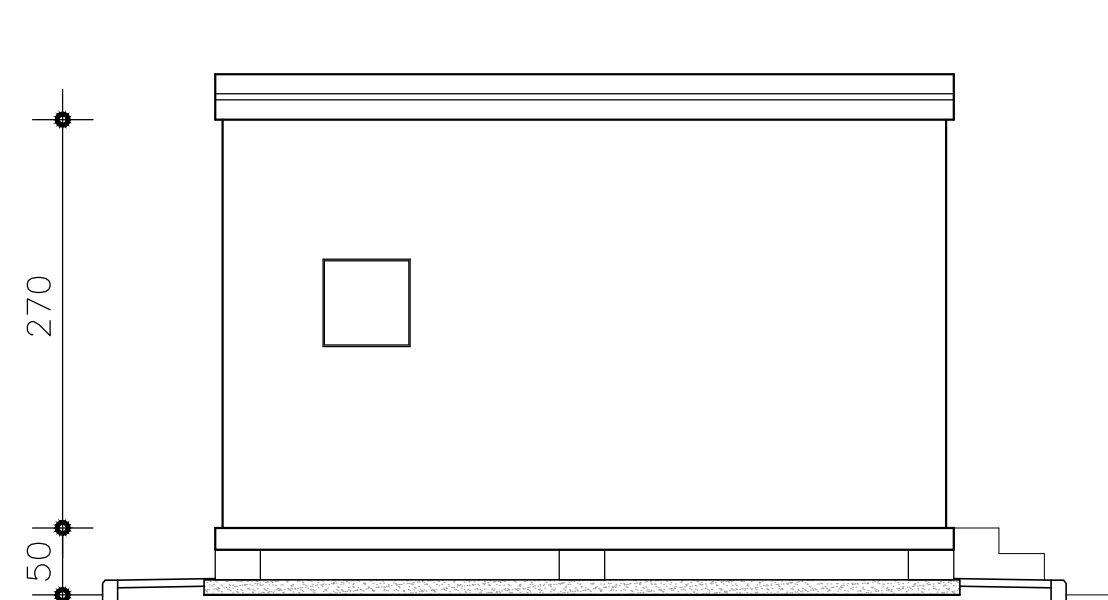
PROSPETTO A

- 1:50 -



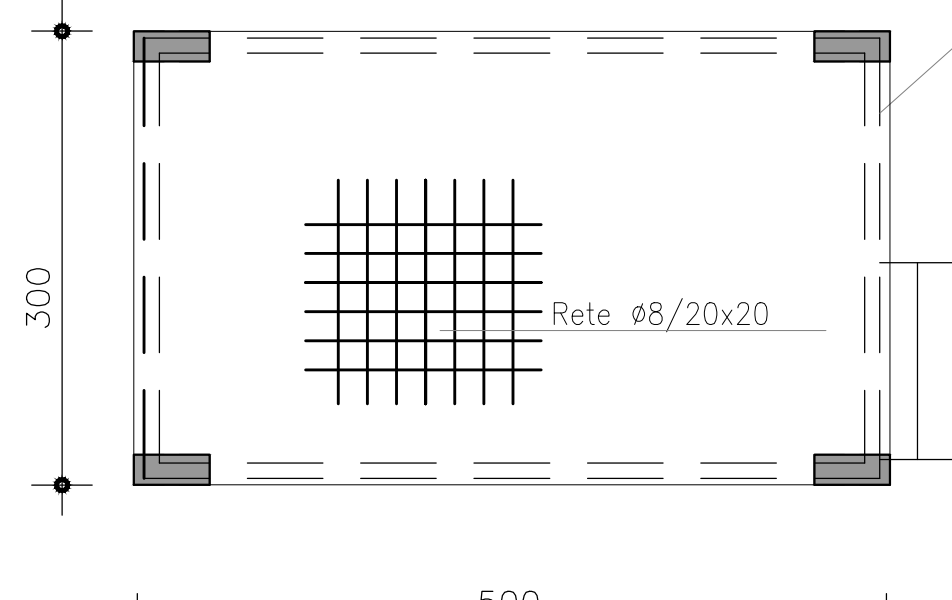
PROSPETTO B

- 1:50 -



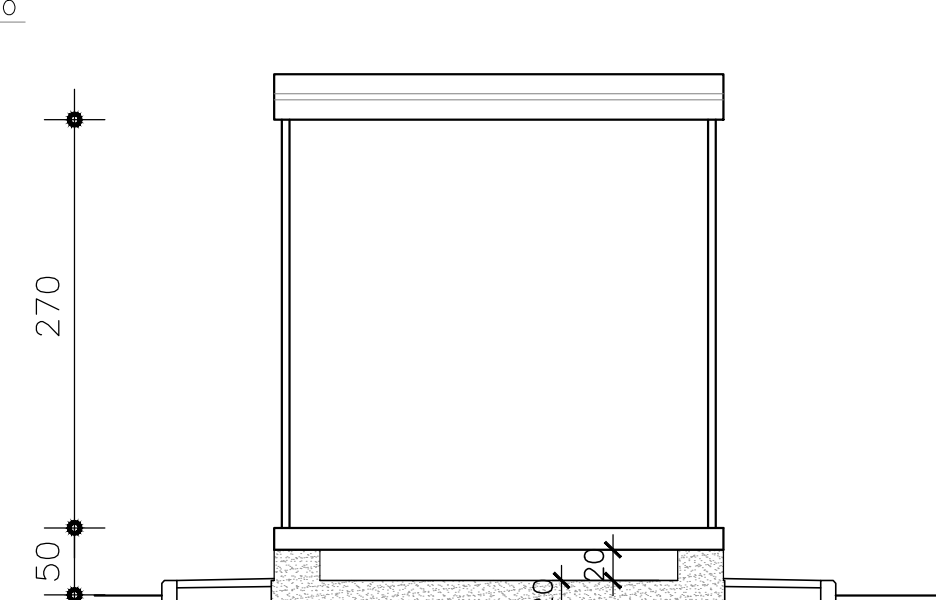
PIANTA

- 1:50 -



SEZIONE

- 1:50 -



- MATERIALI
- CLS C30/35
 - ACCIAIO B450C
 - MAGRONE C15/20 SPESORE: 15-20cm
 - COPRIFERRO MINIMO 3CM
 - TIRAFONDI: VITE CLASSE 8.8 - DADO 6S
 - ACCIAIO PER CARPENTERIE: Fe 360
 - INCIDENZA FERRO: 150 Kg/mc.

COMMITTENTE: **RFI** RETE FERROVIARIA ITALIANA GRUPPO FERROVIE DELLO STATO

ALTA SORVEGLIANZA: **ITALFERR** GRUPPO FERROVIE DELLO STATO

GENERAL CONTRACTOR: **Consorzio IricoAV Due**

INFRASTRUTTURE FERROVIARIE STRATEGICHE DEFINITE DALLA LEGGE OBIETTIVO N. 443/01
LINEA A.V. /A.C. TORINO-VENEZIA Tratto VERONA-PADOVA
Lotto funzionale Verona-Bivio Vicenza

PROGETTO ESECUTIVO
DISEGNO
CANTIERIZZAZIONE
CANTIERE TECNOLOGICO S.MARTINO CT 1
Basamento Ufficio Impresa/DL e Guardiania

PROGETTA INTEGRATORE	CONSORZIO ITRICAV DUE	DIRETTORE LAVORI	SCALA
ING. LUIGI ZACCARIA	ING. GIUSEPPE FRATTINI	ING. LUIGI ZACCARIA	VARIE
ING. GIUSEPPE FRATTINI	ING. GIUSEPPE FRATTINI	ING. GIUSEPPE FRATTINI	

COMMESSA	LOTTO	FASE	ENTE	TIPO DOC.	OPERA/DISCIPLINA	PROGR.	REV.	FOGLIO
1N17	10	E	12	P2	CANT100	002	A	001-001

MISTO CONSORZIO ITRICAV DUE		Foglio		Data	
Ing. LUIGI ZACCARIA		14/02/20		14/02/20	

Progettazione	Redatto	Data	Verificato	Data	Approvato	Data
A EMISSIONE	Ing. LUIGI ZACCARIA	14/02/20	Ing. LUIGI ZACCARIA	14/02/20	Ing. LUIGI ZACCARIA	14/02/20
B						
C						

Progetto finanziato dalla Unione Europea

FILE: ITRICAV201700024.DWG
COD. ORIGINE: 0000