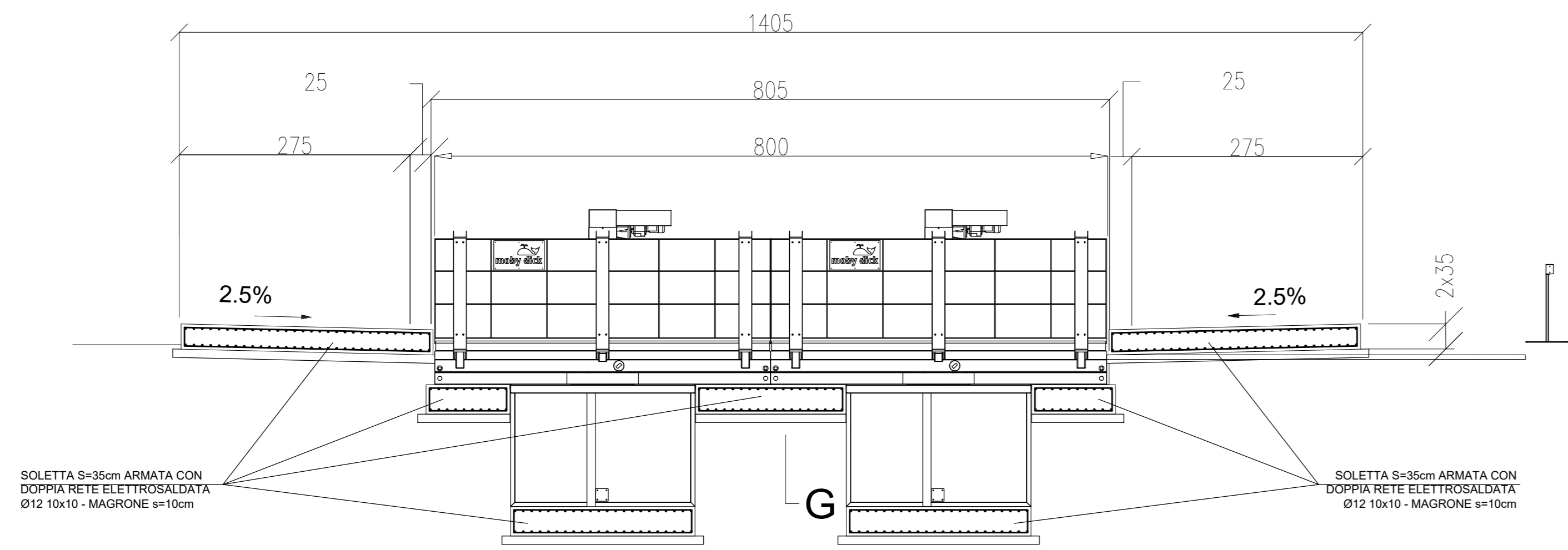
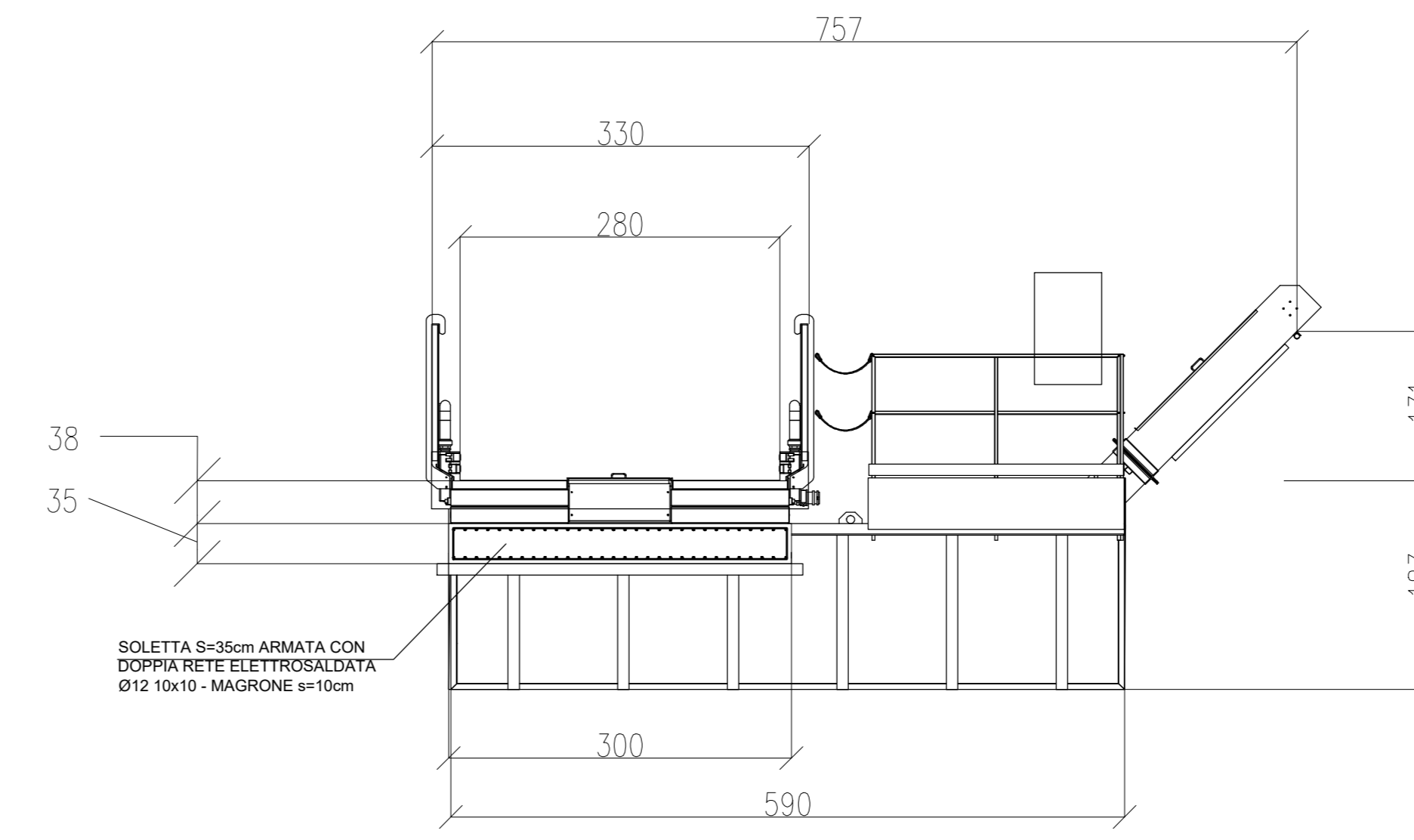


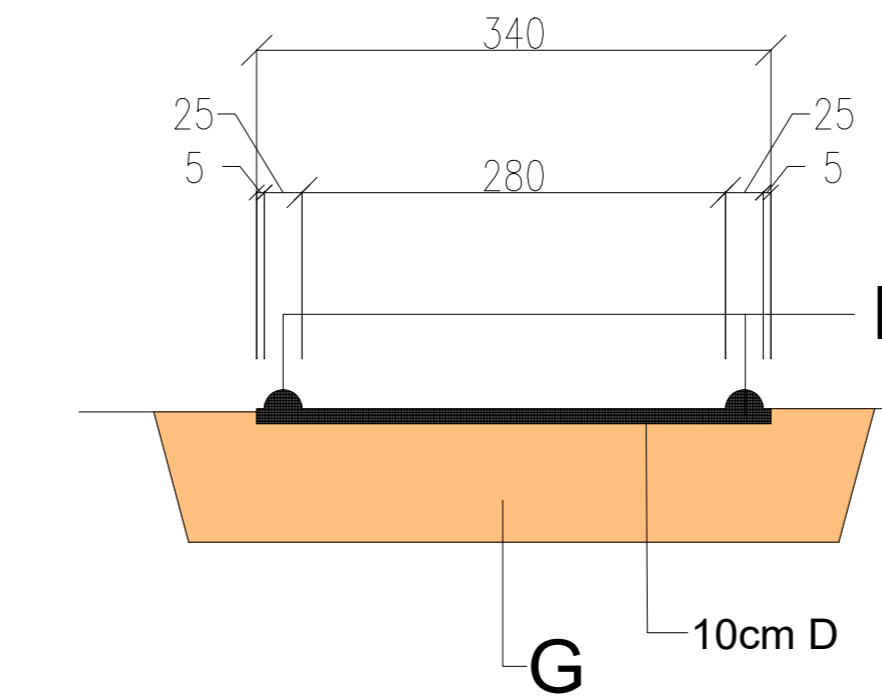
SEZIONE 1-1



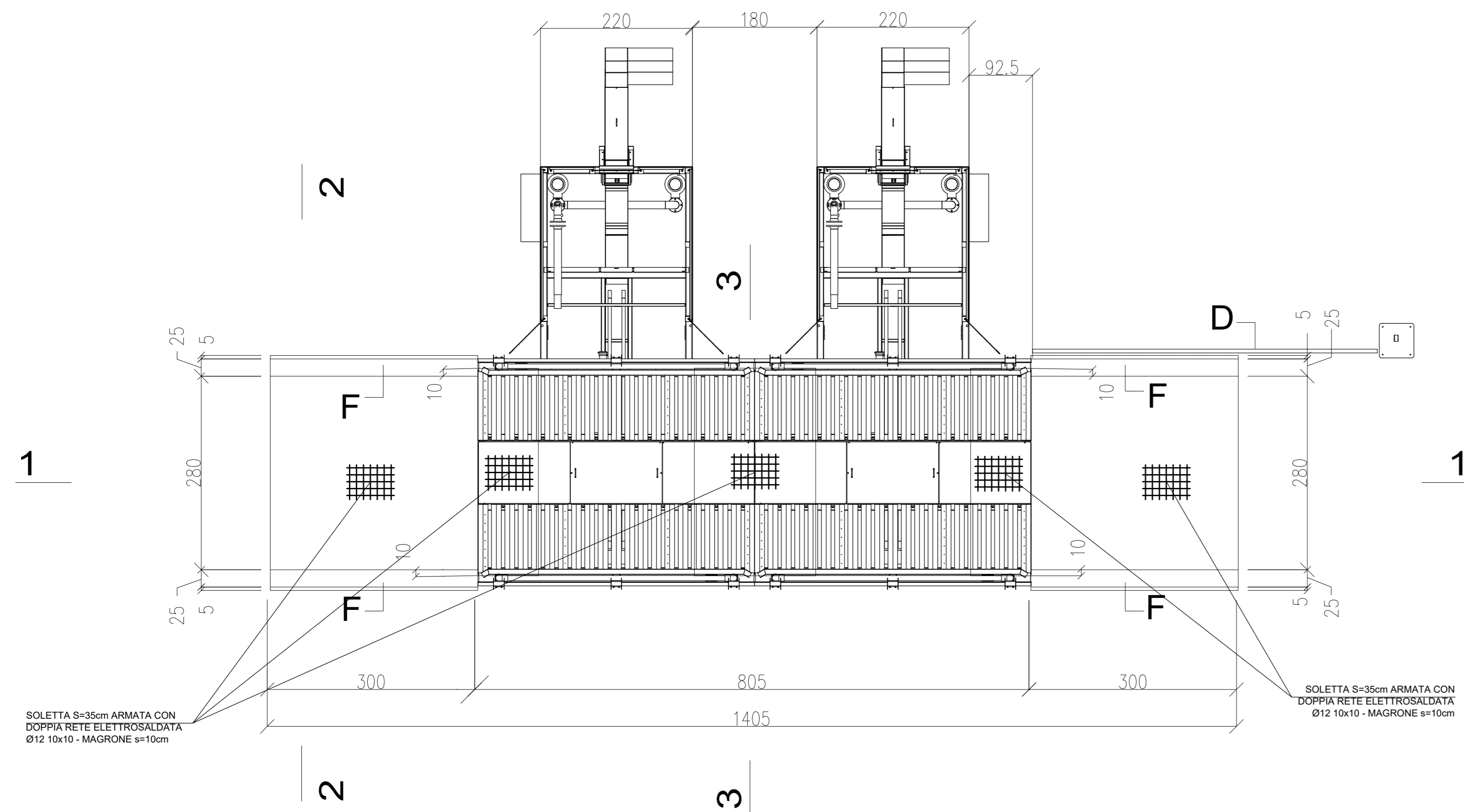
SEZIONE 3-3



SEZIONE 2-2

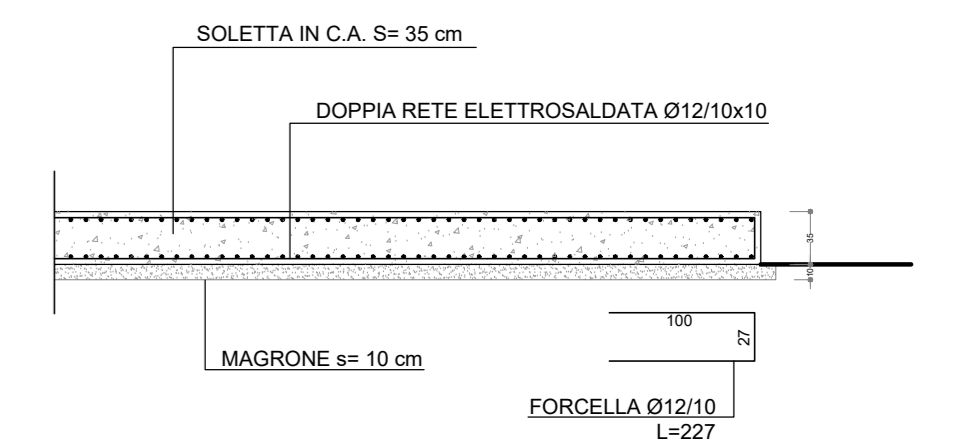


PIANTA



Scala 1:50

Part. Armatura Platea (1 : 50)

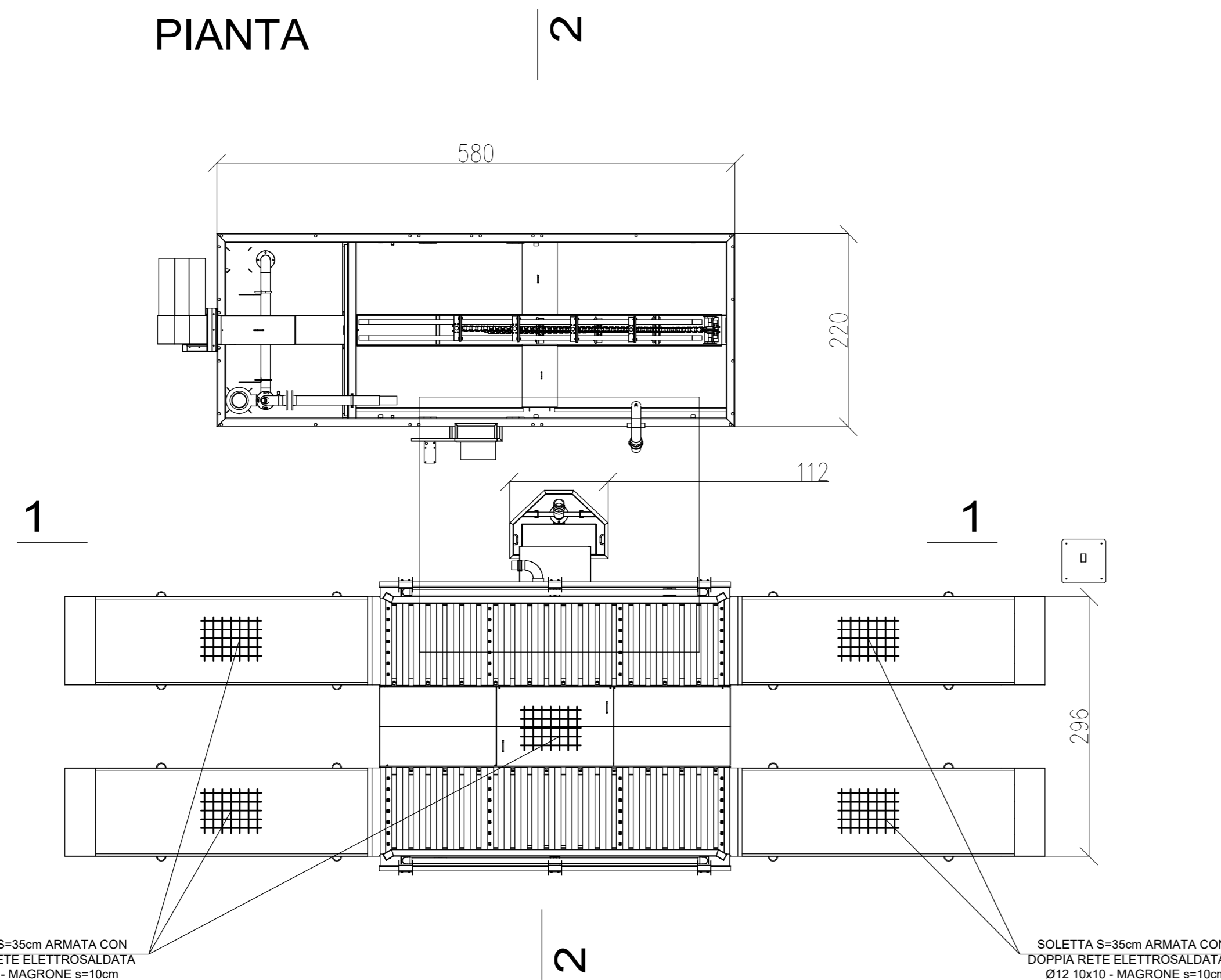


N.B: MISURE DA CONTROLLARE IN CANTIERE CON I COSTRUTTIVI DEL FORNITORE

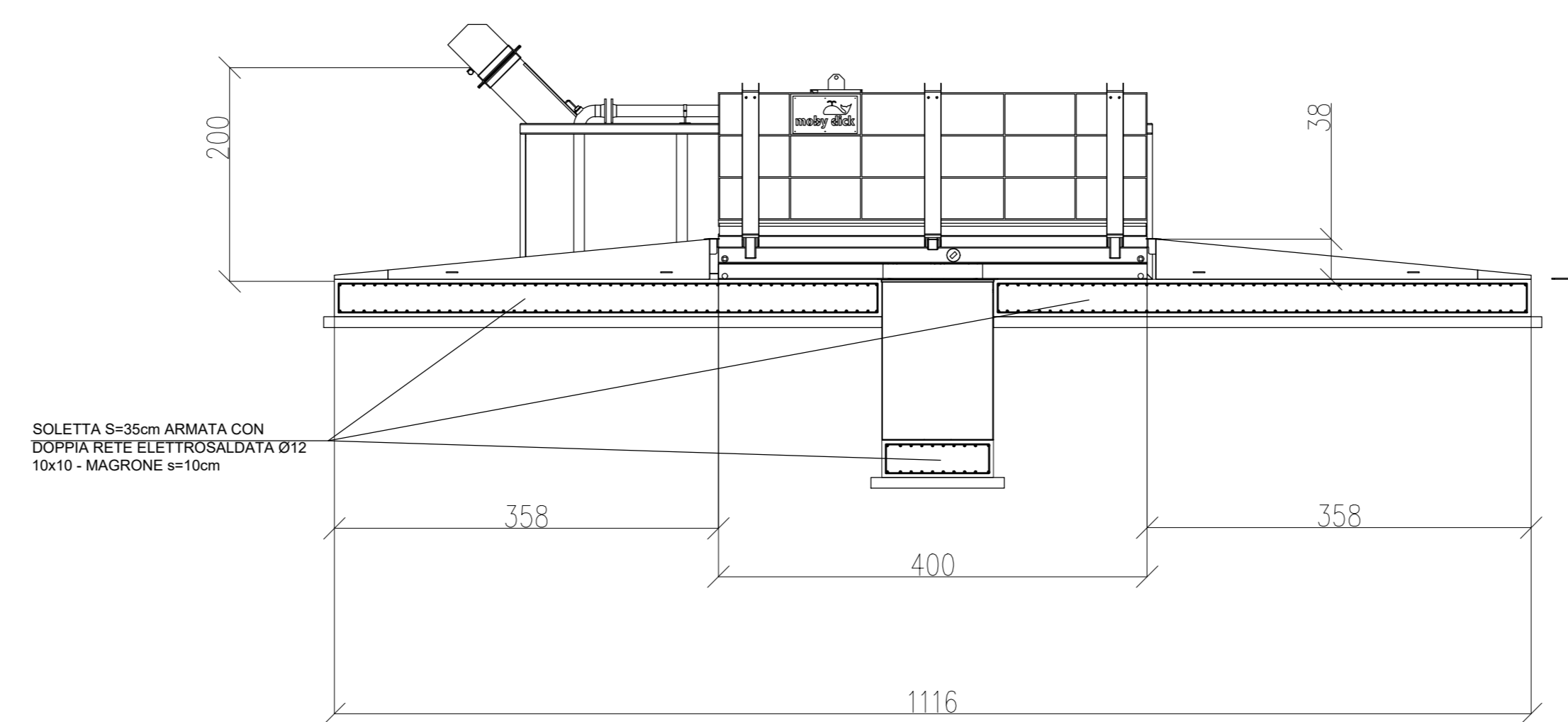
MATERIALI

FONDAZIONI E MURI IN CEMENTO ARMATO	
Cemento Portland EN 197-1	CEM I 32.5 R o N
Classe di resistenza:	C25/30
Rapporto A/C:	max 0.50
Dimensione max inerti:	30 mm
Classe di consistenza:	S2 - S3
MAGRONE	C12/15
Classi di esposizione / copririfer:	
Contro terra	
se casserati:	XC2 / c=40 : ³⁰ mm
se contro parete scavo:	XC2 / c=60 : ³⁰ mm
Ogni altra superficie:	XC2 / c=30 : ³⁰ mm
ACCIAIO	
B450C	Controllato in stabilimento
S275	Per carpenteria metallica

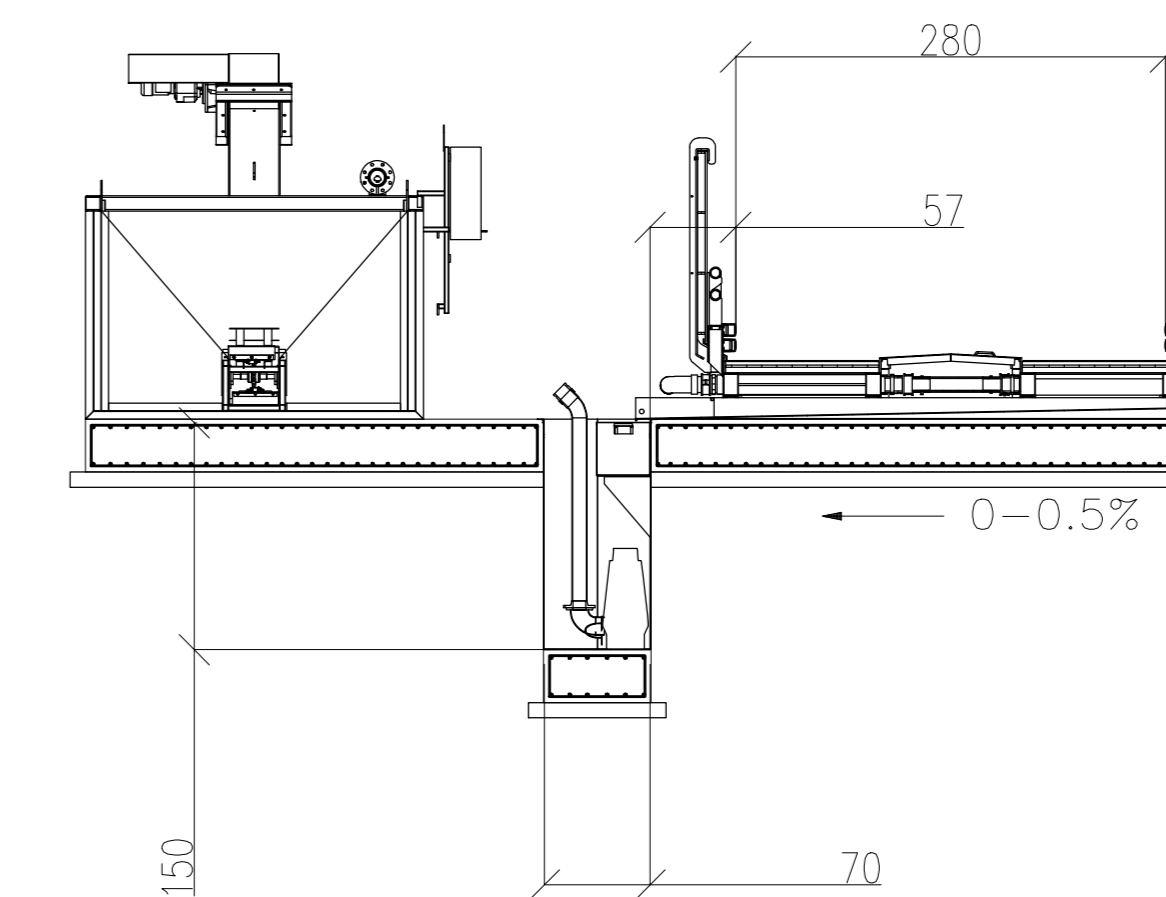
PIANTA



SEZIONE 1-1



SEZIONE 2-2



Scala 1:50

COMMITTENTE:

ALTA SORVEGLIANZA:

GENERAL CONTRACTOR:

INFRASTRUTTURE FERROVIARIE STRATEGICHE DEFINITE DALLA LEGGE OBIETTIVO N. 443/01
LINEA A.V. /A.C. TORINO-VENEZIA Tratta VERONA-PADOVA
Lotto funzionale Verona-Bivio Vicenza
PROGETTO ESECUTIVO
DISEGNO
CANTIERIZZAZIONE
CANTIERE TECNOLOGICO S.MARTINO CT 1
Lavaggio gomme - Pianta, Sezioni e Particolari

PROGETTAZIONE	ITERATAZIONE	VERIFICA	DIRETTORE LAVORI	SCALA :
Ing. VALERIO	Ing. GUIDO FRATTI	Ing. LUIGI ZASCARÀ	1:50	
DATA: 19/12/21	DATA: 19/12/21	DATA: 19/12/21		

PROV. / LOTTO	FASE	ENTE	TIPO DOC.	OPERA / DISCIPLINA	PROGR.	REV.	FOGLIO
VN / 17	E	FE	CA	1103	001	A	001 / 001

VISTO CONSORZIO IRICO-IV DUE		DATA	
Ing. LUIGI ZASCARÀ			

Progettazione:	Descrizione:	Redatto:	Data:	Verificato:	Data:	Approvato:	Data:	IL PROGETTISTA
A	EMISSIONE	Ing. VALERIO	19/12/21	Ing. GUIDO FRATTI	19/12/21	Ing. LUIGI ZASCARÀ	19/12/21	
B								
C								

CG: A3719701 | CUP: J41E100000009 | File: INTRODUCIAMOIAIOWE
Progetto cofinanziato dalla Unione Europea