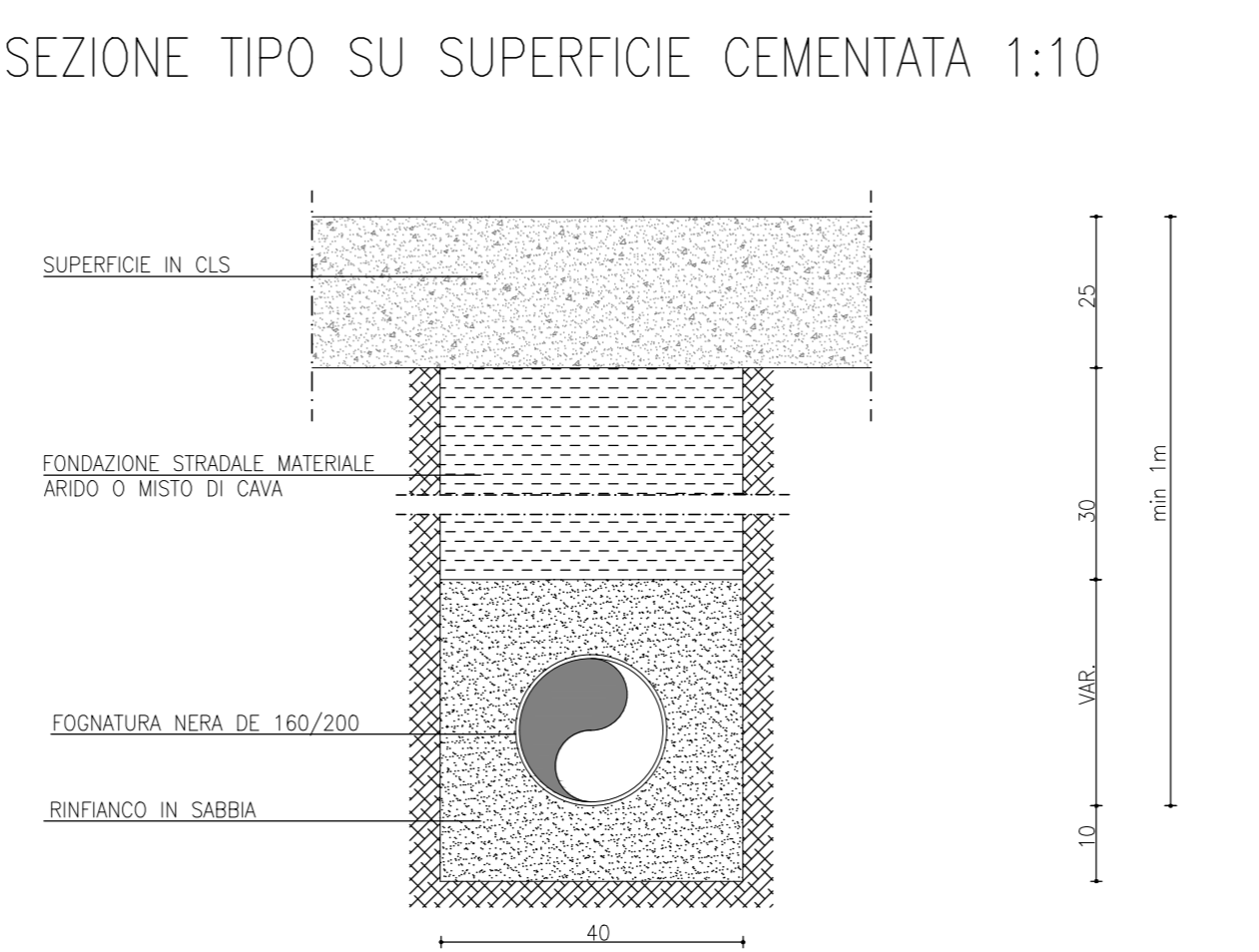
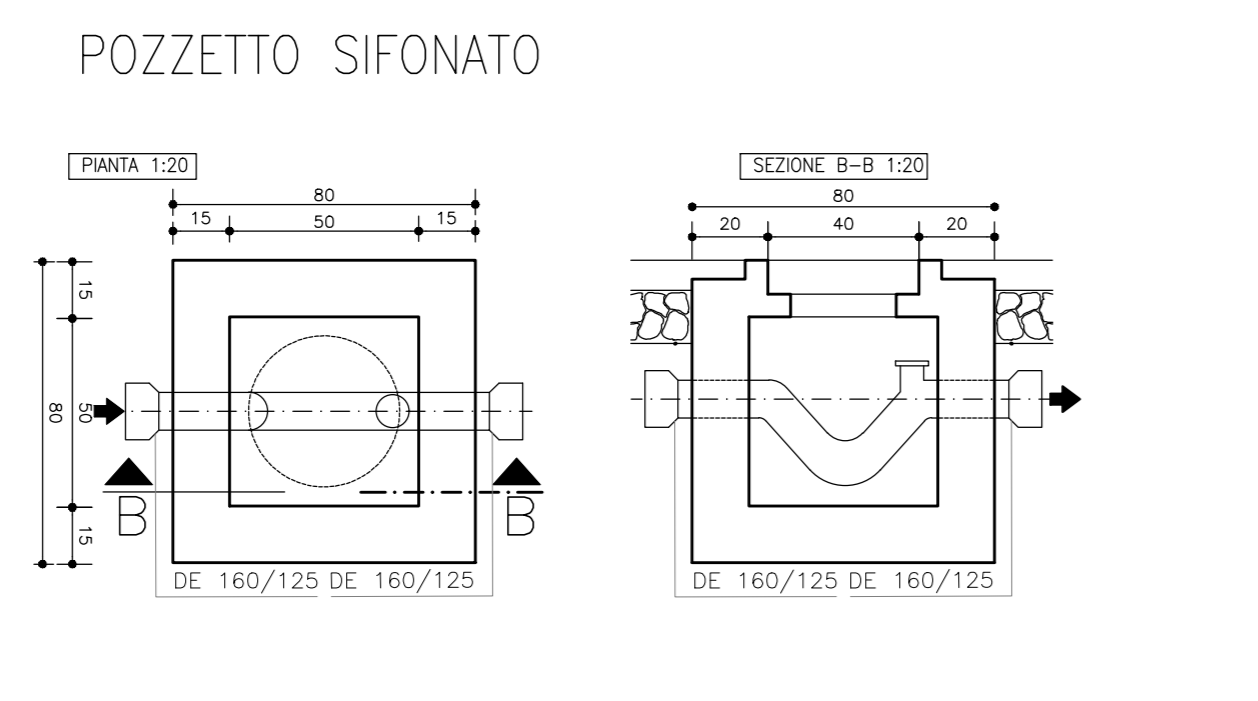
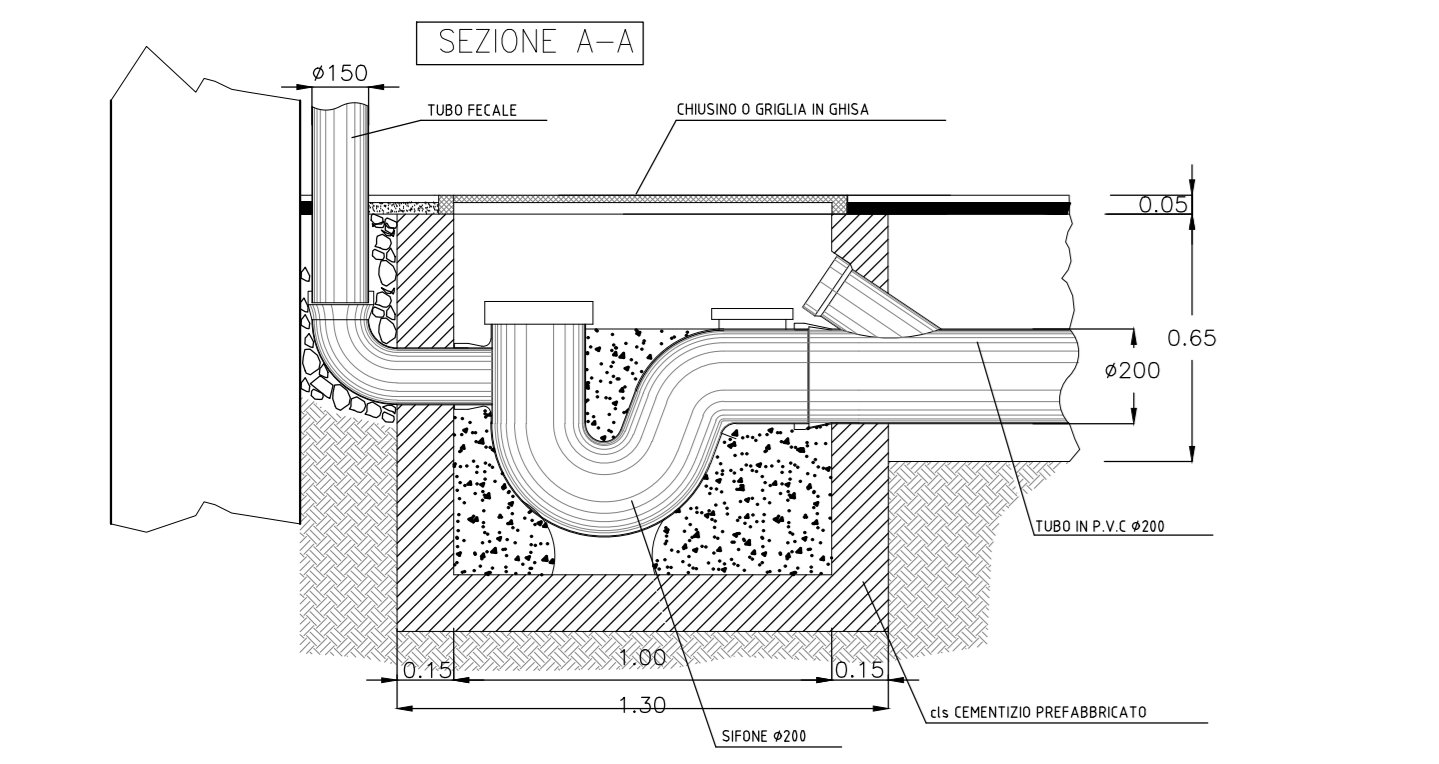
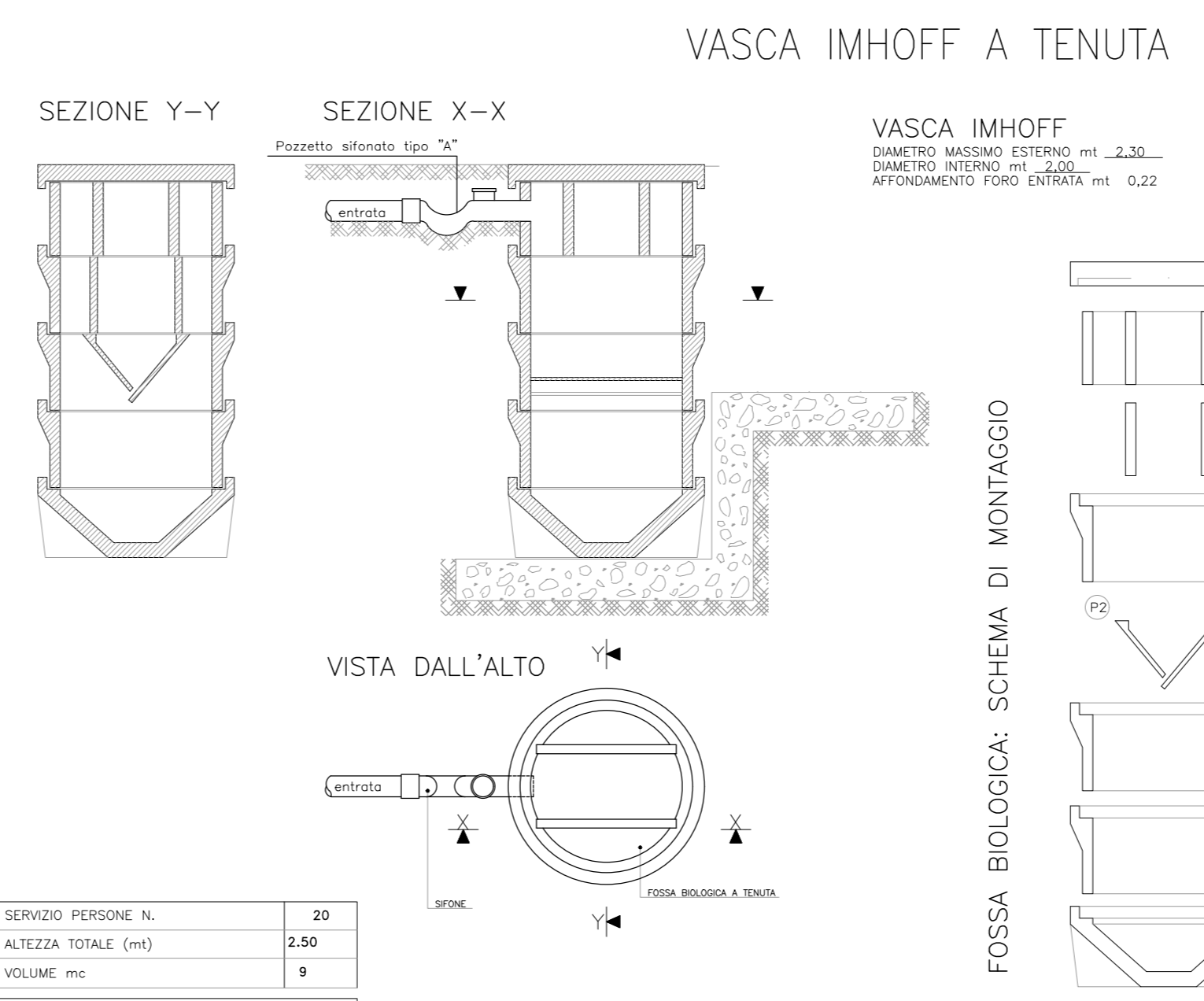
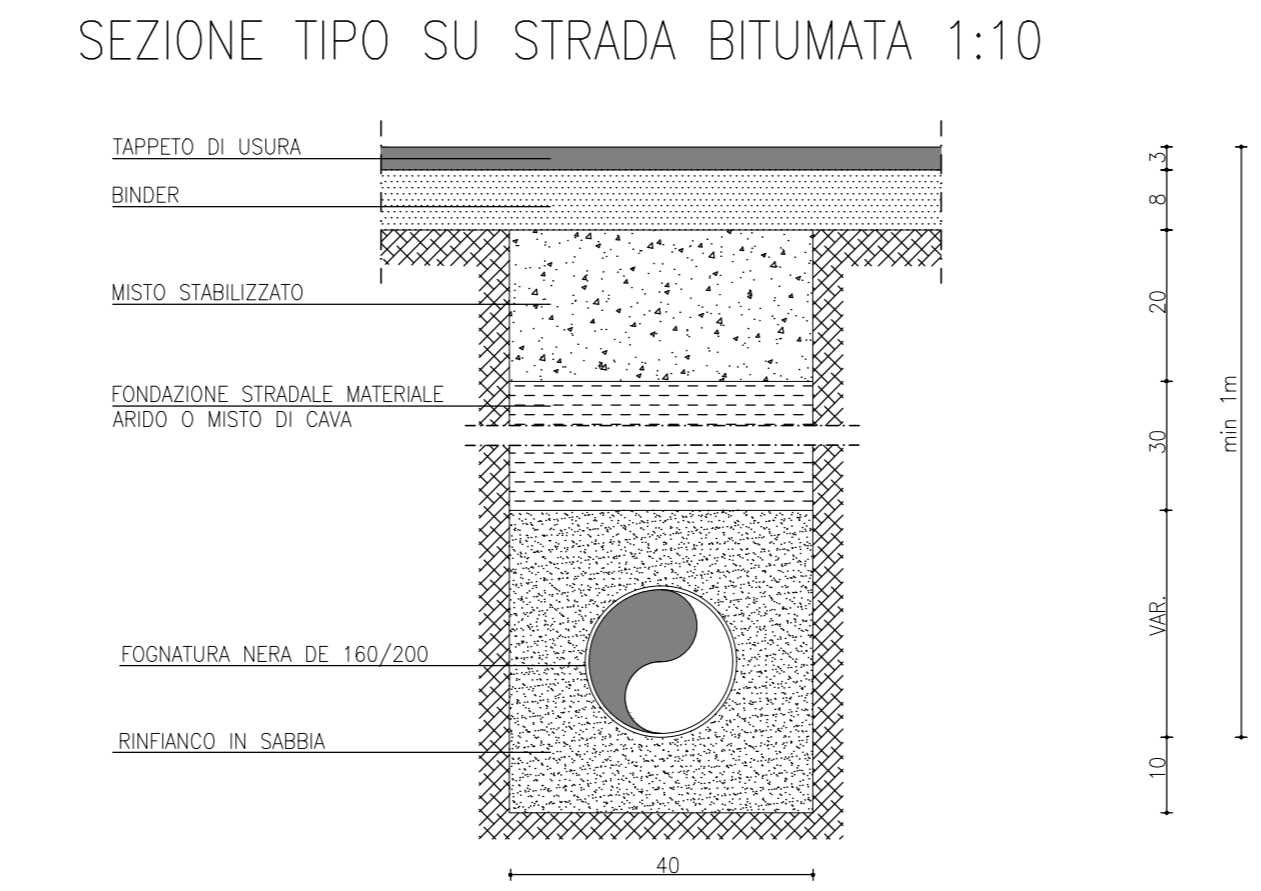
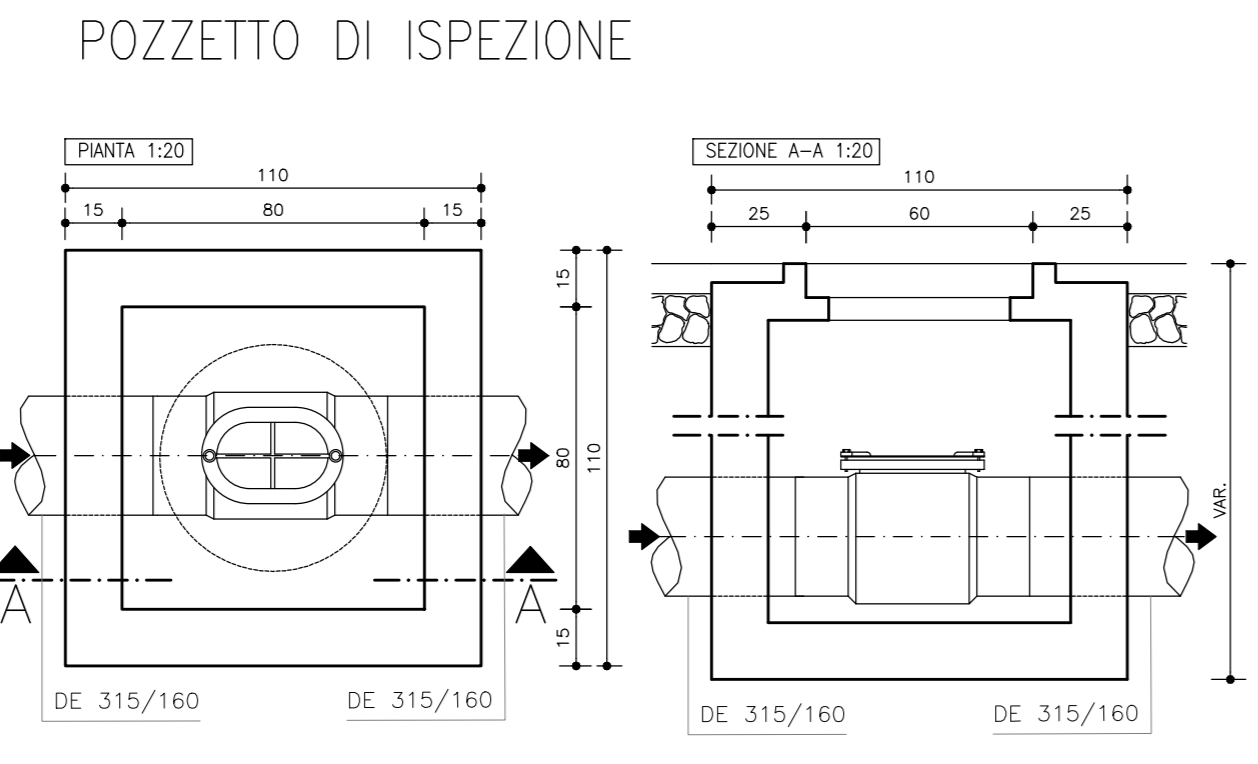
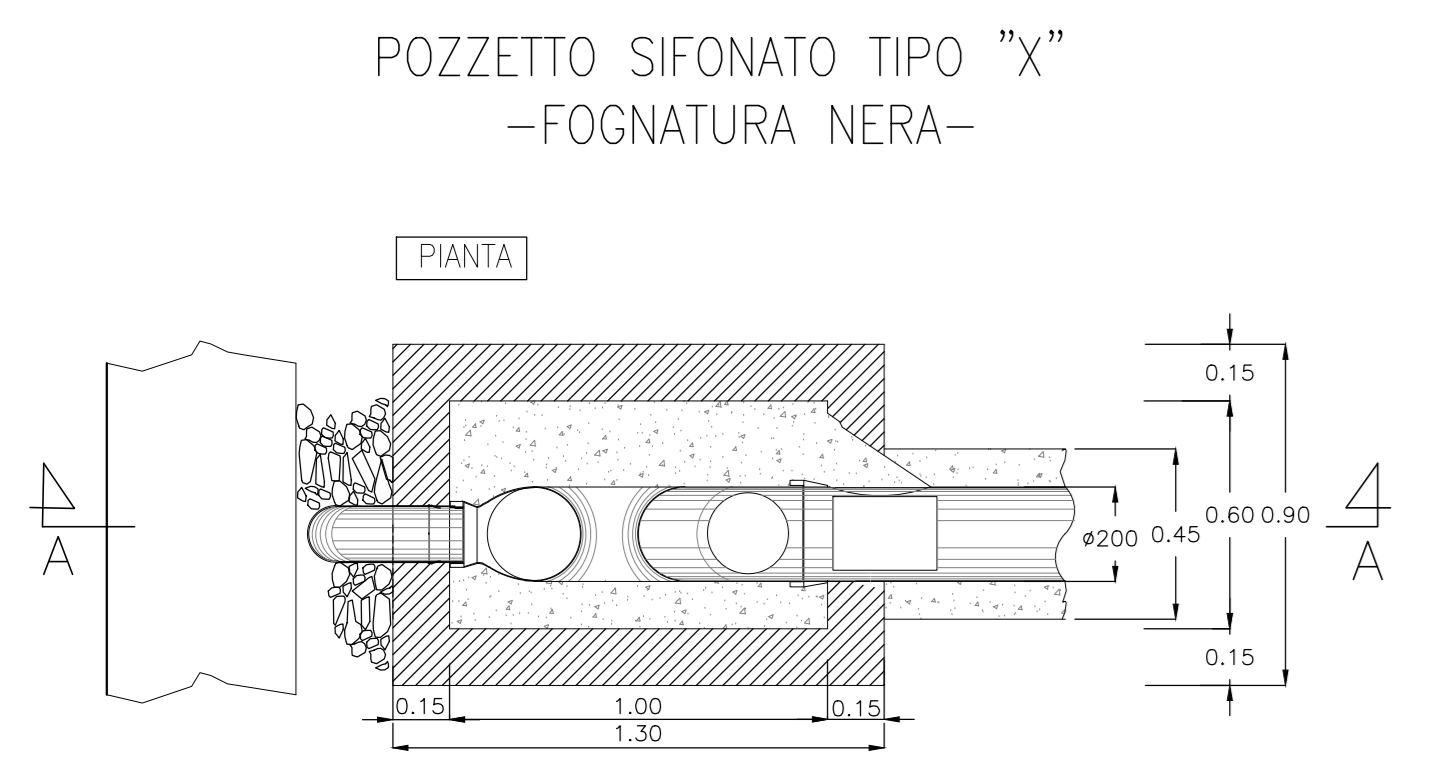


CANTIERE TECNOLOGICO S. MARTINO (C.T. 1) WBS CAT1		PROGRESSIVA	PK 5+000
TRATTO DI LINEA 1 (8+000 - 10+021)		SUPERFICIE	20498.93 mq
<b>ALLOGGI PERSONALE E SERVIZI</b>			
1	Impresa/DL	50,00 mq	
<b>SERVIZI GENERALI</b>			
2	Guardiola	13,75 mq	
3	Area Duna	52,32 mq	
4	Area Piazzali e Strade asfaltate	3024,90 mq	
5	Area Motorcycle	181,36 mq	
6	Piazzali in misto cementato 300m e misto stabilizzato 20cm	11407,05 mq	
<b>SERVIZI AGLI IMPIANTI - AREA STOCCAGGIO E IMPIANTI</b>			
7	Lavaggio ruote	160,00 mq	10
8	Area pesa	399,00 mq	11
9	Magazzino	281,95 mq	12
10	Area Stoccaggio Materiali Impianti	1217,56 mq	
11	Area Stoccaggio Materiali Linea Elettrica	3707,80 mq	
12	Vasca di raccolta acque		



ELEMENTI DI COMPOSIZIONE		
SILA	DENOMINAZIONE	ELEMENTI
FO	FONDO	1
A3	ANELLO DI PROLUNGA CAMERA FANGHI	2
A2	ANELLO SEPARATORE	3
P3	LASTRA CIRCOLARE COPRA	1
P5	LINGUA	1
A2	ANELLO PROLUNGA SEZIONAZIONE	1
P1	LASTRE VERTICALI	2
A1	ANELLO CON SFONDI	1
CO	COPERCHIO	1
NUMERO TOTALE ELEMENTI		13

LEGENDA	
○	FOGNATURA ACQUE NERE DE 200 PVC S14
●	POZZETTO DI ISPEZIONE FOGNATURA NERA
○	SISTEMA DI SMALTIMENTO ACQUE REFUGIE CIVILI (W.C.+BAGNI+DOCCE) CON POZZETTO SIFONATO DA VERIFICARE CON PREFABBRICATORE
○	FOSSA IMHOFF

N.B.-VERIFICARE GLI ALLACCI CON I COSTRUTTIVI FORNITI DAL PREFABBRICATORE

COMMITTEE: **RFI** RETE FERROVIARIA ITALIANA GRUPPO FERROVIE DELLO STATO

ALTA SORVEGLIANZA: **ITALFERR** GRUPPO FERROVIE DELLO STATO

GENERAL CONTRACTOR: **Consorzio Irico-IV Due**

INFRASTRUTTURE FERROVIARIE STRATEGICHE DEFINITE DALLA LEGGE OBIETTIVO N. 443/01  
 LINEA A.V. /A.C. TORINO-VENEZIA Tratta VERONA-PADOVA  
 Lotto funzionale Verona-Bivio Vicenza  
 PROGETTO ESECUTIVO  
 DISEGNO CANTIERIZZAZIONE CANTIERE TECNOLOGICO S.MARTINO-C.T. 1  
 Rete acque nere e particolari costruttivi

PROGETTISTA INTERAGENTE	CONSULENZA	DIRETTORE LAVORI	SCALA:
Ing. Saverio MALAVENDA	Consorzio Irico-IV Due	Ing. Luca ZASCARA	VARE
Ing. Guido FRATTI		Ing. Roberto MARIANI	
Ing. Roberto MARIANI		Ing. Luca ZASCARA	

PROGETTAZIONE: **Consorzio Irico-IV Due**

Rev.	Descrizione	Redatto	Data	Verificato	Data	Approvato	Data	IL PROGETTISTA
A	EMISSIONE							
B								
C								

CG: A3779701 | CLUP: 44181000000009 | File: INT/INF/2014/000044/04 | Cod. origine: 0202

Scala di progetto: **1:100**

TUTTI I DIRITTI DEL PRESENTE DOCUMENTO SONO RISERVATI. LA PRODUZIONE ANCHE PARZIALE È VIETATA.