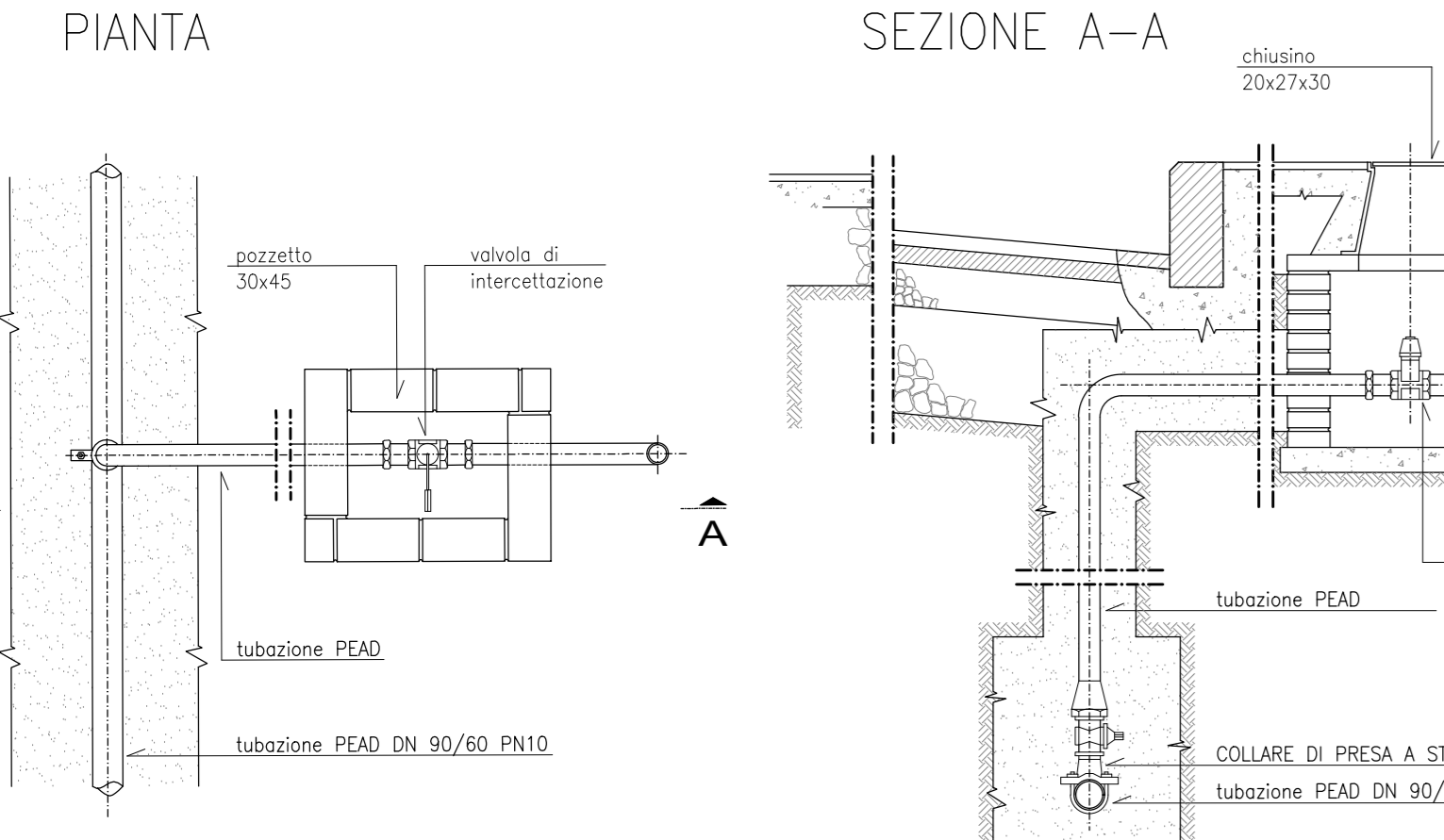
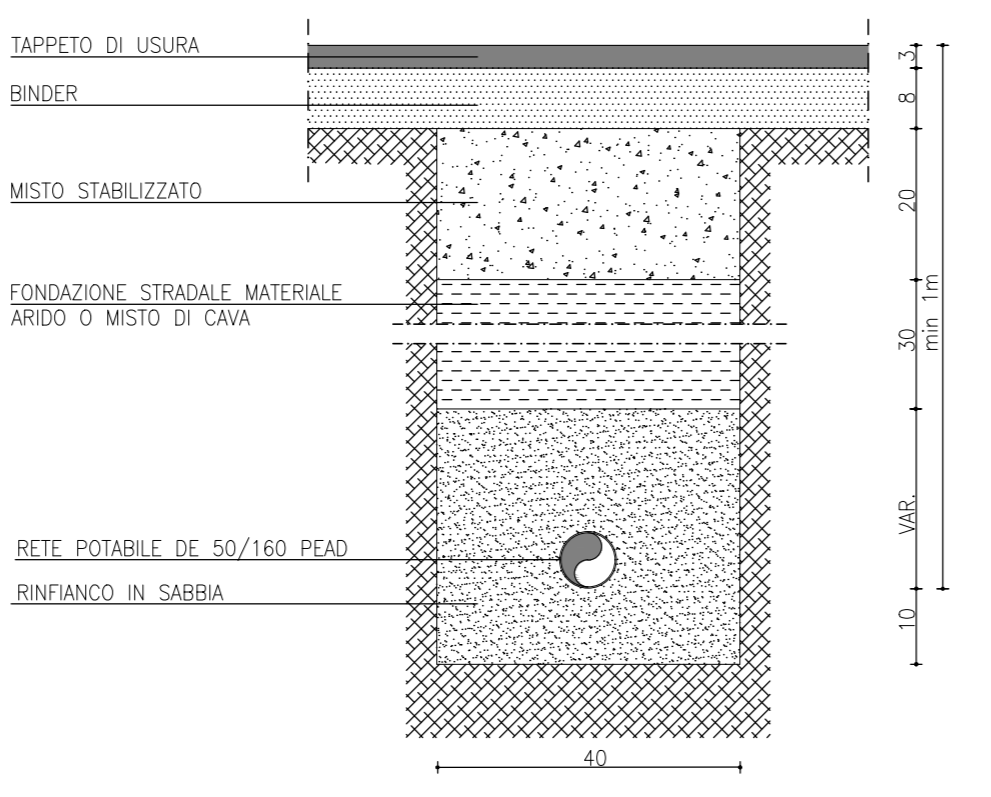


CANTIERE TECNOLOGICO S. MARTINO (C.T. 1) VERONA (A.C.)		PROGETTO	PK 5+000
PUNTO DI LINEA I (0+000 - 10+021)		PROFONDITÀ	30498,93 mq
ALLOGGI PERSONALE E SERVIZI			
1	Impresa/DA	50,00 mq	
SERVIZI GENERALI			
2	Area	13,75 mq	
3	Area	52,32 mq	
4	Area Piazzali e Strade asfaltate	3024,90 mq	
5	Area Marciapiede	181,36 mq	
6	Piazzali in misto cementato 30cm e misto stabilizzato 20cm	11407,05 mq	
SERVIZI AGLI IMPIANTI - AREA STOCCAGGIO E IMPIANTI			
7	Area	165,00 mq	1217,56 mq
8	Area	399,00 mq	3307,80 mq
9	Area	281,95 mq	
10	Area Stoccaggio Materiali		
11	Area Stoccaggio Materiali		
12	Area Stoccaggio Materiali		

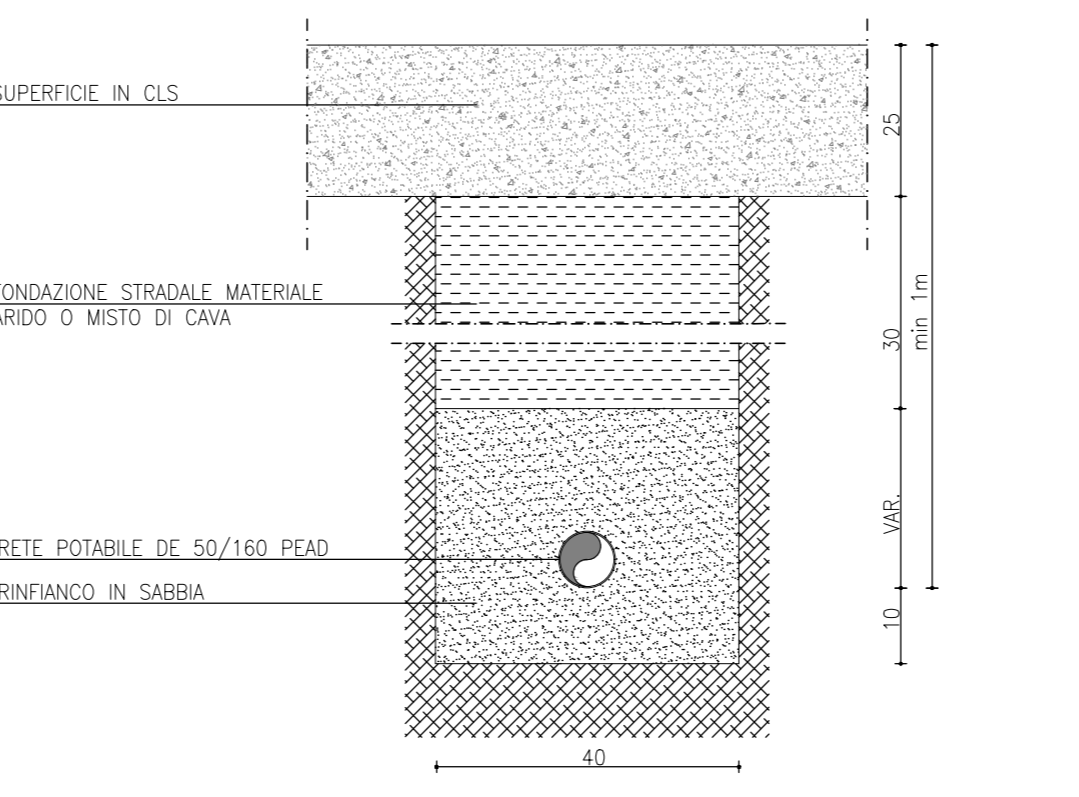
PARTICOLARE ALLACCIAMENTO ALL'UTENZA RETE IDROPOTABILE



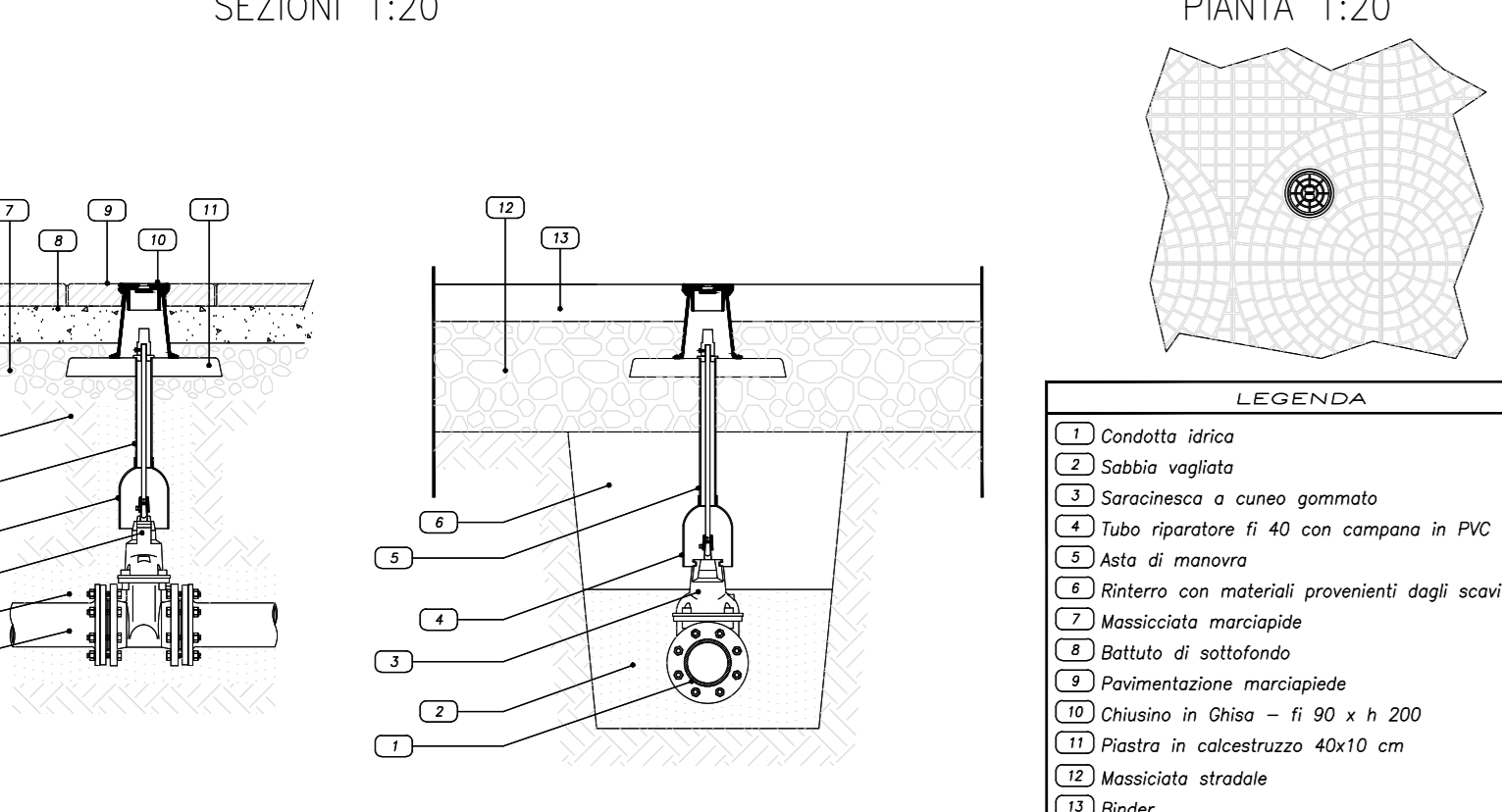
SEZIONE TIPO SU STRADA BITUMATA 1:10



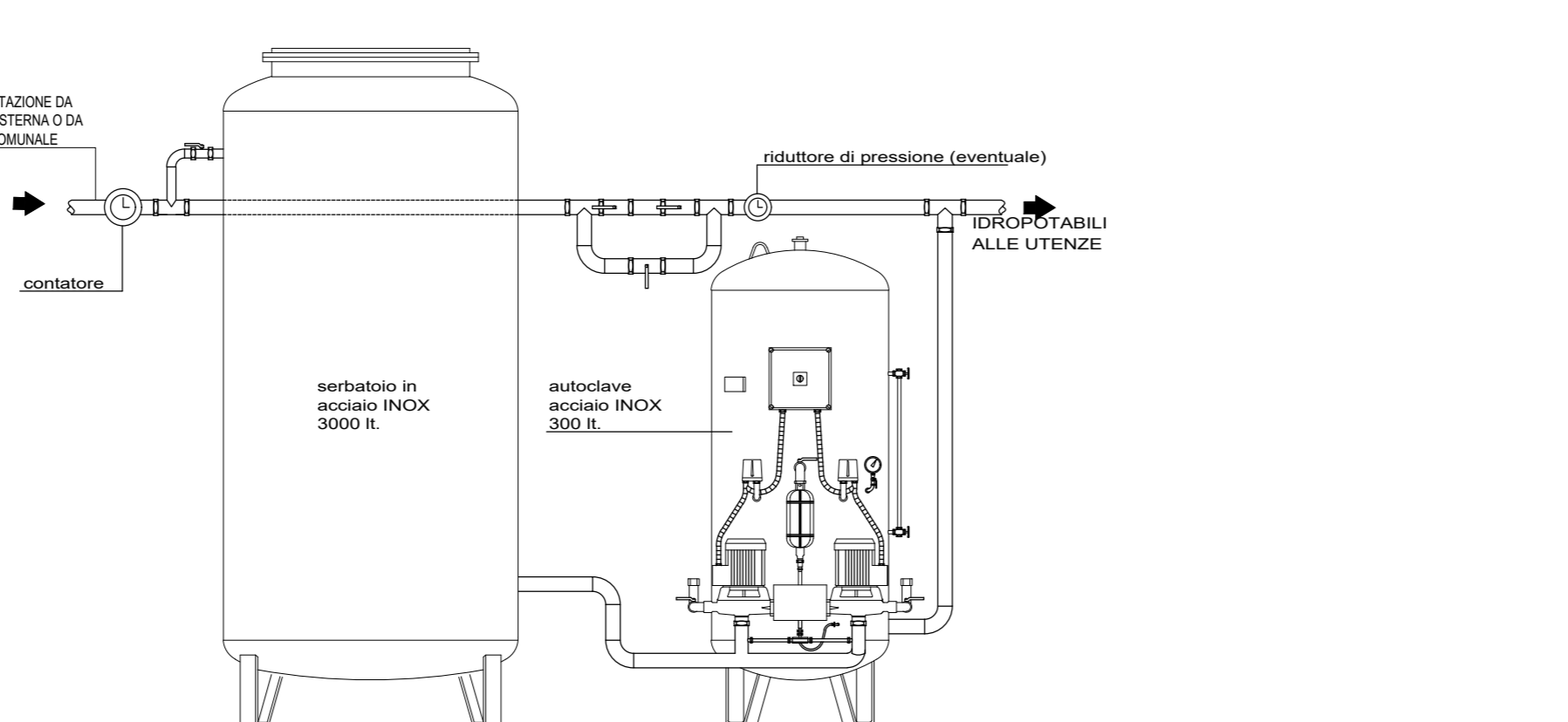
SEZIONE TIPO SU SUPERFICIE CEMENTATA 1:10



PARTICOLARE POZZETTO CON VALVOLA DI SEZIONAMENTO



SCHEMA ACCUMULO E AUTOCLAVE UTENZE POTABILI RETE IDROPOTABILE



**LEGENDA**

- RETE IDROPOTABILE PRINCIPALE DI DISTRIBUZIONE PEAD DE 63 PN10
- ALLACCIAMENTO UTENZA IDROPOTABILE
- POZZETTO DI ALLACCIAMENTO ALLA RETE PUBBLICA
- POZZETTO CON VALVOLA DI SEZIONAMENTO/DIRAMAZIONE DI UTENZA/SPEZIONE
- CONTATORE DI UTENZA
- CENTRALE DI ACCUMULO E RILASCIO 3000 lt

N.B. - VERIFICARE GLI ALLACCI CON I COSTRUTTIVI FORNITI DAL PREFABBRICATORE

COMMITTENTE: **RFI** RETE FERROVIARIA ITALIANA GRUPPO FERROVIE DELLO STATO

ALTA SORVEGLIANZA: **ITALFERR** GRUPPO FERROVIE DELLO STATO

GENERAL CONTRACTOR: **Consorzio Irico-IV Due**

INFRASTRUTTURE FERROVIARIE STRATEGICHE DEFINITE DALLA LEGGE OBIETTIVO N. 443/01  
 LINEA A.V. /A.C. TORINO-VENEZIA Tratta VERONA-PADOVA  
 Lotto funzionale Verona-Bivio Vicenza  
 PROGETTO ESECUTIVO  
 CANTIERIZZAZIONE  
 CANTIERE TECNOLOGICO S.MARTINO-C.T. 1  
 Rete acqua potabile e particolari costruttivi

PROGETTO	ITERATA	VERBA PER COSTRUZIONE	DIRETTORE LAVORI	SCALA:
Consorzio Irico-IV Due	Consorzio Irico-IV Due	Ing. Luca ZASCARÀ	Ing. Guido FRATTI	VARE
DATA: 14/03/2017	DATA: 14/03/2017	DATA: 14/03/2017	DATA: 14/03/2017	

PROGETTAZIONE:

Descrizione	Redatto	Data	Verificato	Data	Approvato	Data	IL PROGETTISTA
A. EMISSIONE							
B.							
C.							

CG: A3719701 | CLP: 441E100000009 | File: INTERRAZIONE0000A.dwg | Cod. origine: 0002