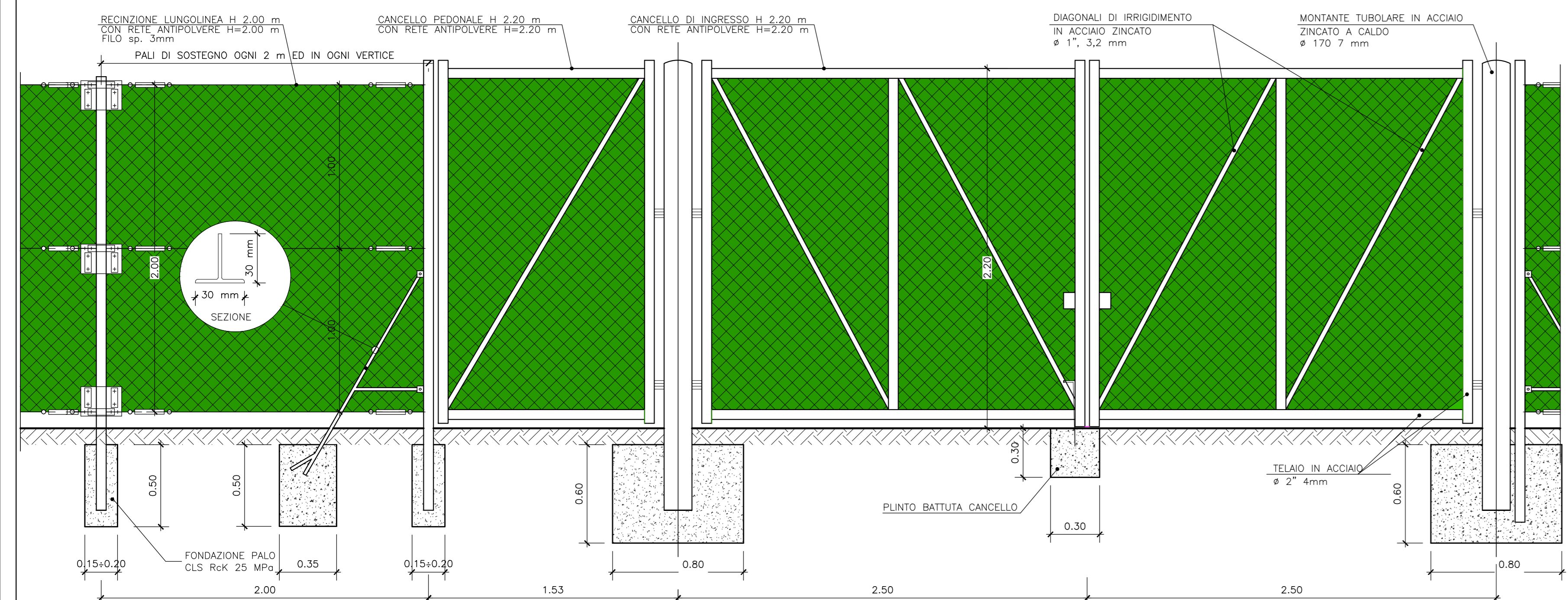
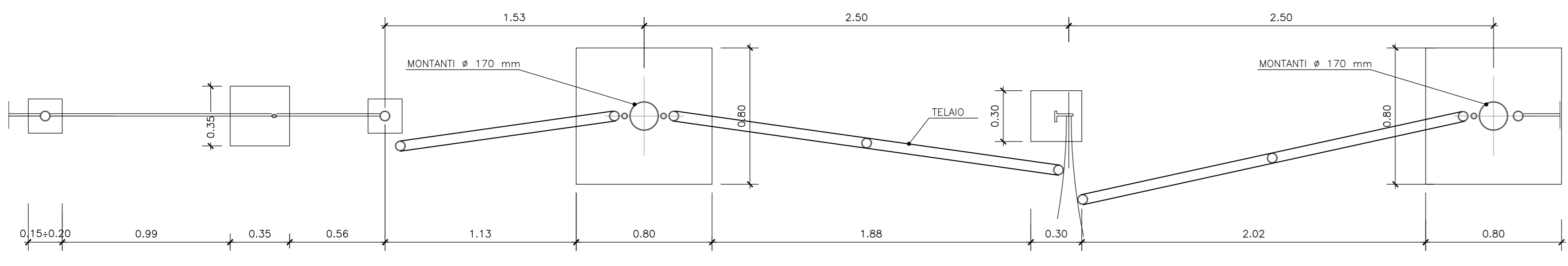


CANCELLO PASSO CARRABILE E PEDONALE

VISTA FRONTALE

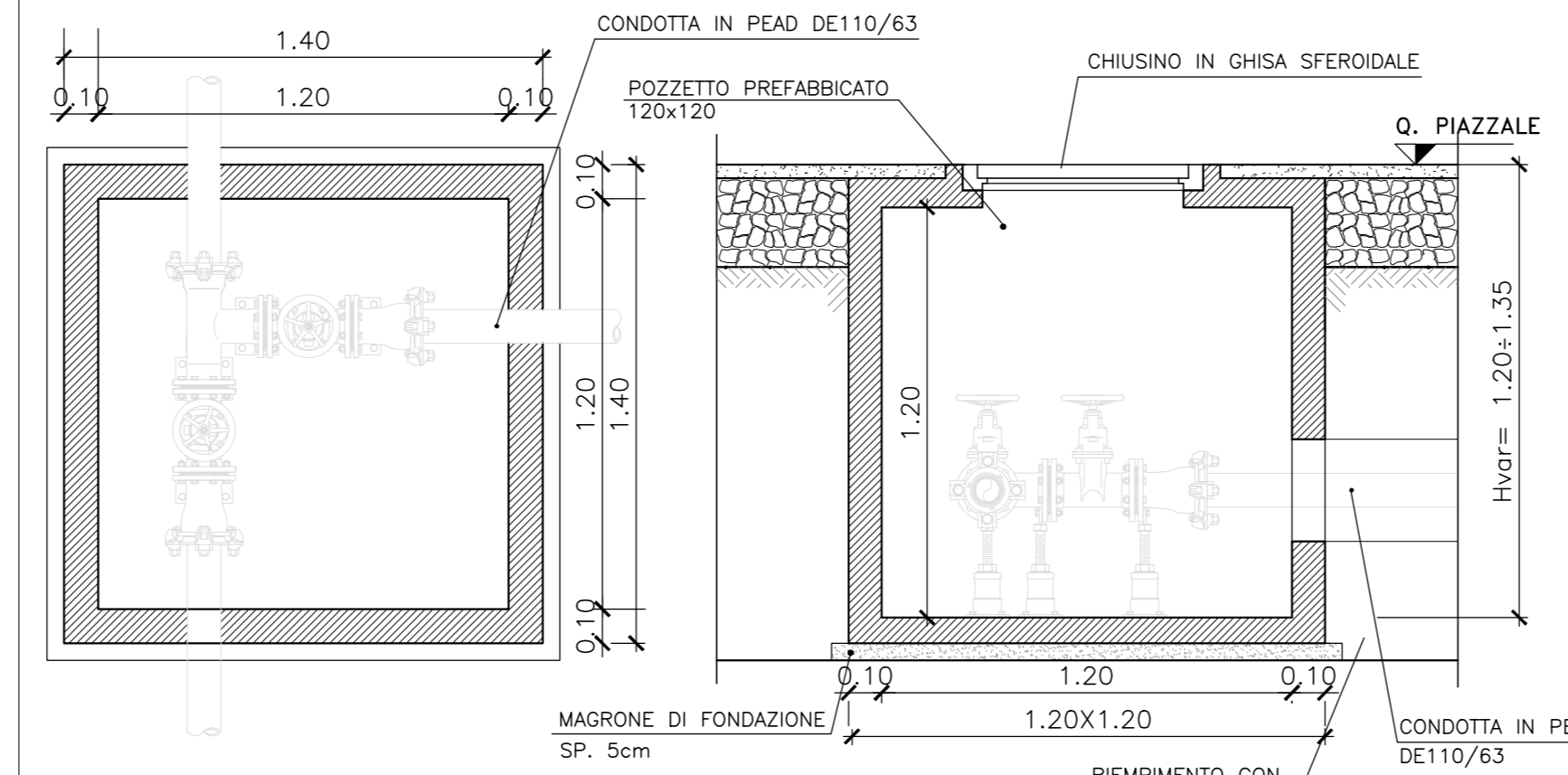


PIANTA

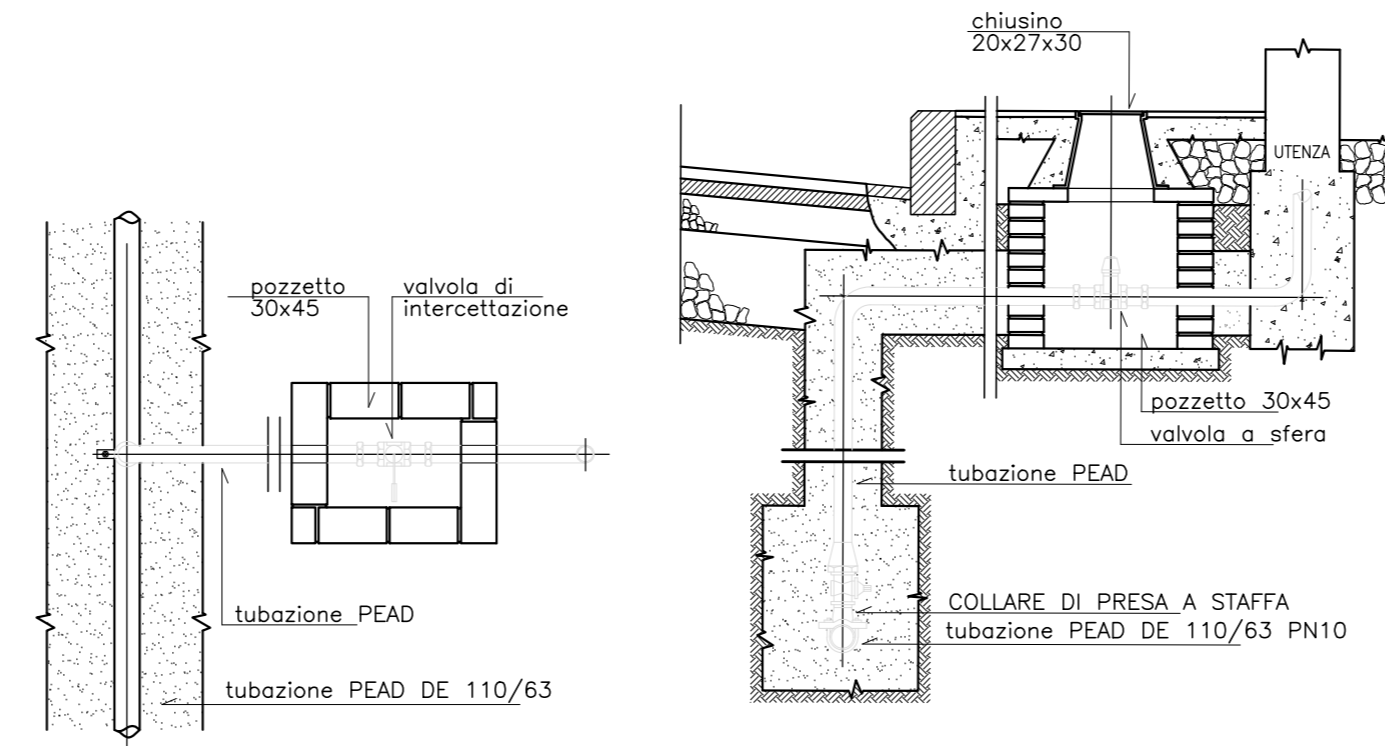


RETE IDRICO-INDUSTRIALE

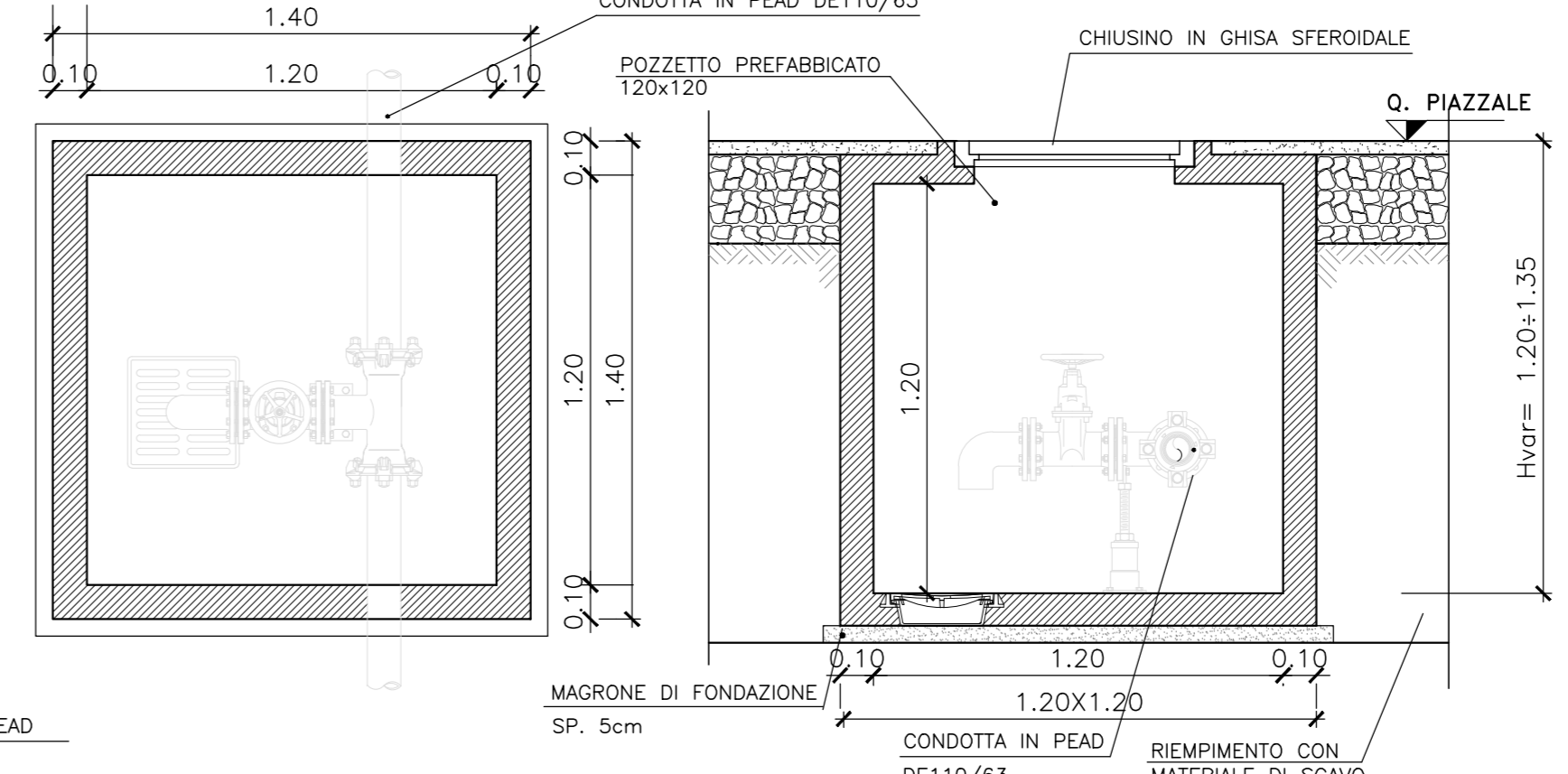
POZZETTO 120x120 DI SEZIONAMENTO CON VALVOLE



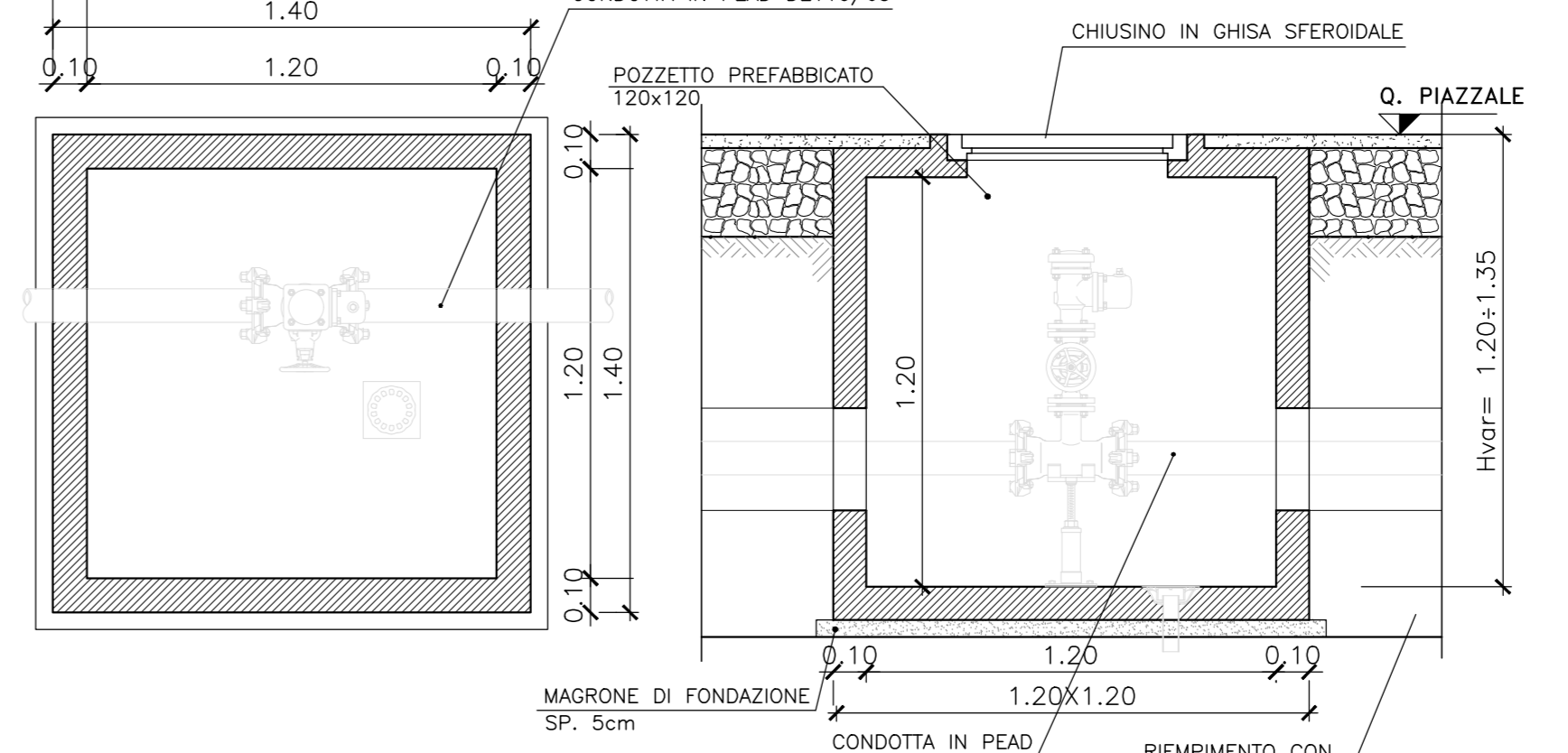
PARTICOLARE ALLACCIO UTENZA



POZZETTO 120x120 DI SCARICO

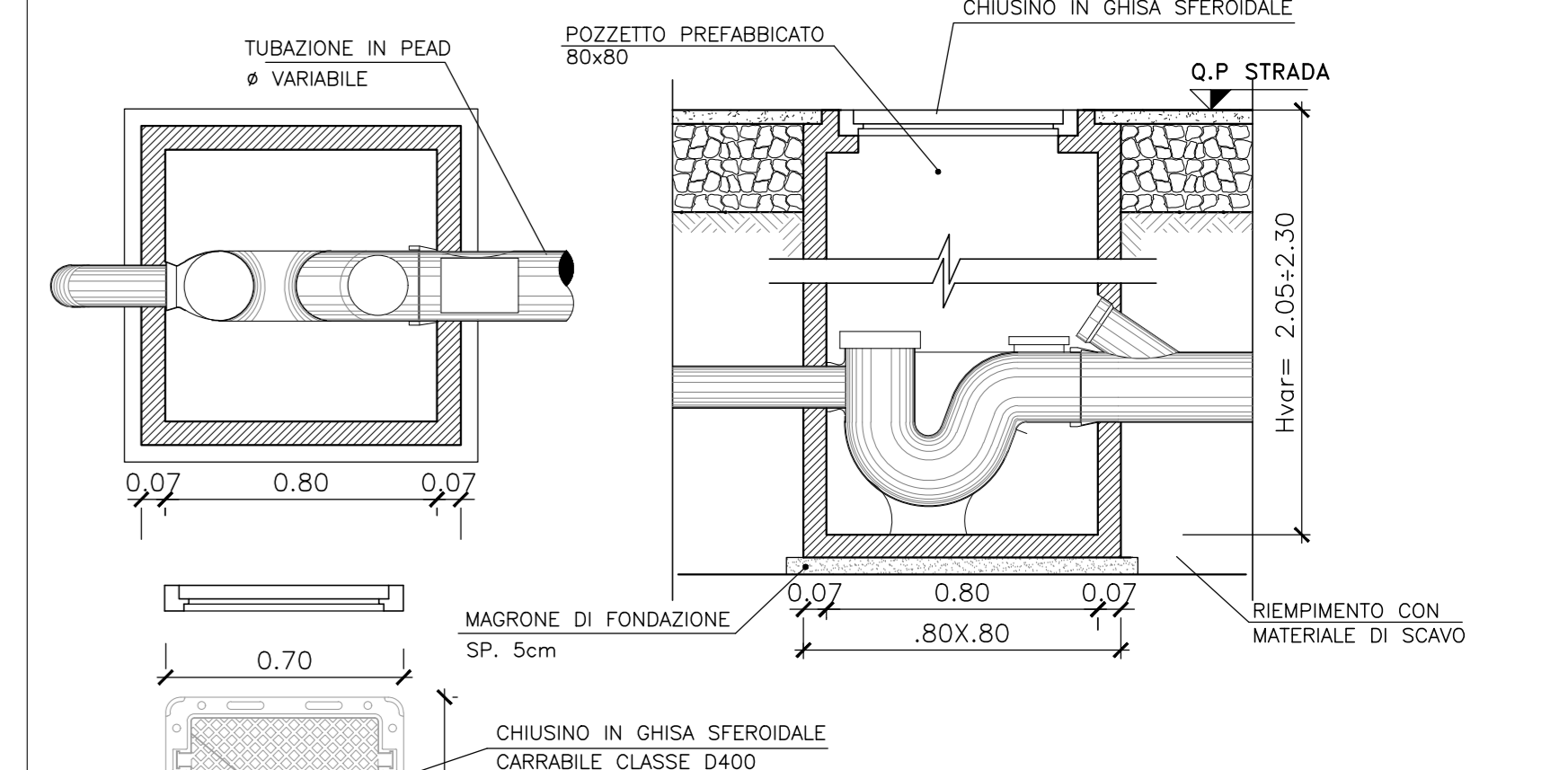


POZZETTO 120x120 DI SFIATO

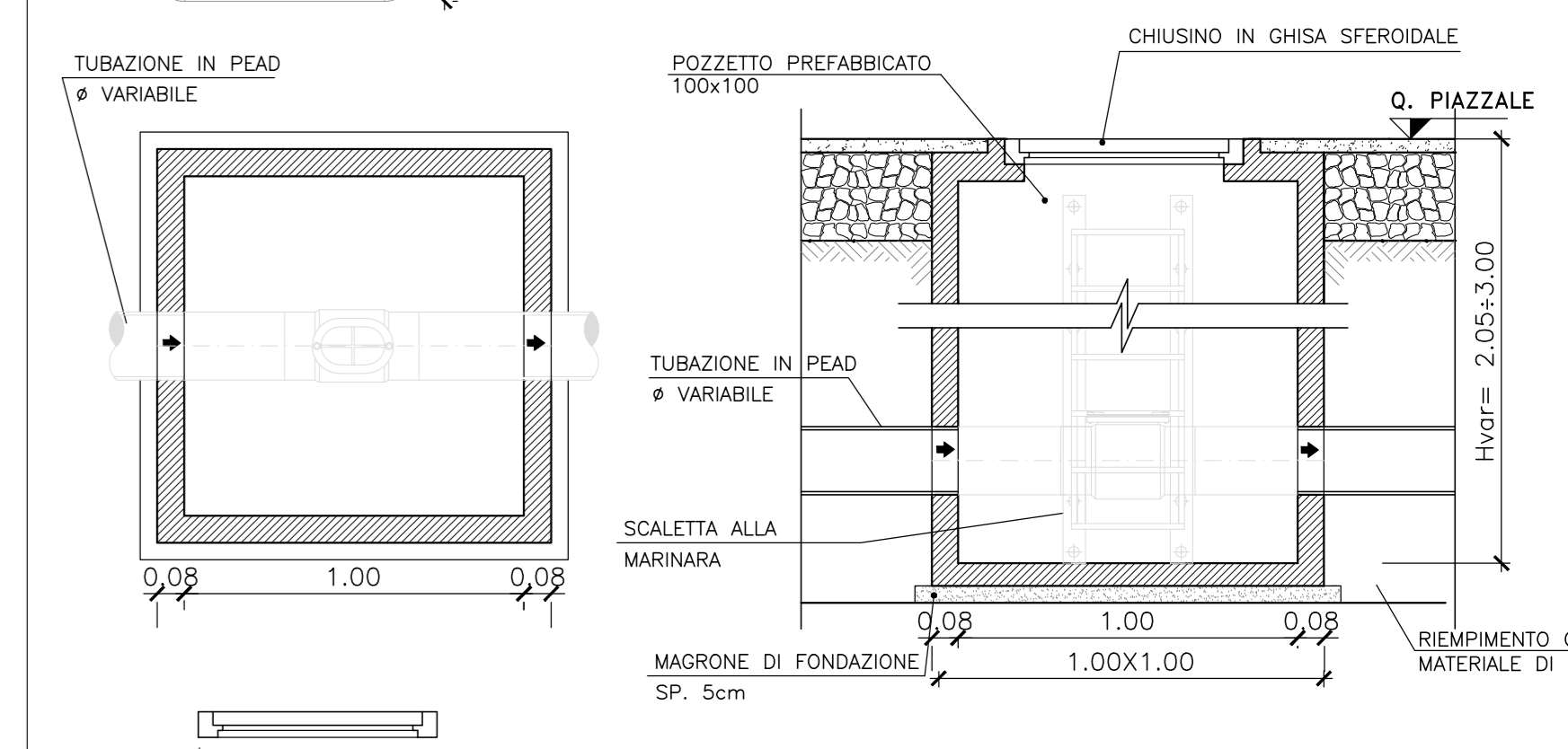


RETE DI SMALTIMENTO ACQUE NERE

POZZETTO 80x80 DI RACCOLTA SIFONATO

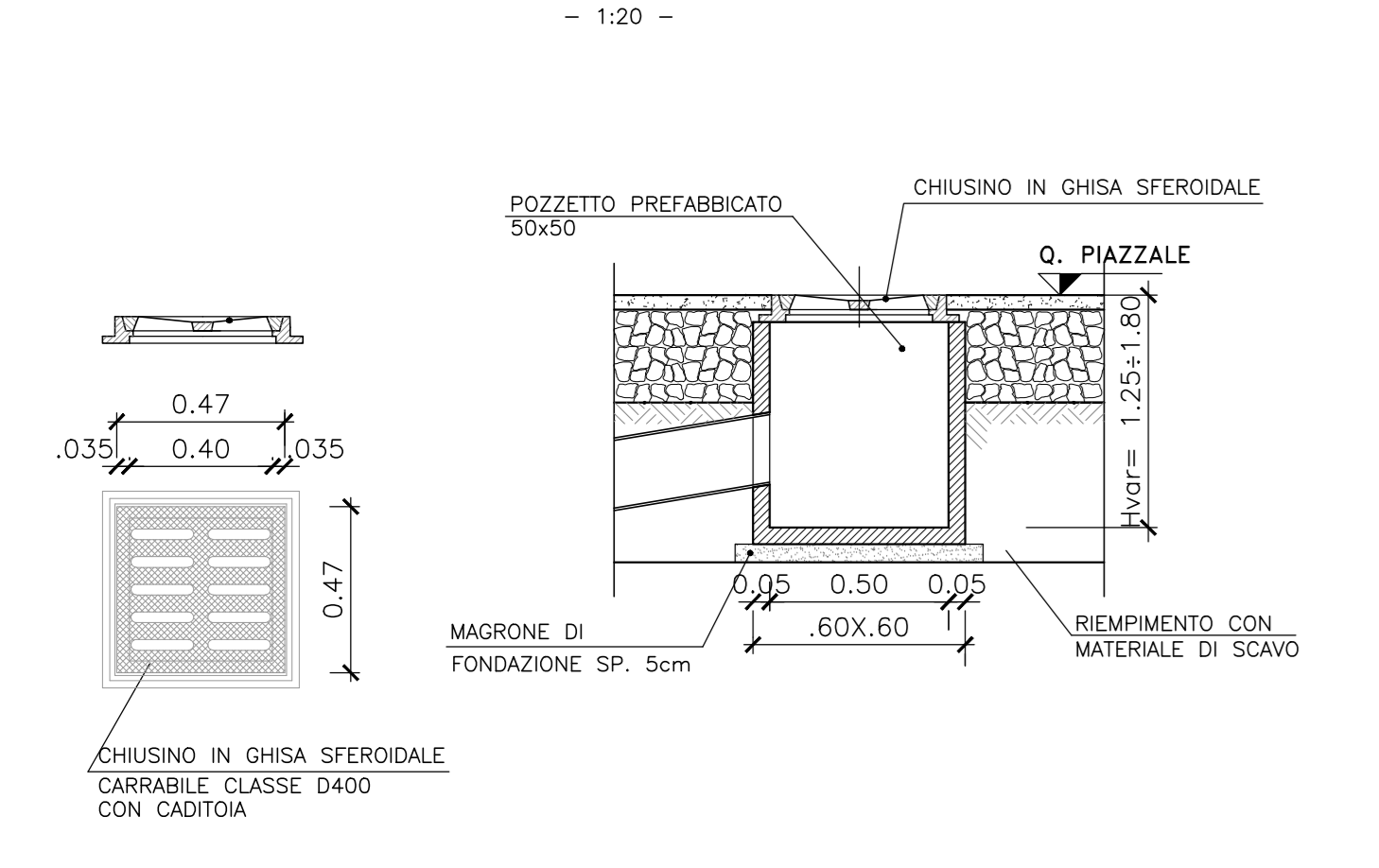


POZZETTO 100x100 D'ISPEZIONE

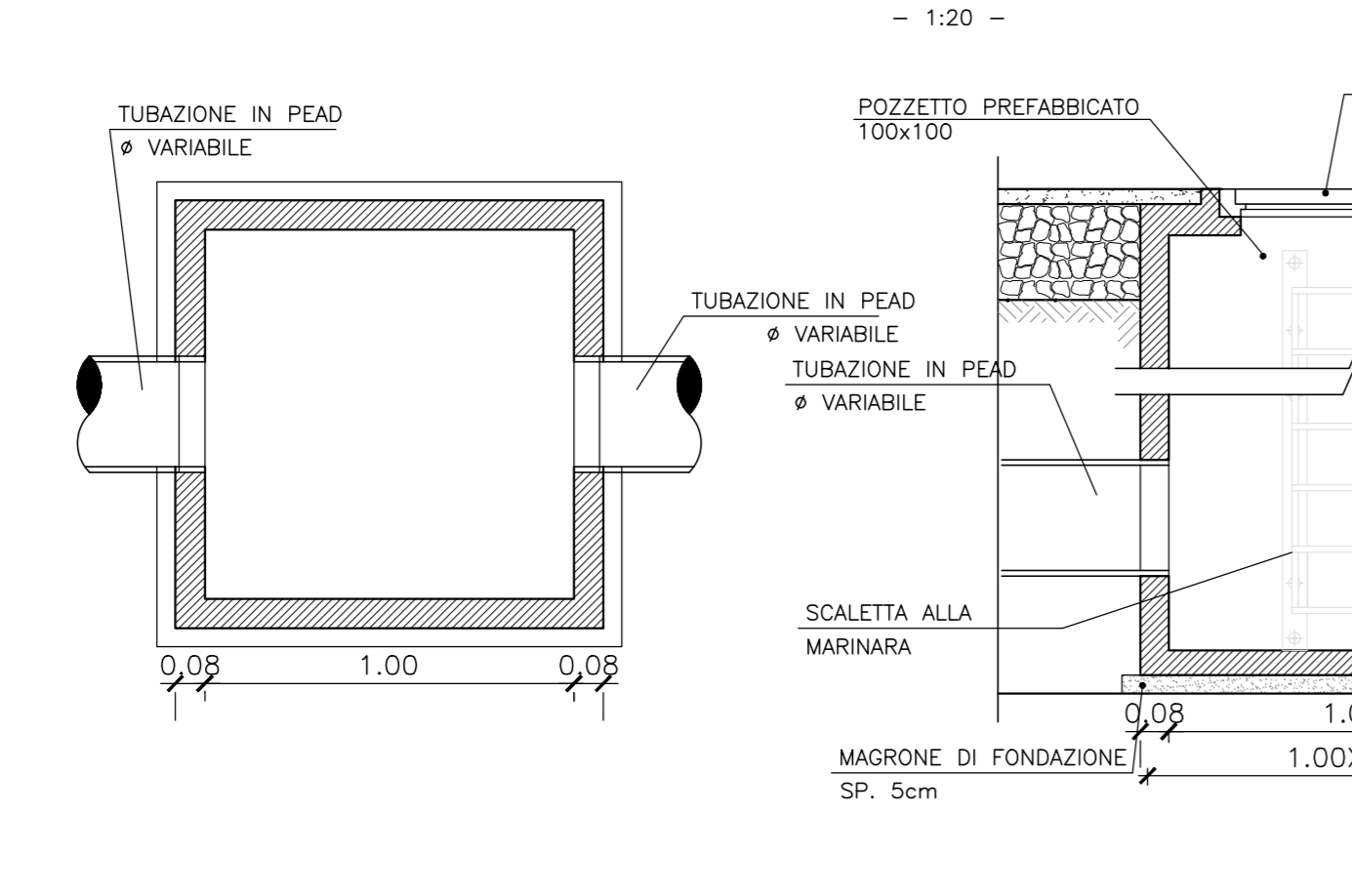


RETE DI SMALTIMENTO ACQUE METEORICHE-OLEOSE-REFLUE DI GALLERIA

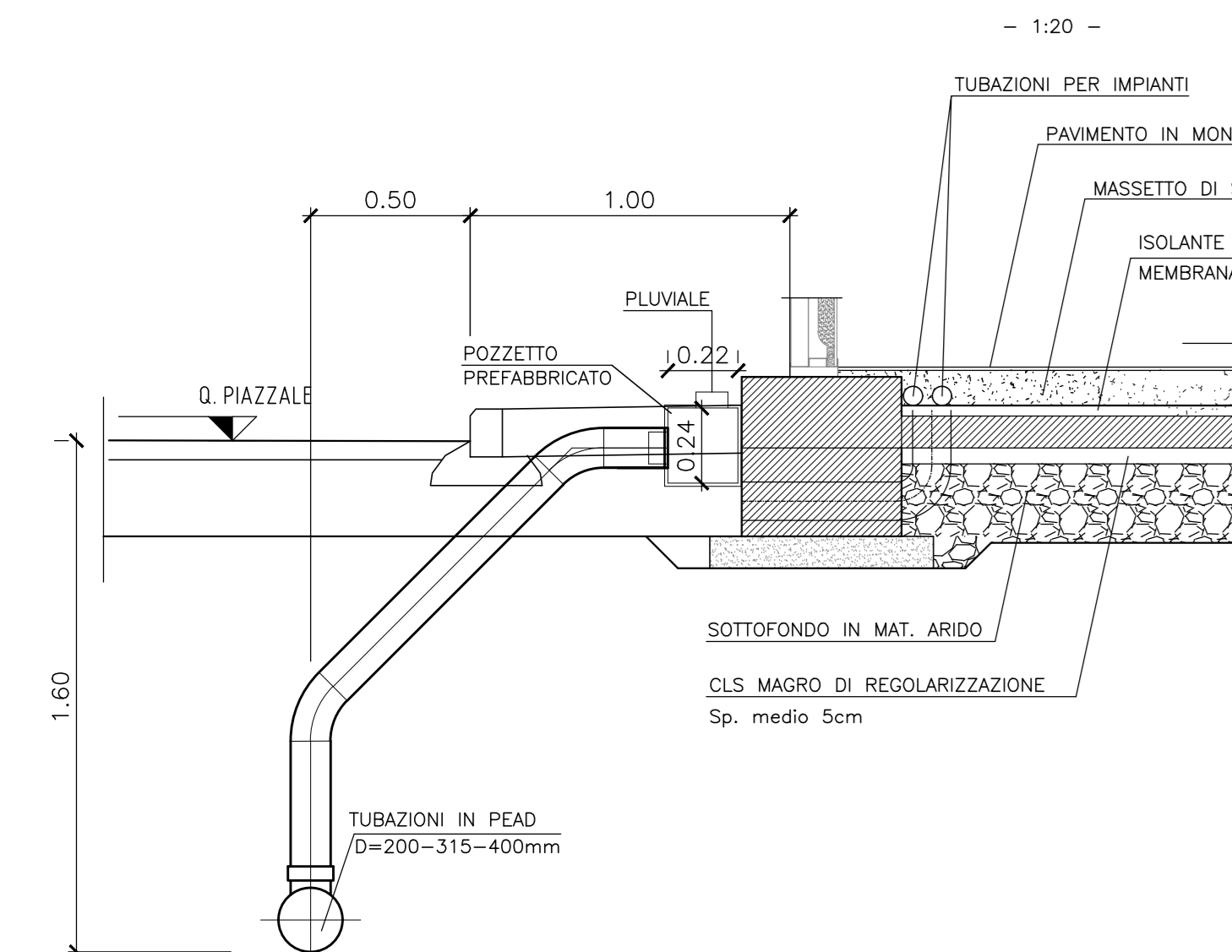
POZZETTO 50x50 CON CADITOIA IN GHISA SFEROIDALE



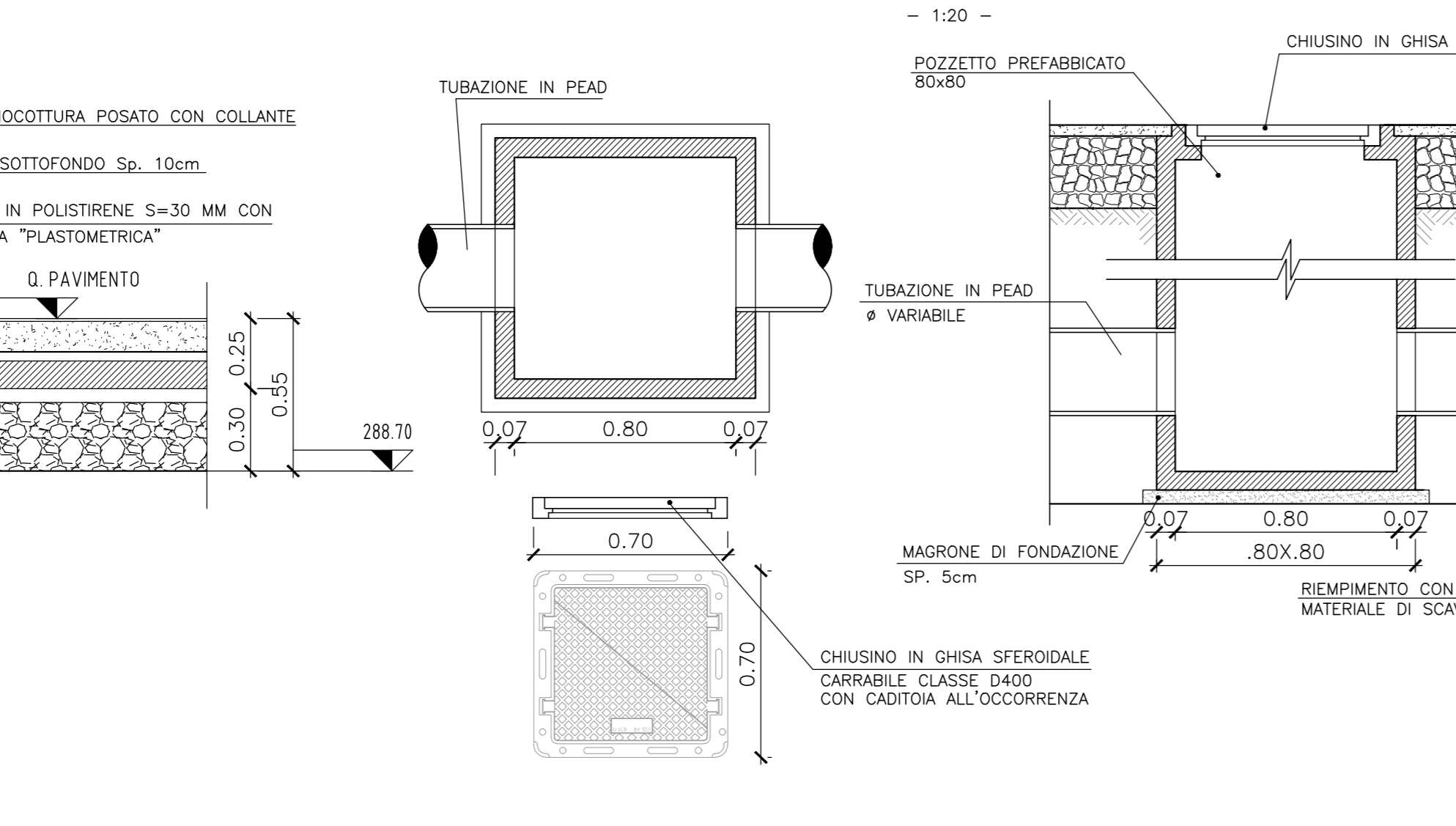
POZZETTO 100x100 D'ISPEZIONE



PARTICOLARE IMMISSIONE PLUVIALI

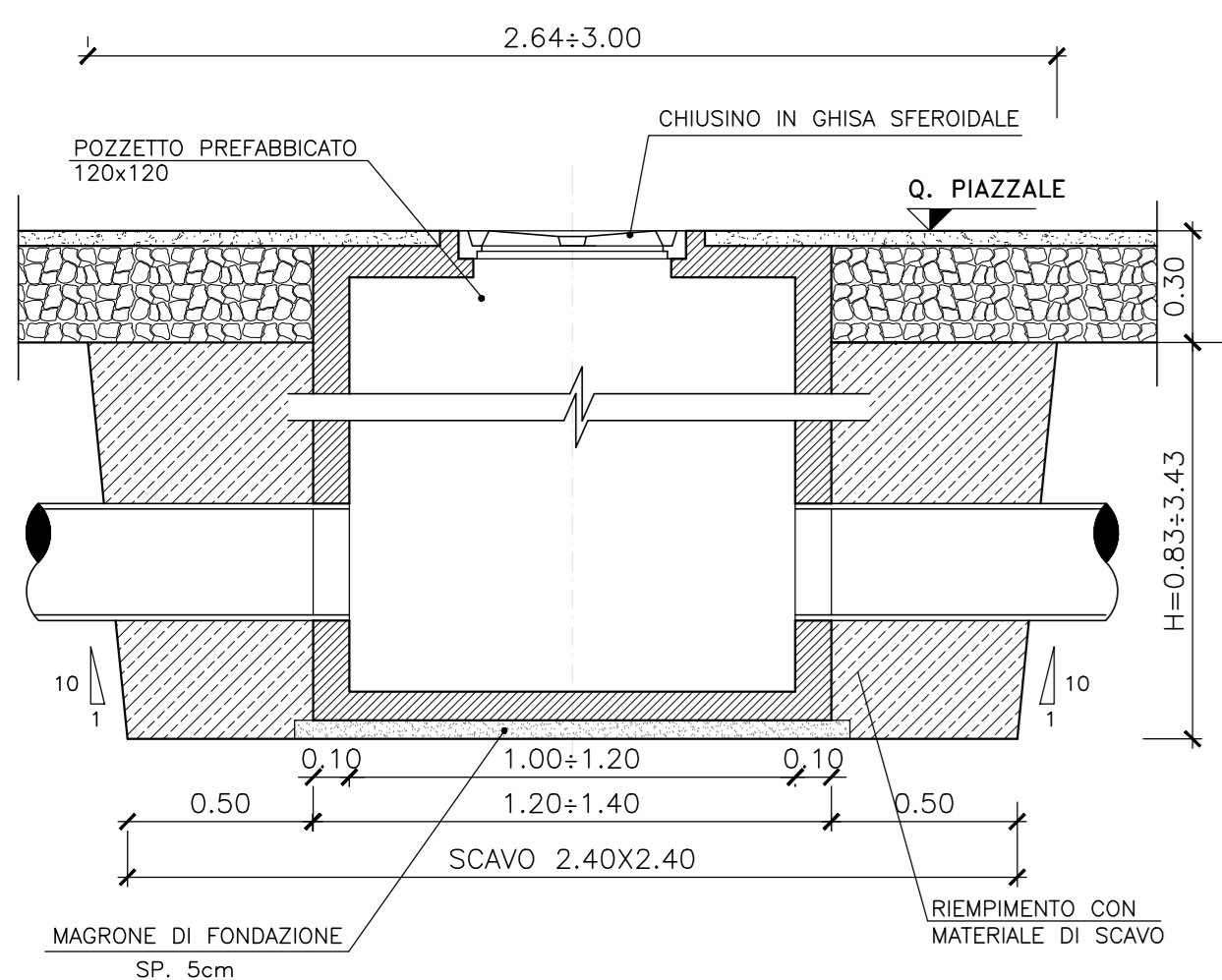


POZZETTO 80x80 DI SMISTAMENTO E ISPEZIONE

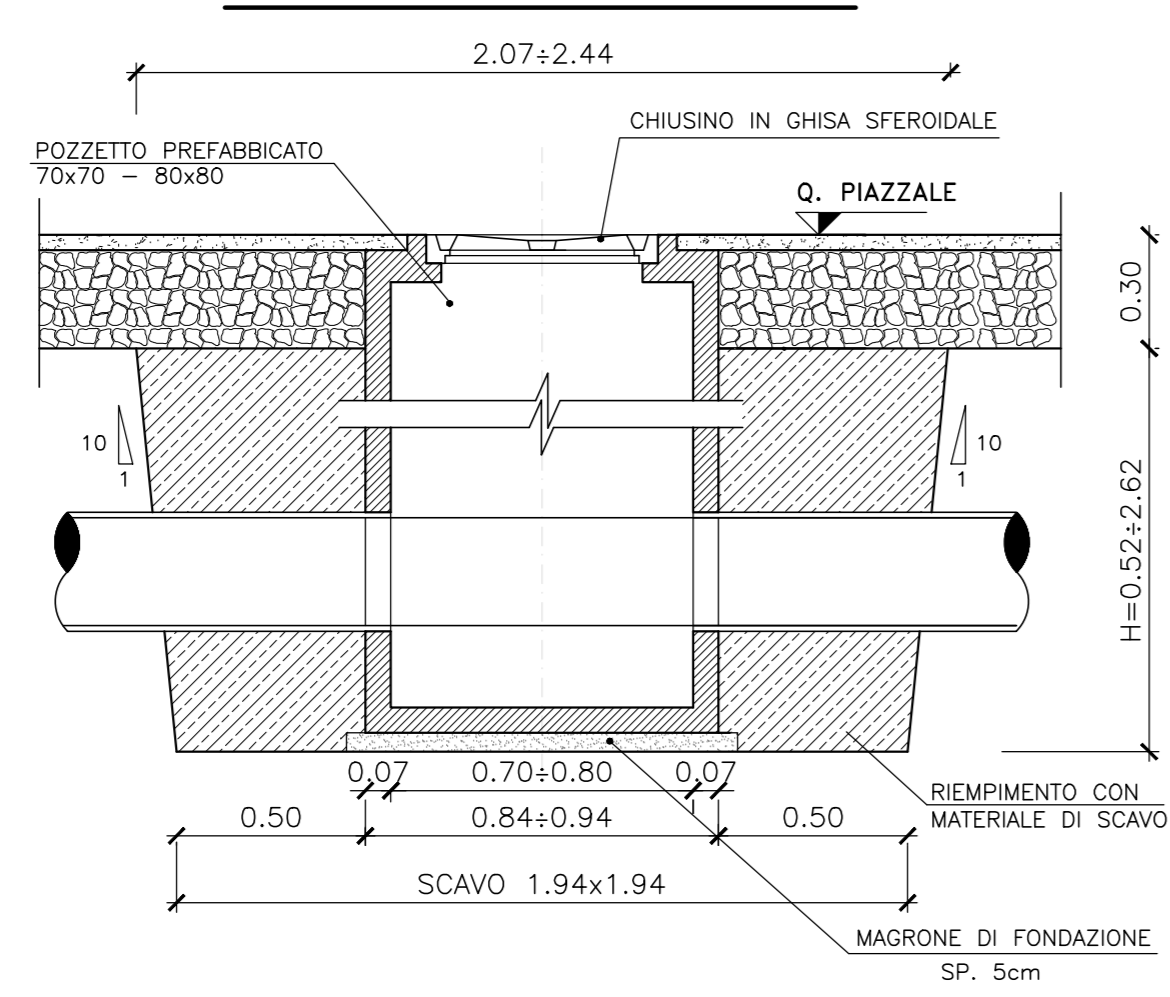


SCAVI POZZETTI

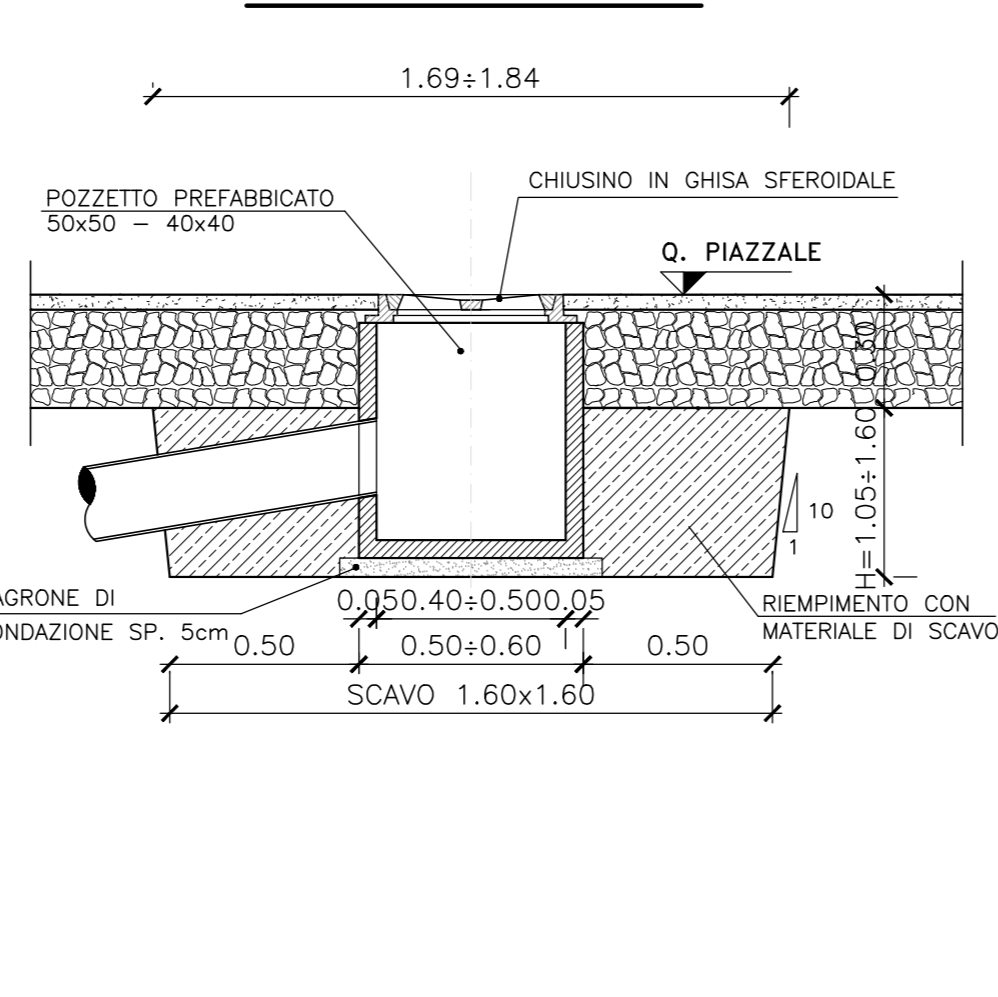
POZZETTO 100x100 - 120x120



POZZETTO 70x70 - 80x80

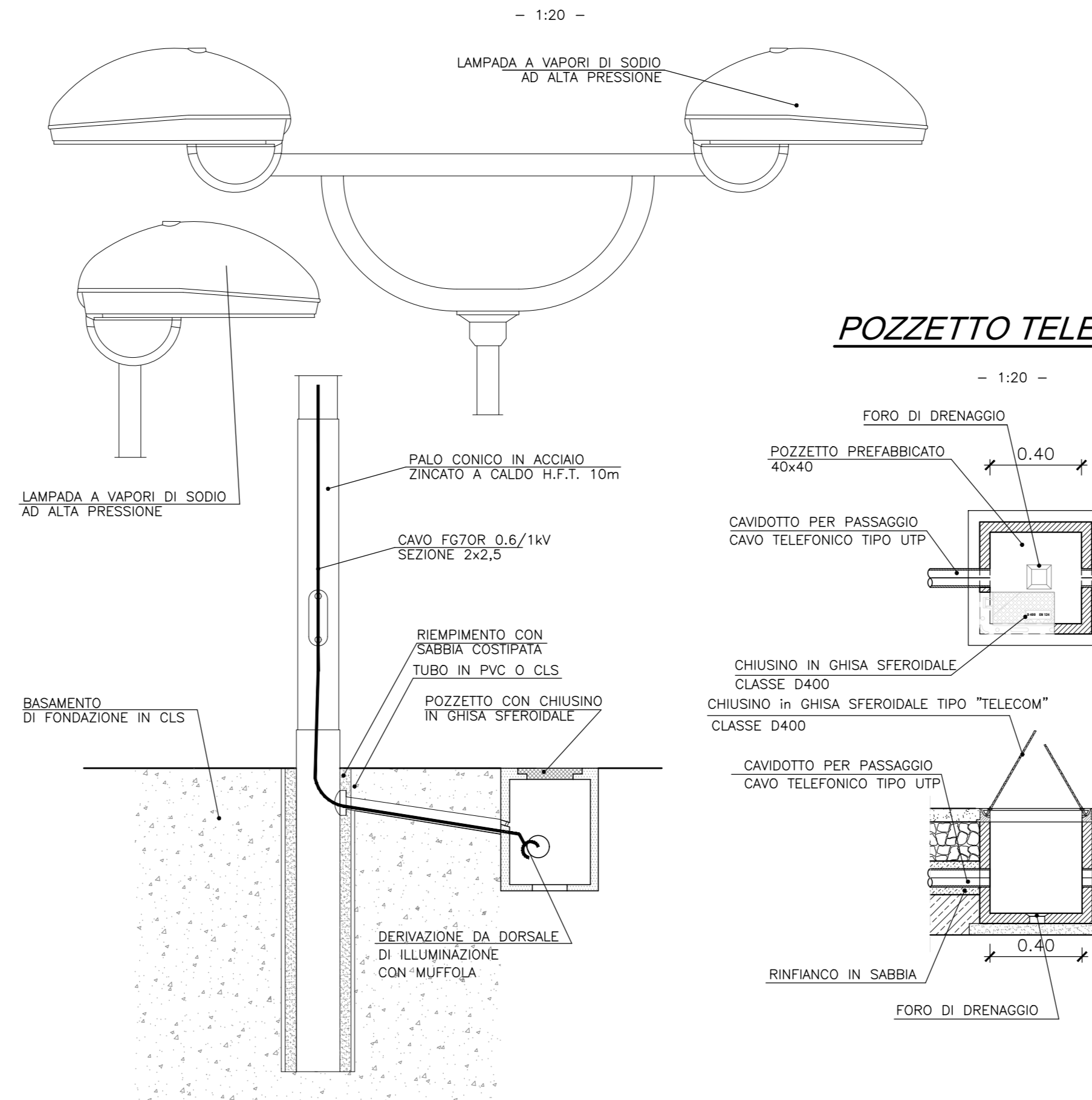


POZZETTO 50x50

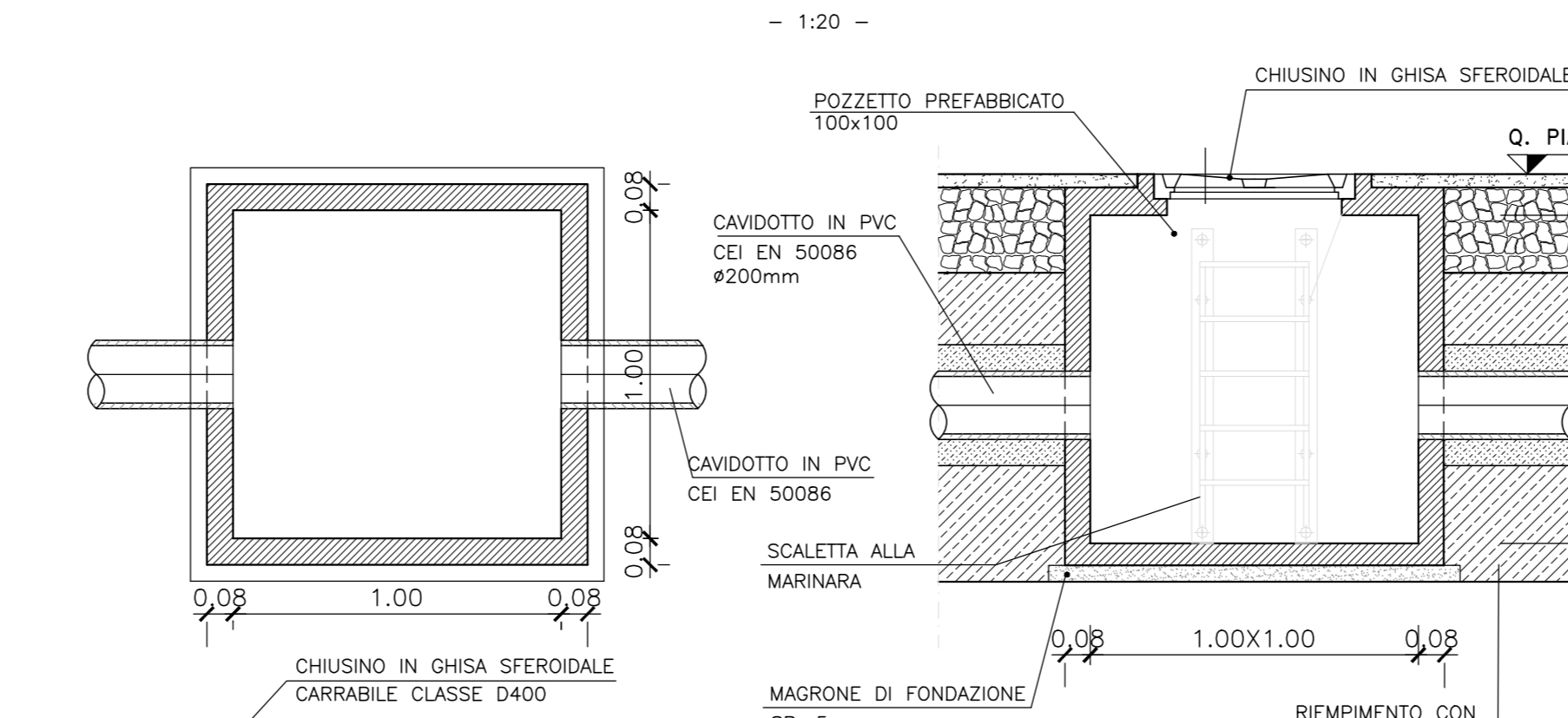


RETE ELETTRICA

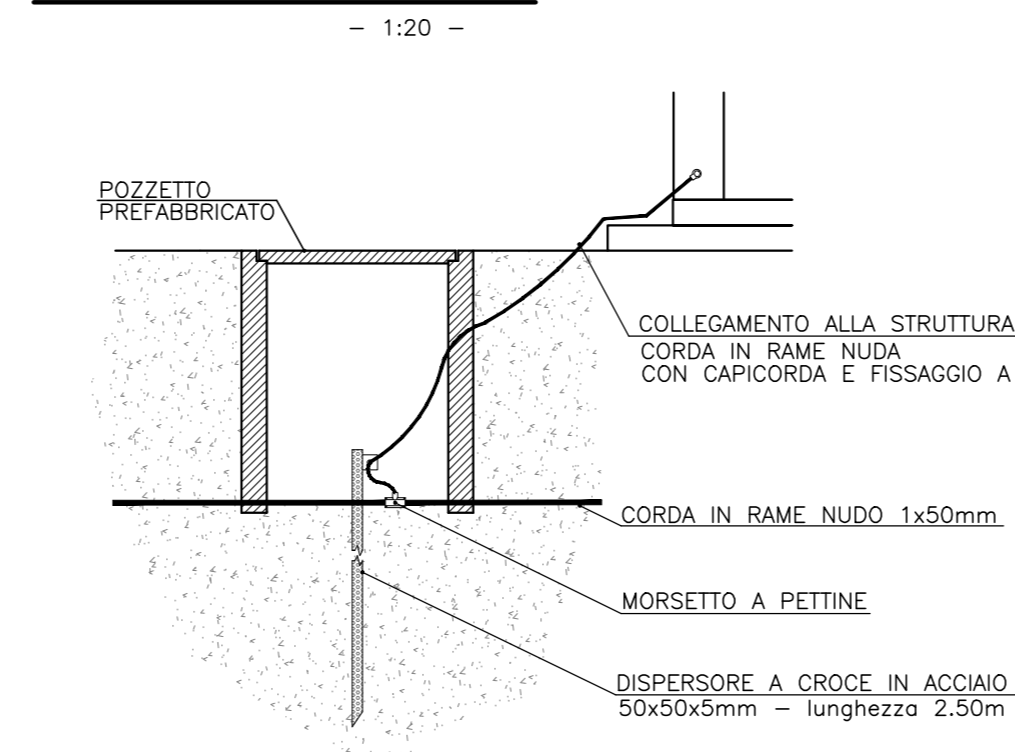
ILLUMINAZIONE PISTE E PARCHEGGI-ARMATURA DI TIPO STRADALE



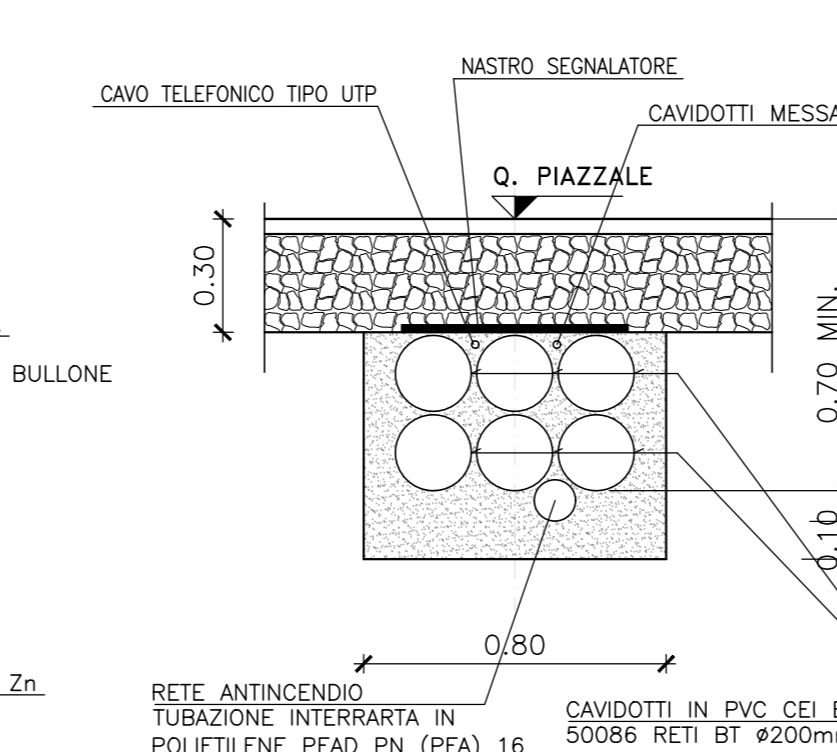
POZZETTO 100x100 D'ISPEZIONE



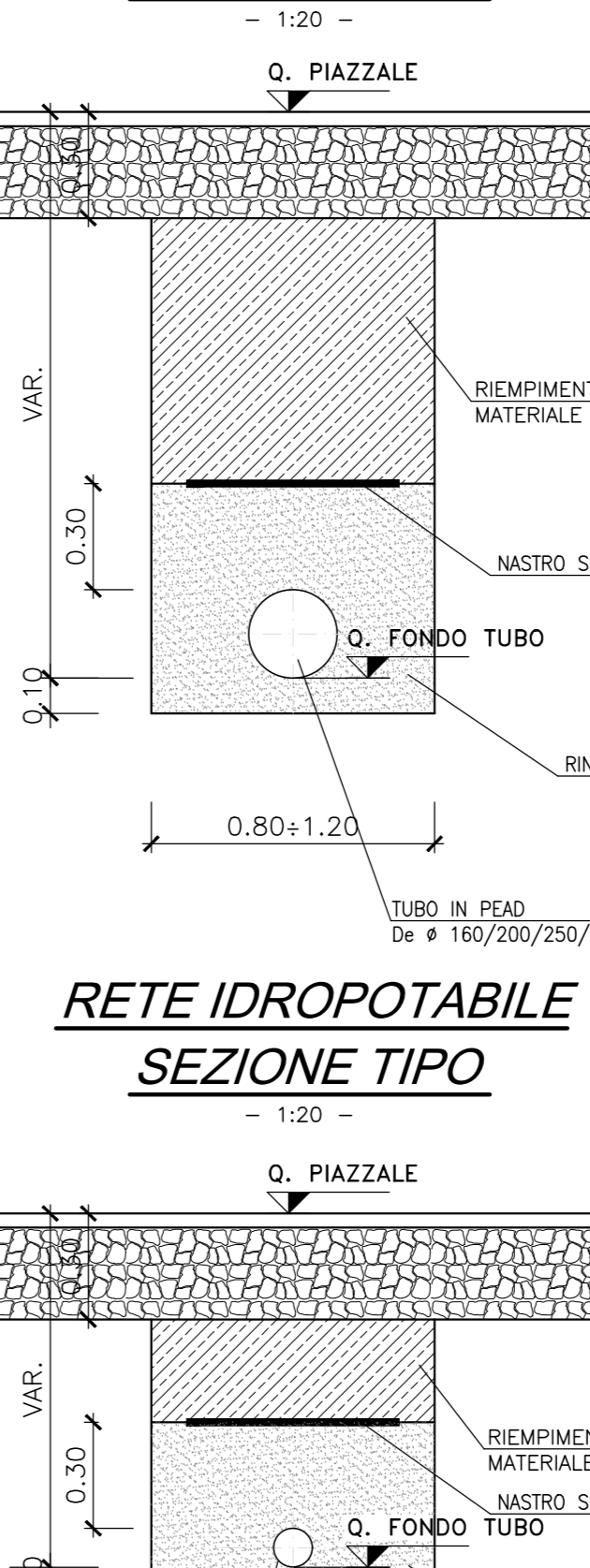
POZZETTO COLLEGAMENTO A TERRA DELLE STRUTTURE



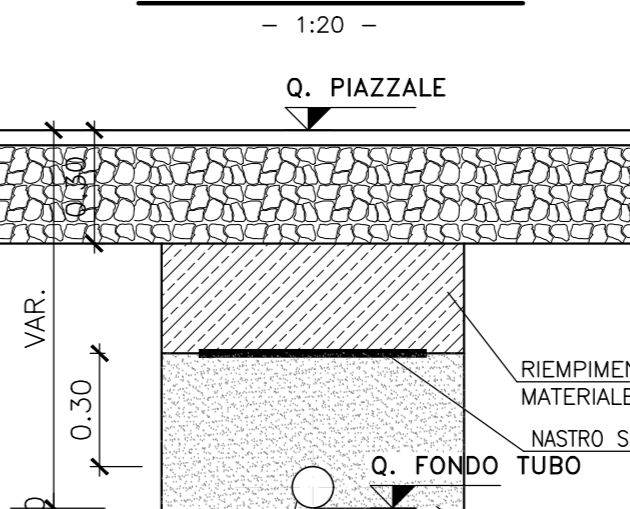
SEZIONE TIPO DI SCAVO



RETE SMALTIMENTO ACQUE METEORICHE SEZIONE TIPO

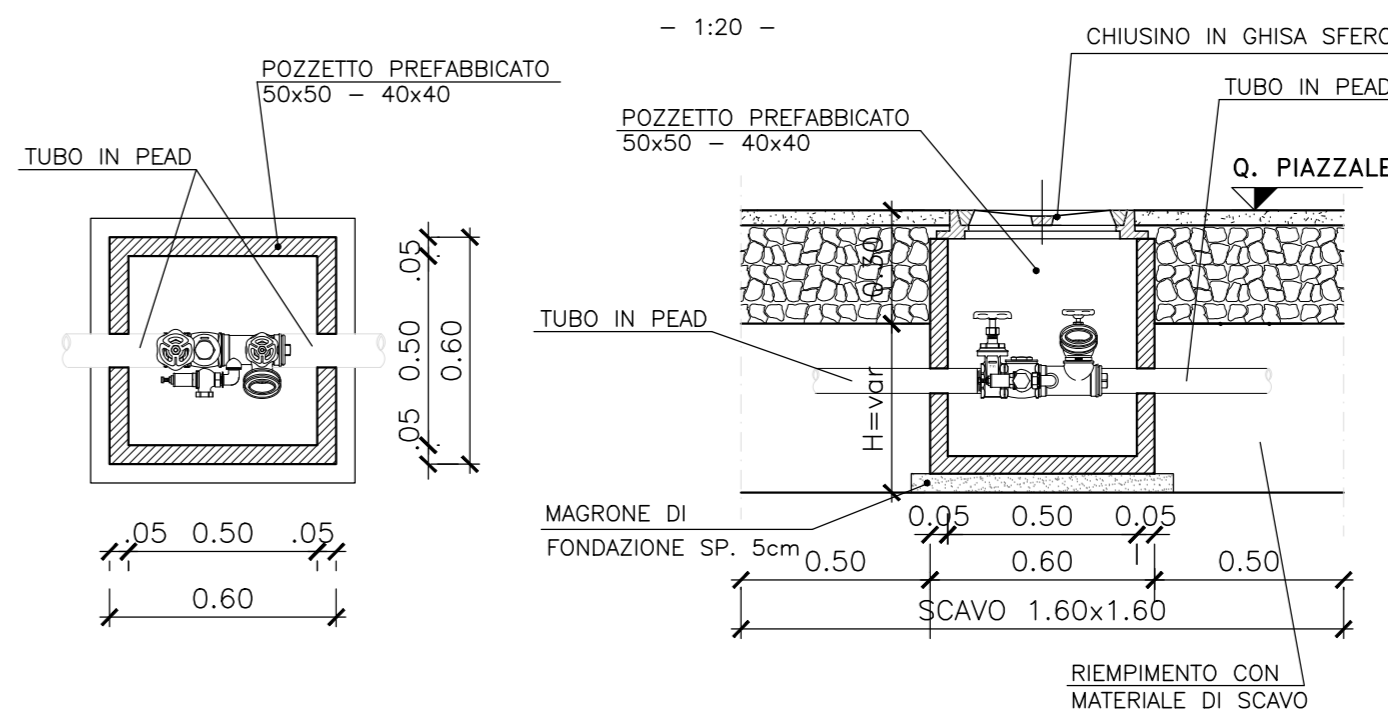


RETE IDROPOTABILE SEZIONE TIPO

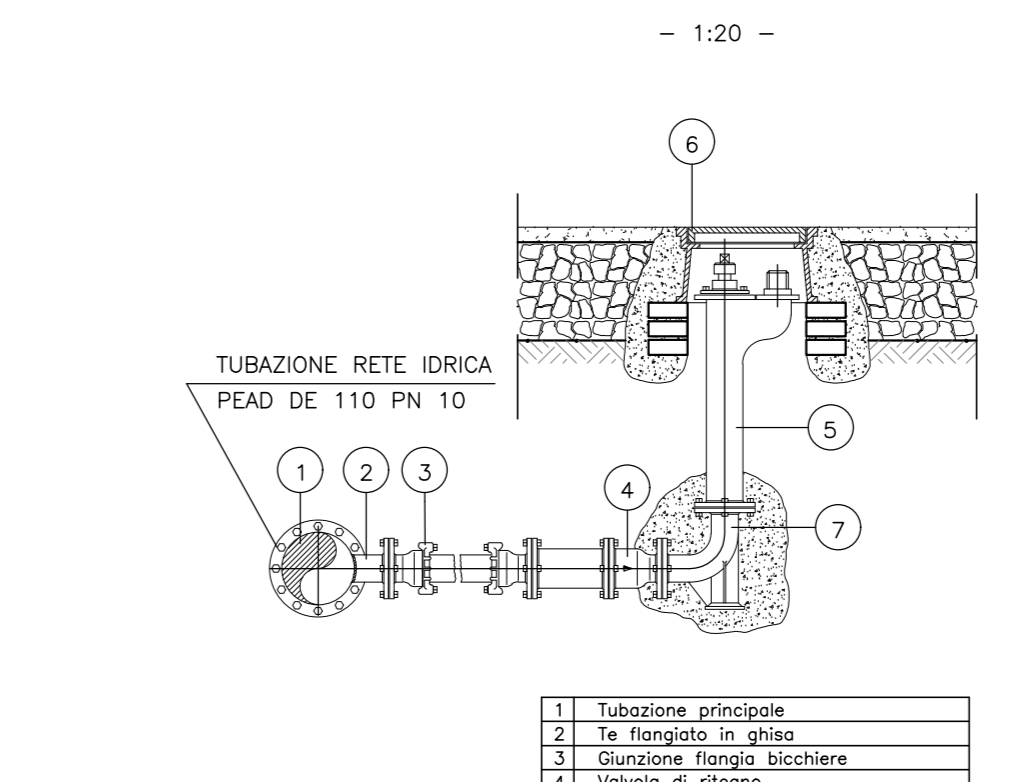


RETE ANTINCENDIO

POZZETTO ATTACCO MOTOPOMPA WF TIPO UNITO

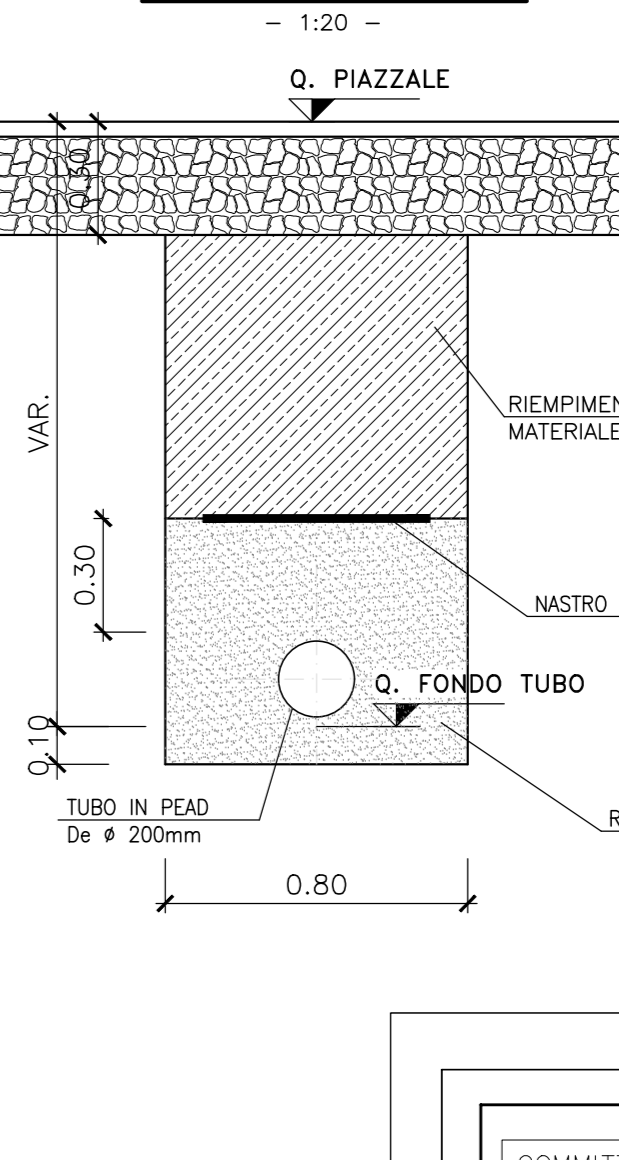


IDRANTE SOTTOSUOLO

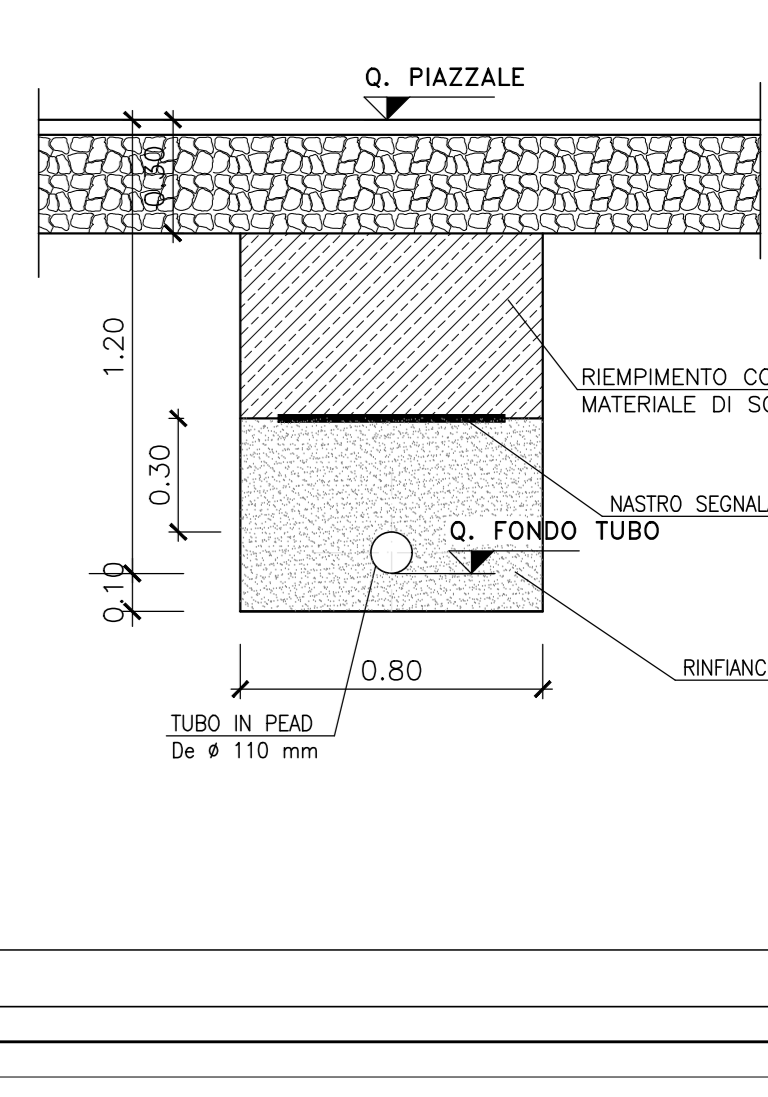


SCAVI RETI

RETE SMALTIMENTO ACQUE REFLUE SEZIONE TIPO



RETE INDUSTRIALE SEZIONE TIPO



COMMITTEE: **RFI** RETE FERROVIARIA ITALIANA GRUPPO FERROVIE DELLO STATO

ALTA Sorveglianza: **ITALFERR** GRUPPO FERROVIE DELLO STATO

GENERAL CONTRACTOR: **Consorzio Irico-IV Due**

INFRASTRUTTURE FERROVIARIE STRATEGICHE DEFINITE DALLA LEGGE OBIETTIVO N. 443/01
LINEA A.V. /A.C. TORINO-VENEZIA Tratta VERONA-PADOVA
Lotto funzionale Verona-Bivio Vicenza
PROGETTO ESECUTIVO
DISEGNO
CANTIERIZZAZIONE
CANTIERE TECNOLOGICO S.MARTINO CT 1
PARTICOLARI COSTRUTTIVI, RECINZIONI, CANCELLI, POZZETTI

PROGETTO	VERIFICA	CONFERMA	REVISIONE	APPROVAZIONE	DATA
1	2	3	4	5	6

PROGETTAZIONE: **Consorzio Irico-IV Due**

Descrizione	Redatto	Data	Verificato	Data	Approvato	Data
A. EMISSIONE	Ing. Luca ZASCARA	10/01/2011	Ing. Guido FRATTI	10/01/2011	Ing. Guido FRATTI	10/01/2011
B.						
C.						

OG: 837797021 CUP: J41E1000000009 F.I.G.: INT/00041000000000000000 Cod. origine: 0002