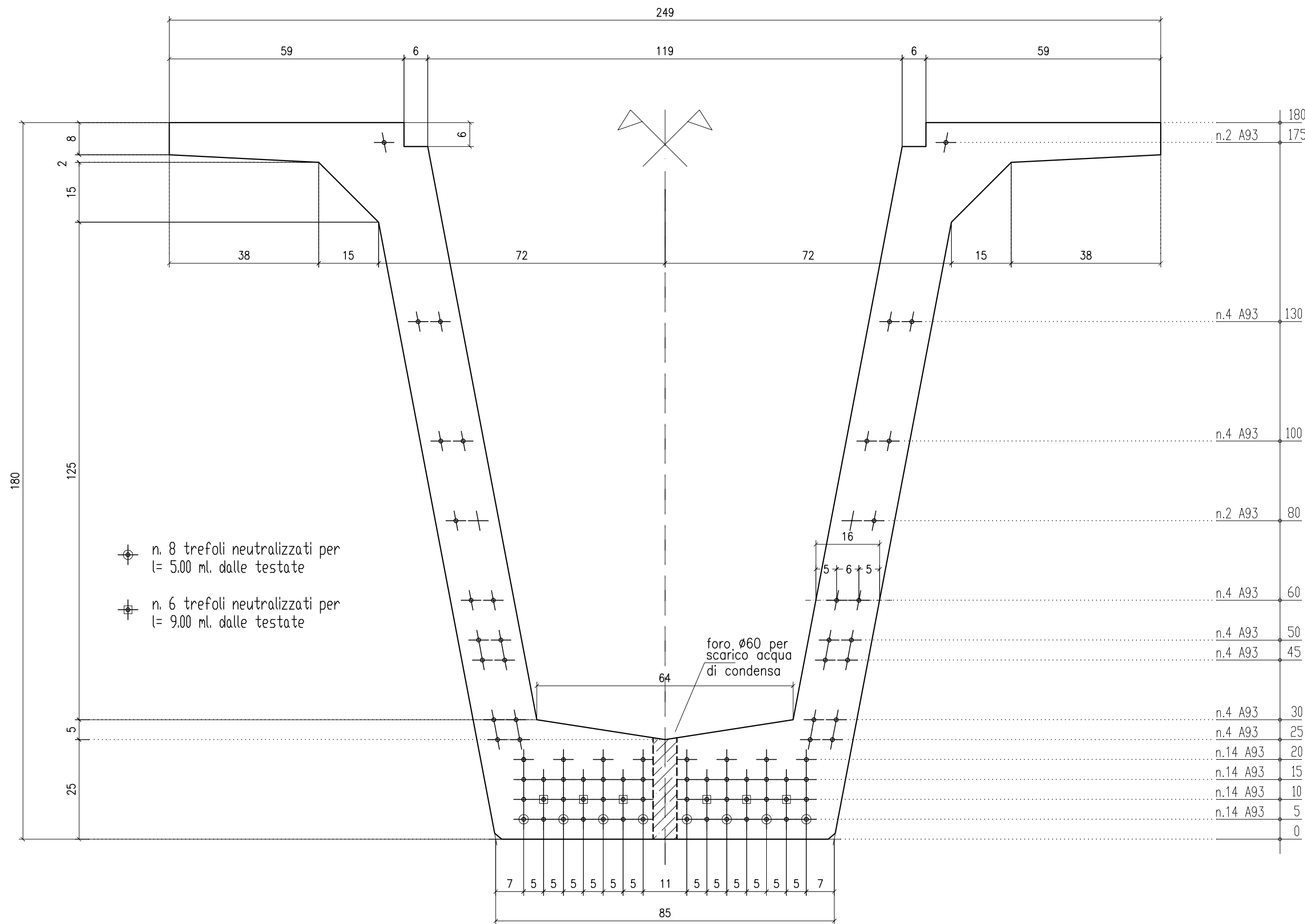


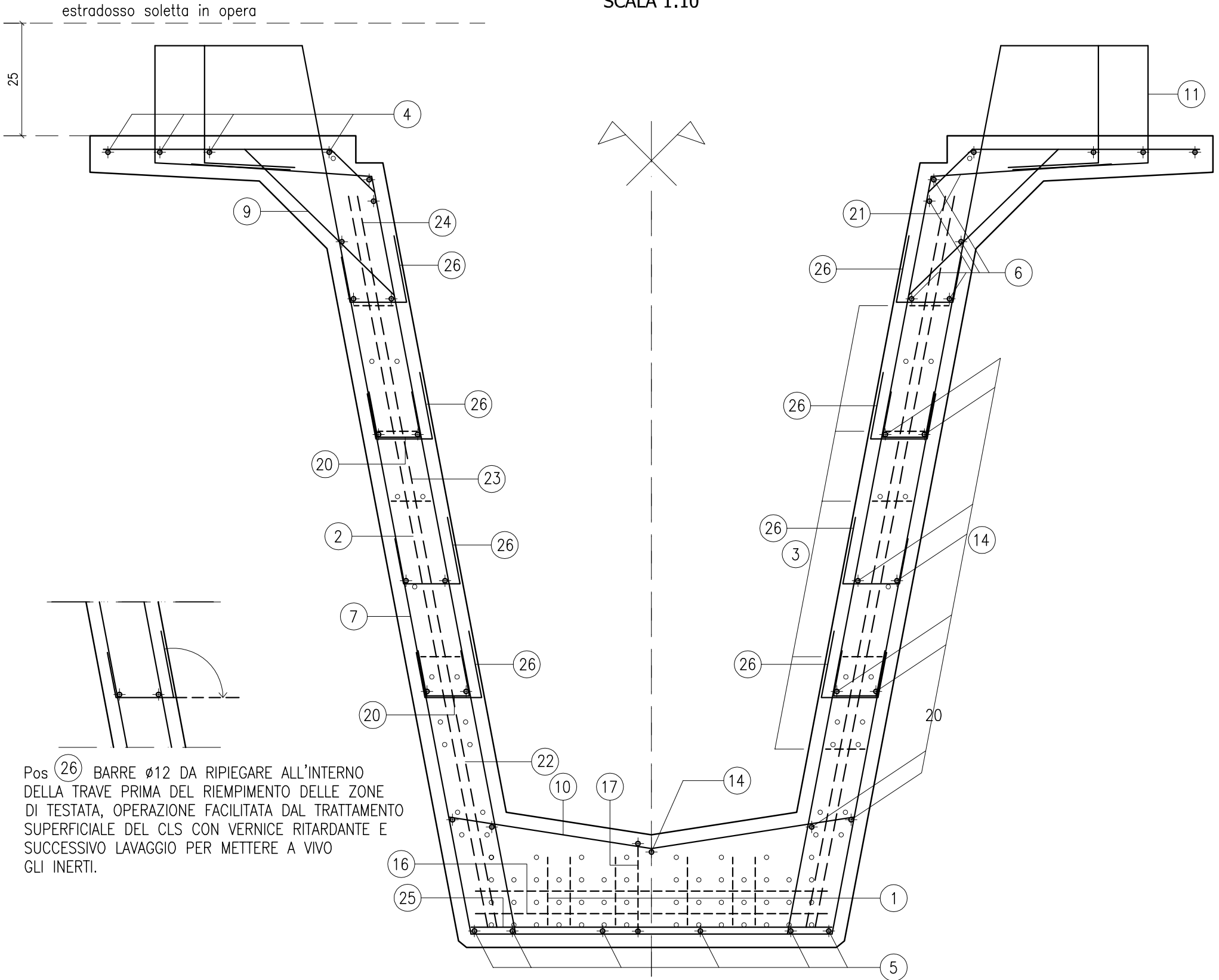
TRAVE TIPO V 180/249/85/R N° 84 TREFOLI DA 0.6" (SC 1:10)

SCALA 1:10



ARMATURA SEZIONE IN TESTATA

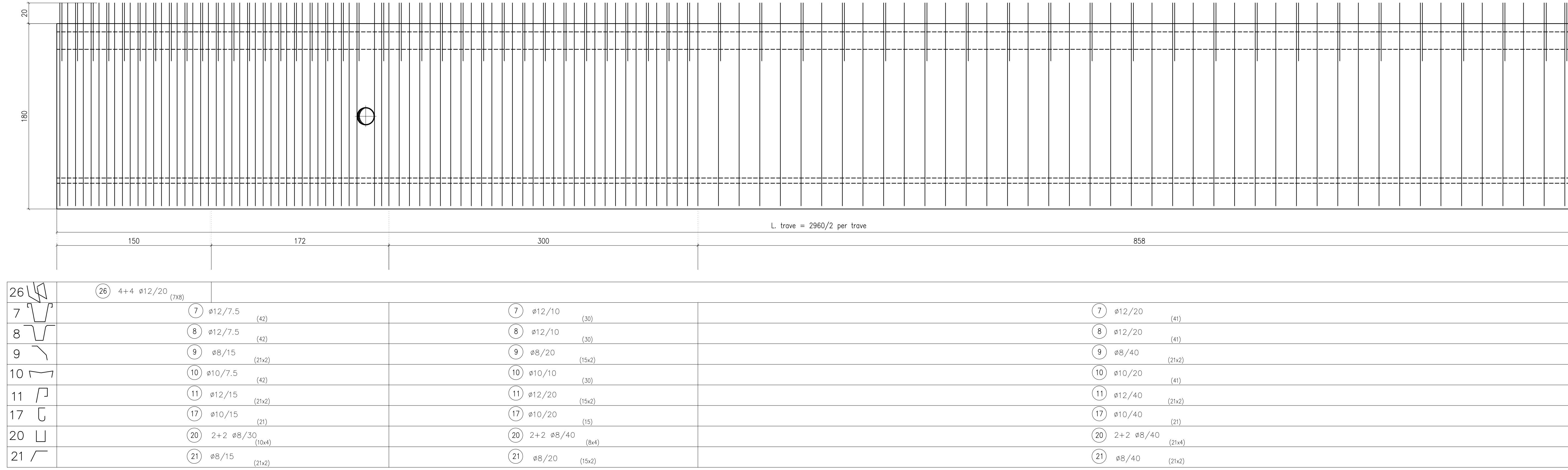
SCALA 1:10



Plus (26) BARE #12 DA RIFEGARE ALL'INTERNO DELLA TRAVE PRIMA DEL REMPIMENTO DELLE ZONE DI TESTATA. OPERAZIONE FACILITATA DAL TRATTAMENTO SUPERIORE DEL C.S. CON VERNICE PRISORGANTE E SUCCESSIVO LAVAGGIO PER METTERE A VIVO GLI NERI.

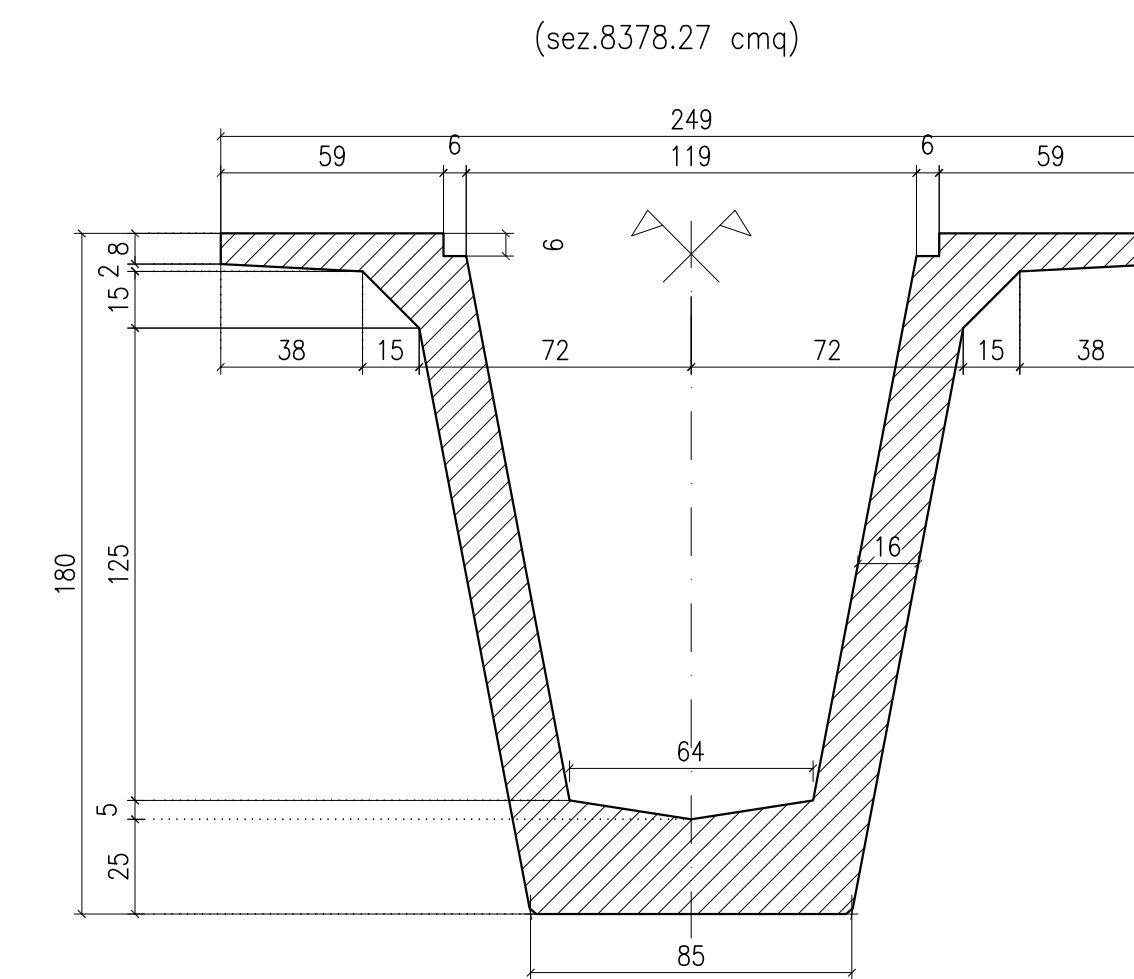
SEZIONE LONGITUDINALE : POSIZIONE STAFFE

SCALA 1:20



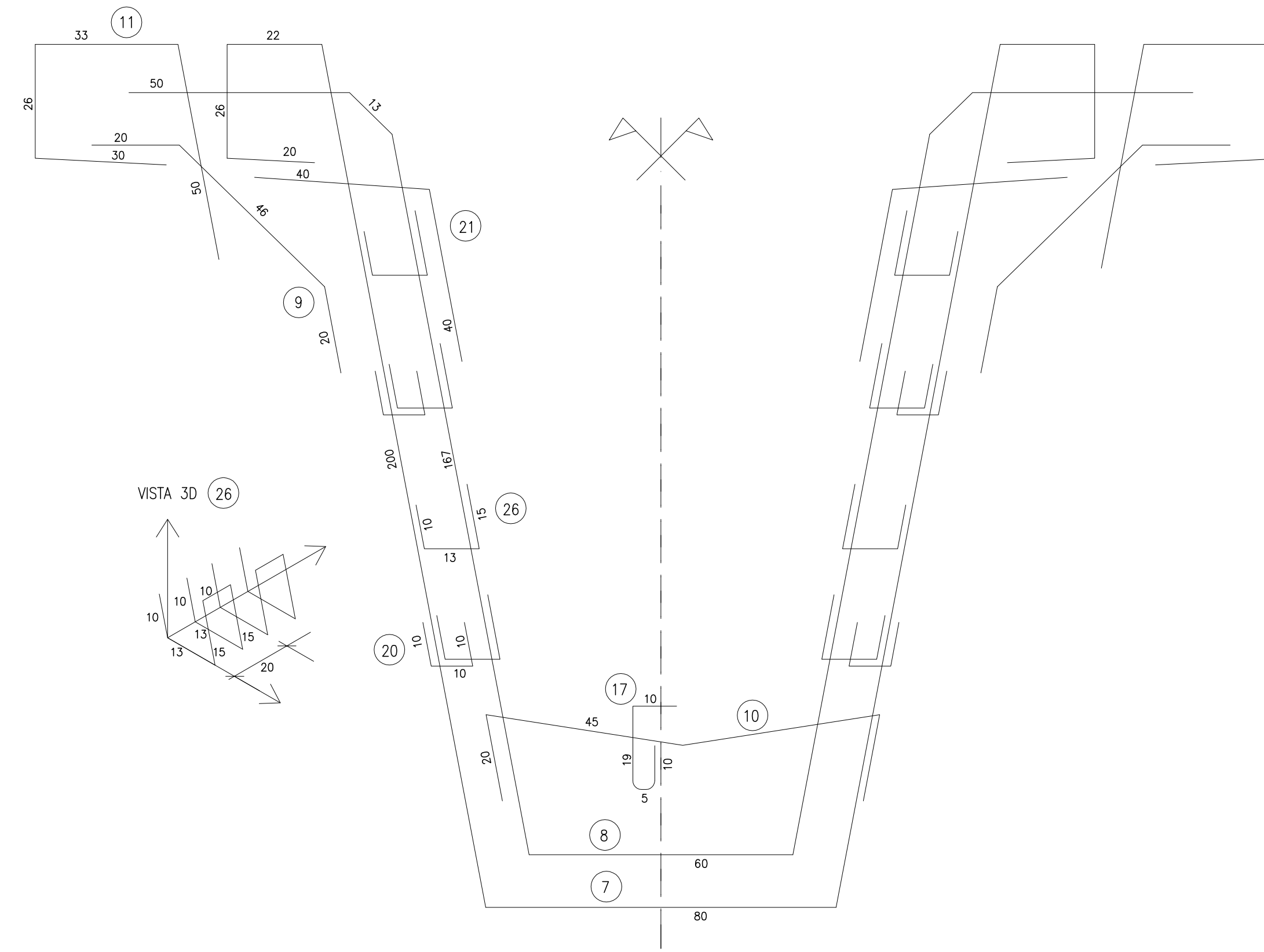
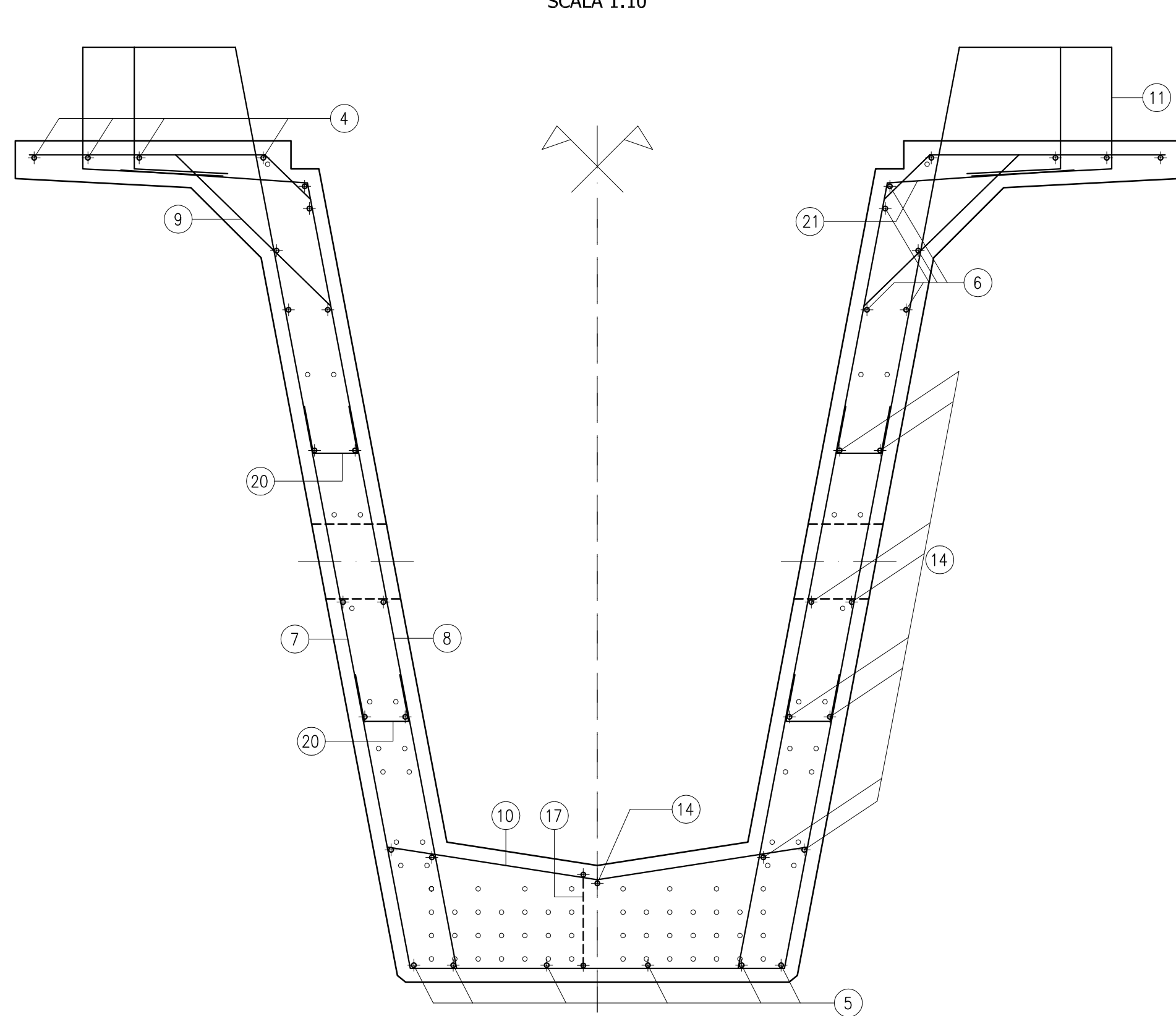
SEZIONE TRAVE V 180/249/85/R SEZIONE TRAVE V 180/249/85/R

SCALA 1:20



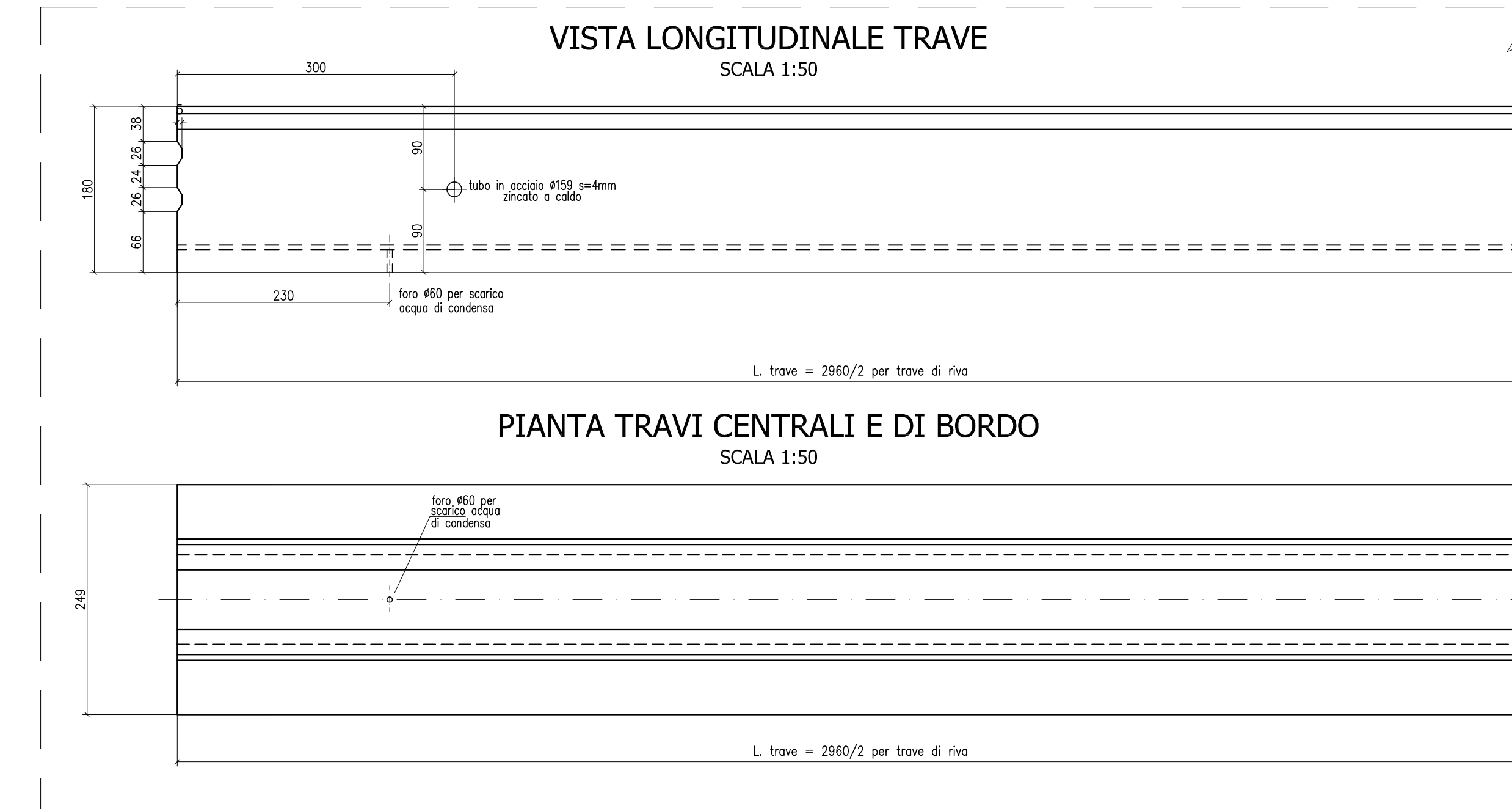
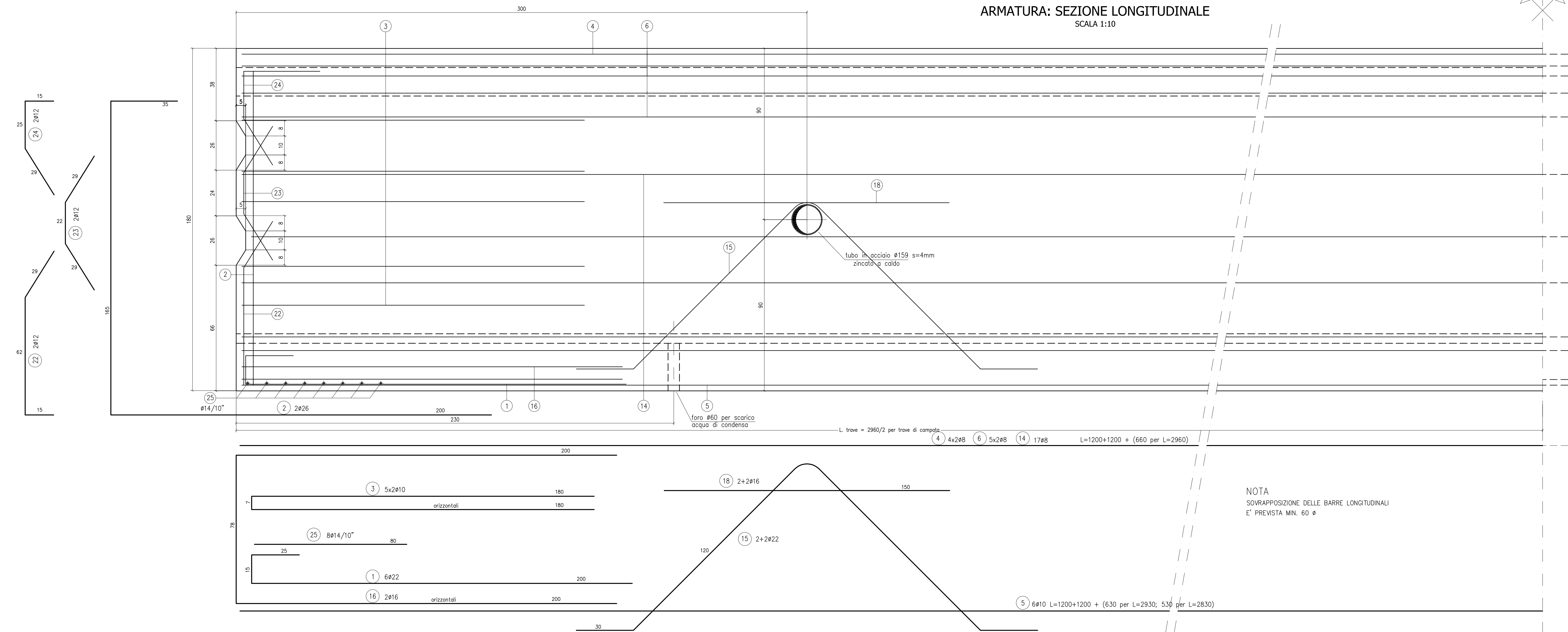
ARMATURA SEZIONE CORRENTE

SCALA 1:10



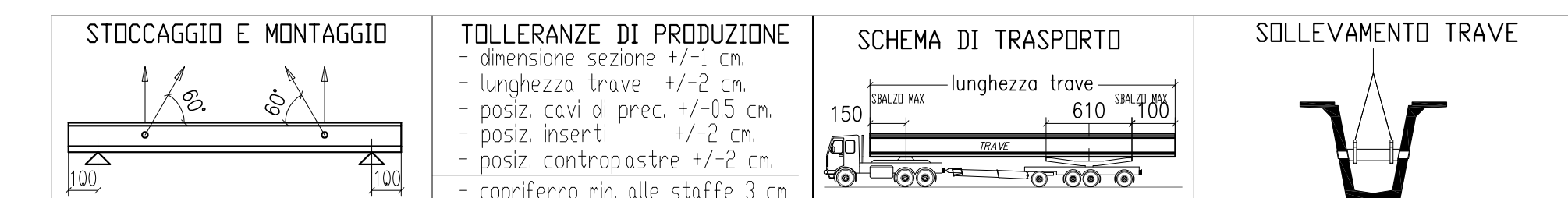
ARMATURA: SEZIONE LONGITUDINALE

SCALA 1:10



LISTA FERRO - TRAVE 180/249/85/R

Pos.	Ø	sagomatura	Ferri N.	Lungh. (cm)	Peso (kg)	Pos.	Ø	sagomatura	Ferri N.	Lungh. (cm)	Peso (kg)	
1	22	Ø12/20	6+6	240	85.94	16	16	Ø12/20	2+2	478	30.18	
2	26	Ø12/20	2+2	400	66.68	17	10	Ø12/20	117	44	31.74	
3	10	Ø12/20	10+10	367	45.25	18	16	Ø12/20	4+4	150	18.94	
4	8	Ø12/20	16	1200	75.76	20	8	Ø12/20	318	30	37.64	
5	10	Ø12/20	12	1200	88.78	21	8	Ø12/20	234	80	73.87	
6	8	Ø12/20	20	1200	20.83	22	12	Ø12/20	2+2	69	2.45	
7	12	Ø12/20	229	568	1154.80	23	12	Ø12/20	2+2	80	2.84	
8	12	Ø12/20	229	520	1057.21	24	12	Ø12/20	2+2	106	3.76	
9	8	Ø12/20	231	86	78.39	25	14	Ø12/20	8+8	80	15.47	
10	10	Ø12/20	229	130	183.54	26	12	Ø12/20	118	86	90.10	
11	12	Ø12/20	231	139	285.07							
14	8	Ø12/20	34	1200	160.99							
15	22	Ø12/20	4+4	300	71.62							
										PESO TOTALE ARMATURA (TRAVE L=29.60 m)		3871.28
										INCIDENZA ARMATURA (Kg/ml)		132.13



CONGLOMERATO CEMENTIZIO ORDINARIO

Elemento Strutturale	Capiffero minimo (cm)	Classi di resistenza (MPa)	Classi di esposizione	Classi di consistenza
CLS DI PULIZIA E LIVELLAMENTO	-	C12/15	-	-
PALI	5.0	C28/35	XA1	S3 - S4
ZATTERE DI PILE E SPALLE	3.5	C32/40	XA2	S3 - S4
ELEVAZIONE SPALLE	3.5	C25/30	XF2	S3 - S4
ELEVAZIONE PILE E PULVINI	3.5	C25/30	XF2	S3 - S4
BAGGIOLI	3.0	C35/45	XF2	S4
SOLETTA E TRAVERSI IMPALCATO	3.0	C32/40	XC4	S4
CORDELLI E MARCIAPIEDI	3.0	C32/40	XF2	S4
PREDALLE	3.0	C32/40	XC4	S4
VELETTE	3.0	C32/40	XF4	S4

CONGLOMERATO CEMENTIZIO PER TRAVI PREFABBRICATE IN C.A.P.

Capiffero minimo (cm)	Classi di resistenza (MPa)	Rak (MPa)	Classi di esposizione	Classi di consistenza
TRAVE C.A.P.	3.0	C45/55	XC4	S4

ARMATURE PER C.A.
ACCIAIO AD ADERENZA MIGLIORATA CONTROLLATO IN STABILIMENTO AVENTE LE SEGUENTI CARATTERISTICHE:
- S450C
- fy/fyk ≤ 1.35
- (ft/fyk) medio ≥ 1.15
fy = Singolo valore tensione di snervamento
fyk = Valore caratteristico di riferimento
ft = Singolo valore tensione di rottura

ACCIAIO ARMONICO PER C.A.P.
ACCIAIO TREFOLI DI PRECOMPRESIONE 6/10" STANDARD:
- fy = 1850 MPa (Tensione caratteristica di rottura)
- fu = 1620 MPa (Tensione caratteristica all'1% di deform. tot.)
- Aw = 139 mmq (Area sezione nominale trefolo)

ANAS S.p.A.
DIREZIONE CENTRALE PROGRAMMAZIONE PROGETTAZIONE

PA 12/09
CORRIDOIO PLURIMODALE TIRRENICI - NORD EUROPA
ITINERARIO AGRICENTO - CALTANISSETTA - A19
S.S. N° 640 "DI PORTO EMPEDOCLE"
AMMODERNAMENTO E ADEGUAMENTO ALLA CAT. B DEL D.M. 5.11.2001
Dal km 44+000 allo svincolo con IA19

PROGETTO ESECUTIVO

Contrattista Generale: **Empedocle S.p.A.**

OPERE D'ARTE MAGGIORI
VIADOTTI
Viadotto San Giuliano
Carpenteria travi prefabbricate carreggiata SX, maschera trefoli e armatura lenta

Codice Unico Progetto (CUP): F91B09000070001
Codice Elaborato: PA12_09 - E 147 V I 204 V I 04 F B B 0 2 8 A VARIE

REV. DATA DESCRIZIONE REDATTO VERIFICATO APPROVATO AUTORIZZATO

Responsabile del Procedimento: Ing. MAURIZIO ARAMINI

Il Progettista: **GRUPPO LUCIA**
Il Consulente Specialista: **STY ITALIA S.p.A.**
Il Coordinatore per la sicurezza in fase di progetto: **CONSORZIO DEL GIARDINO**
Il Direttore dei Lavori: **PIRELLA GÖTTSCHE LOWE**