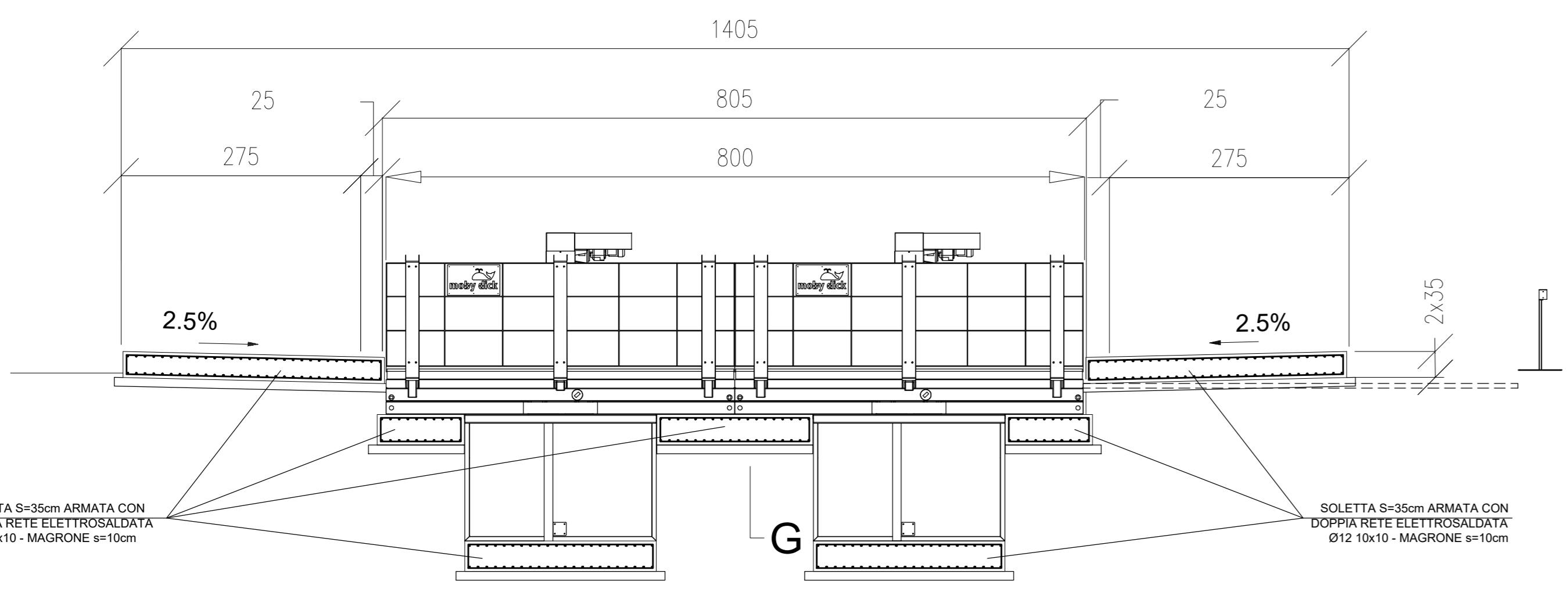
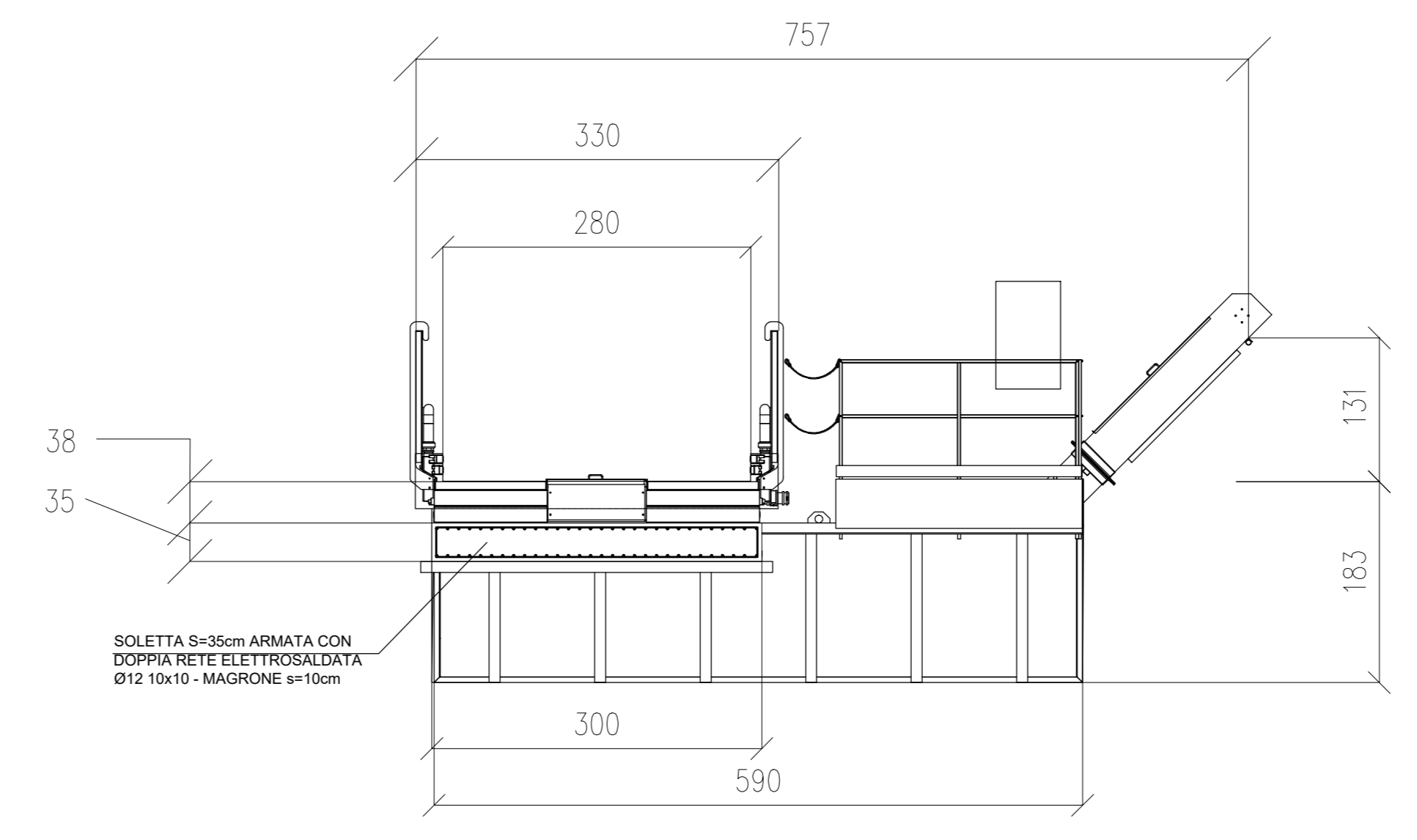


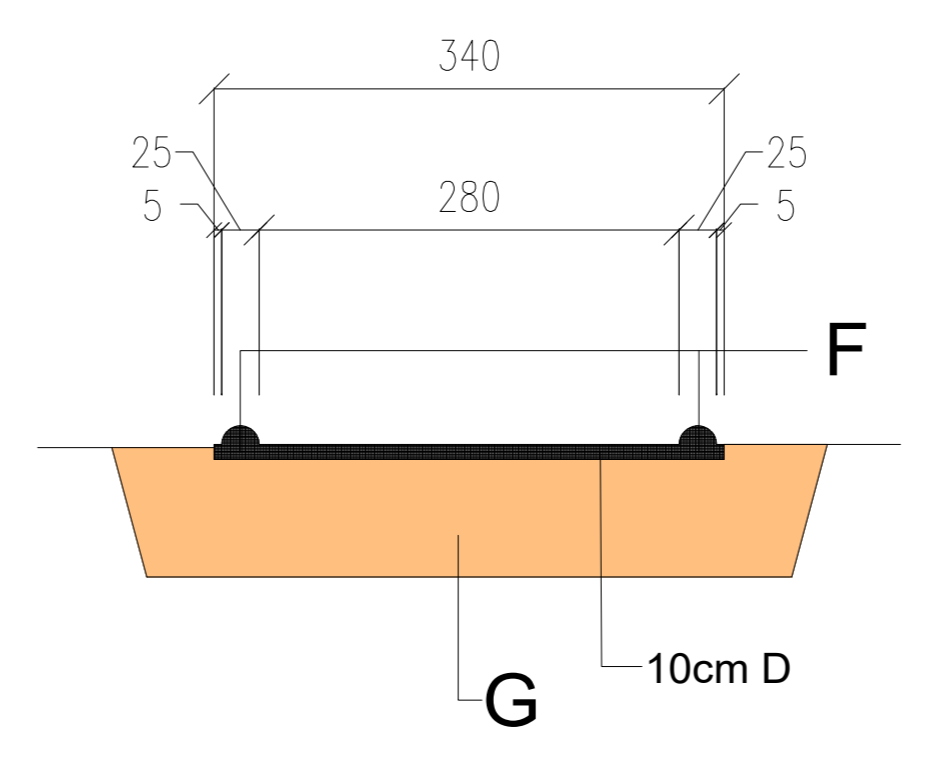
SEZIONE 1-1



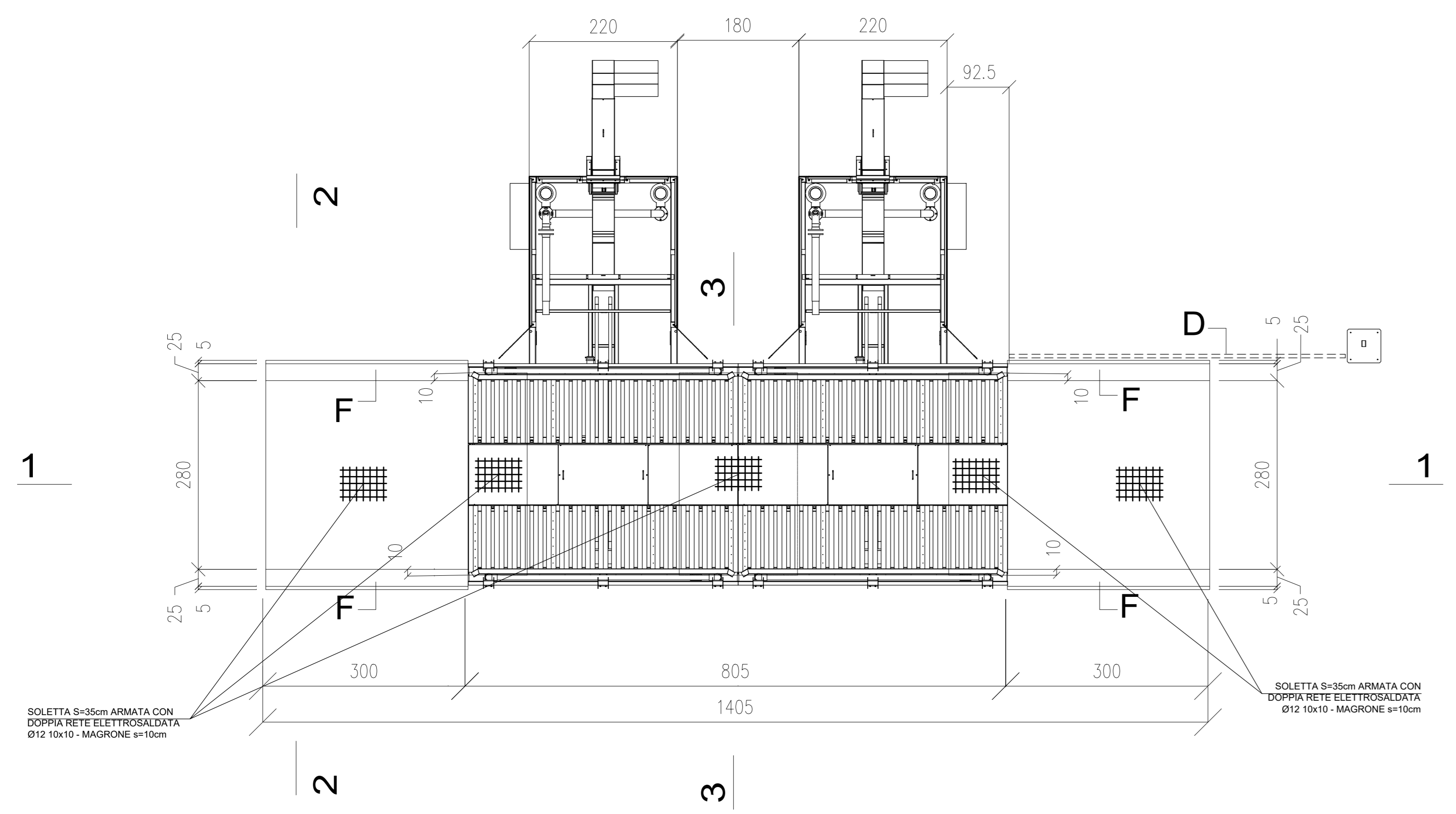
SEZIONE 3-3



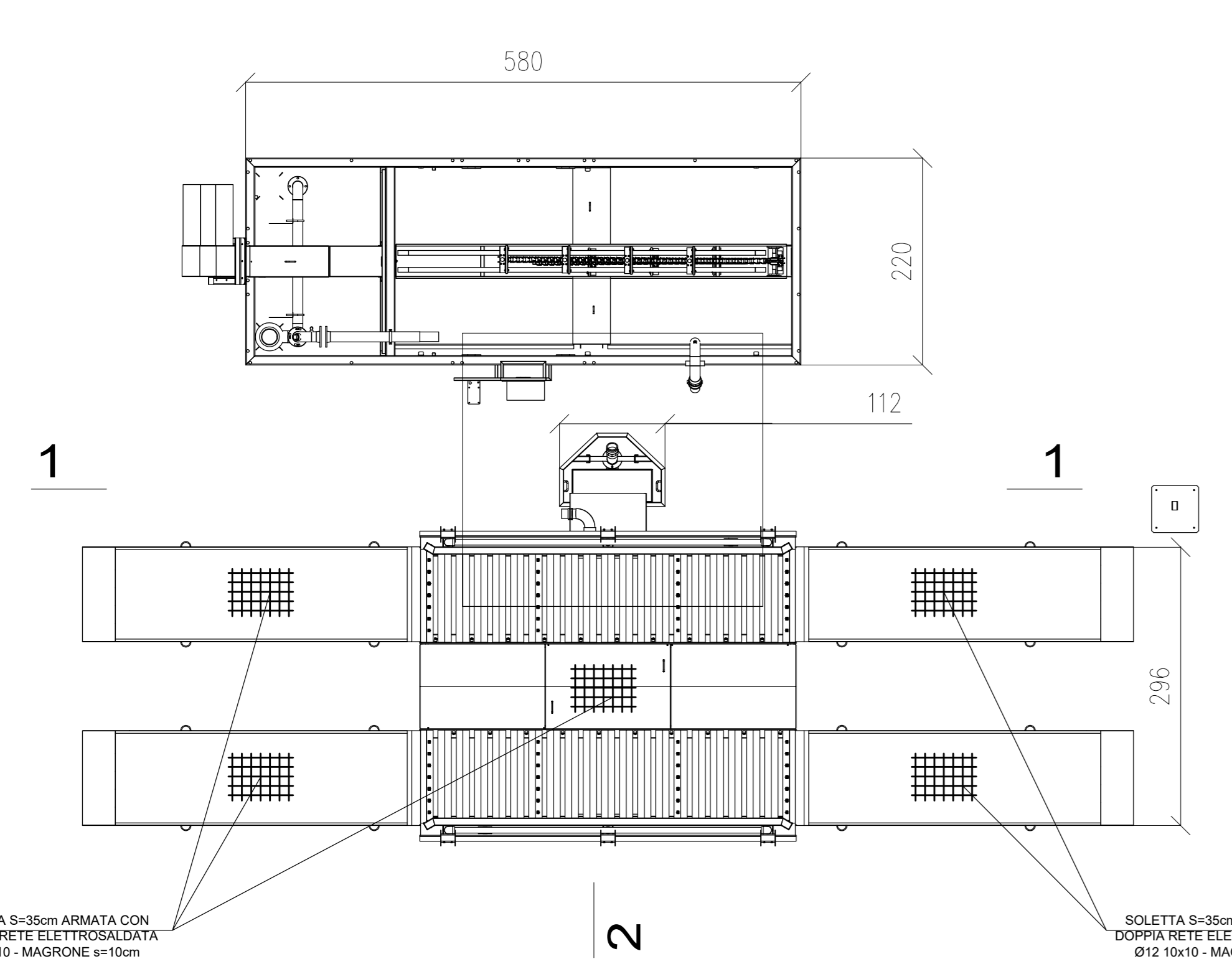
SEZIONE 2-2



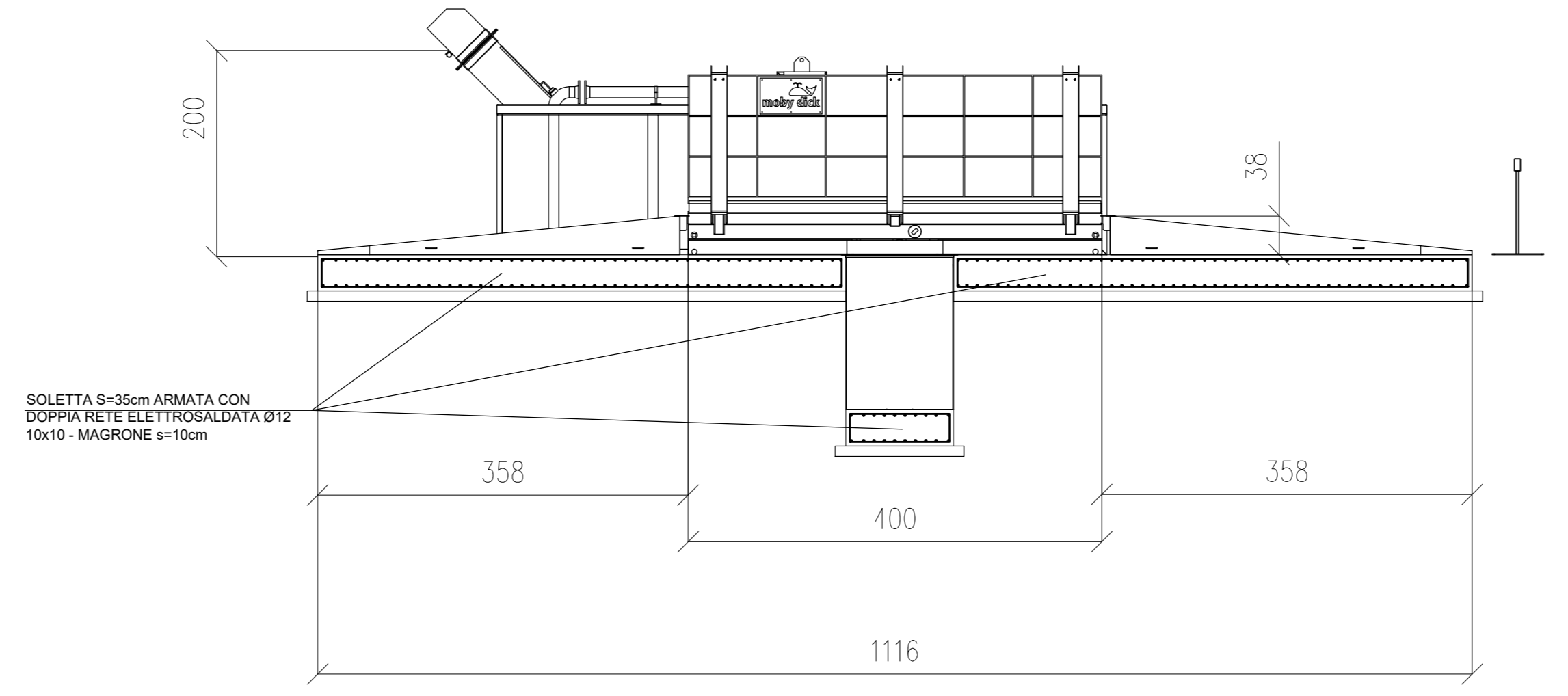
PIANTA



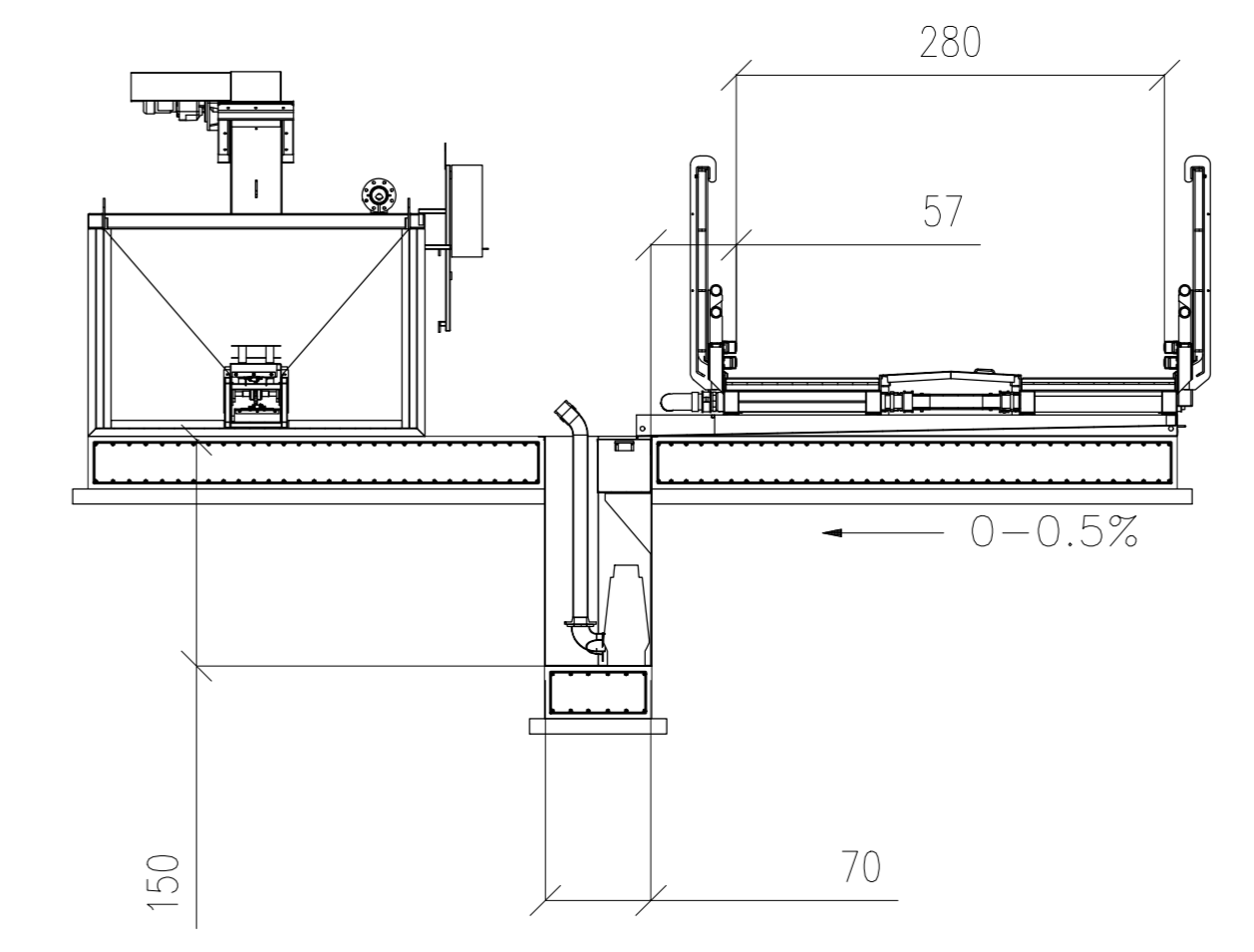
PIANTA



SEZIONE 1-1



SEZIONE 2-2



COMMITTENTE: **RFI** RETE FERROVIARIA ITALIANA GRUPPO FERROVIE DELLO STATO

ALTA SORVEGLIANZA: **ITALFERR** GRUPPO FERROVIE DELLO STATO

GENERAL CONTRACTOR: **Consorzio Irico-IV Due**

INFRASTRUTTURE FERROVIARIE STRATEGICHE DEFINITE DALLA LEGGE OBIETTIVO N. 443/01
 LINEA A.V. /A.C. TORINO-VENEZIA Tratta VERONA-PADOVA
 Lotto funzionale Verona-Bivio Vicenza
 PROGETTO ESECUTIVO
 DISEGNO
 CANTIERIZZAZIONE
 CANTIERE OPERATIVO CO 1.2 S.MARTINO GA01 - TRATTO IN SPINGITUBO
 Lavaggio gomme - Pianta, Sezioni e Particolari

PROGETTISTA	ITERATAZIONE	DIRETTORE LAVORI	SCALA :
Ing. LUIGI ZASCARBA	Ing. GUIDO FRATTI	Ing. LUIGI ZASCARBA	VARE
DATA: 12/03/21	DATA: 12/03/21	DATA: 12/03/21	

PROV. VERONA	LOTTO	FASE	ENTE	TIPO DOC.	OPERA/DIRIGENZA	PROGR.	REV.	Foglio
11	17	E	12	P2	CA116	03	A	001-001

VISTO CONSORZIO IRICAV DUE		Data	
Ing. LUIGI ZASCARBA		Data	

Progettazione:		Il PROGETTISTA	
Descrizione	Redatto	Verificato	Approvato
A. EMISSIONE	03/03/21		

CG: A3719701 CLUP: 441E100000009 File: INTERRICAV-ARMASALOM Cod. origine: 0002

Scala di progetto: **1:200**

TUTTI I DIRITTI DEL PRESENTE DOCUMENTO SONO RISERVATI. LA PRODUZIONE ANCHE PARZIALE È VIETATA.