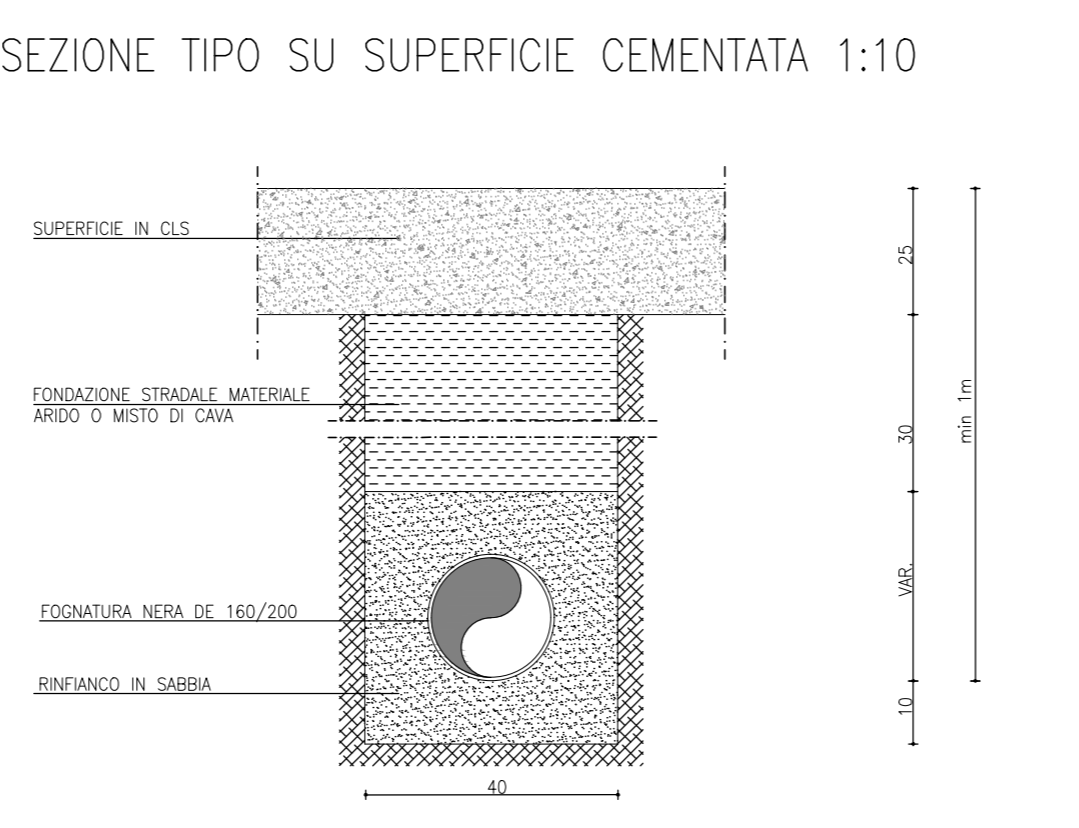
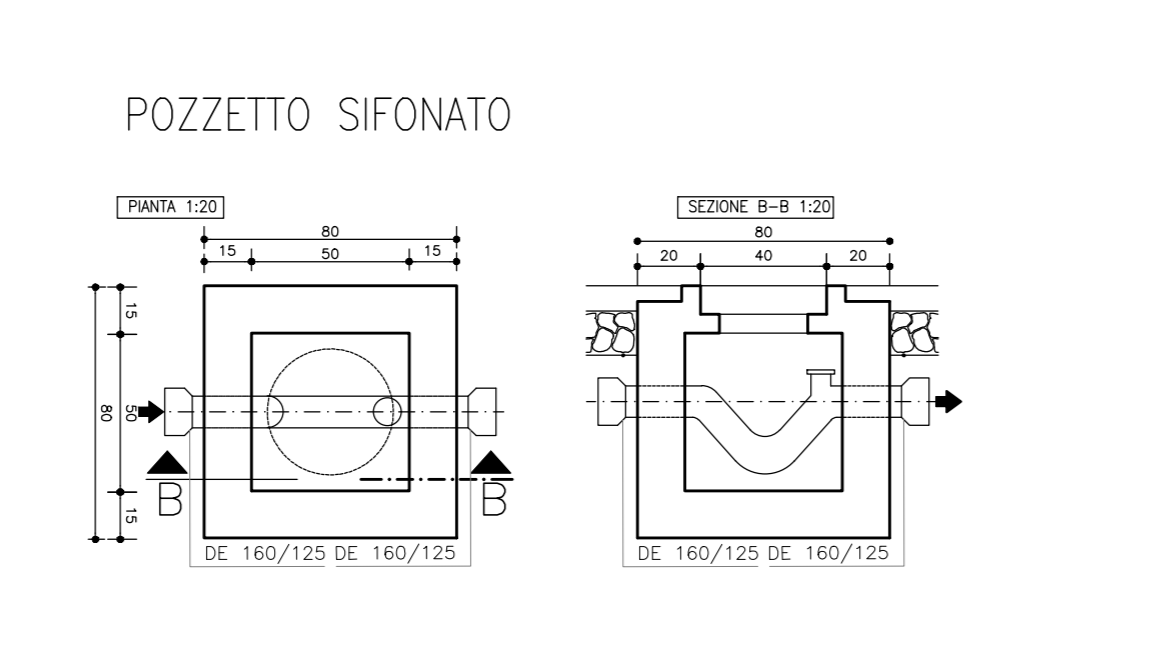
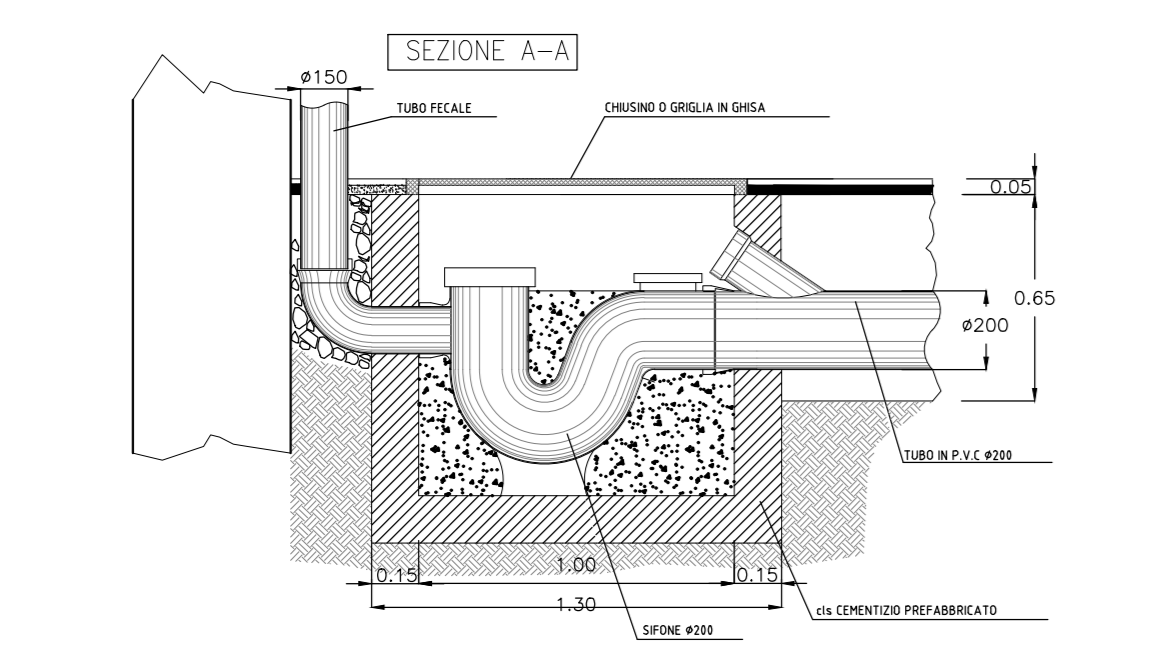
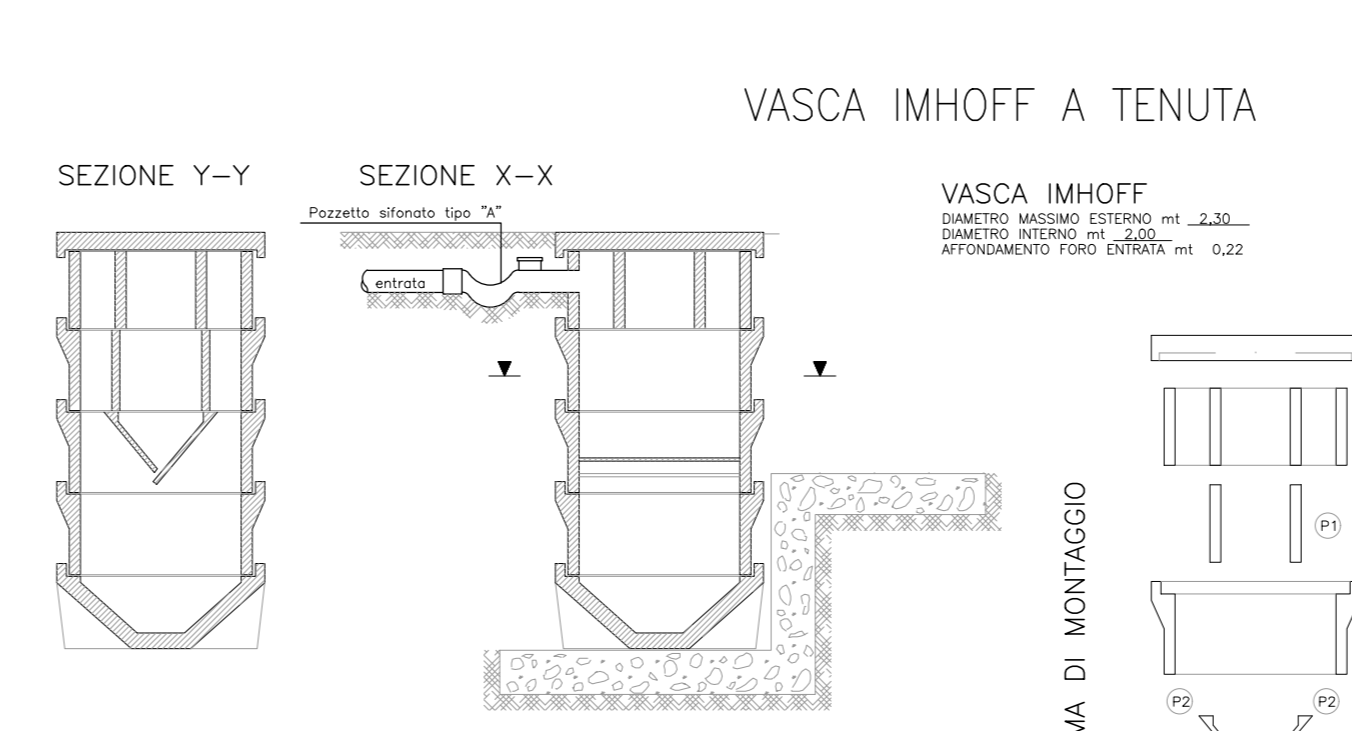
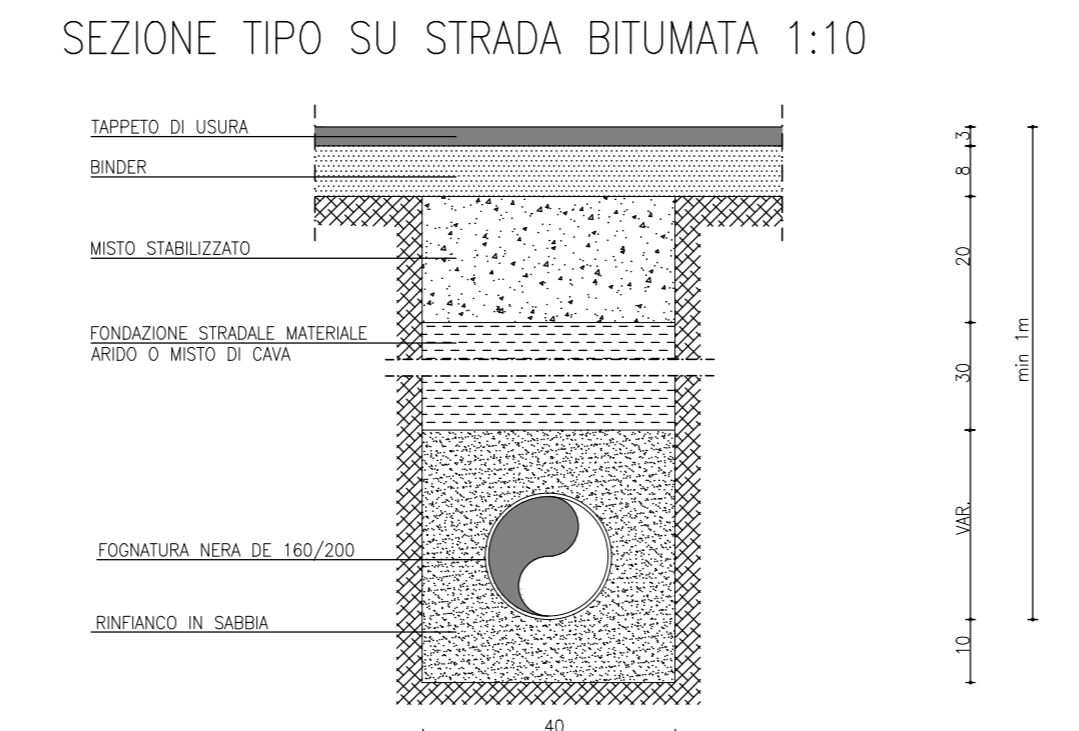
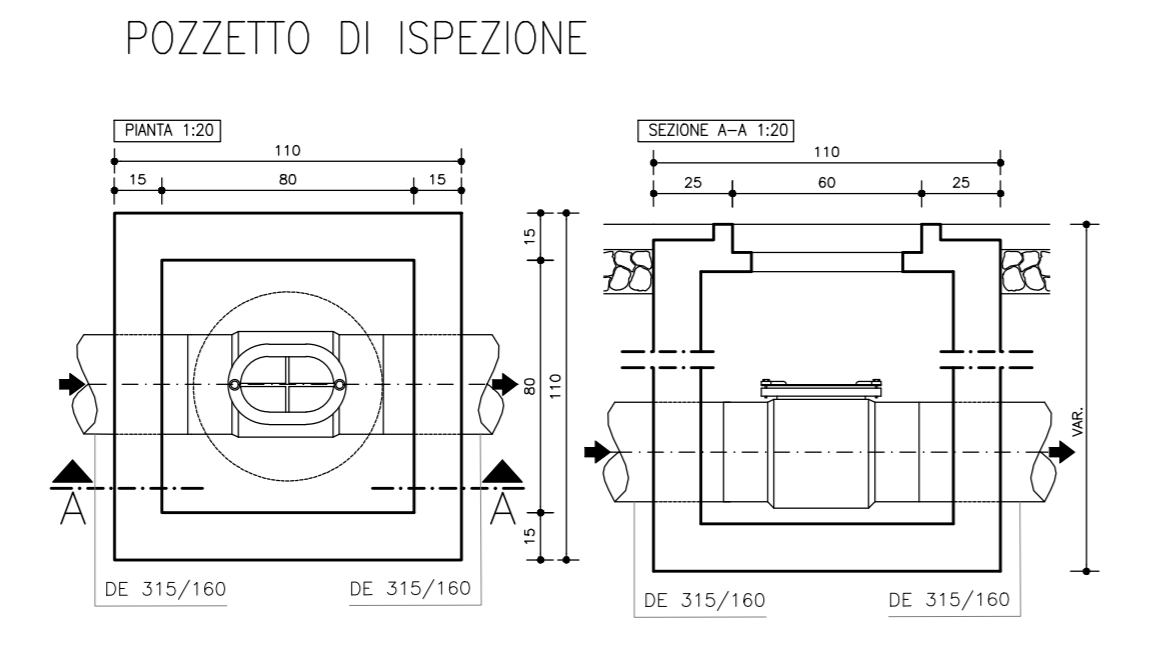
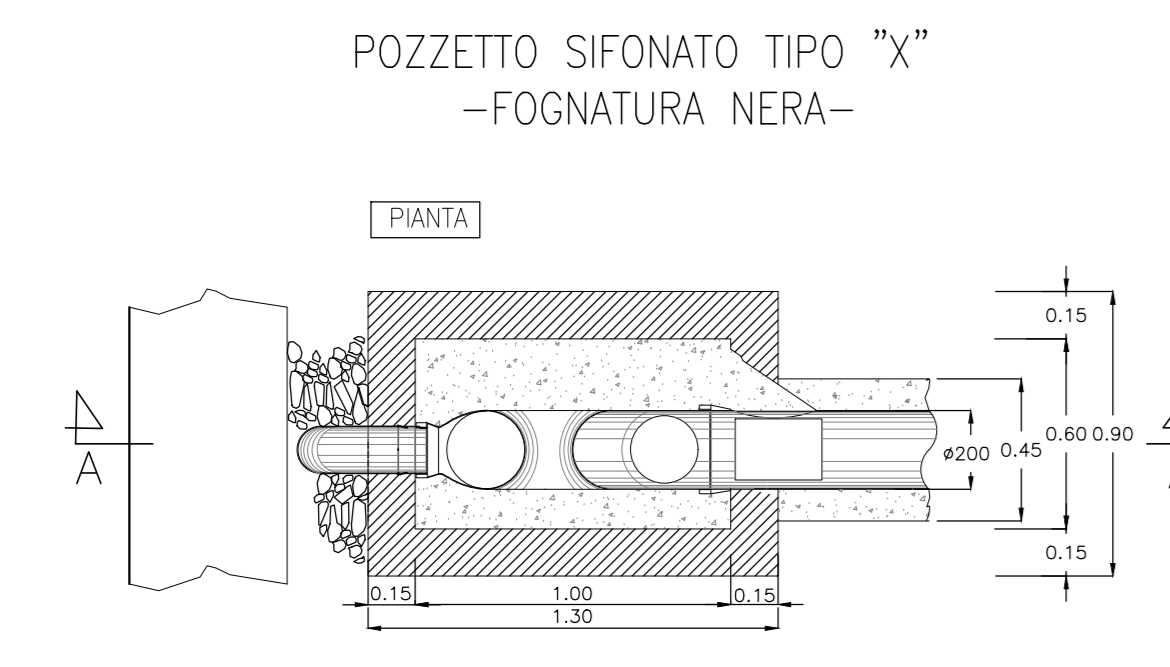
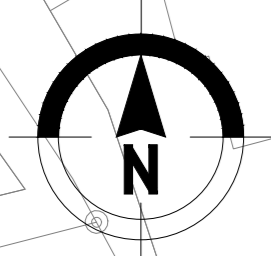


CANTIERE OPERATIVO C.O. 1.2 - WBS CA16		PROGRESSIVA	PK 6+025
TRATTO DI LINEA 1 (0+000 - 10+021)		SUPERFICIE	16.914,00 mq
INDIVIDUAZIONE AREE			
1	Guardiania		
2	Pozzo		
3	Impianto trattamento acque		
4	Serbatoio di accumulo+Gruppo Pompe		
5	Impianto per jet grouting		
6	Area stoccaggio reflui jet grouting		
7	Ribaltina		
8	Lavorate		
9	Peso a ponte		
10	Spogliatoi e docce		
11	Scala		
12	Locali igienici		
13	Uffici		
15	Area gruppi energia elettrica		
16	Punto consegna Cabina ENEL		
17	Impianto per diaframmi con bentonite		
18	Vasca raccolta acque		
19	Gru		
20	Gruppo Ventilazione		
21	Area Stoccaggio Materiali		

- LEGENDA**
- FOGNATURA ACQUE NERE DE 200 PVC SN4
 - POZZETTO DI ISPEZIONE FOGNATURA NERA
 - SISTEMA DI SMALTIMENTO ACQUE REFLUE CIVILI (W.C.+BAGNI+DOCCE) CON POZZETTO SIFONATO DA VERIFICARE CON PREFABBRICATORE
 - FOSSA IMHOFF
- N.B.-VERIFICARE GLI ALLACCI CON I COSTRUTTIVI FORNITI DAL PREFABBRICATORE

C.O. 1.2
pk 6+025



SELENTO TIPO

SERVIZIO PERSONE N.	20
ALTEZZA TOTALE (cm)	800
ALTEZZA (cm)	8

NUMERO DI COMPONENTI

SELA	QUANTITA'	ELEMENTI
P0	1	PIEDISTALLO
A0	1	ANELLO DI PROTEZIONE
A1	2	ANELLO INFERIORE
A2	2	ANELLO SUPERIORE
P1	1	LASTRA OBLIQUA COSTA
A3	1	ANELLO DI LINEA
A4	1	ANELLO PROTEZIONE SUPERIORE
P2	2	LASTRE VERTICALI
A5	1	ANELLO CON SIFON
C0	1	CORONA
NUMERO TOTALE ELEMENTI: 13		

COMMITTENTE: **RFI** RETE FERROVIARIA ITALIANA GRUPPO FERROVIE DELLO STATO

ALTA SORVEGLIANZA: **ITALFERR** GRUPPO FERROVIE DELLO STATO

GENERAL CONTRACTOR: **Consorzio Irico-IV Due**

INFRASTRUTTURE FERROVIARIE STRATEGICHE DEFINITE DALLA LEGGE OBIETTIVO N. 443/01
LINEA A.V. /A.C. TORINO-VENEZIA Tratta VERONA-PADOVA
Lotto funzionale Verona-Bivio Vicenza
PROGETTO ESECUTIVO
DISEGNO CANTIERIZZAZIONE
CANTIERE OPERATIVO CO 1.2 S.MARTINO GA01 -TRATTO IN SPINGITUBO
Rete acque nere e particolari costruttivi

GENERAL CONTRACTOR: **Consorzio Irico-IV Due**

DIRETTORE LAVORI: **Ing. LUIGI ZASCARA**

CONSORZIO INTERESSENTI: **Ing. Guido FRATTI**

VERIFICA PER COSTRUZIONE: **Ing. LUIGI ZASCARA**

SCALA: **VARE**

PROGETTAZIONE:

Descrizione	Redatto	Data	Verificato	Data	Approvato	Data
A	EMISSIONE					
B						
C						

OG: A3719701 CLP: 441E100000009 FID: INT0000040000000000
Cod. origine: 0002

Scala di progetto: TUTTI I DIRITTI DEL PRESENTE DOCUMENTO SONO RISERVATI. LA PRODUZIONE ANCHE PARZIALE È VIETATA.