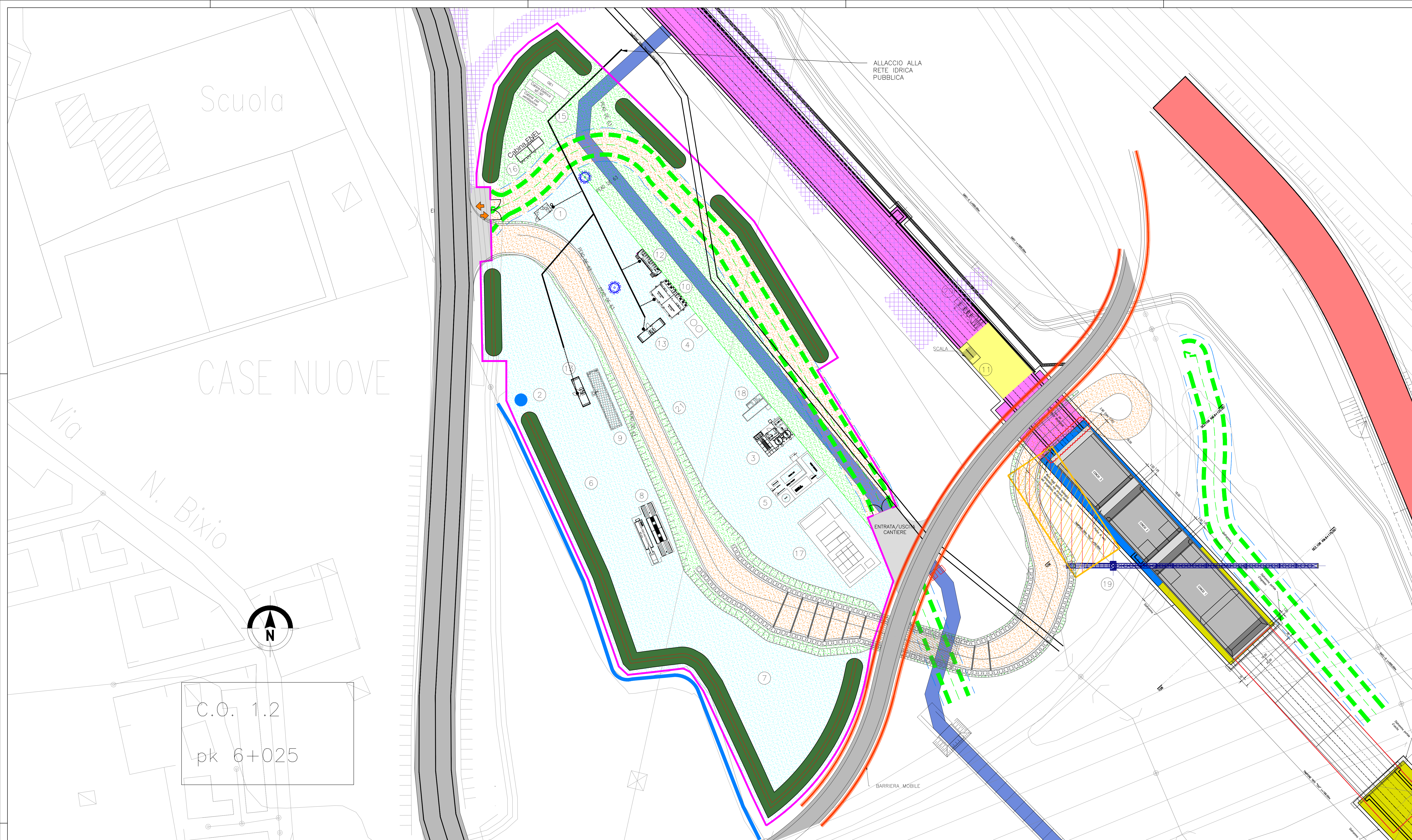
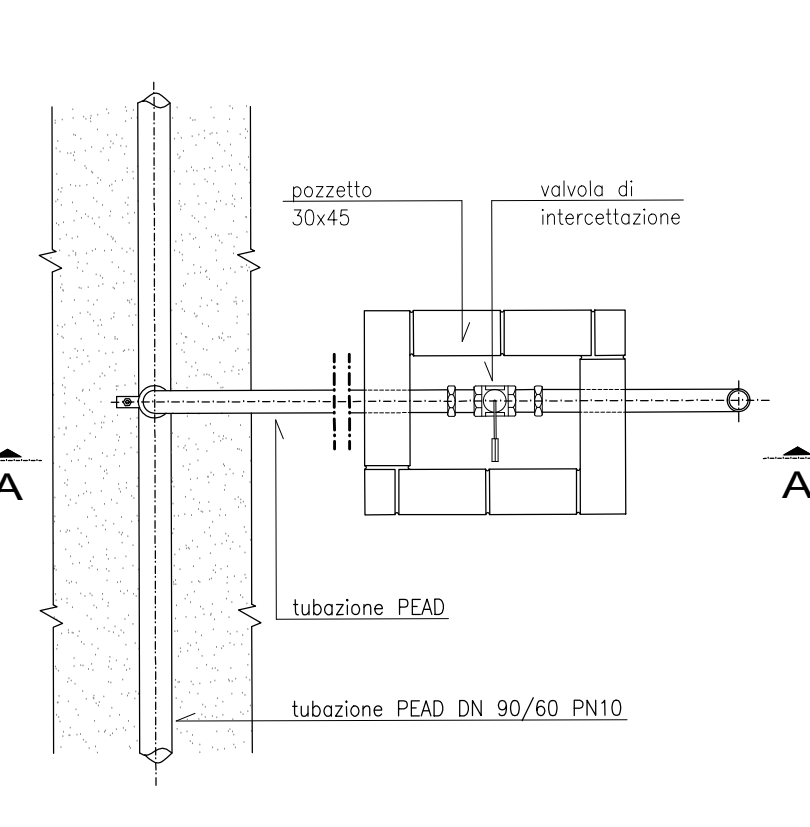


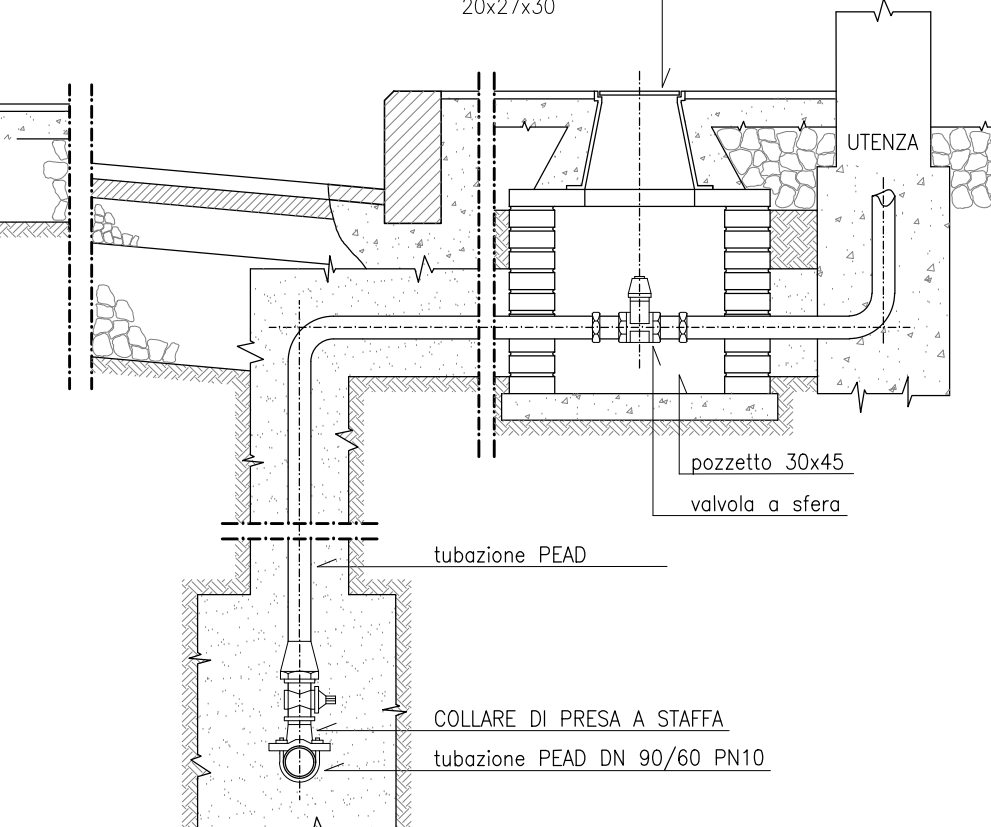
CANTIERE OPERATIVO C.O. 1.2 - WBS CA16		PROGRESSIVA	PK 6+025
TRATTO DI LINEA 1 (0+000 - 10+021)		SUPERFICIE	16.914,00 mq
INDIVIDUAZIONE AREE			
1	Guardiana		
2	Piazzo		
3	Impianto trattamento acque		
4	Serbatoio di accumulo+Gruppo Pompe		
5	Impianto per jet grouting		
6	Area stoccaggio reflui jet grouting		
7	Ribaltina		
8	Lavoruote		
9	Peso o ponte		
10	Spogliatoi e docce		
11	Scala		
12	Locali igienici		
13	Uffici		
15	Area gruppi energia elettrica		
16	Punto consegna Cabina ENEL		
17	Impianto per diaframmi con bentonite		
18	Vasca di raccolta acque		
19	Gru		
20	Gruppo Ventilazione		
21	Area Stoccaggio Materiali		



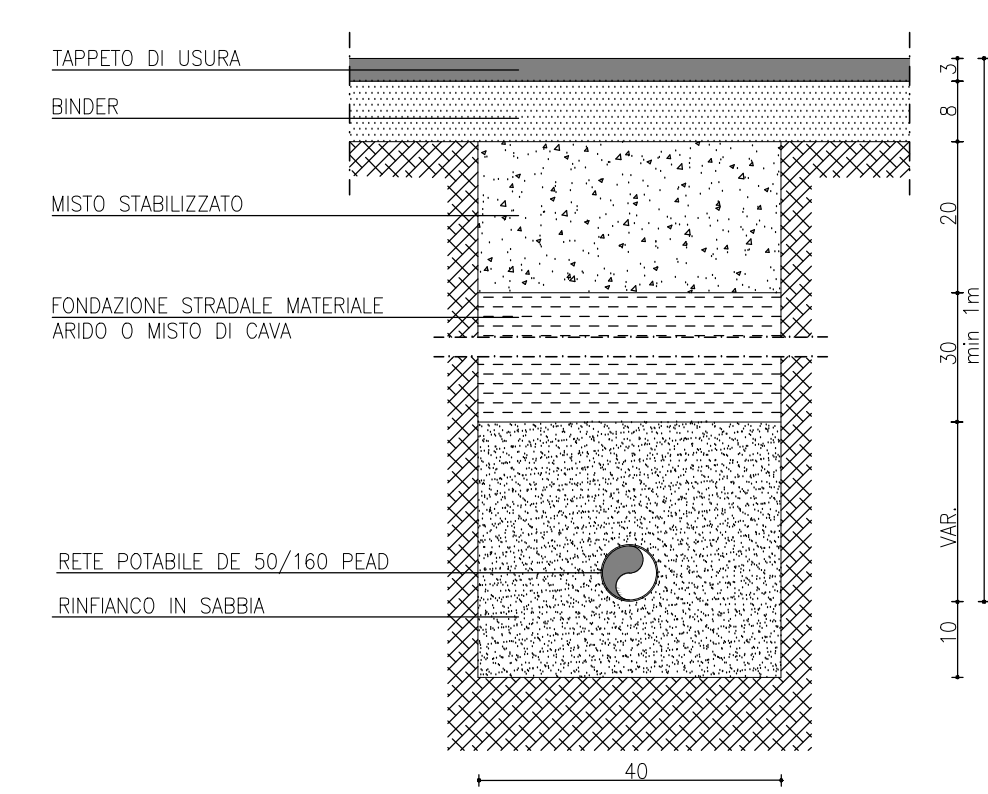
PARTICOLARE ALLACCIAMENTO ALL'UTENZA RETE IDROPOTABILE
PIANTA



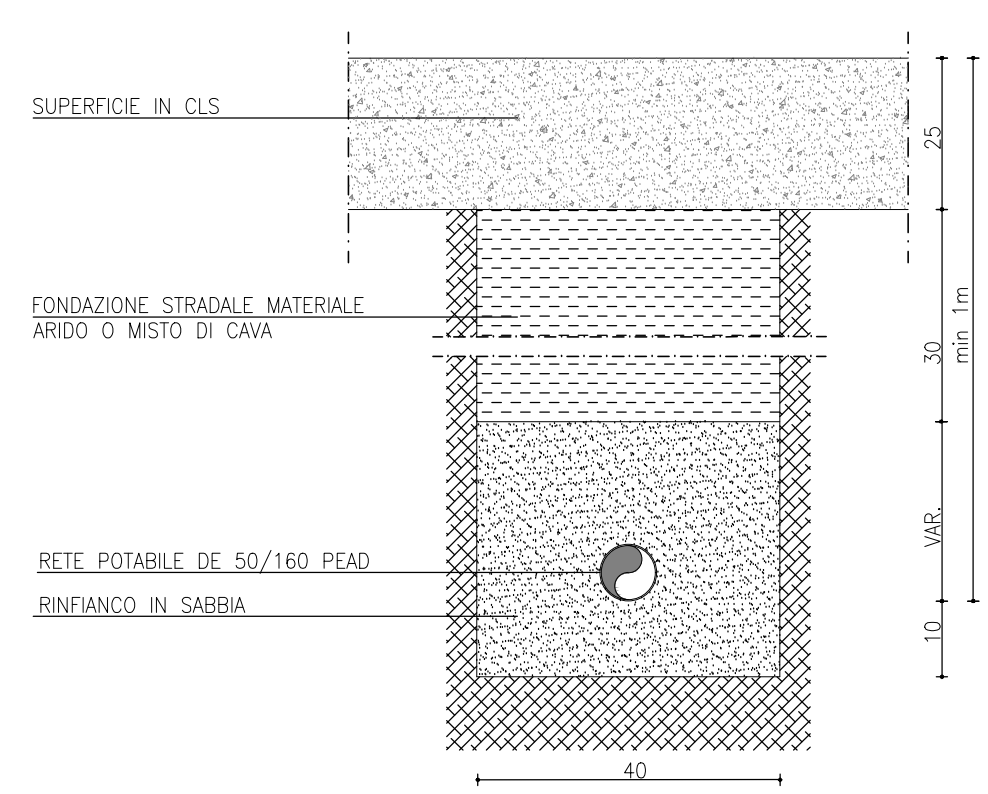
SEZIONE A-A



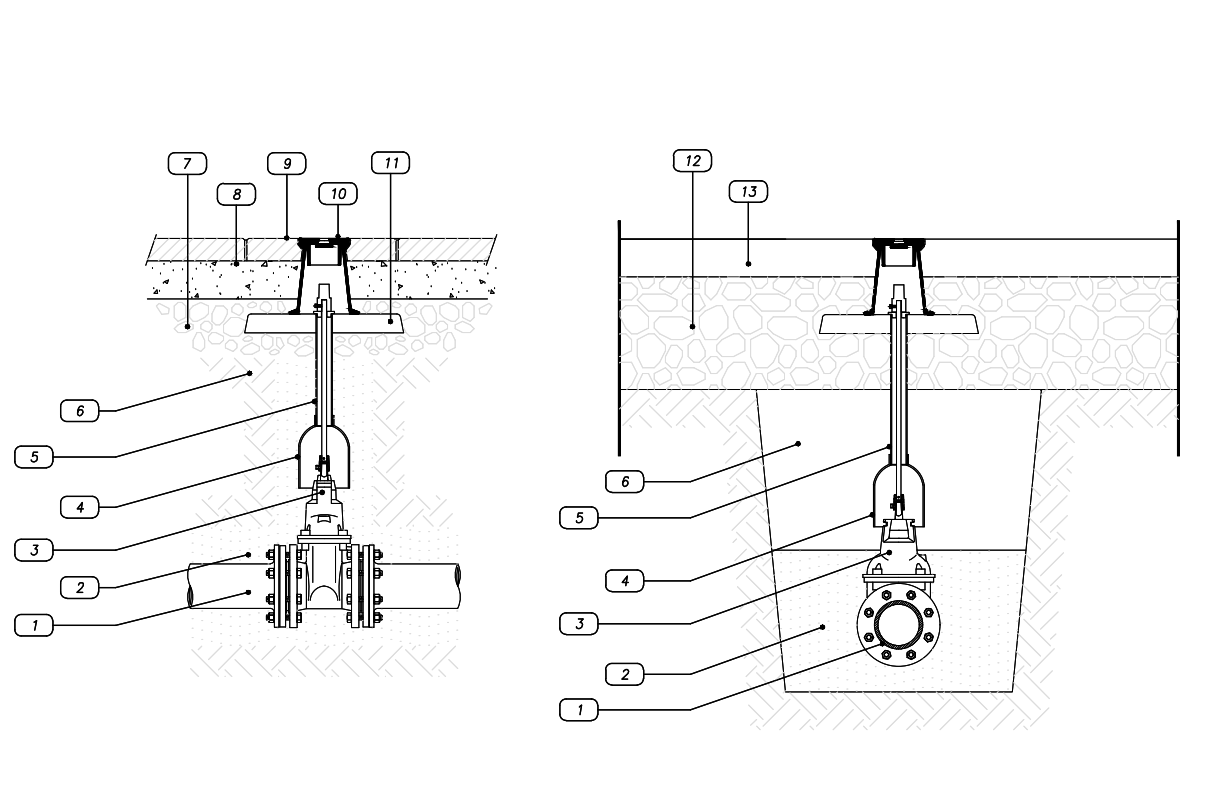
SEZIONE TIPO SU STRADA BITUMATA 1:10



SEZIONE TIPO SU SUPERFICIE CEMENTATA 1:10

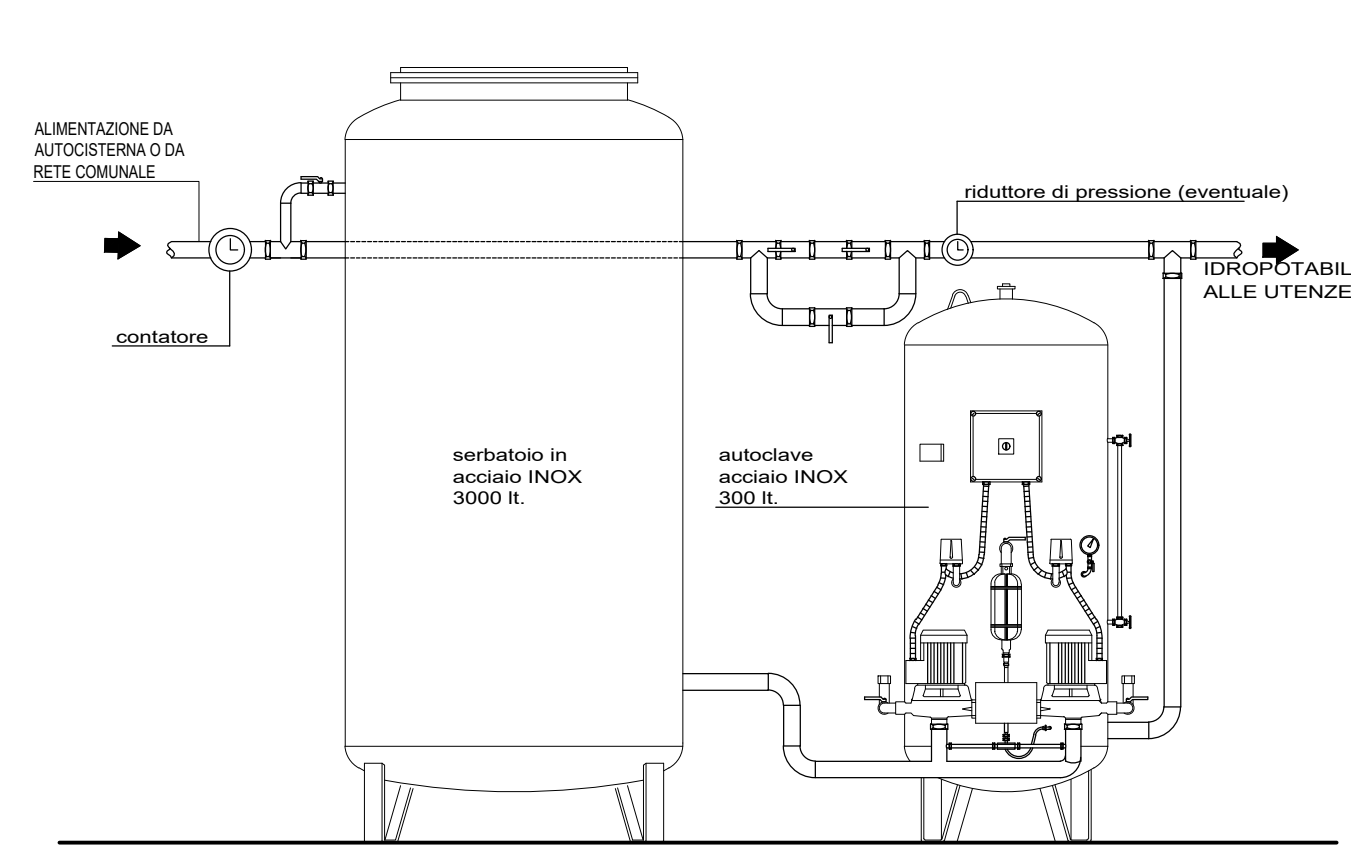


PARTICOLARE POZZETTO CON VALVOLA DI SEZIONAMENTO
SEZIONI 1:20



- LEGENDA**
- 1 Condotta idrica
 - 2 Sabbia regolata
 - 3 Sarcinatura in calce grassata
 - 4 Tubo rigipatore E 40 con campana in PVC
 - 5 Anello di manovra
 - 6 Interno con materiali preventanti degli scori
 - 7 Miscelata municipale
 - 8 Battente di sottofondo
 - 9 Pavimentazione marciapiede
 - 10 Chiavito in Ghisa - Ø 90 x A 200
 - 11 Piastro in sottostruzzo 40x10 cm
 - 12 Miscelata svinata
 - 13 Binder

SCHEMA ACCUMULO E AUTOCLAVE UTENZE POTABILI RETE IDROPOTABILE



- LEGENDA**
- RETE IDROPOTABILE PRINCIPALE DI DISTRIBUZIONE PEAD DE 63 PN10
 - ALLACCIO UTENZA IDROPOTABILE
 - POZZETTO DI ALLACCIAMENTO ALLA RETE PUBBLICA
 - POZZETTO CON VALVOLA DI SEZIONAMENTO/DIRAMAZIONE DI UTENZA/SPEZIONE
 - ⊠ CONTATORE DI UTENZA
 - ⊞ CENTRALE DI ACCUMULO E RILANCIO 3000 lt
- N.B.—VERIFICARE GLI ALLACCI CON I COSTRUTTIVI FORNITI DAL PREFABBRICATORE

COMMITTENTE: **RFI** RETE FERROVIARIA ITALIANA GRUPPO FERROVIE DELLO STATO

ALTA SORVEGLIANZA: **ITALFERR** GRUPPO FERROVIE DELLO STATO

GENERAL CONTRACTOR: **Consorzio Irico-IV Due**

INFRASTRUTTURE FERROVIARIE STRATEGICHE DEFINITE DALLA LEGGE OBIETTIVO N. 443/01
LINEA A.V. /A.C. TORINO-VENEZIA Tratto VERONA-PADOVA
Lotto funzionale Verona-Bivio Vicenza
PROGETTO ESECUTIVO
DISEGNO
CANTIERIZZAZIONE
CANTIERE OPERATIVO CO 1.2 S.MARTINO GA01 -TRATTO IN SPINGITUBO
Rete acqua potabile e particolari costruttivi

PROGETTISTA ING. VALERIO ING. GUIDO FRATTI Data: 17/01/2017	GENERAL CONTRACTOR Irico-IV Due Ing. Guido FRATTI Data: 17/01/2017	DIRETTORE LAVORI Visto per costruzione Ing. Luca ZASCARA Scritto all'ordine degli Ingegneri di Verona n. 4120 Data: 17/01/2017	SCALA: VARE
--	---	---	----------------

PROGETTO	LOTTO	FASE	ENTE	TIPO DOC.	OPERA/DIRIGENZA	PROGR.	REV.	FOGGIO
1	1	1	E	1	1	1	1	1

Progettazione:

Descrizione	Redatto	Data	Verificato	Data	Approvato	Data	IL PROGETTISTA
A. EMISSIONE							
B.							
C.							

CG: A3719701 CLUP: 441E1000000009 File: INT7801204-60000A000 Cod. origin: 0002

Scala di ppt: **Consorzio Irico-IV Due**

TUTTI I DIRITTI DEL PRESENTE DOCUMENTO SONO RISERVATI. LA PRODUZIONE ANCHE PARZIALE È VIETATA