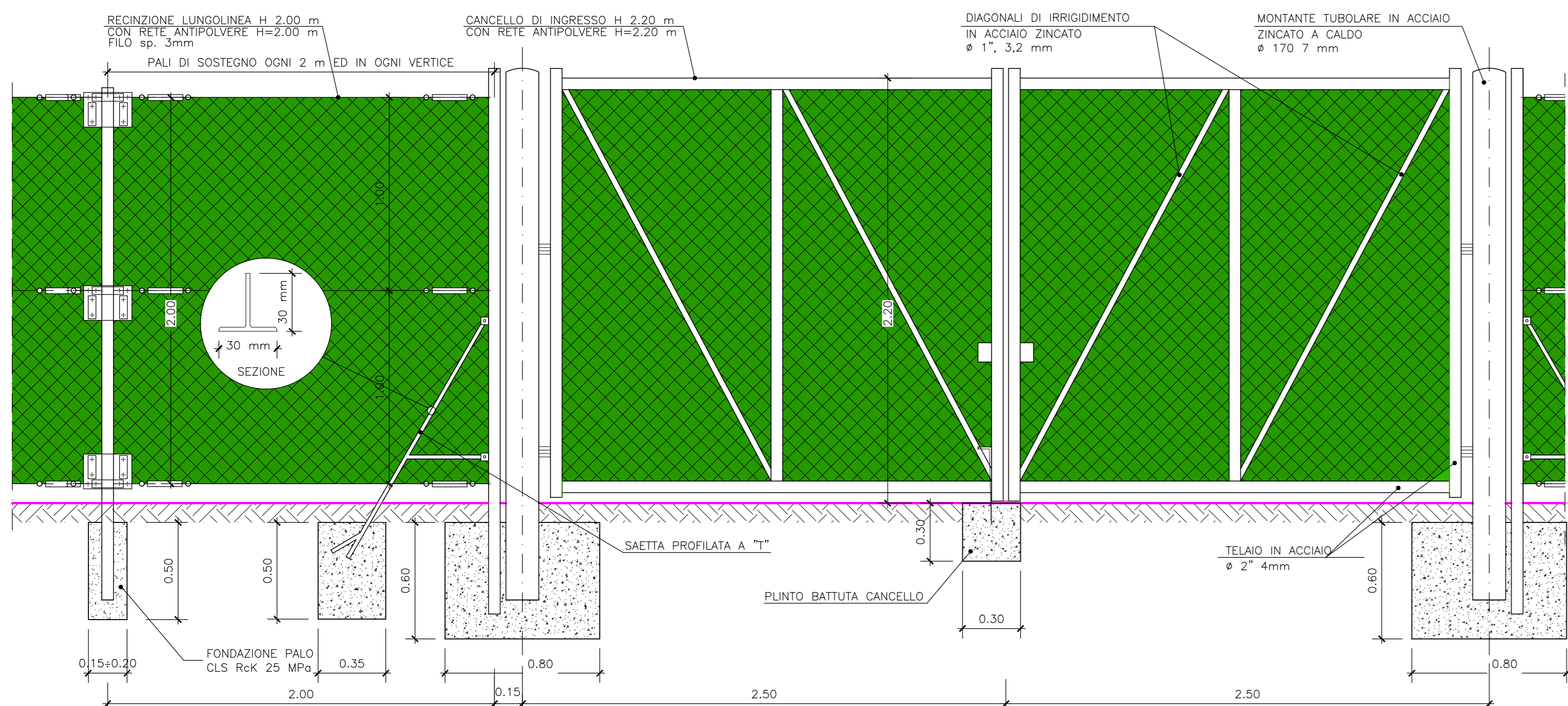
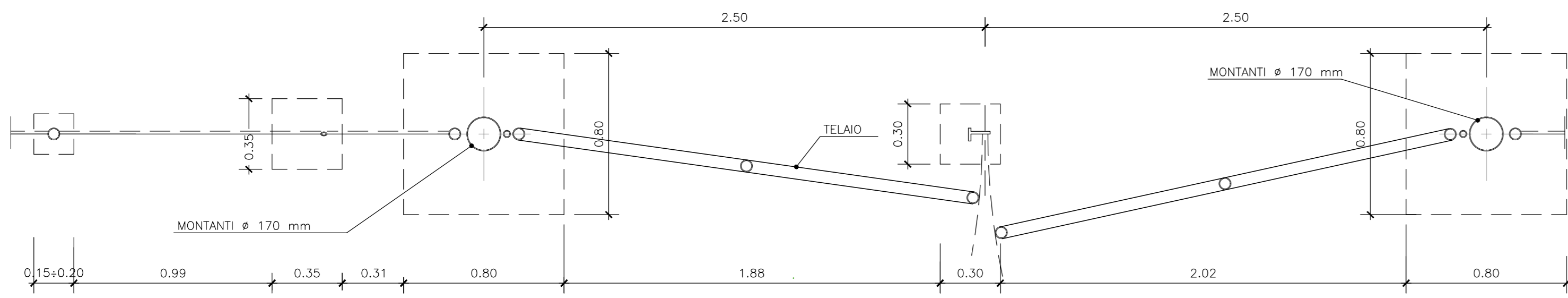


CANCELLO PASSO CARRABILE

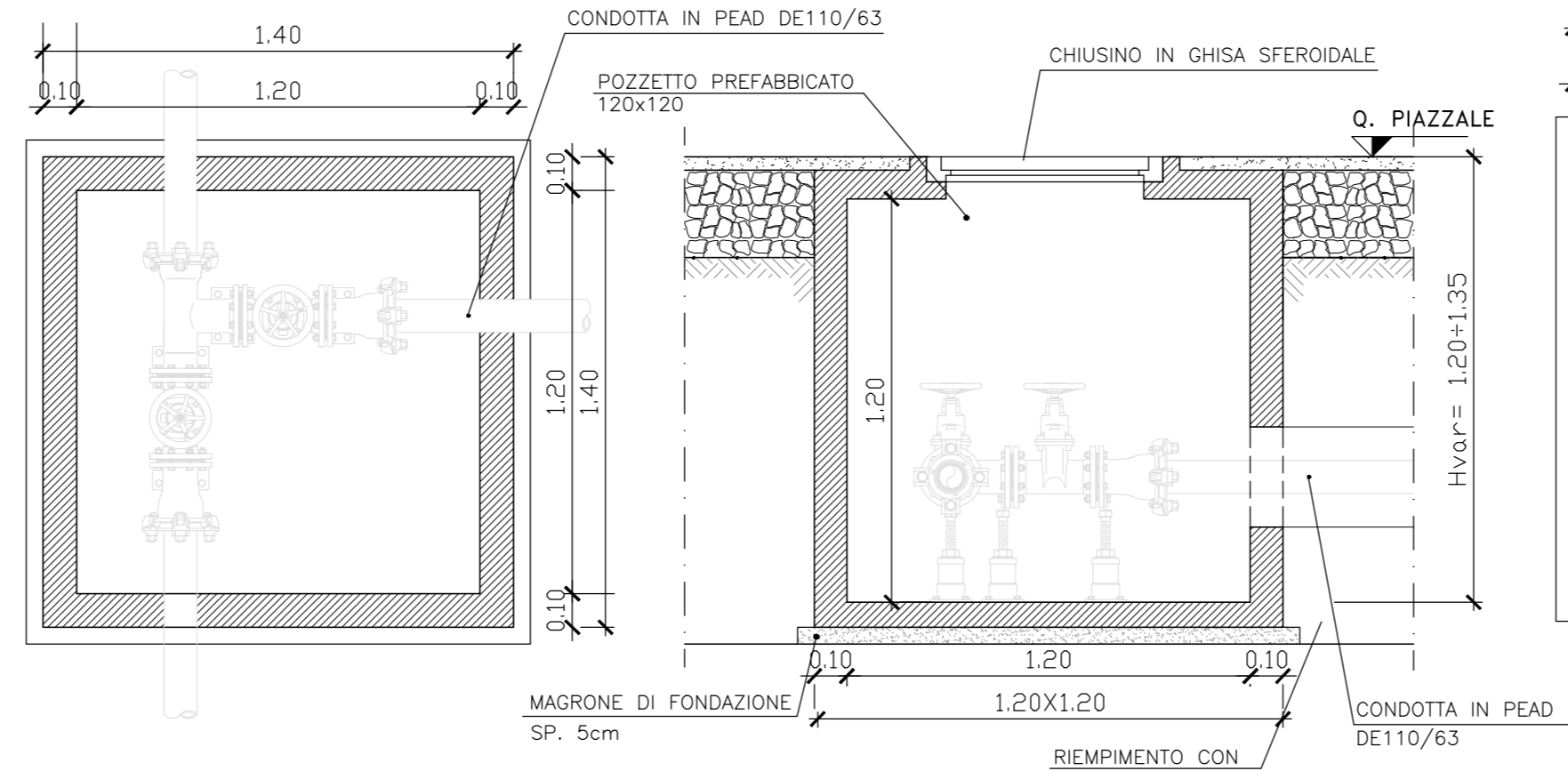
VISTA FRONTALE



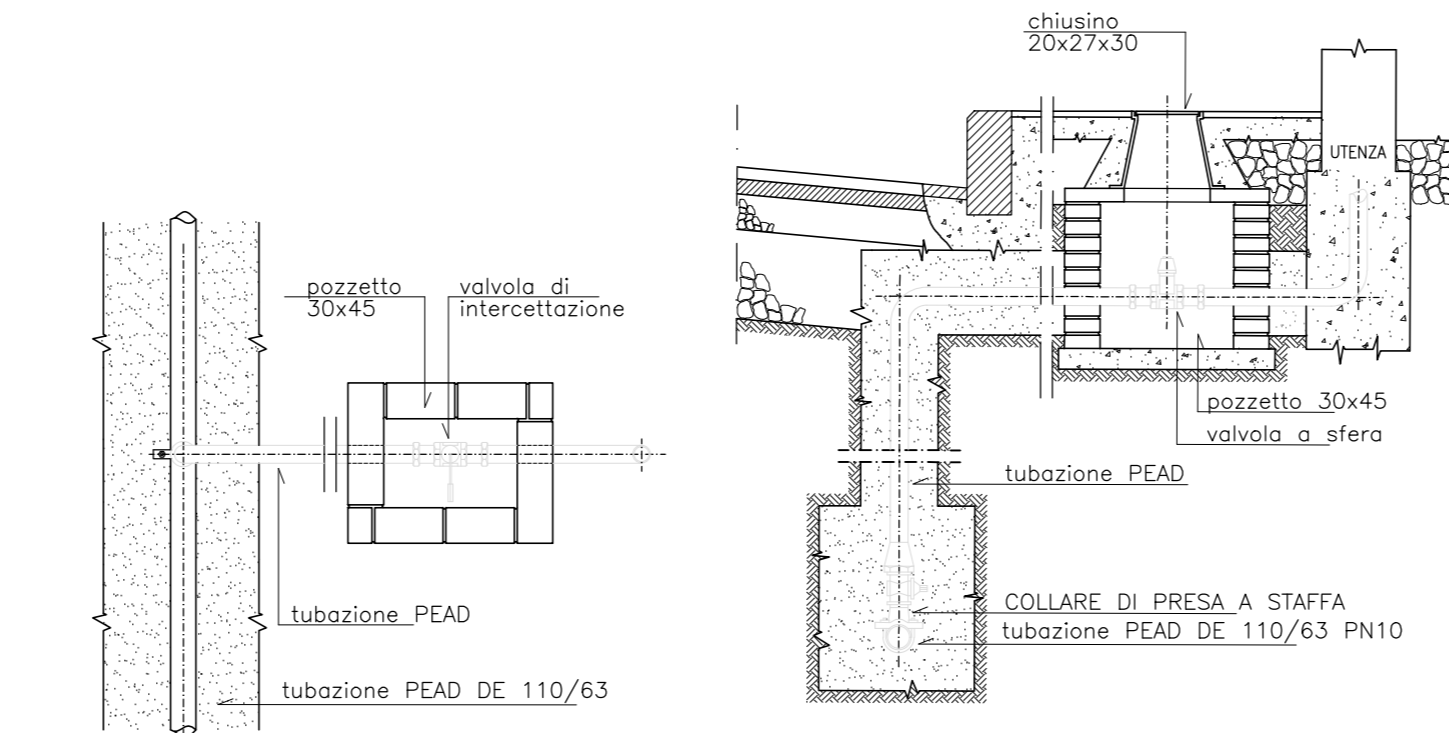
PIANTA



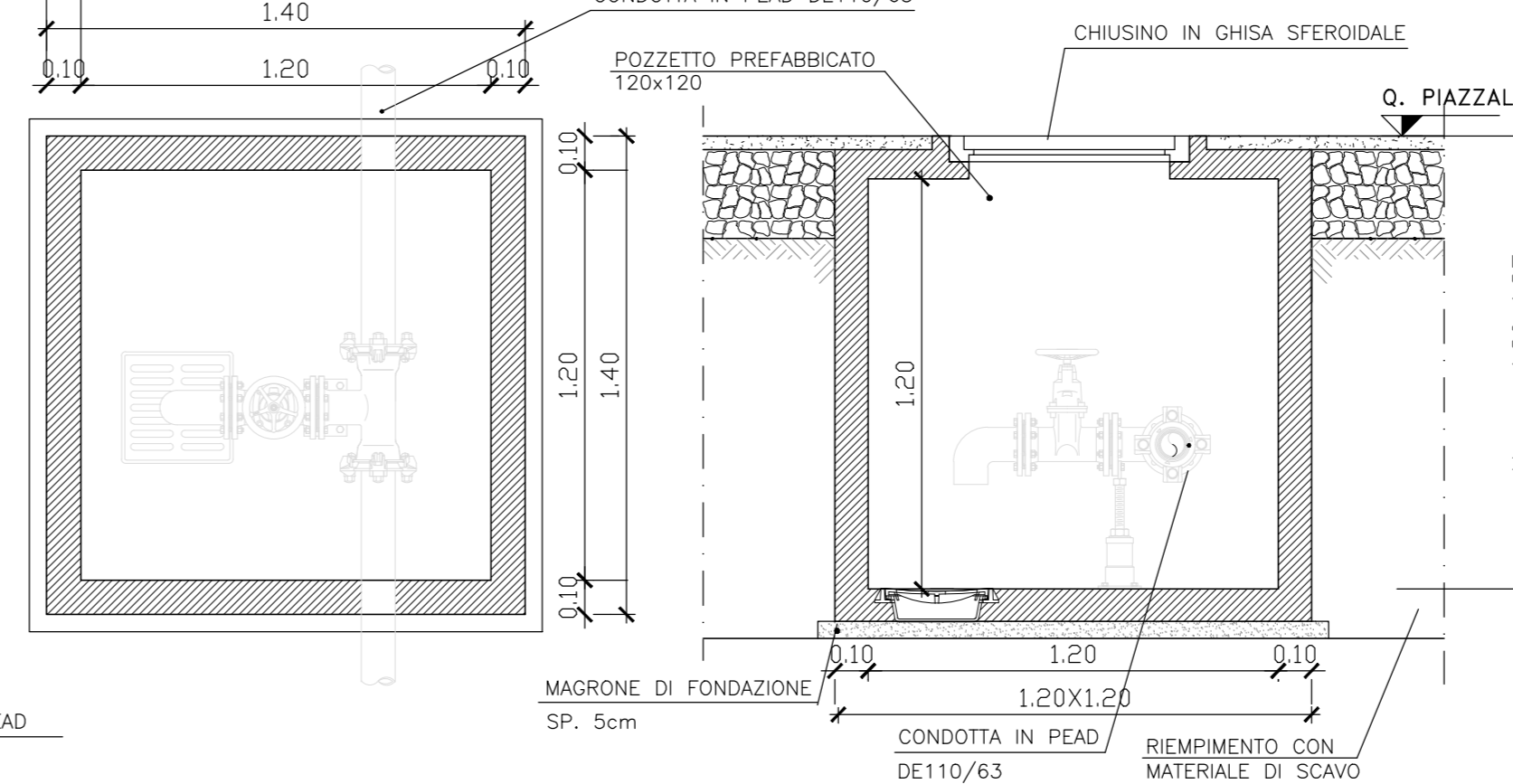
RETE IDRICO-INDUSTRIALE POZZETTO 120x120 DI SEZIONAMENTO CON VALVOLE



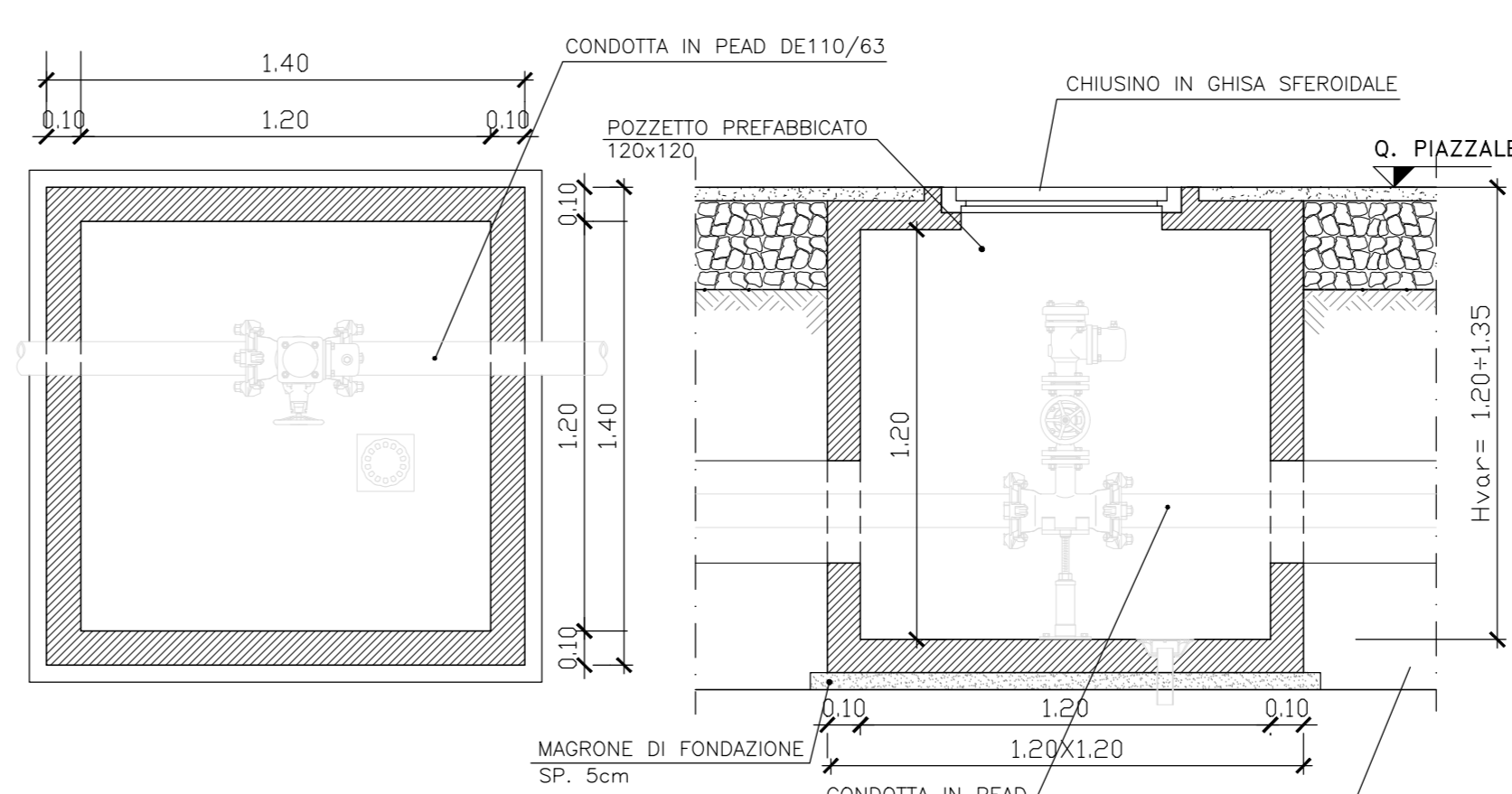
PARTICOLARE ALLACCIO UTENZA



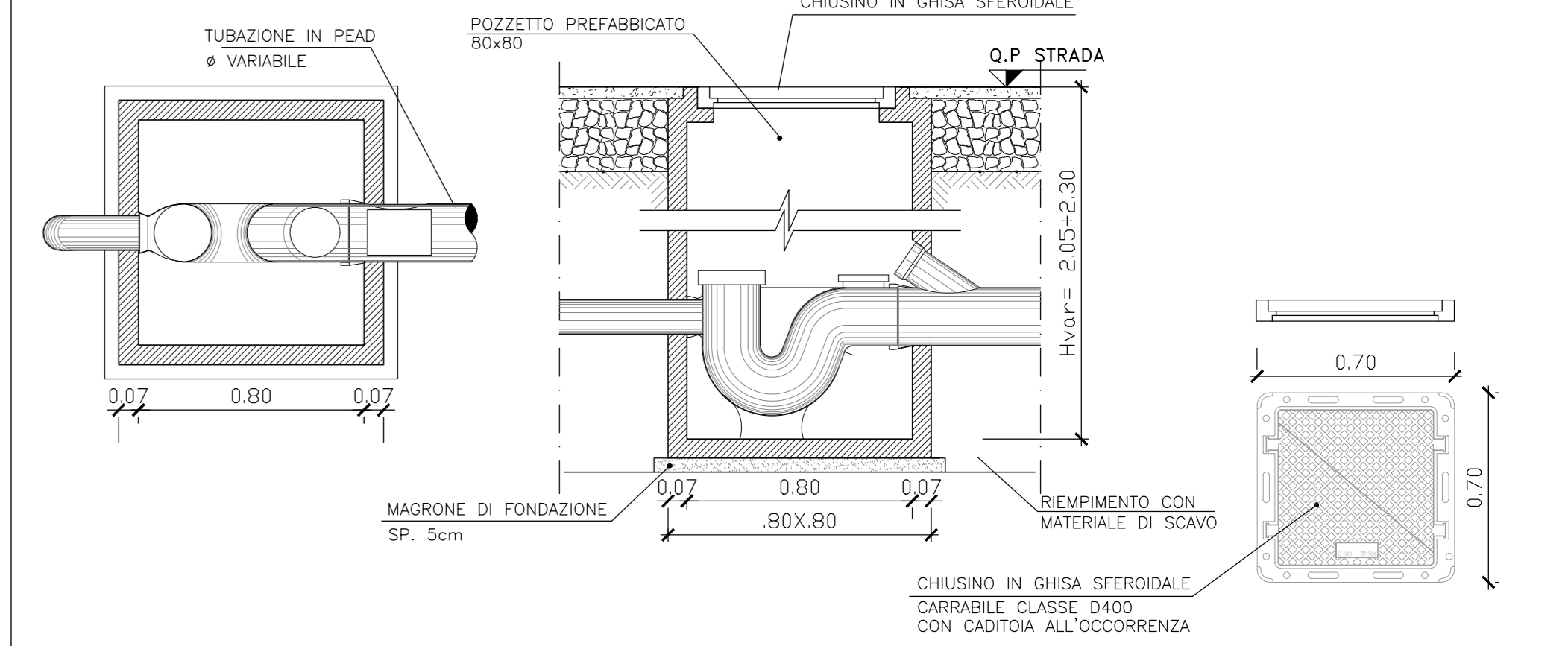
POZZETTO 120x120 DI SCARICO



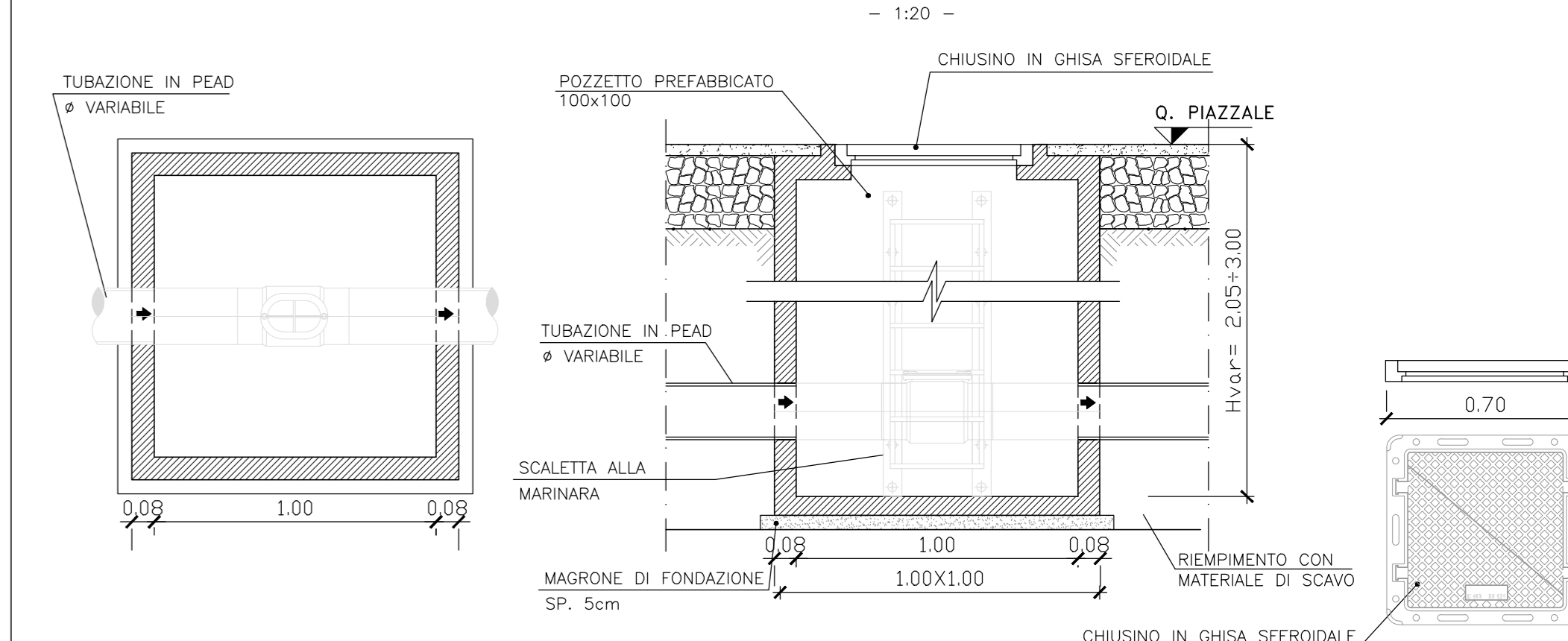
POZZETTO 120x120 DI SFIATO



RETE DI SMALTIMENTO ACQUE NERE POZZETTO 80x80 DI RACCOLTA SIFONATO

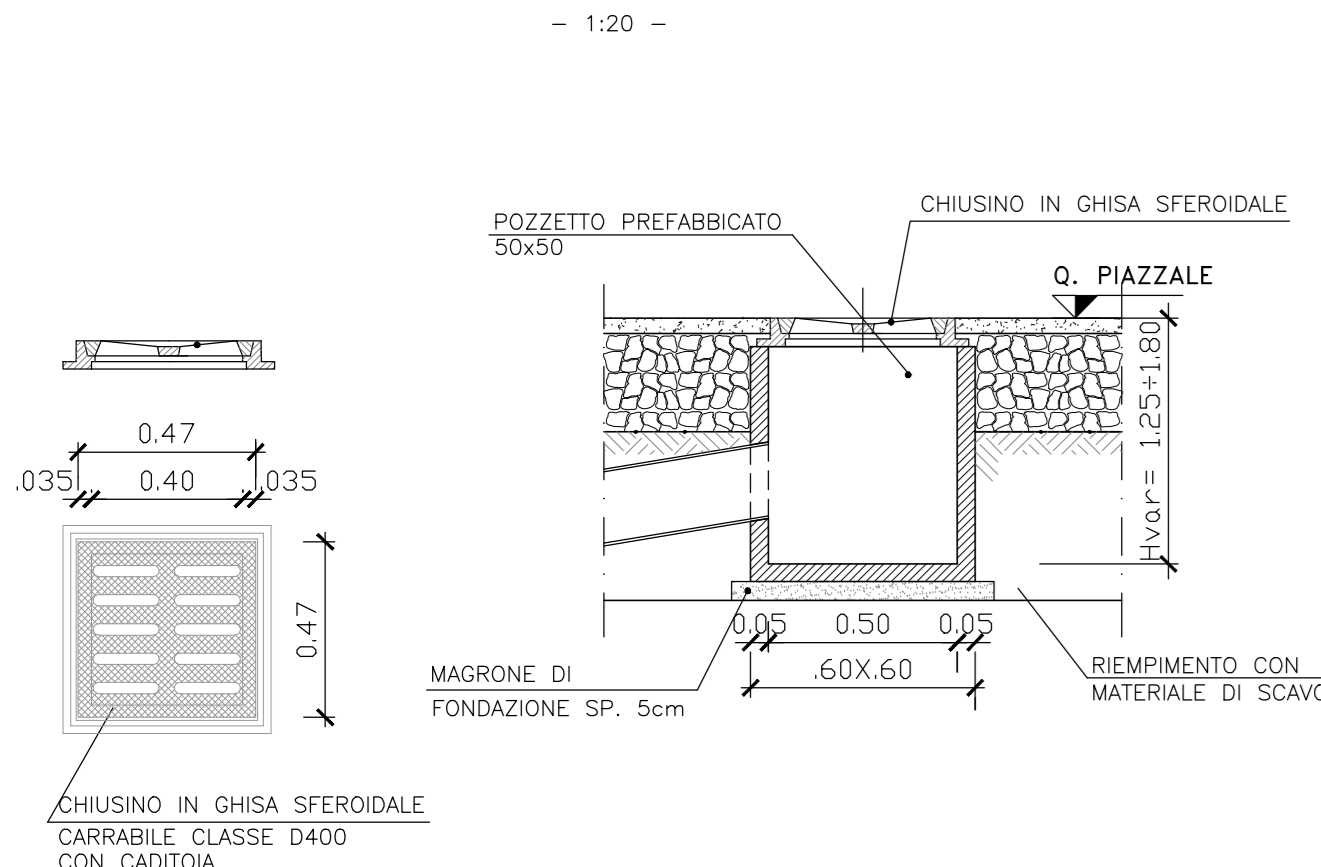


POZZETTO 100x100 D'ISPEZIONE

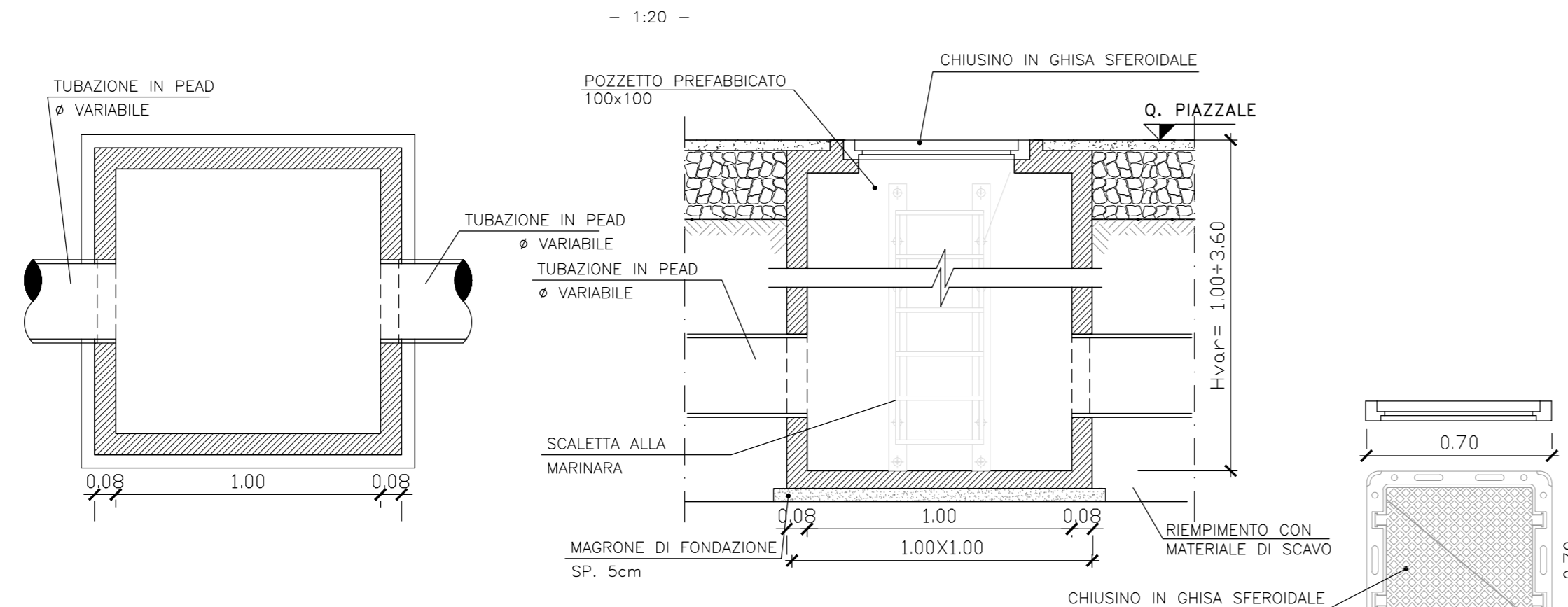


RETE DI SMALTIMENTO ACQUE METEORICHE-OLEOSE-REFLUE DI GALLERIA

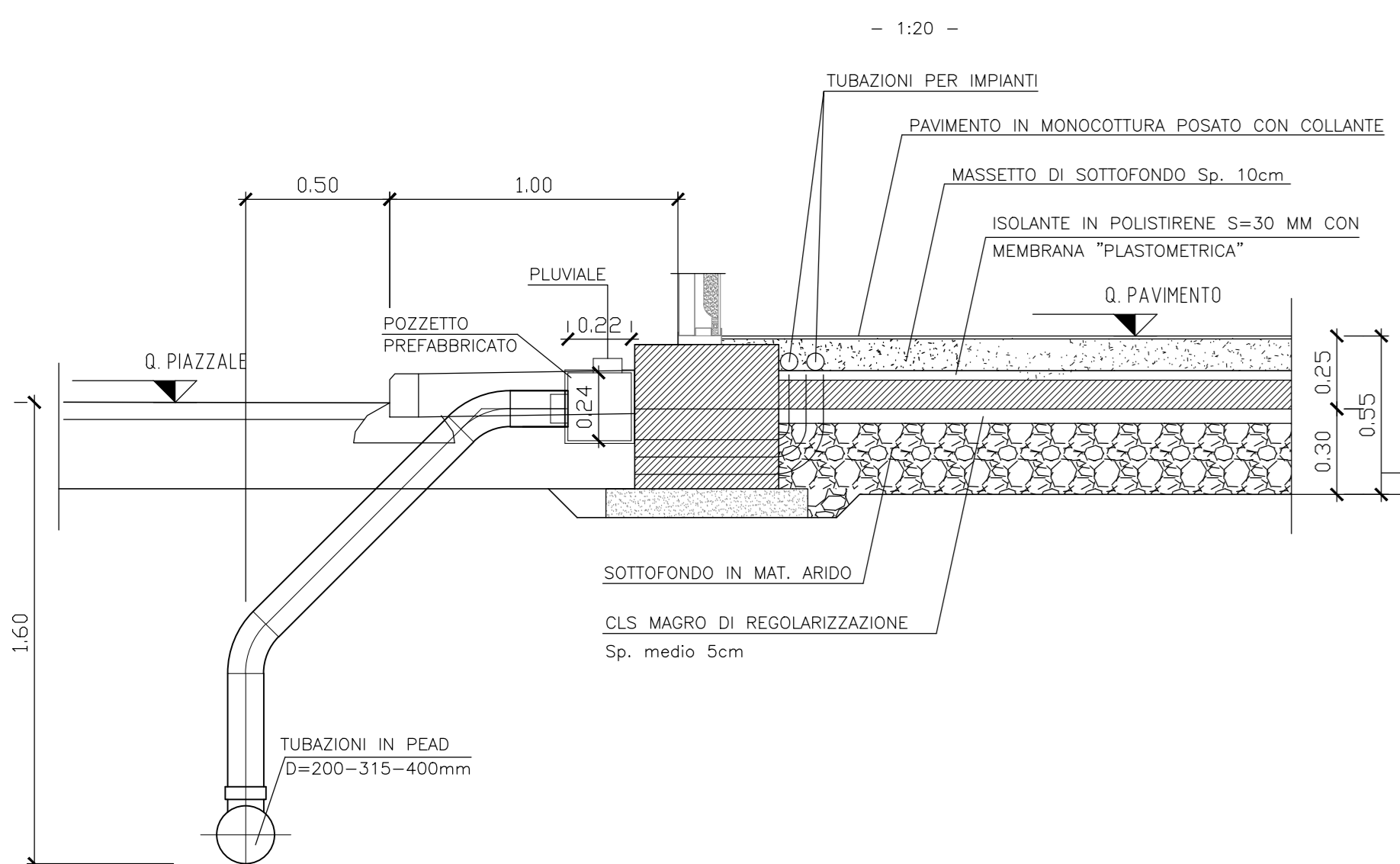
POZZETTO 50x50 CON CADITOIA IN GHISA SFEROIDALE



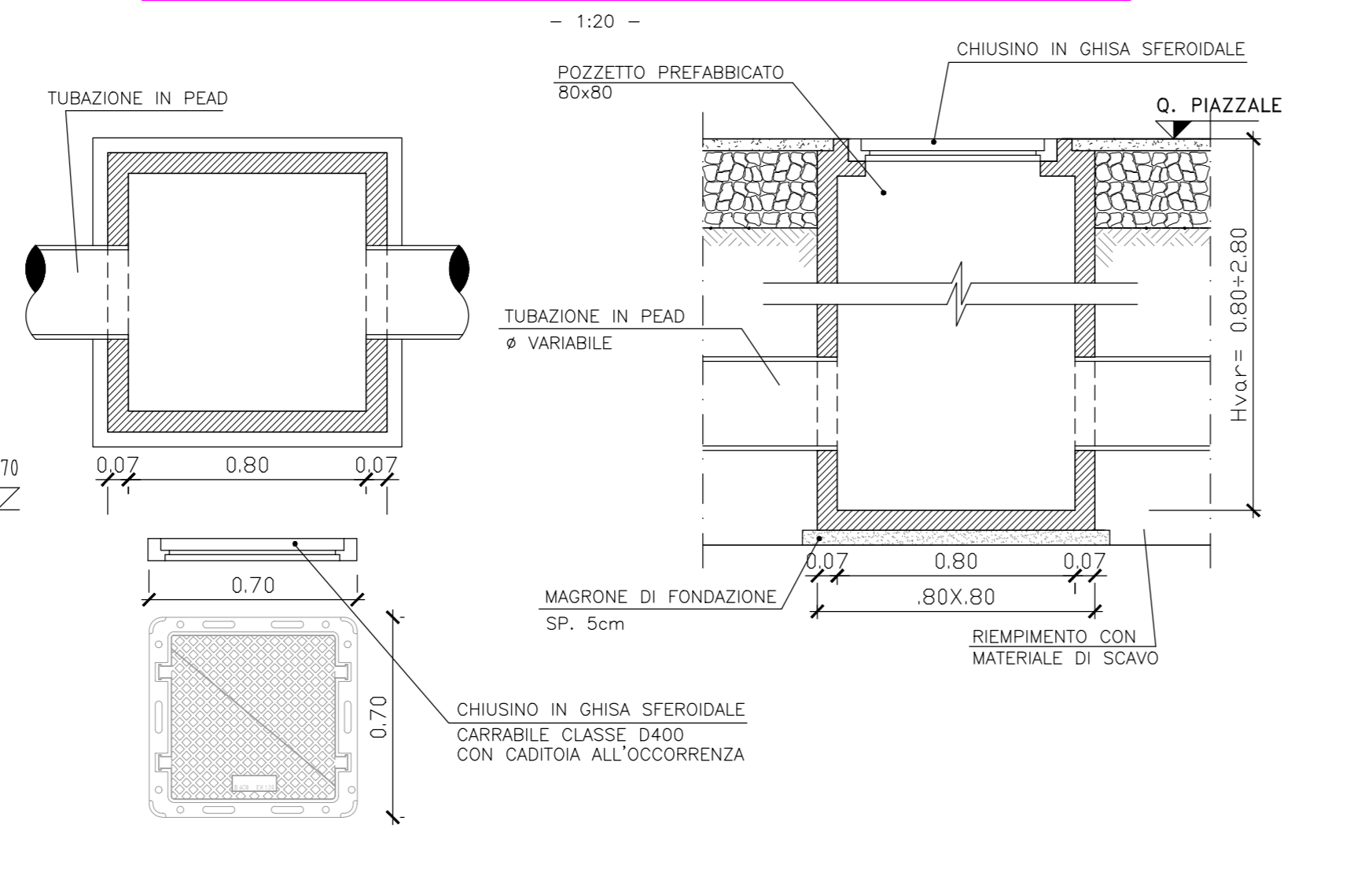
POZZETTO 100x100 D'ISPEZIONE



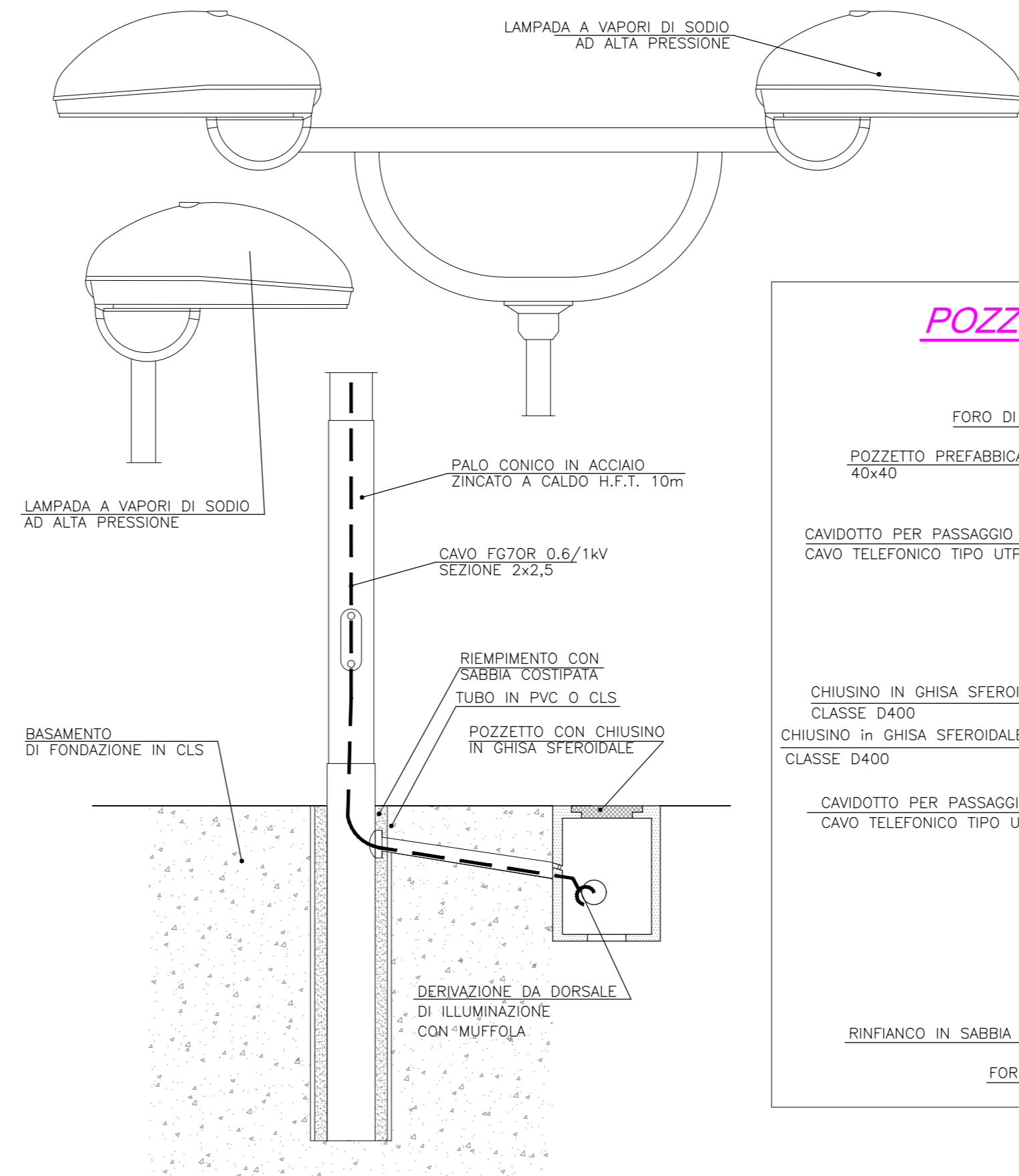
PARTICOLARE IMMISSIONE PLUVIALI



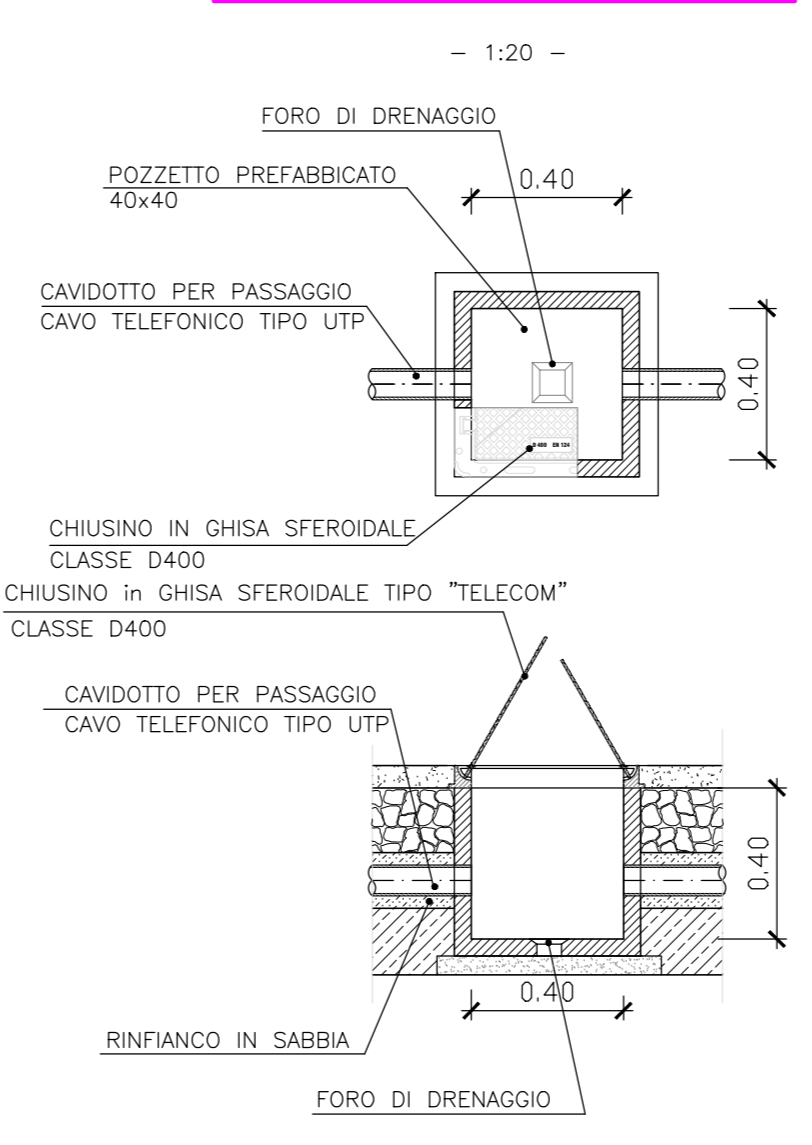
POZZETTO 80x80 DI SMISTAMENTO E ISPEZIONE



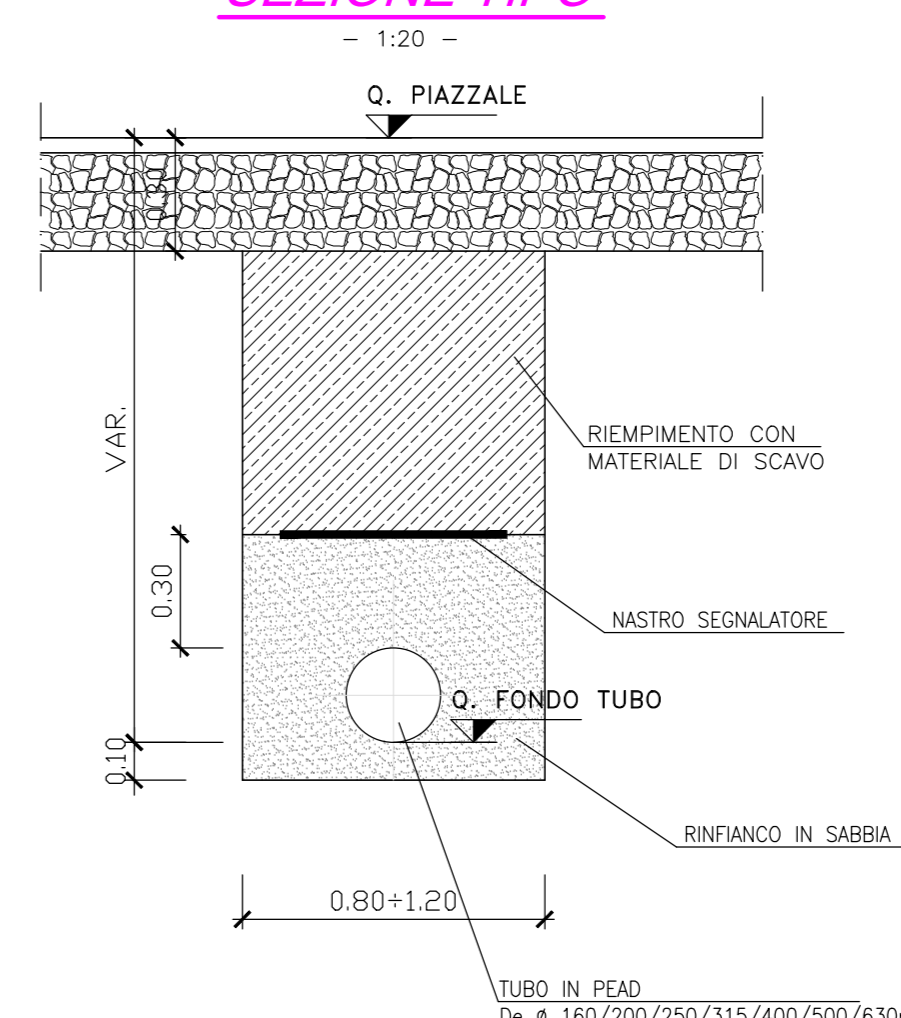
RETE ELETTRICA ILLUMINAZIONE PISTE E PARCHEGGI-ARMATURA DI TIPO STRADALE



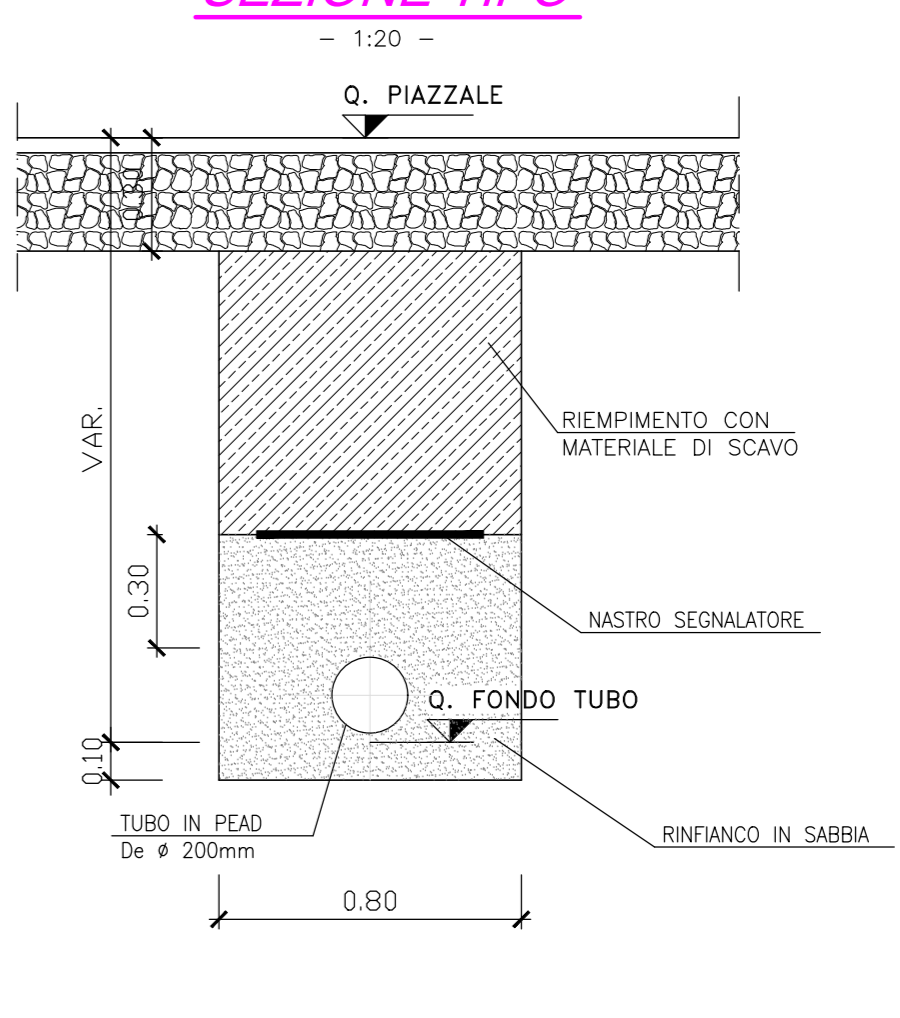
POZZETTO TELEFONO



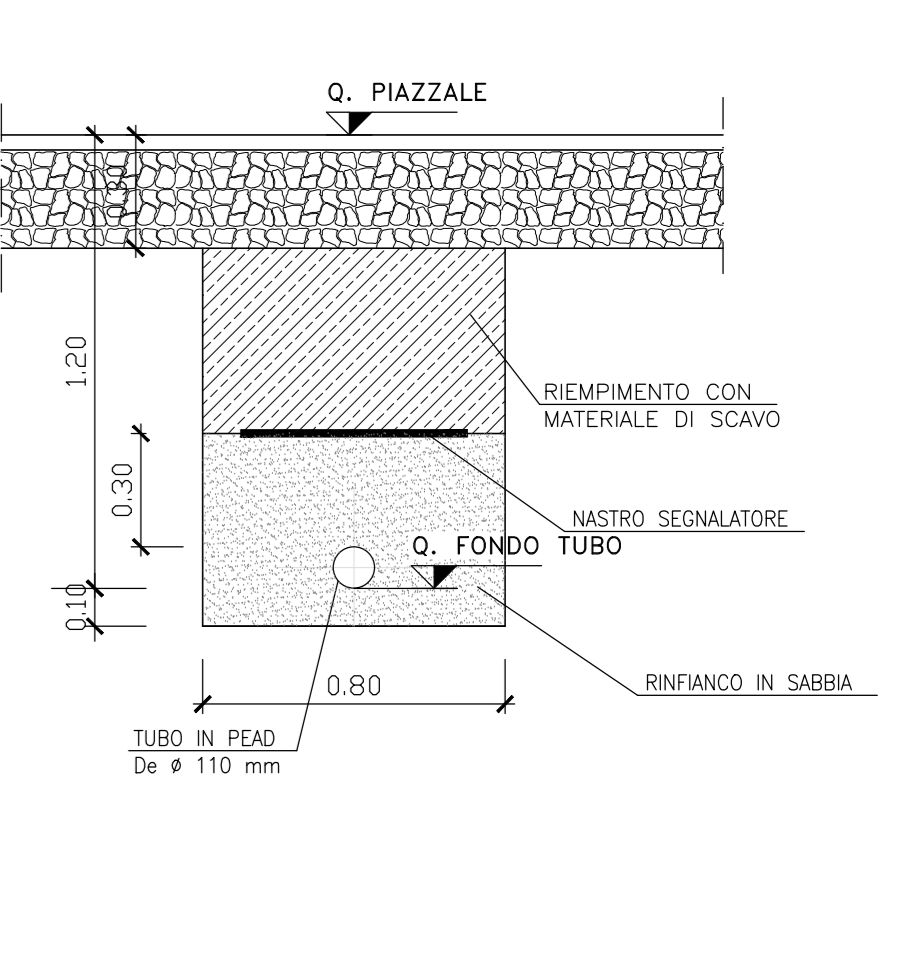
RETE SMALTIMENTO ACQUE METEORICHE SEZIONE TIPO



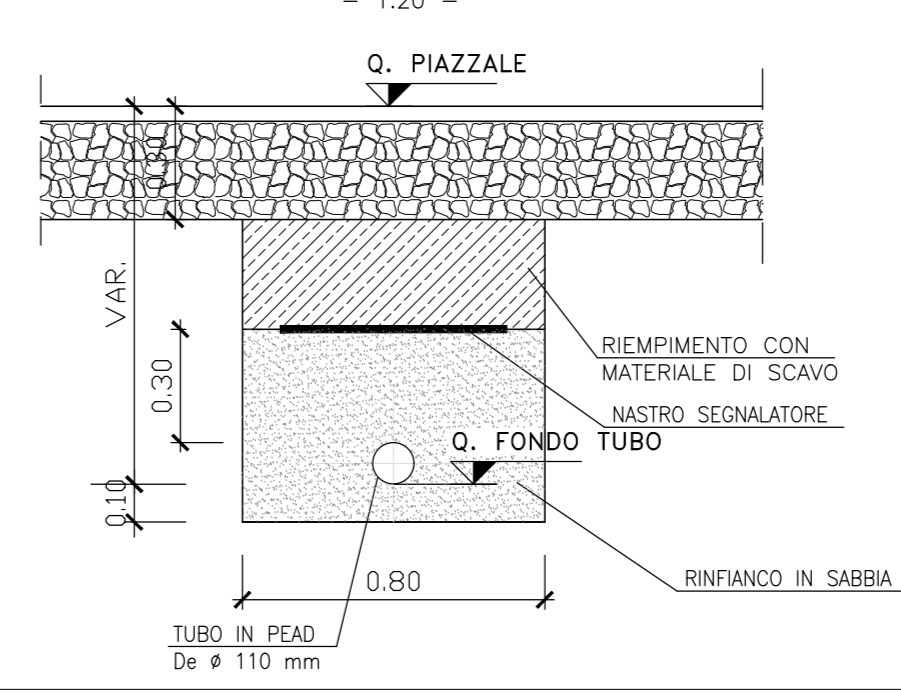
RETE SMALTIMENTO ACQUE REFLUE SEZIONE TIPO



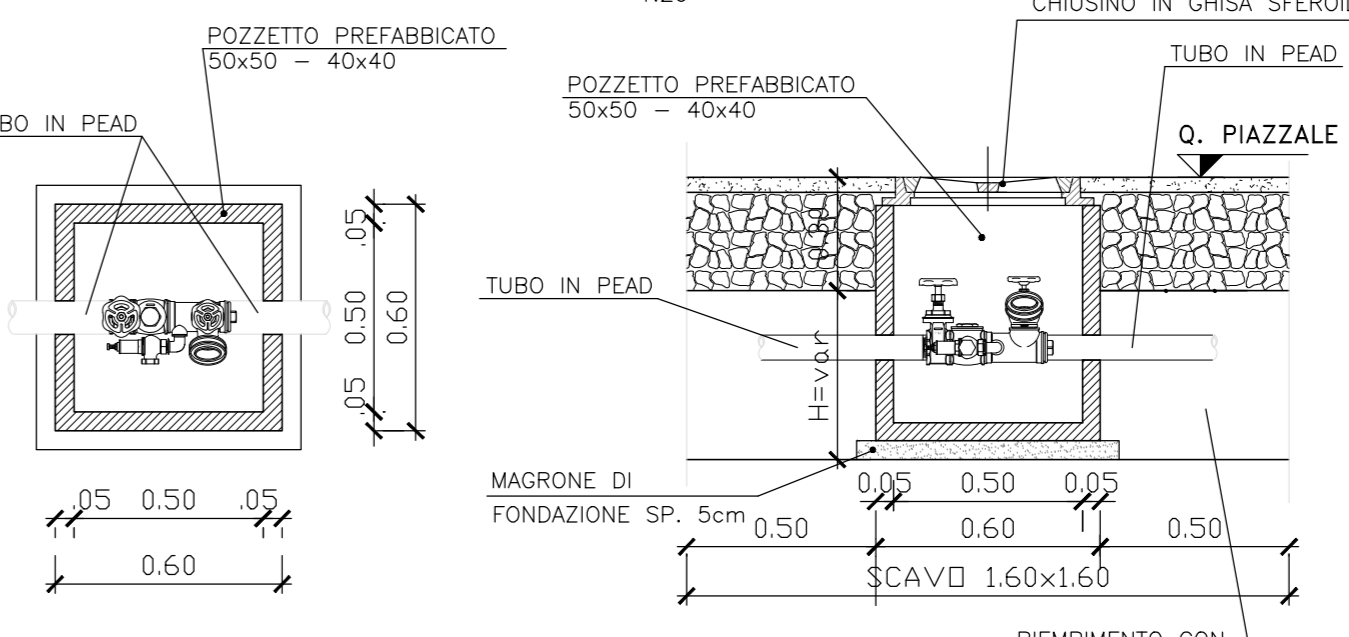
RETE INDUSTRIALE SEZIONE TIPO



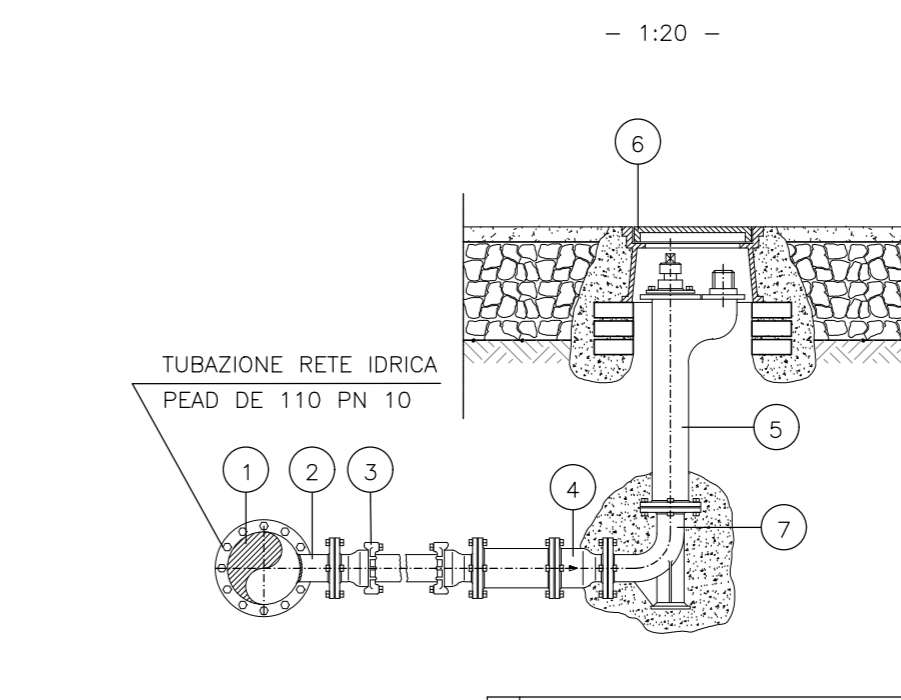
RETE IDROPOTABILE SEZIONE TIPO



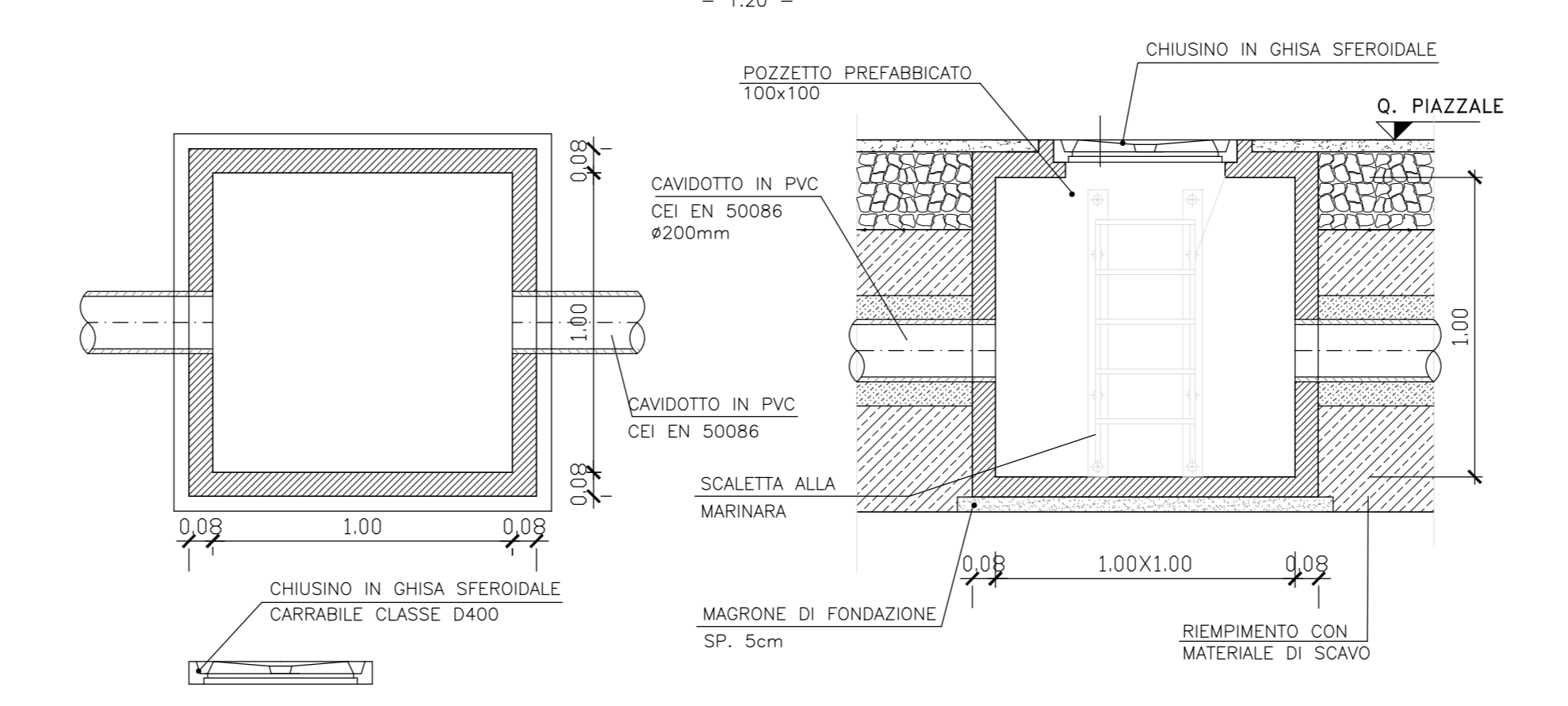
RETE ANTINCENDIO POZZETTO ATTACCO MOTOPOMPA WF TIPO UNITO



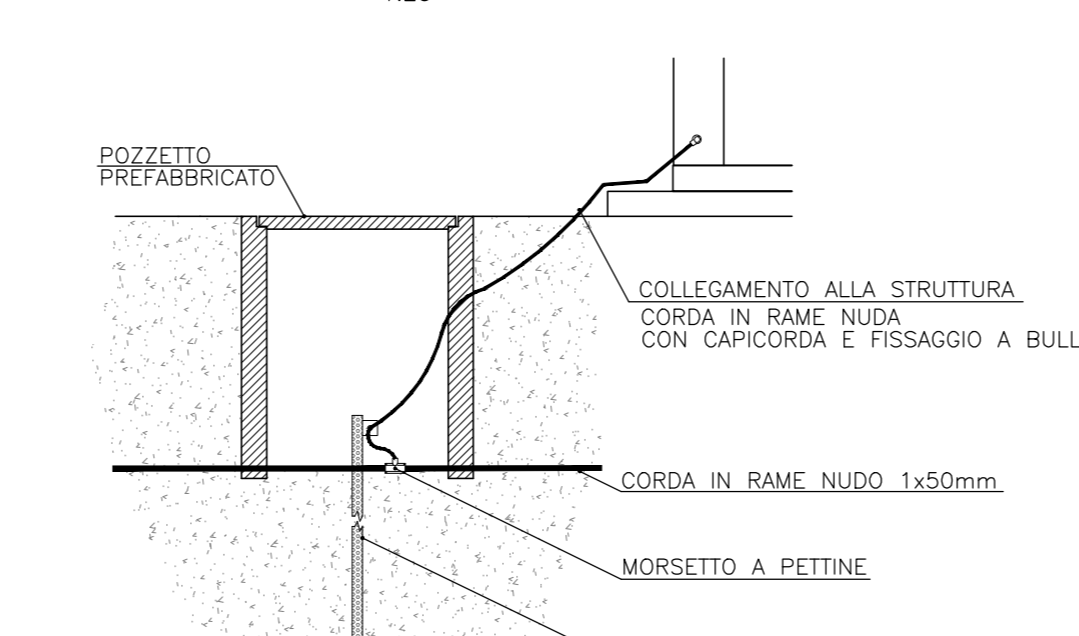
IDRANTE SOTTOSUOLO



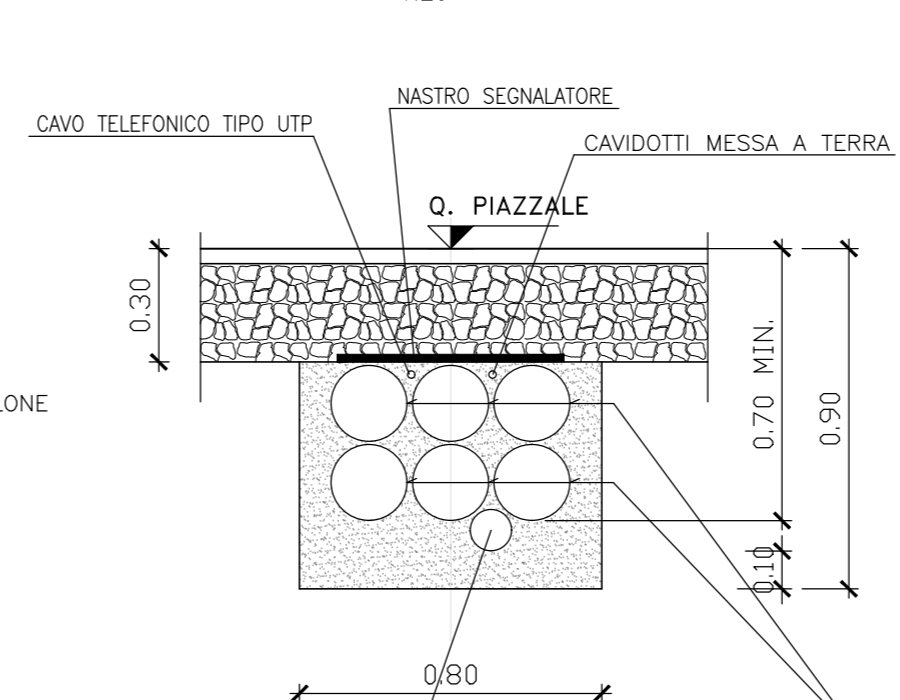
POZZETTO 100x100 D'ISPEZIONE



POZZETTO COLLEGAMENTO A TERRA DELLE STRUTTURE

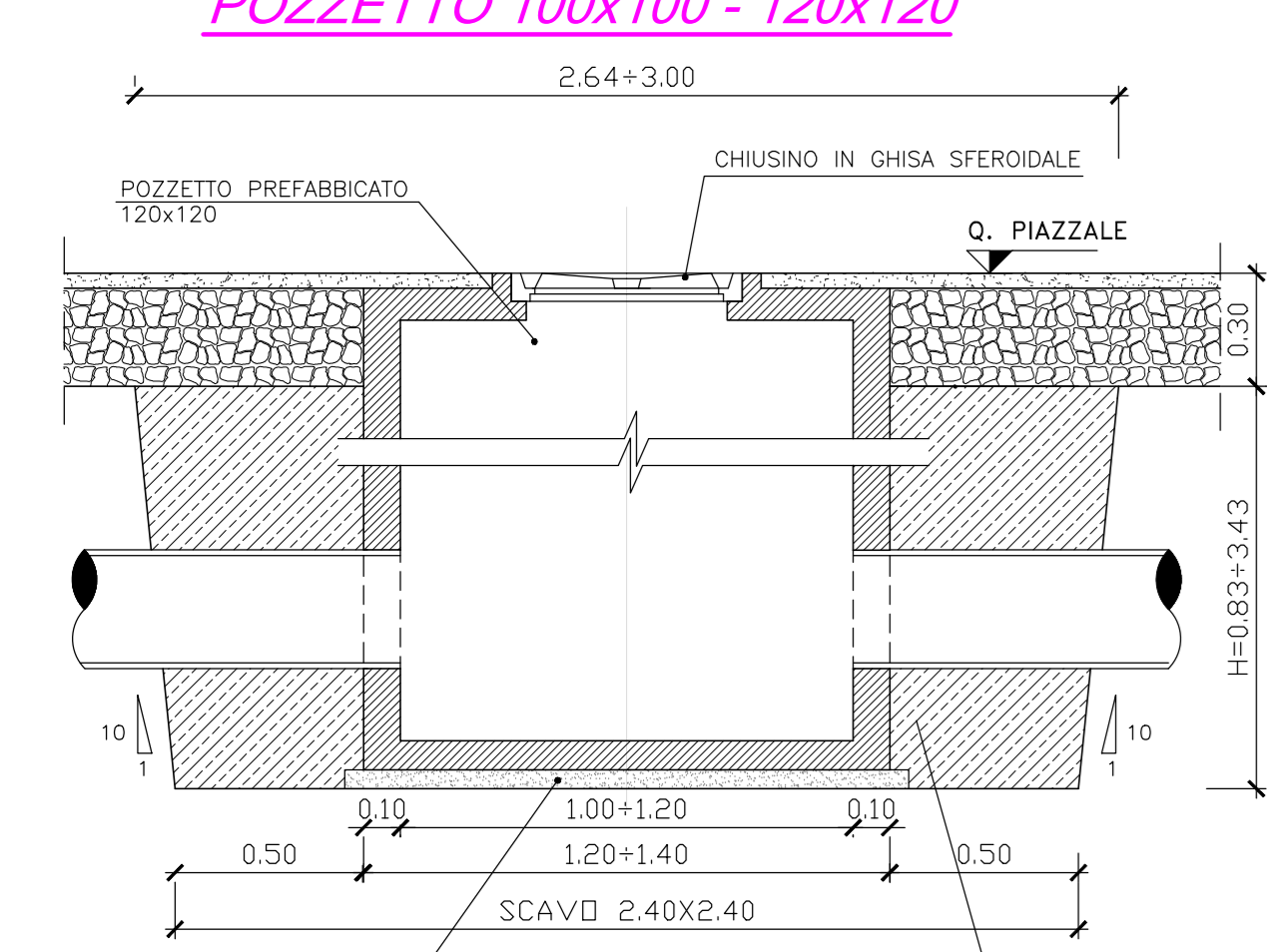


SEZIONE TIPO DI SCAVO

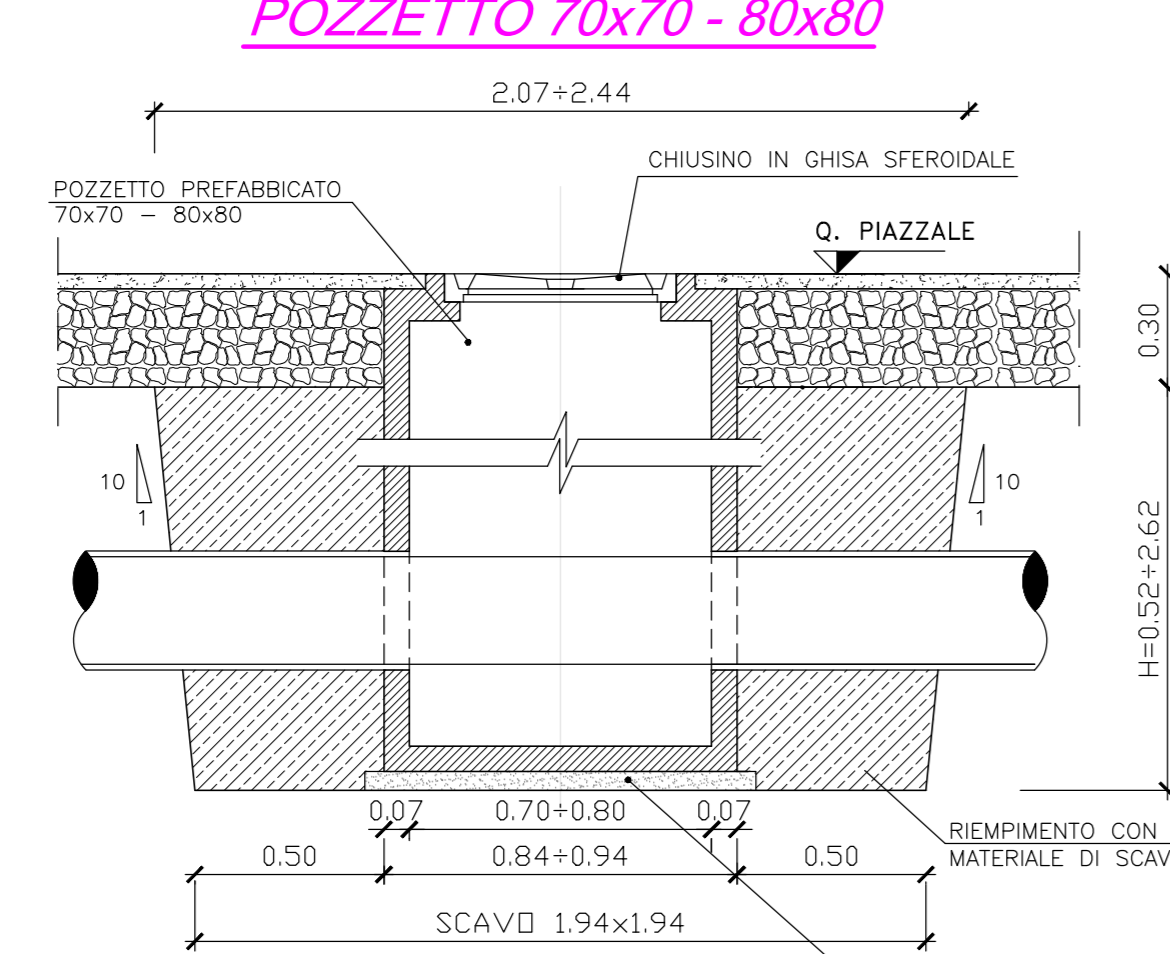


SCAVI POZZETTI

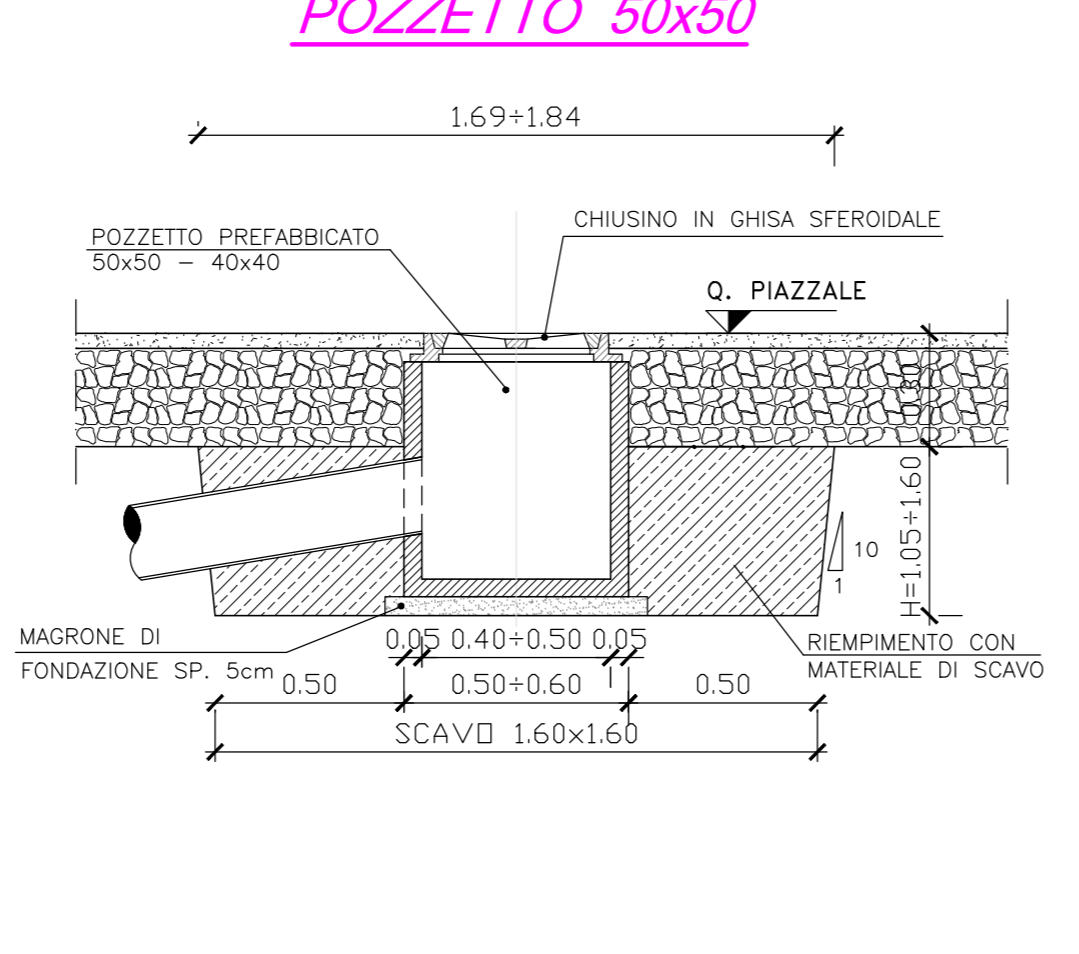
POZZETTO 100x100 - 120x120



POZZETTO 70x70 - 80x80



POZZETTO 50x50



Project information block including client (RFI), contractor (Consorzio IricoV Due), project name (INFRASTRUTTURE FERROVIARIE STRATEGICHE), and technical specifications.