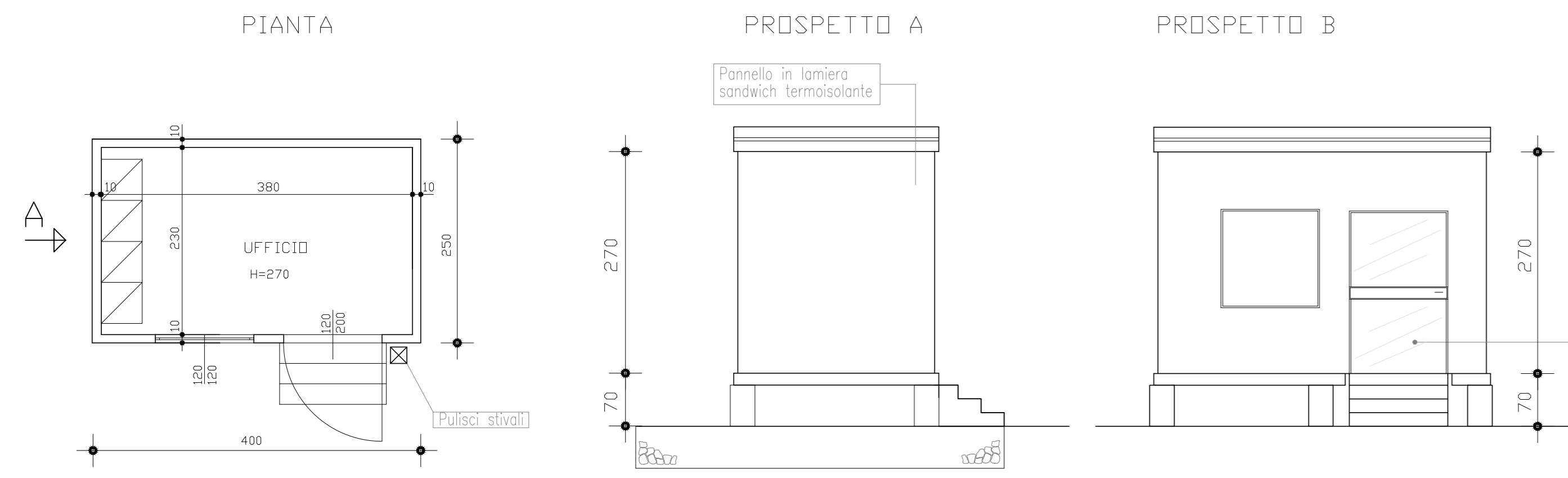
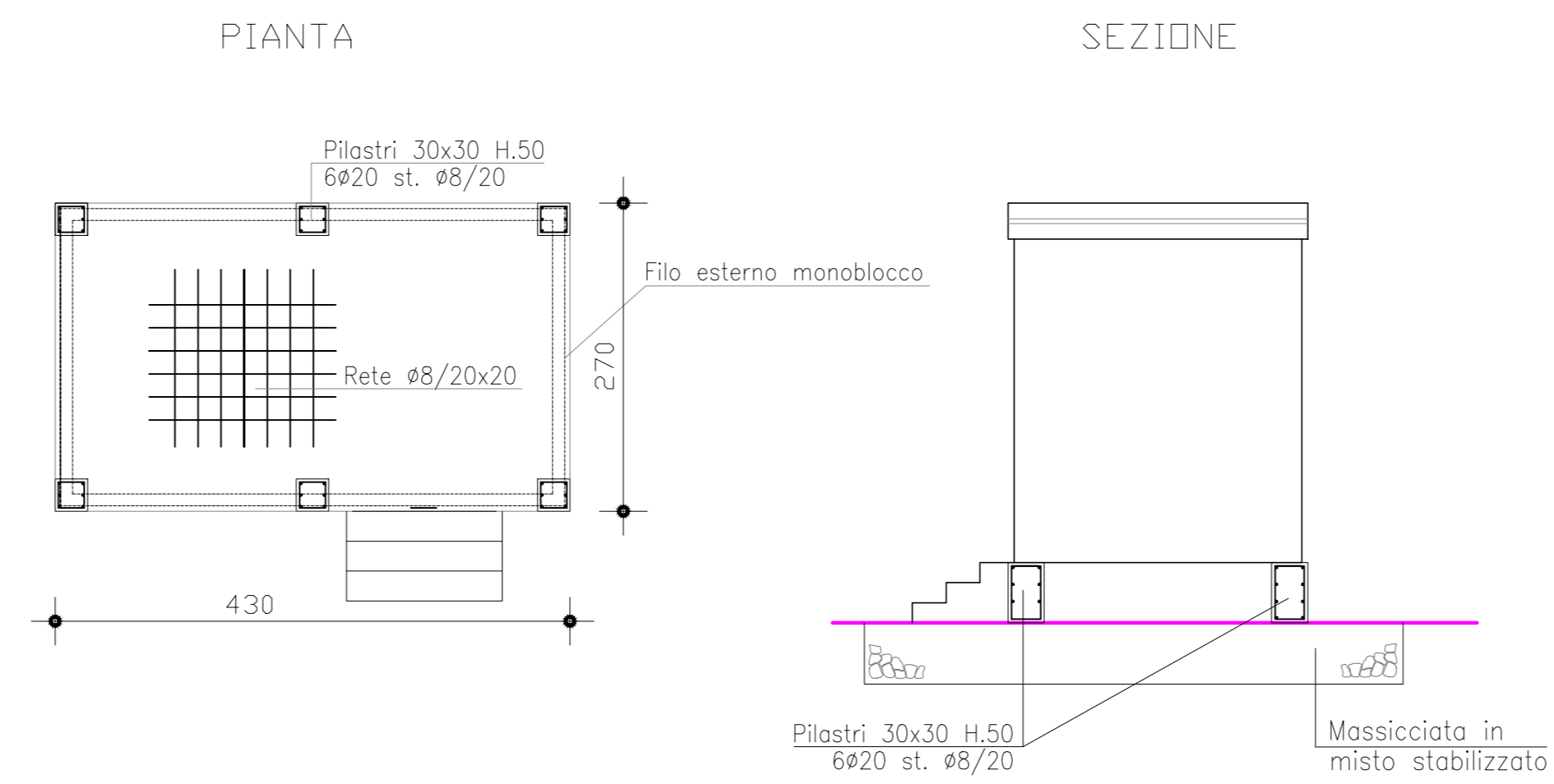


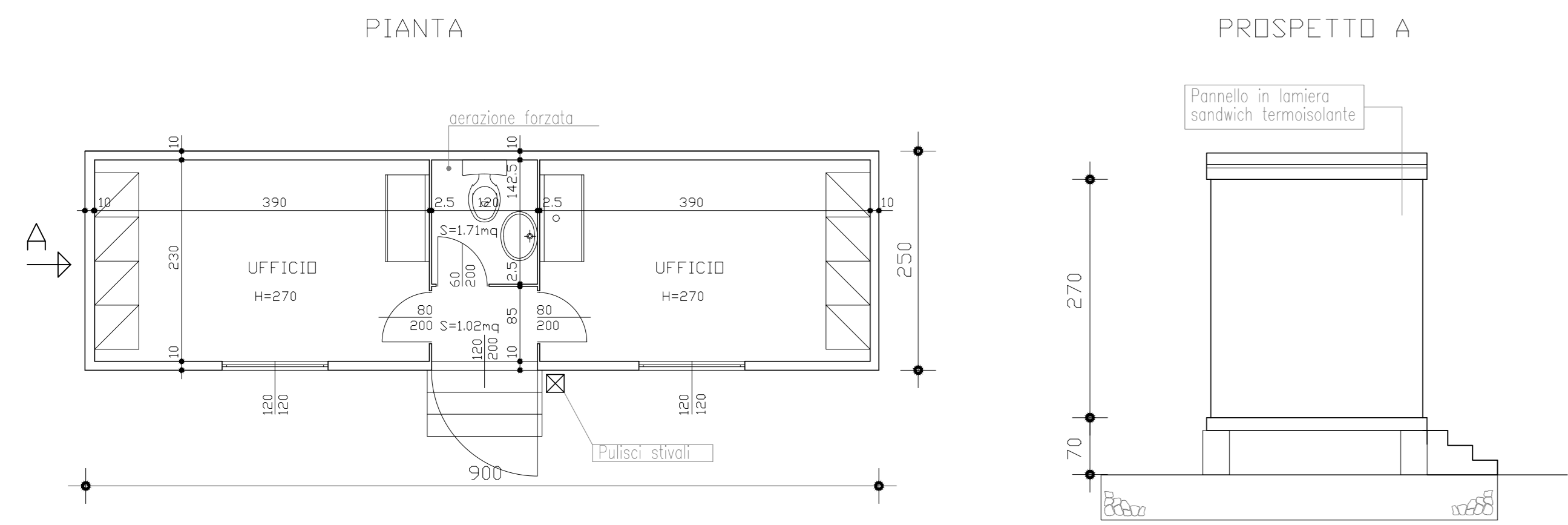
GUARDIANIA



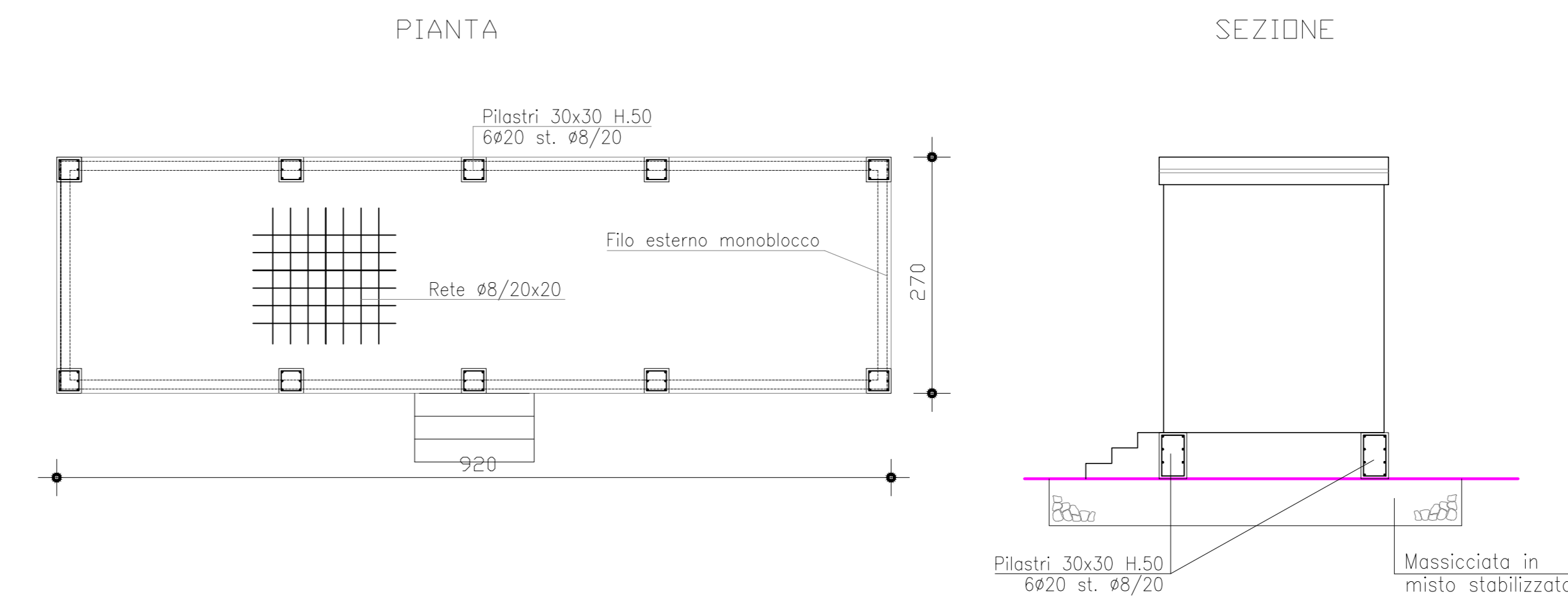
CARPENTERIA E ARMATURA BASAMENTO



UFFICIO



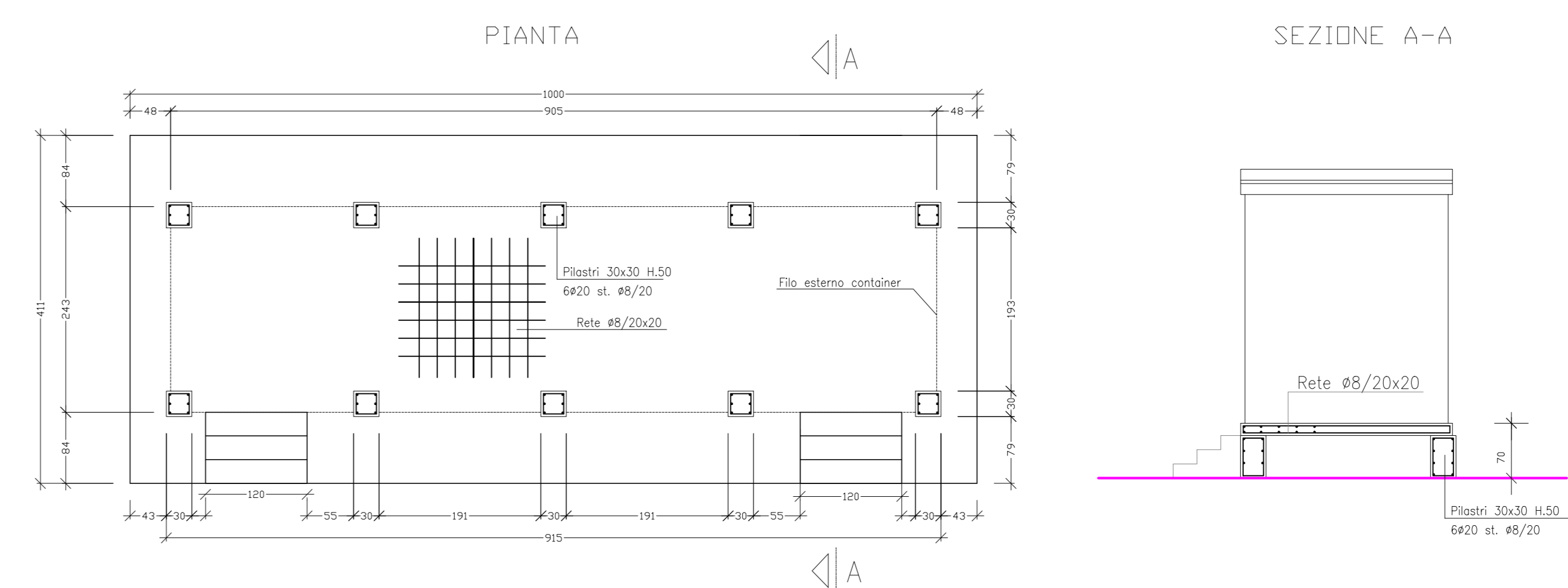
CARPENTERIA E ARMATURA BASAMENTO



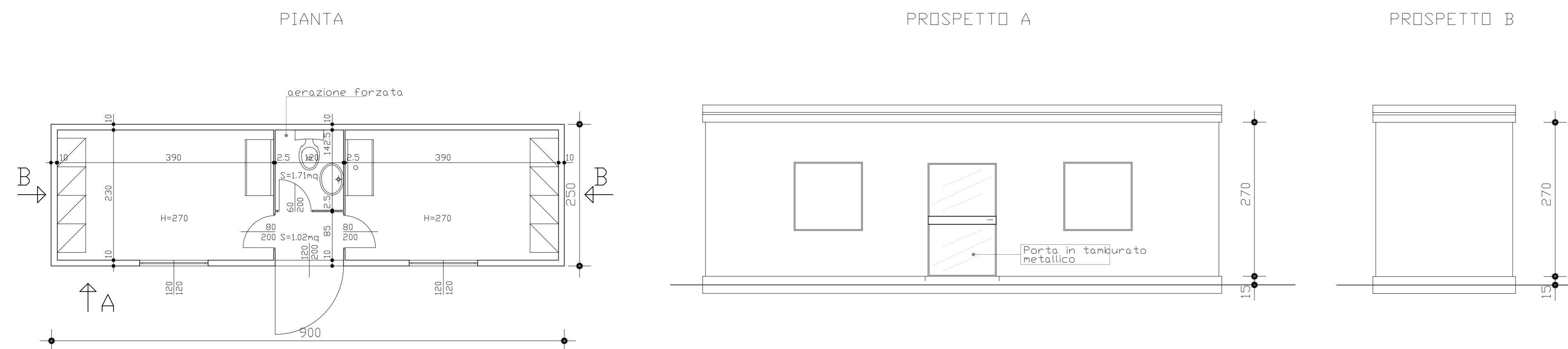
SERVIZI IGIENICI



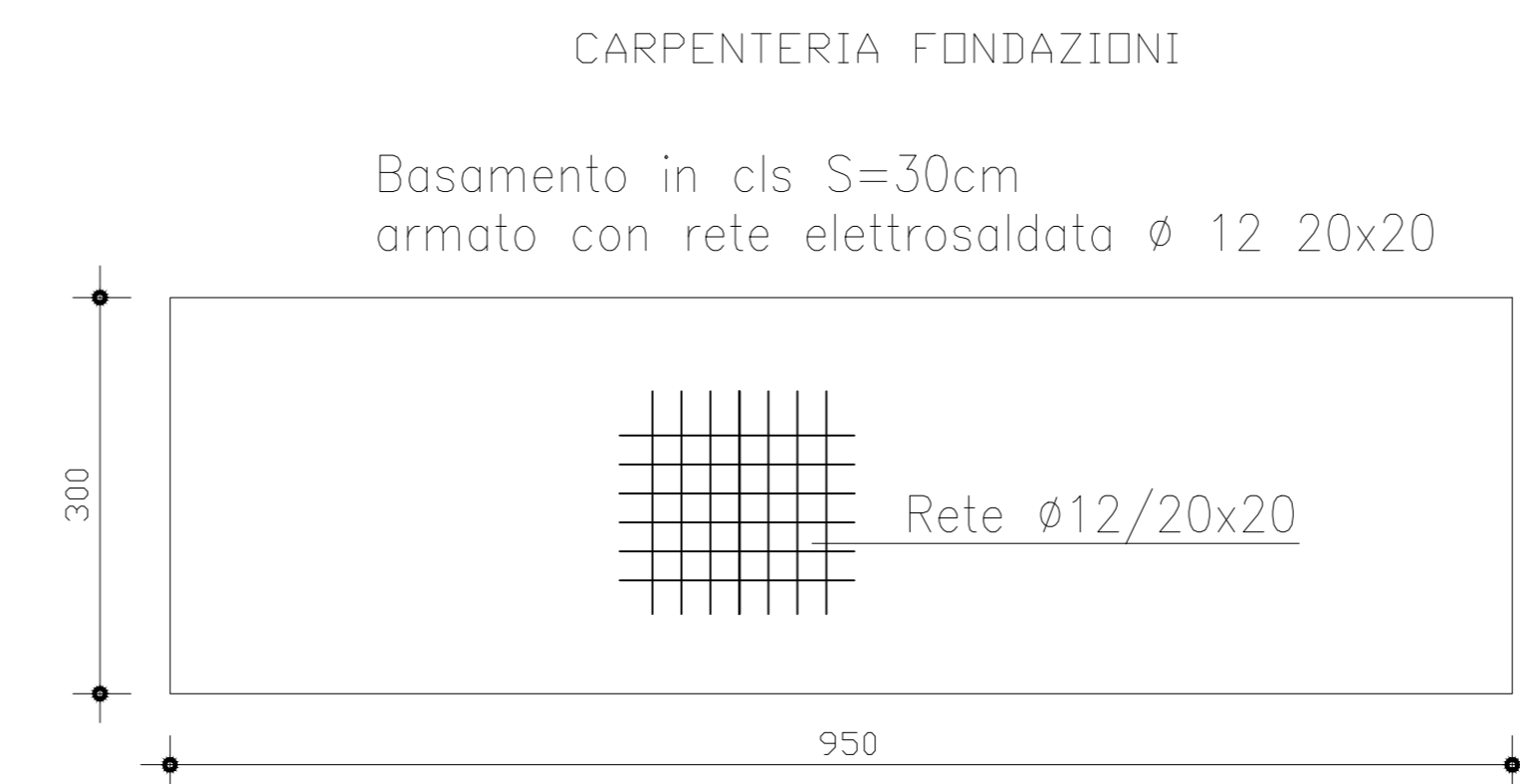
CARPENTERIA E ARMATURA BASAMENTO



LOCALE INFERMERIA



CARPENTERIA E ARMATURA BASAMENTO



MATERIALI
 CLS C30/35
 ACCIAIO B450C
 MAGRONE C15/20 SPESSORE: 15-20cm
 COPRIFERRO MINIMO 3CM
 TIRAFONDI: VITE CLASSE 8.8 - DADO 6S
 ACCIAIO PER CARPENTERIE: Fe 360
 INCIDENZA FERRO: 150 Kg/mc.

COMMITTENTE: **RFI** RETE FERROVIARIA ITALIANA GRUPPO FERROVIE DELLO STATO

ALTA SORVEGLIANZA: **ITALFERR** GRUPPO FERROVIE DELLO STATO

GENERAL CONTRACTOR: **Consorzio Irico-IV Due**

INFRASTRUTTURE FERROVIARIE STRATEGICHE DEFINITE DALLA LEGGE OBIETTIVO N. 443/01
 LINEA A.V. /A.C. TORINO-VENEZIA Tratta VERONA-PADOVA
 Lotto funzionale Verona-Bivio Vicenza
 PROGETTO ESECUTIVO
 DISEGNO
 CANTIERIZZAZIONE: LAYOUT CANTIERI
 CANTIERE OPER/INDUS. S.MARTINO- CO 1.3 - CI1.4- CO 1.5
 SERVIZI IGIENICI, GUARDIANIA, UFFICI E LOCALE INFERMERIA

GENERAL CONTRACTOR: **Consorzio Irico-IV Due** DIRETTORE LAVORI: **Ing. Luca ZACCARIA** SCALA: 1:50

PROGETTO: **Ing. GianFRANCO** VERIFICA: **Ing. Luca ZACCARIA** DATA: 02-02-2021

PROIEZIONE	Descrizione	Realizzato	Data	Verificato	Data	Approvato	Data	IL PROGETTISTA
A	EMISSIONE							
B								
C								

DC: 837793/001 | CUP: A1E181000000009 | File: W:\PROSPETTI\000004.DWG | Cod. origin: casa

Progetto conformato dalla Unione Europea

TUTTI I DIRITTI DEL PRESENTE DOCUMENTO SONO RISERVATI. LA PRODUZIONE ANCHE PARZIALE È VIETATA