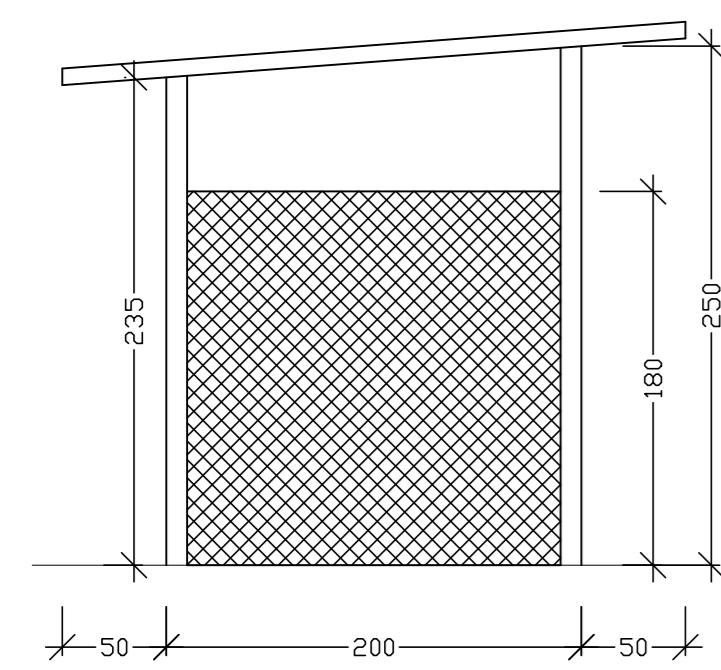
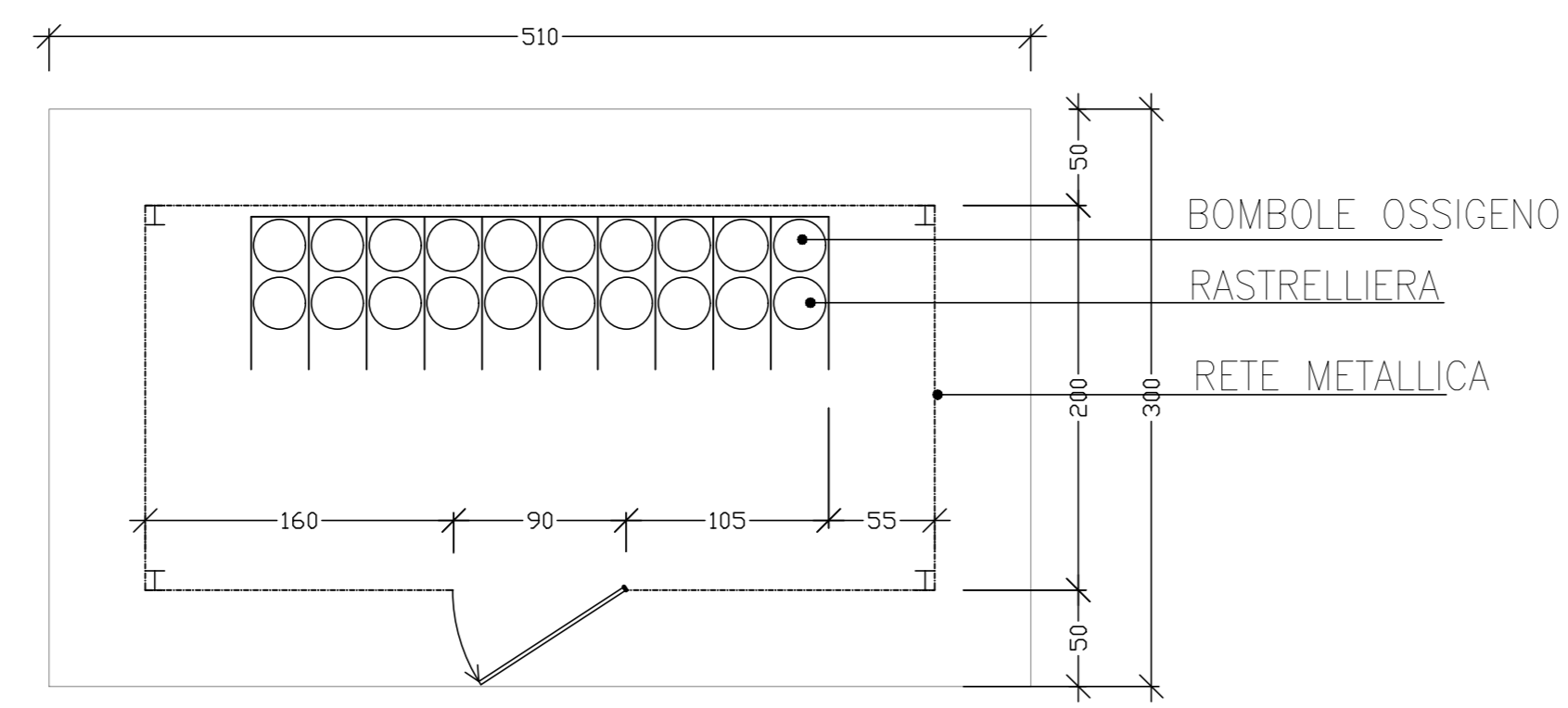


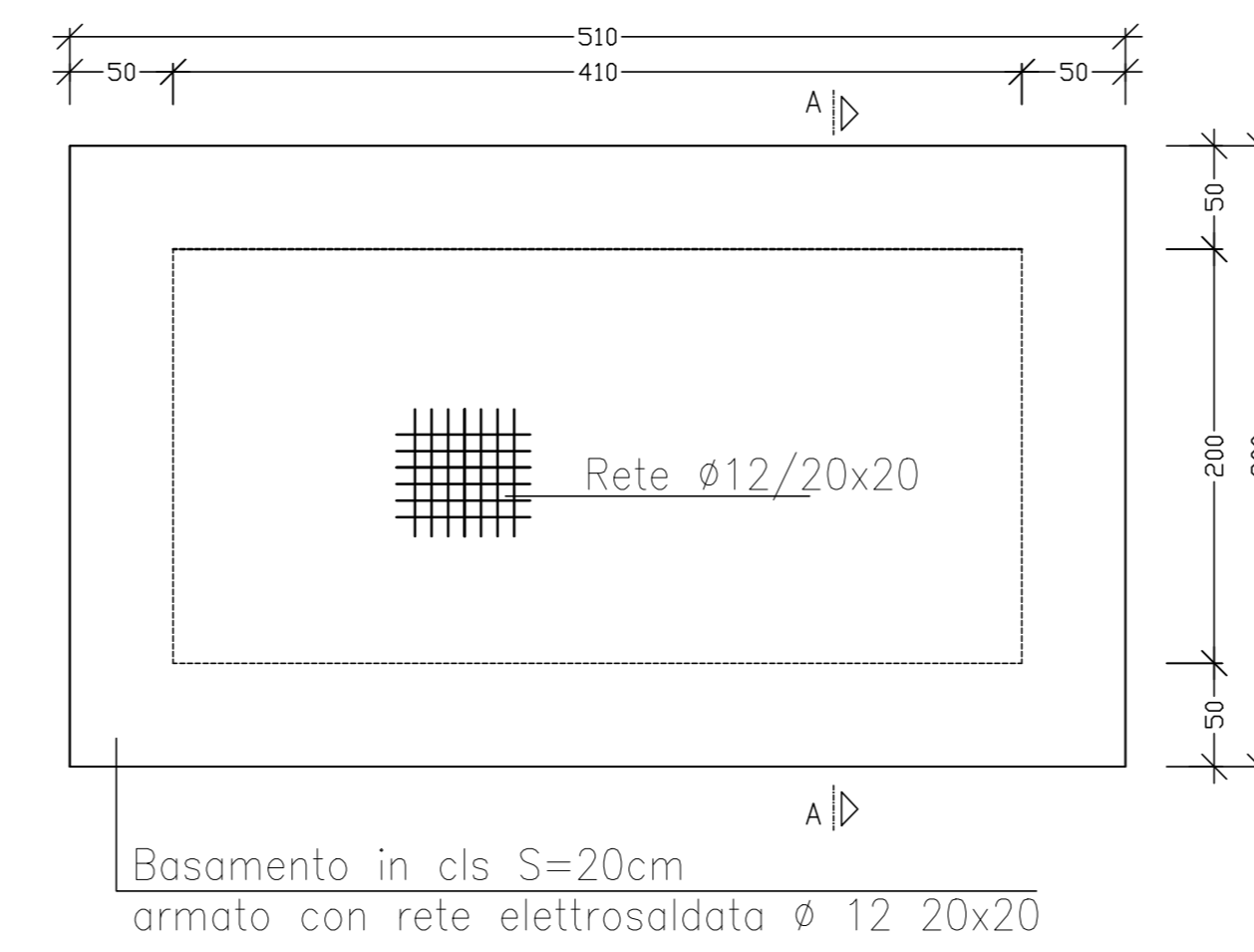
DEPOSITO BOMBOLE OSSIGENO 1:50



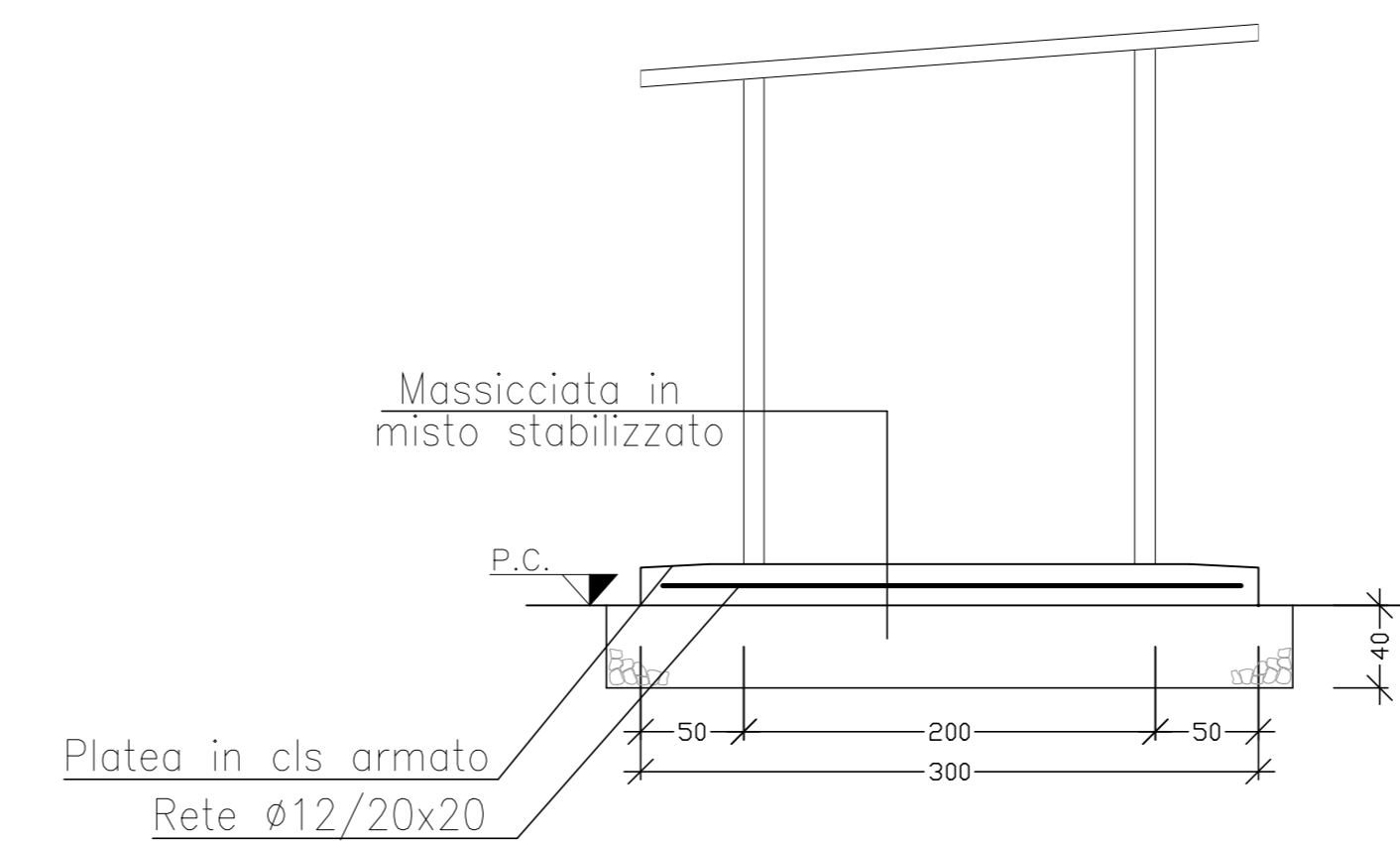
PROSPETTO LATERALE



PIANTA



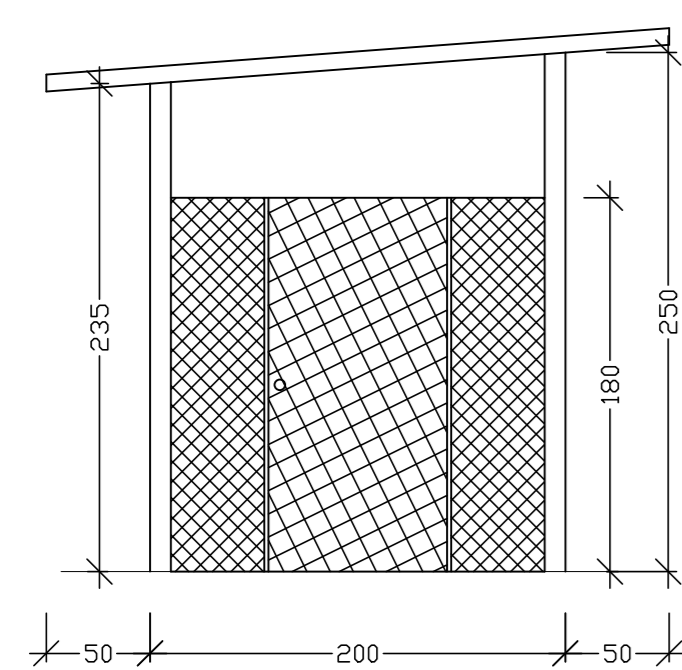
CARPENTERIA E ARMATURA BASAMENTO



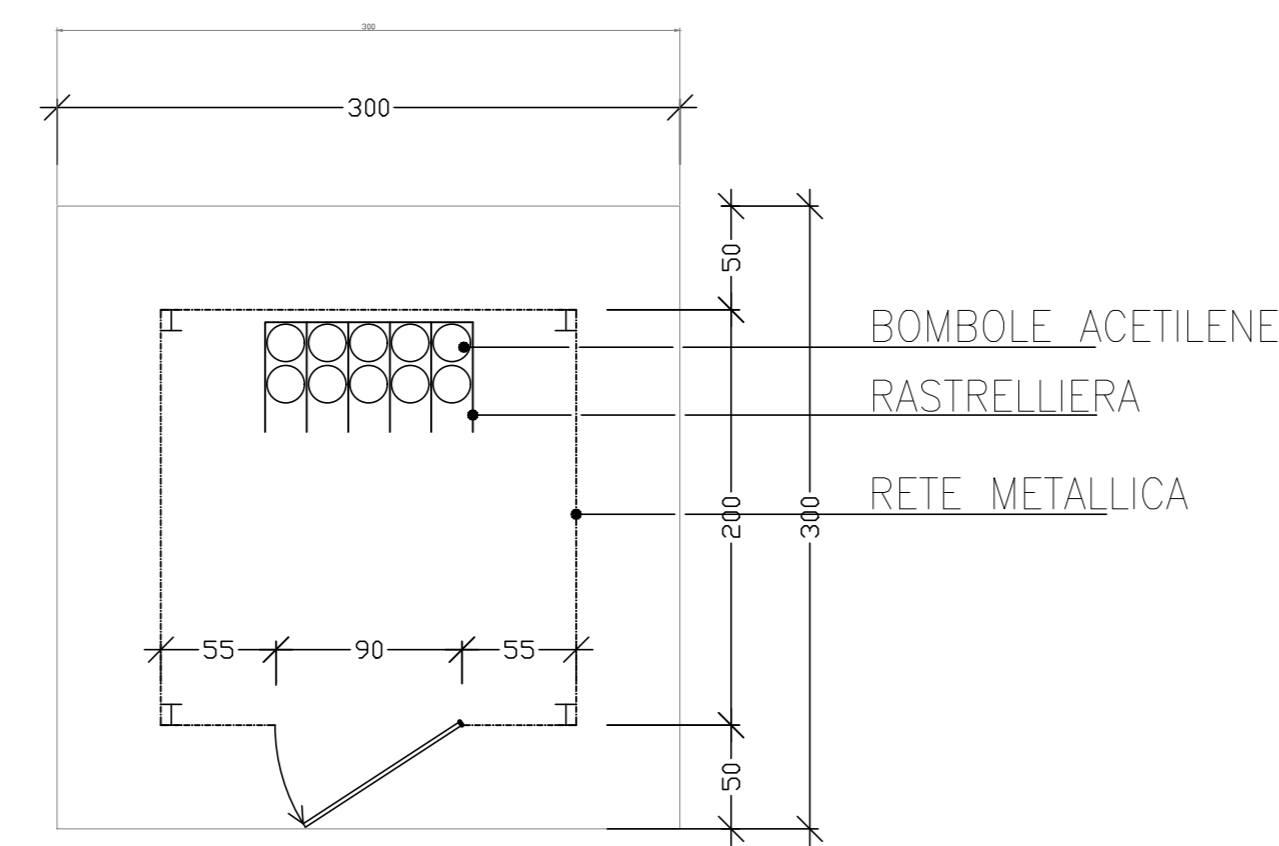
SEZIONE A-A

MATERIALI
CLS C30/35
ACCIAIO B450C
MAGRONE C15/20 SPESSORE: 15-20cm
COPRIFERRO MINIMO 3CM
TIRAFONDI: VITE CLASSE 8.8 - DADO 6S
ACCIAIO PER CARPENTERIE: Fe 360
INCIDENZA FERRO: 150 Kg/mc.

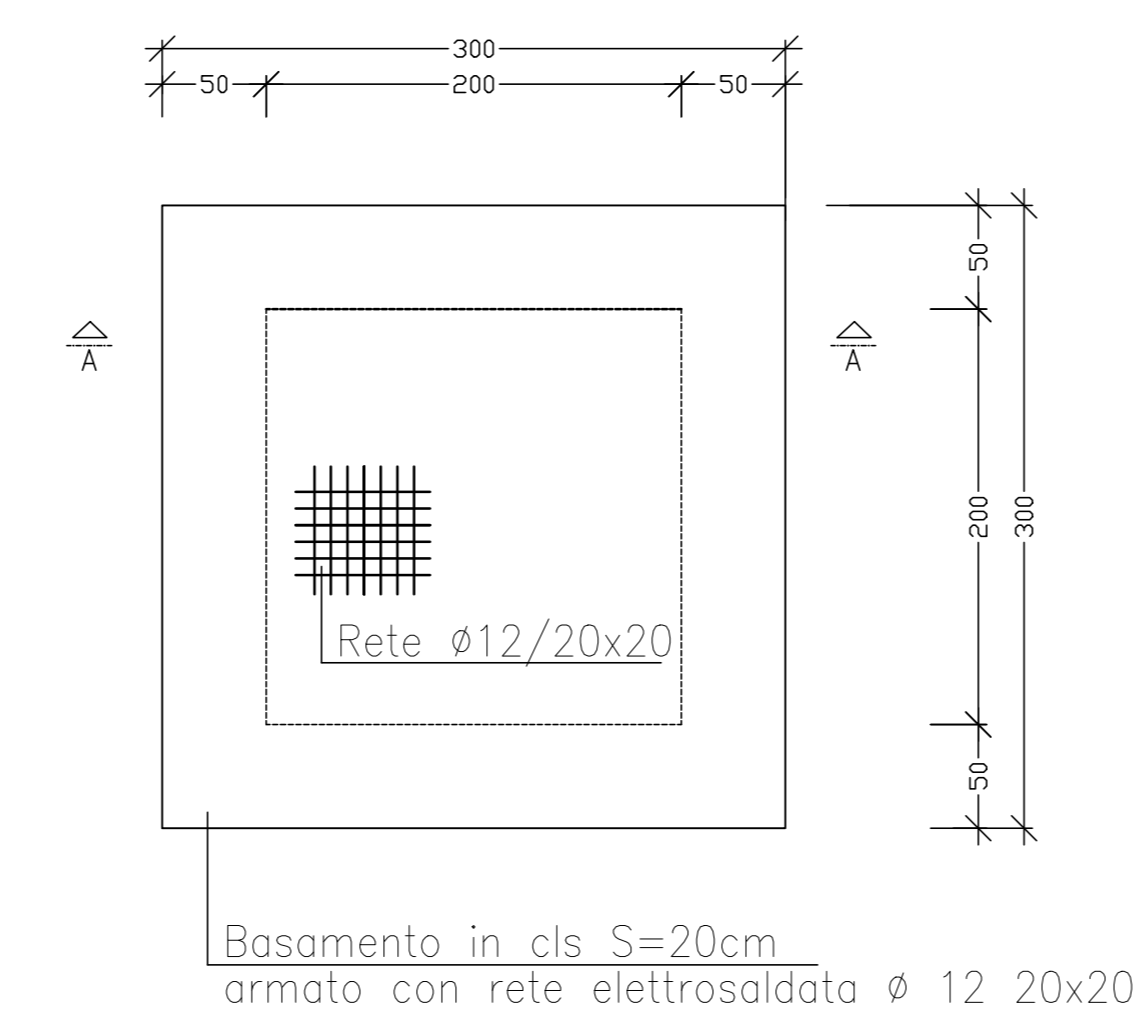
DEPOSITO BOMBOLE ACETILENE 1:50



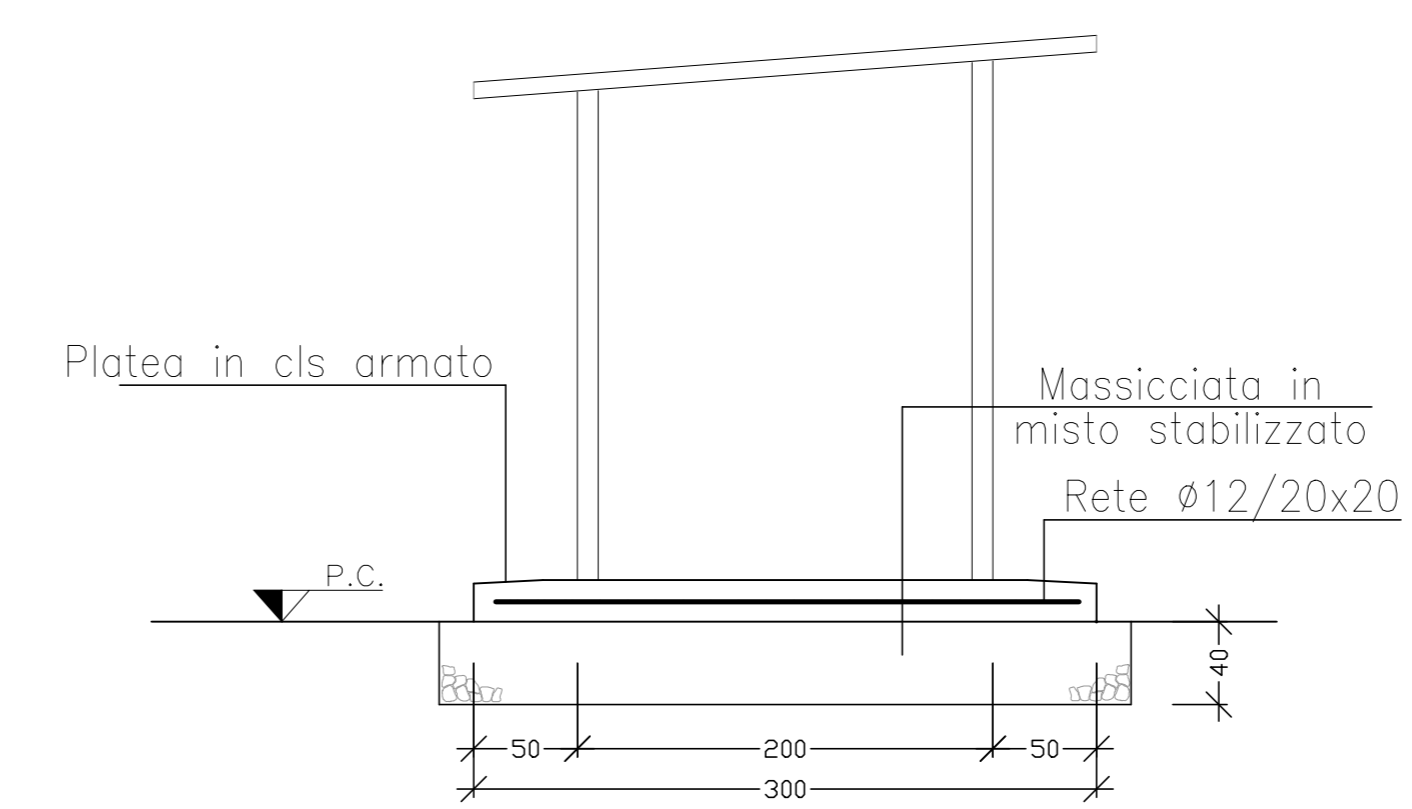
PROSPETTO FRONTALE



PIANTA



CARPENTERIA E ARMATURA BASAMENTO



SEZIONE A-A

COMMITTENTE:  **SRFI**
RETE FERROVIARIA ITALIANA
GRUPPO FERROVIE DELLO STATO

ALTA Sorveglianza:  **ITALFERR**
GRUPPO FERROVIE DELLO STATO

GENERAL CONTRACTOR:  **Consorzio Iricav Due**

INFRASTRUTTURE FERROVIARIE STRATEGICHE DEFINITE DALLA LEGGE OBIETTIVO N. 443/01

LINEA A.V. /A.C. TORINO-VENEZIA Tratta VERONA-PADOVA
Lotto funzionale Verona-Bivio Vicenza

PROGETTO ESECUTIVO

DISEGNO

CANTIERIZZAZIONE: LAYOUT CANTIERI

CANTIERE OPER/INDUS. S.MARTINO- CO 1.3 - CI1.4- CO 1.5
DEPOSITO BOMBOLE ACETILENE ED OSSIGENO-Piante, sezioni e prospetti; carp.ed arm.

GENERAL CONTRACTOR	DIRETTORE LAVORI	SCALA :
Ing. MALAVENDA Ing. G. ZACCARIA Data: 02-02-2021	Ing. Luca ZACCARIA iscritto all'ordine degli ingegneri di Rovenna n. A1206 Data: 02-02-2021	1:50

COMMESSA	LOTTO	FASE	ENTE	TIPO DOC.	OPERA/DISCIPLINA	PROGR.	REV.	FOGLIO
IN17	10	E	12	PB	CA0200	009	A	1

VISTO CONSORZIO IRICAV DUE	
Firma Ing. LUIGI RANDOLFI	Data 01-02-2021

Progettazione :							
Rev.	Descrizione	Redatto	Data	Verificato	Data	Approvato	Data
A	EMMISSIONE	MALAVENDA	29-01-2021	ZACCARIA	29-01-2021	MALAVENDA	29-01-2021
B							
C							

CIG: 8377957CD1 | CUP: J41E91000000009 | File: IN1702PBCA220009A.DWG | Cod. origine: 00002

Progetto cofinanziato dalla Unione Europea

TUTTI I DIRITTI DEL PRESENTE DOCUMENTO SONO RISERVATI: LA PRODUZIONE ANCHE PARZIALE È VIETATA