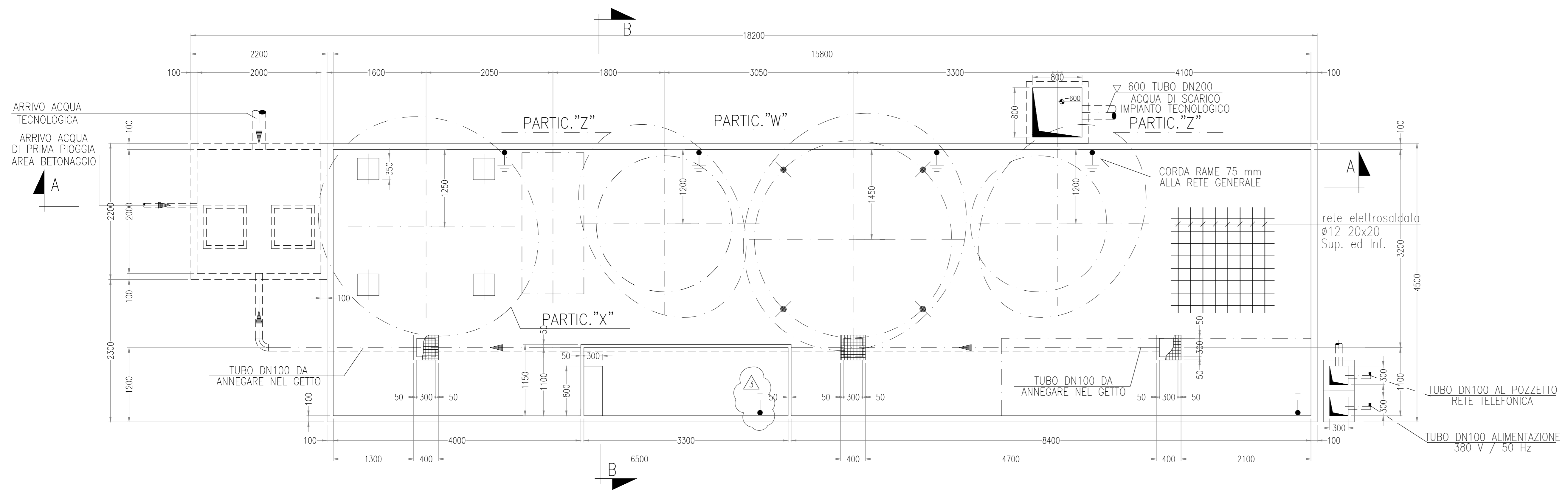


PIANTA
Scala 1 : 50



NOTE:

- LE TUBAZIONI, DOVRANNO ESSERE PROTETTE ALLE DUE ESTREMITA' MEDIANTE TAPPI ADEGUATI PER IMPEDIRNE L'INTASAMENTO.
- LE QUOTE ALTIMETRICHE SONO ESPRESSE IN METRI AL FINITO
- TUTTE LE QUOTE INERENTI ALLE OPERE CIVILI SONO ESPRESSE IN MM. E SI INTENDONO AD OPERE MURARIE FINITE.
- IL MANUFATTO DEVE ESSERE A PERFETTA TENUTA IDRAULICA
- I FORI PREVISTI PER IL PASSAGGIO TUBAZIONI DOVRANNO ESSERE TAMPONATI CON MALTE ESPANSIVE E A PERFETTA TENUTA IDRAULICA DOPO LA POSA DELLE STESS

MATERIALI

CLS C30/35
ACCIAIO B450C
MAGRONE C15/20 SPESSORE: 15-20cm
COPRIFERRO MINIMO 3CM
TIRAFONDI: VITE CLASSE 8.8 - DADO 6S
ACCIAIO PER CARPENTERIE: Fe 360
INCIDENZA FERRO: 200 Kg/mc.

NOTE E PRESCRIZIONI

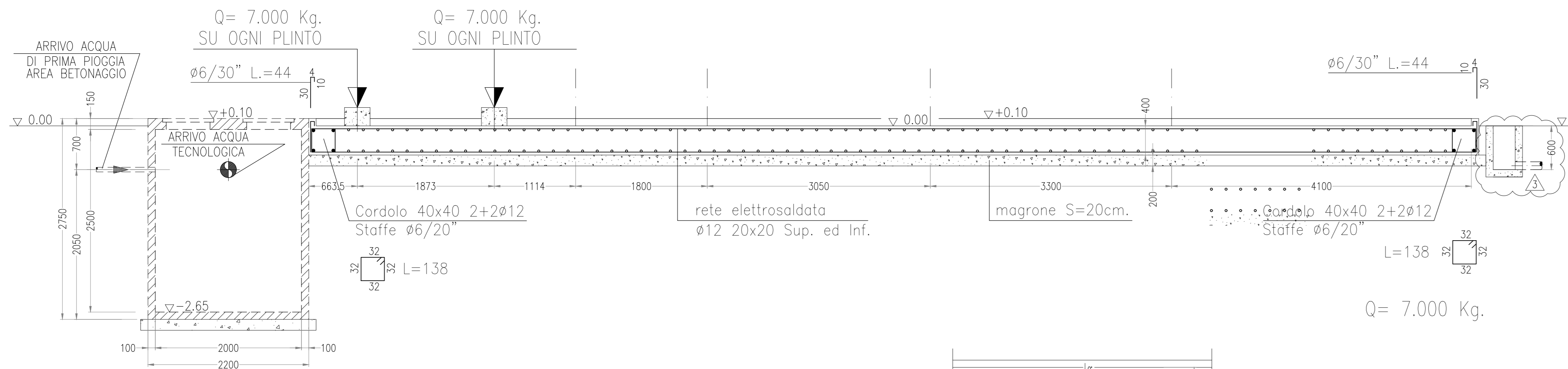
COPRIFERRO STRUTTURE DI FONDAZIONE
5 cm

COPRIFERRO STRUTTURE DI ELEVAZIONE
2 cm

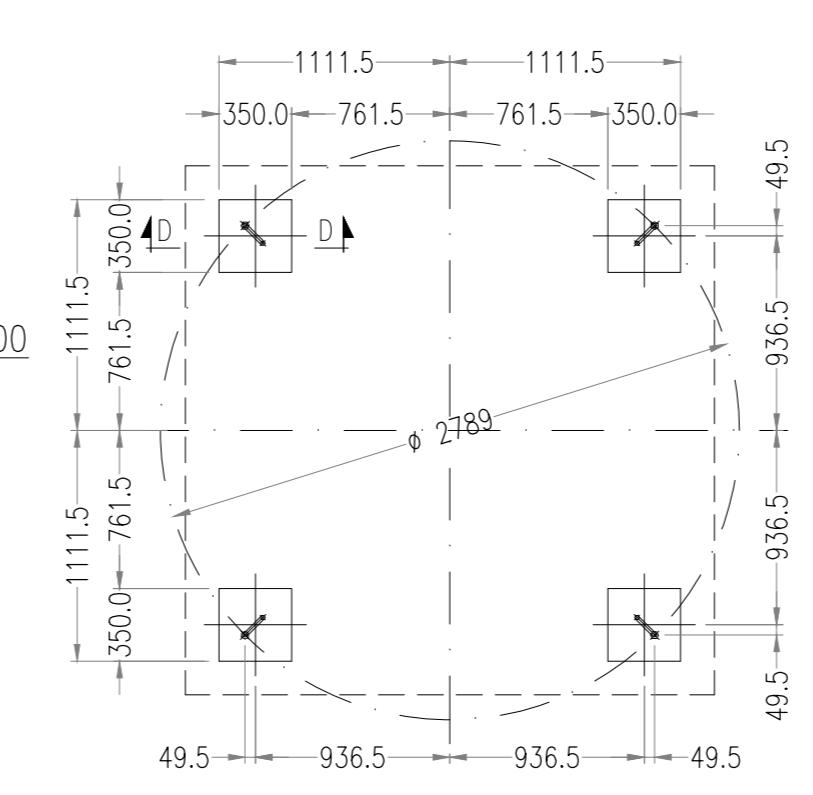
MAGRONE H=20cm
Rck 150

N.B.
VERIFICARE CHE IL PIANO DI POSA DEL MAGRONE POGGI SUL SUBSTRATO GHIAIOSO-SABBIOSO.

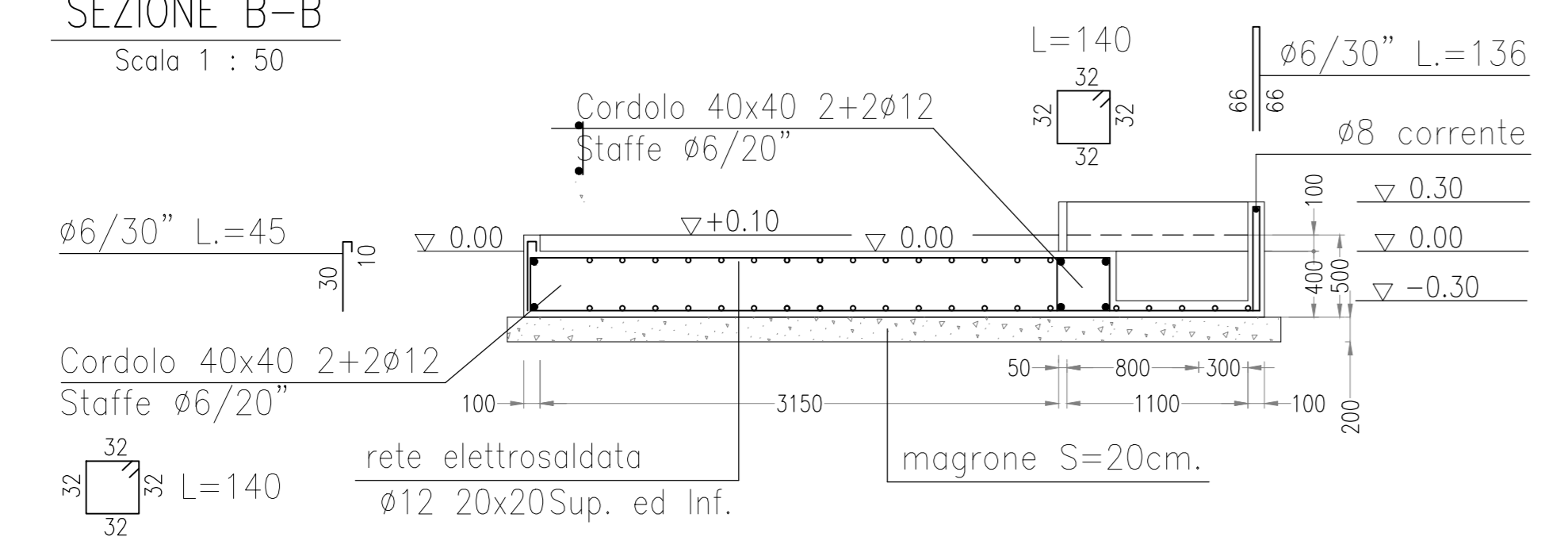
SEZIONE A-A
Scala 1 : 50



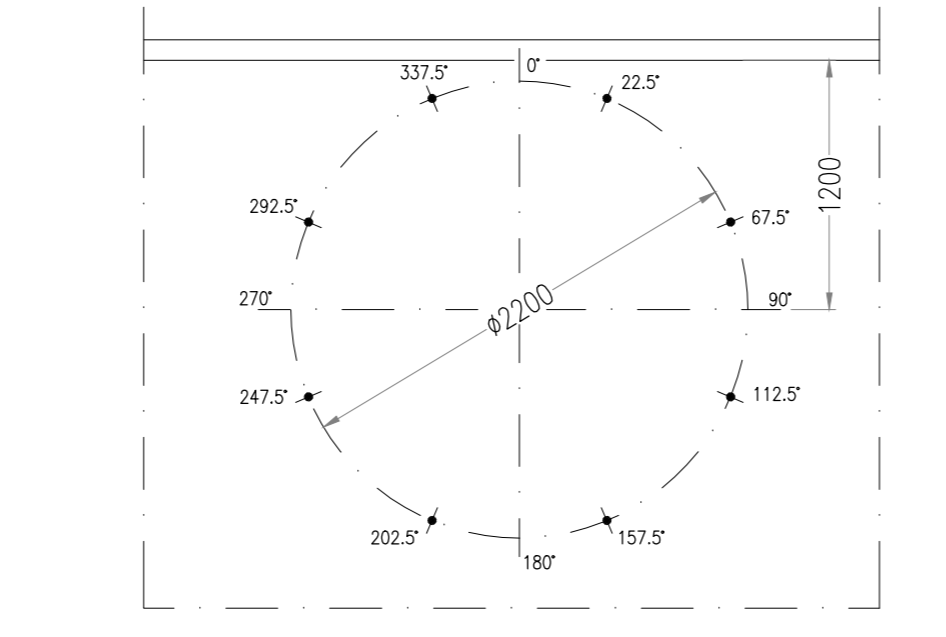
PARTICOLARE "X"
Scala 1 : 50



SEZIONE B-B
Scala 1 : 50

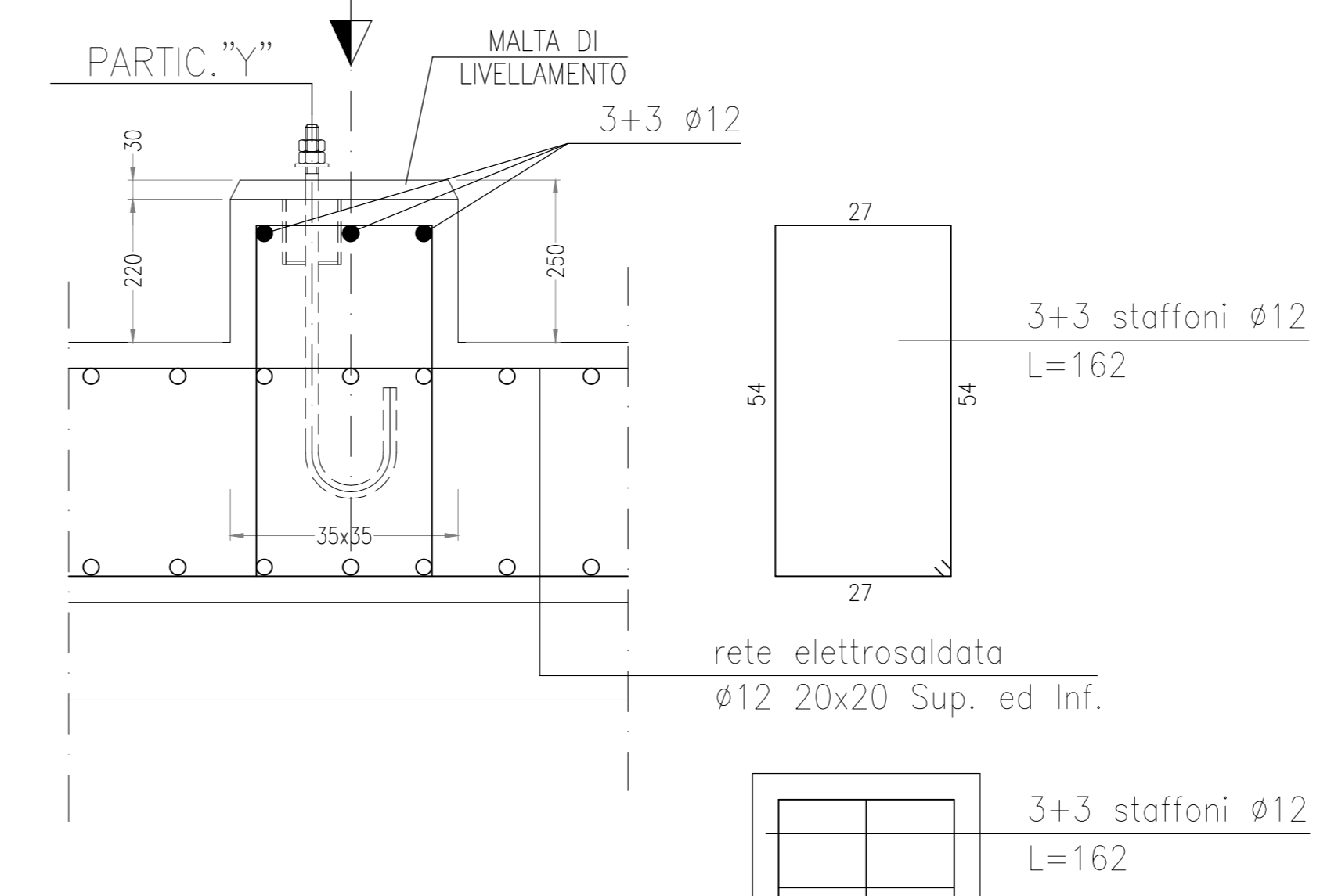


PARTICOLARE "Z"
Scala 1 : 50

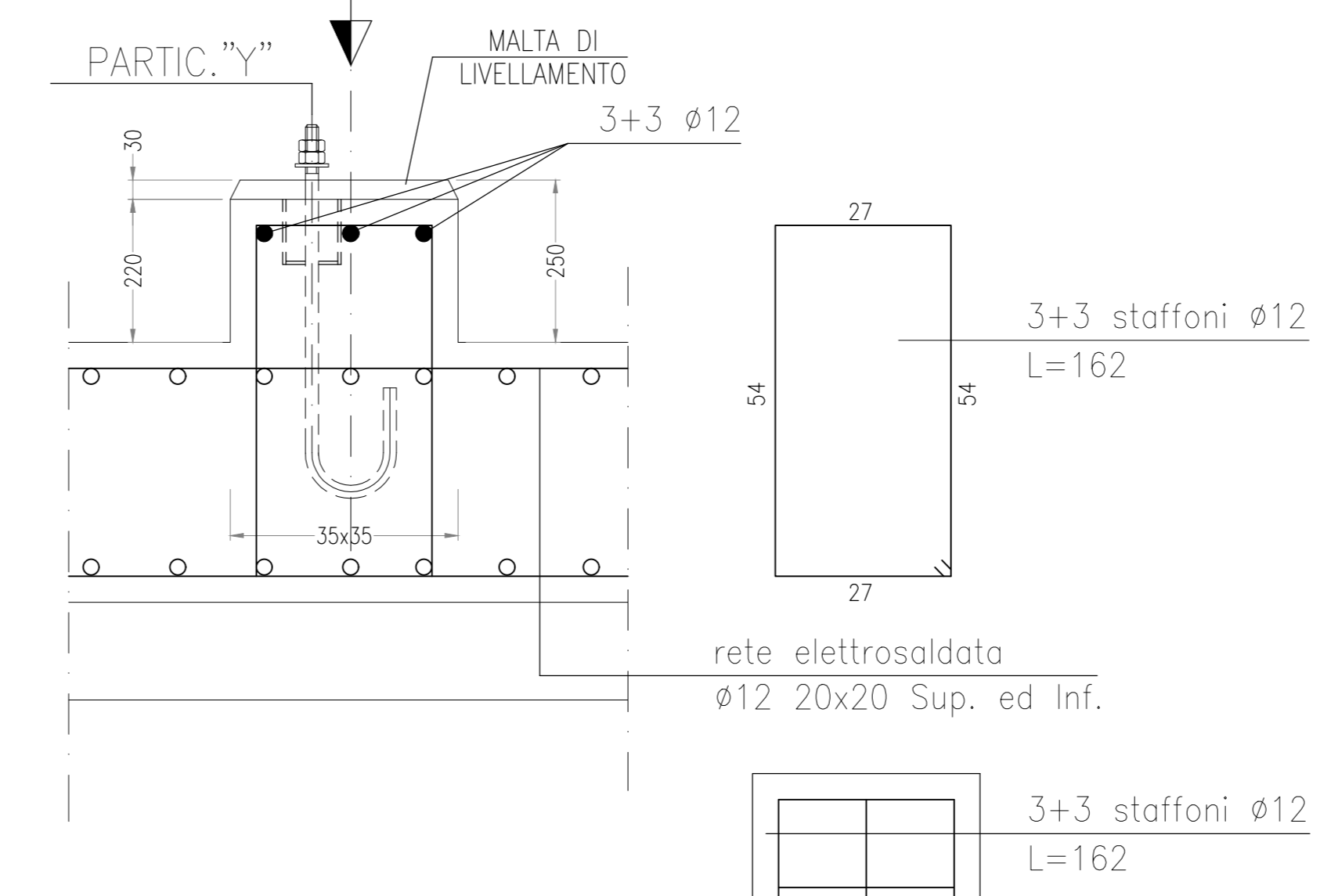


- POSIZIONE TASSELLO AD ESPANSIONE PER ANCORAGGIO SERBATOIO NON INTERFERIRE CON FERRI DI ARMATURA

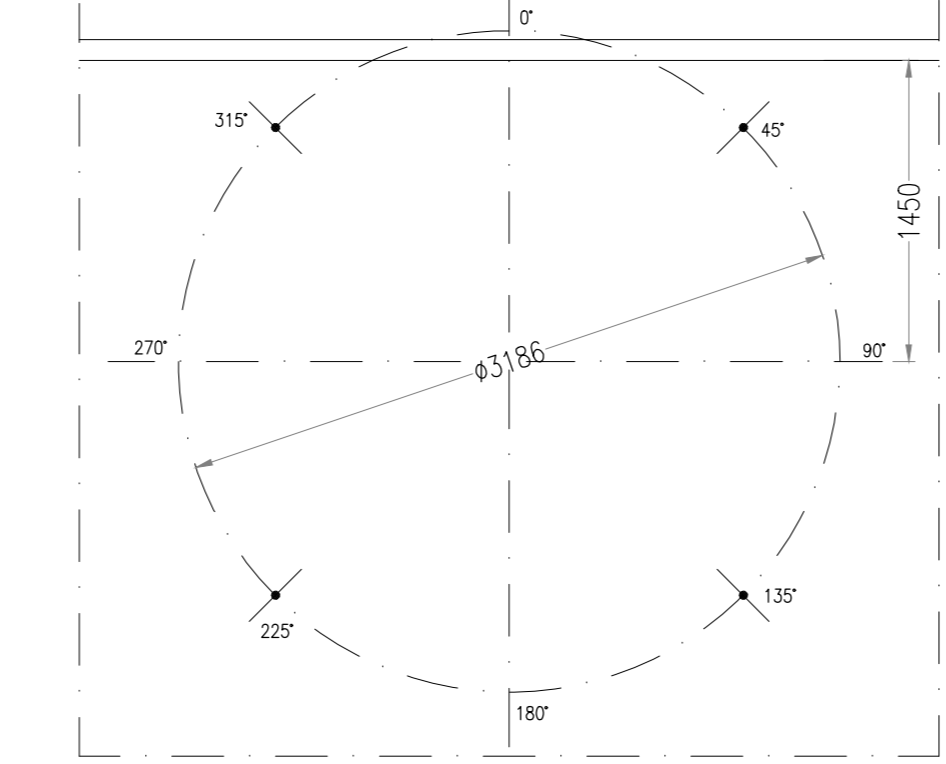
SU OGNI PLINTO



SEZIONE D-D
Scala 1 : 10

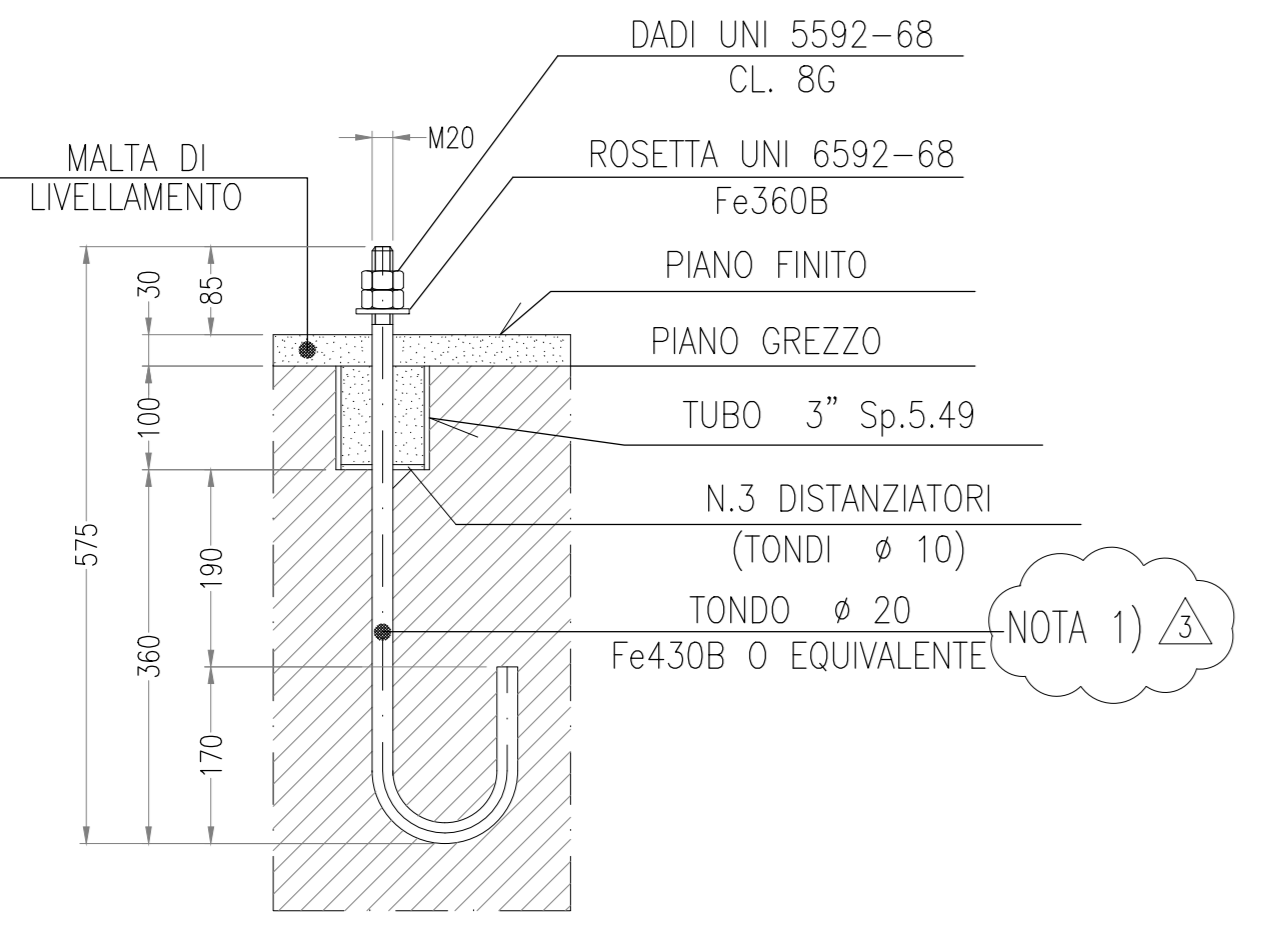


PARTICOLARE "W"
Scala 1 : 50



- POSIZIONE TASSELLO AD ESPANSIONE PER ANCORAGGIO SERBATOIO NON INTERFERIRE CON FERRI DI ARMATURA

PARTICOLARE "Y"
N. 4 PEZZI



COMMITTENTE: **RFI** RETE FERROVIARIA ITALIANA GRUPPO FERROVIE DELLO STATO

ALTA Sorveglianza: **ITALFERR** GRUPPO FERROVIE DELLO STATO

GENERAL CONTRACTOR: **Consorzio Iricav Due**

INFRASTRUTTURE FERROVIARIE STRATEGICHE DEFINITE DALLA LEGGE OBIETTIVO N. 443/01
LINEA A.V. /A.C. TORINO-VENEZIA Tratta VERONA-PADOVA
Lotta funzionale Verona-Bivio Vicenza

PROGETTO ESECUTIVO
DISEGNO
CANTIERIZZAZIONE: LAYOUT CANTIERI
CANTIERE OPER/INDUS. S.MARTINO- CO 1.3 - CI1.4- CO 1.5
IMPIANTO DI TRATTAMENTO ACQUE DI BETONAGGIO-Pianta, sezioni e particolari

INGEGNERE MALAVENDA 29-01-2021	Consorzio Iricav Due Ing. GUIDO ZACCARIA Data: 02-02-2021	DIRETTORE LAVORI Ing. LUCA ZACCARIA Data: 02-02-2021	SCALA : 1:50
--------------------------------------	---	--	-----------------

COMMESSA	LOTTO	FASE	ENTE	TIPO DOC.	OPERA/DISCIPLINA	PROGR.	REV.	FOGLIO
IN17	10	E	12	FB	CA0200	010	A	1

VISTO CONSORZIO IRICAV DUE
Firma: Ing. LUCA RANDOLFI
Data: 01-02-2021

Rev.	Descrizione	Redatto	Data	Verificato	Data	Approvato	Data	IL PROGETTISTA
A	EMISSIONE	DALVINO	29-01-2021	RAMI	29-01-2021	MALAVENDA	29-01-2021	
B								
C								

CIG: 8377957CD1 | CUP: J41E9100000009 | File: IN17002PBCA20010A.DWG
Cod. origine: 00002

Progetto cofinanziato dalla Unione Europea

Scala di plot: TUTTI I DIRITTI DEL PRESENTE DOCUMENTO SONO RISERVATI: LA PRODUZIONE ANCHE PARZIALE È VIETATA