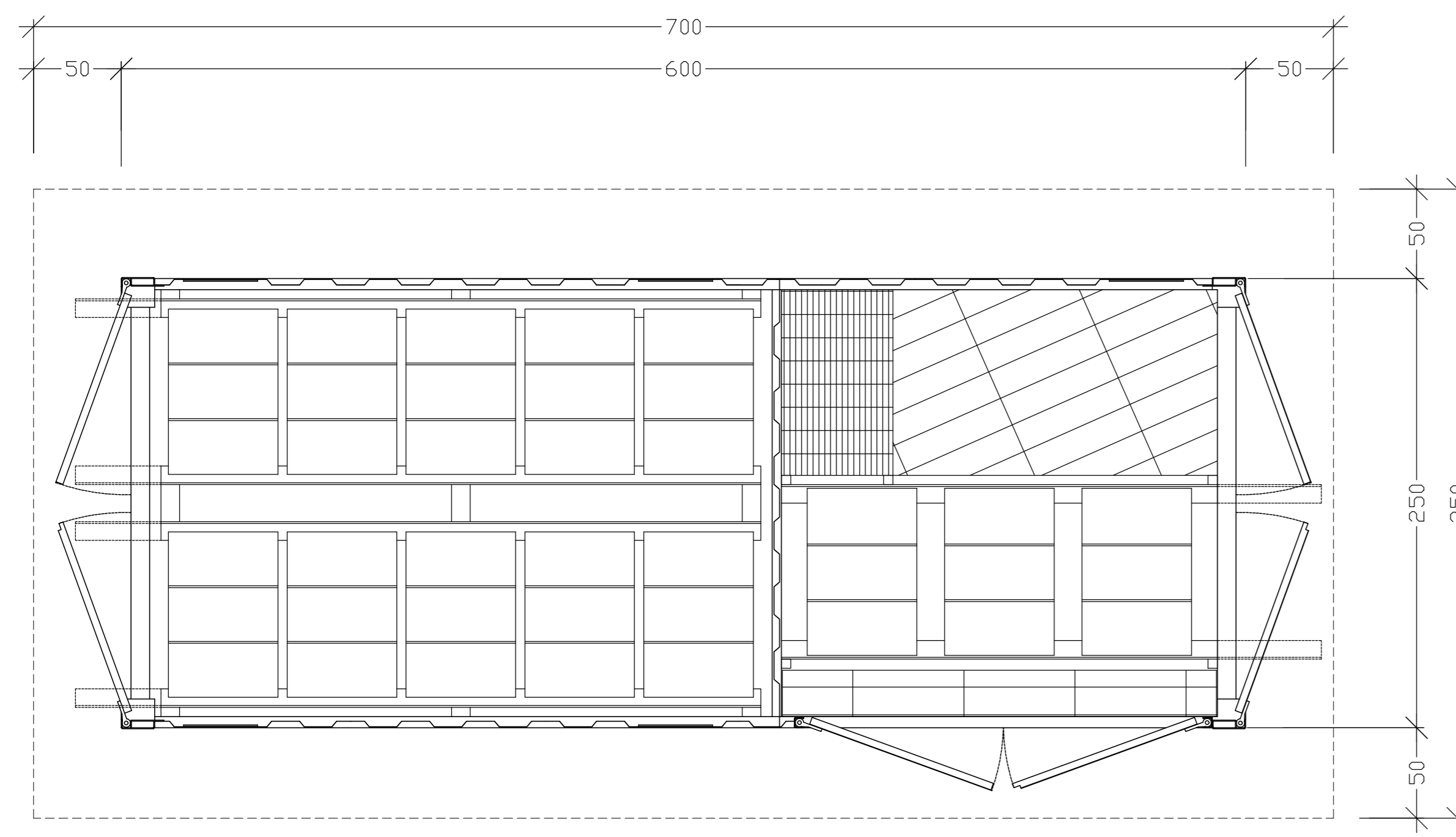
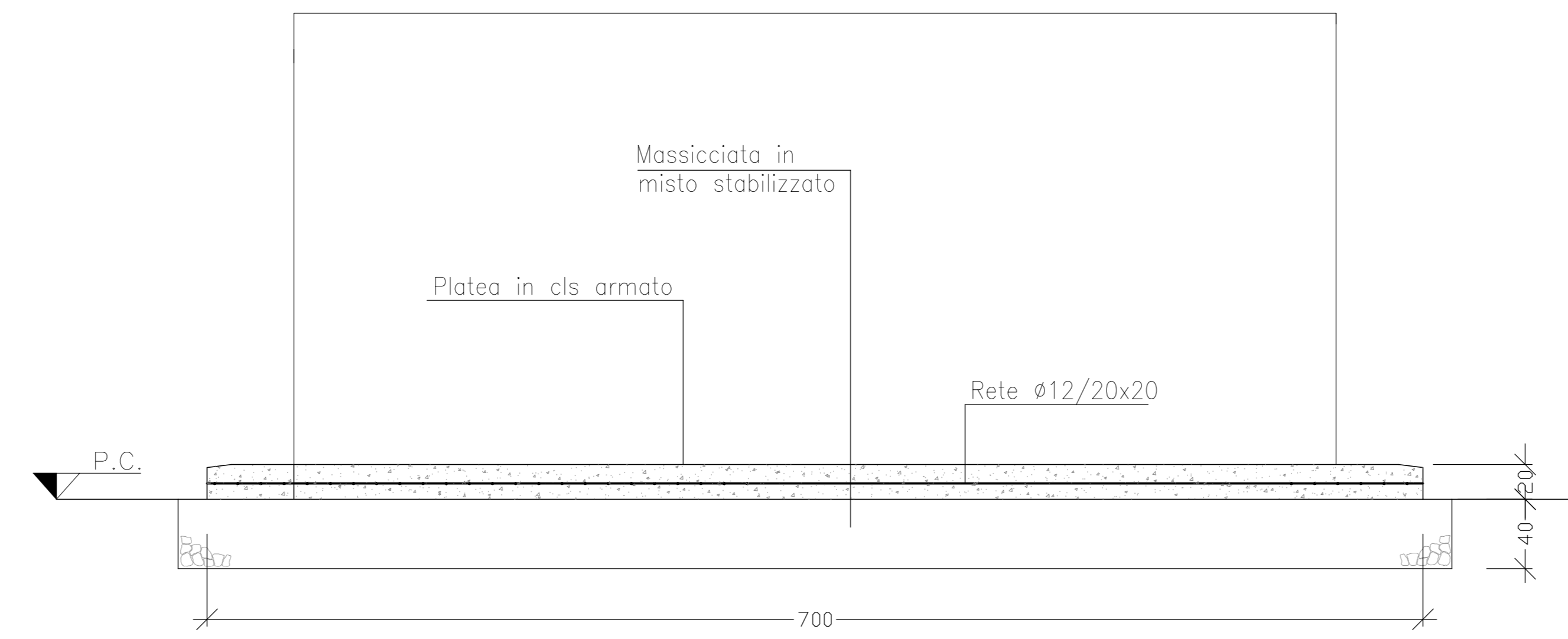


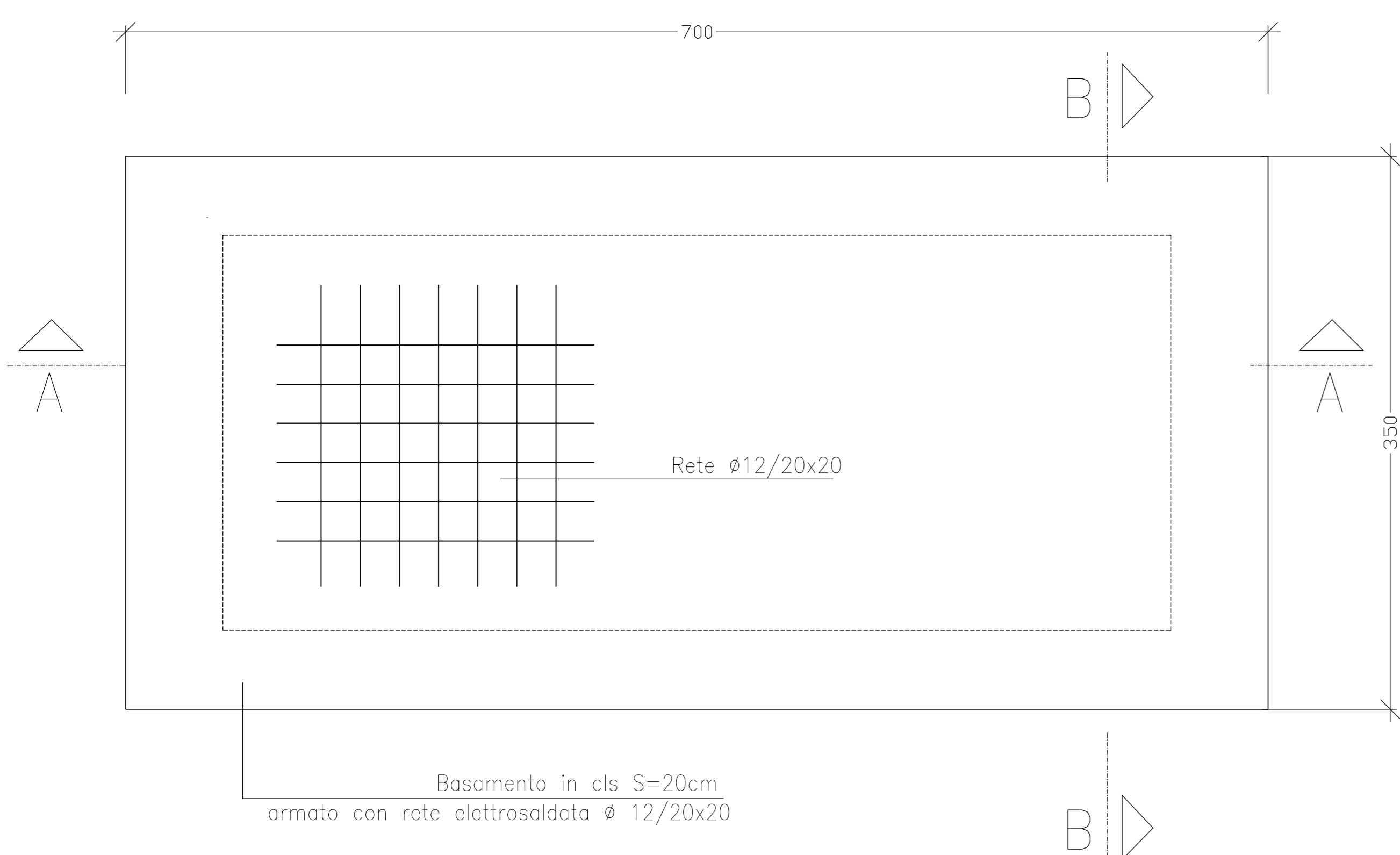
DEPOSITO OLII 1:50



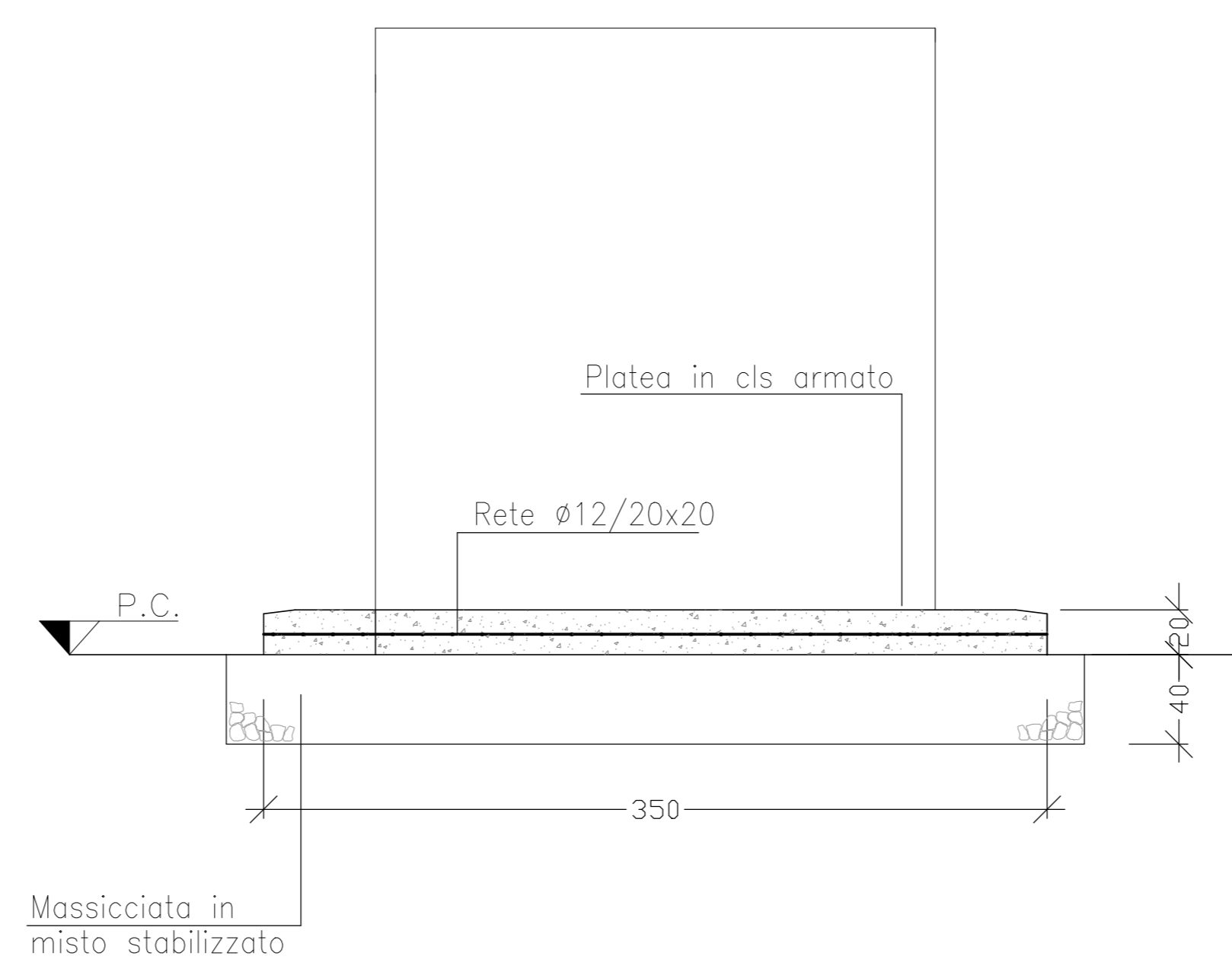
PIANTA



SEZIONE A-A



CARPENTERIA E ARMATURA BASAMENTO



SEZIONE B-B

MATERIALI
CLS C30/35
ACCIAIO B450C
MAGRONE C15/20 SPESSORE: 15-20cm
COPRIFERRO MINIMO 3CM
TIRAFONDI: VITE CLASSE 8.8 - DADO 6S
ACCIAIO PER CARPENTERIE: Fe 360
INCIDENZA FERRO: 150 Kg/mc.

COMMITTENTE:

ALTA SORVEGLIANZA:

GENERAL CONTRACTOR:

INFRASTRUTTURE FERROVIARIE STRATEGICHE DEFINITE DALLA LEGGE OBIETTIVO N. 443/01
 LINEA A.V. /A.C. TORINO-VENEZIA Tratta VERONA-PADOVA
 Lotto funzionale Verona-Bivio Vicenza
 PROGETTO ESECUTIVO
 DISEGNO
 CANTIERIZZAZIONE: LAYOUT CANTIERI
 CANTIERE OPER/INDUS. S.MARTINO- CO 1.3 - CI1.4- CO 1.5
 DEPOSITO OLII NUOVI ED USATI - Pianta e sezione

GENERAL CONTRACTOR		DIRETTORE LAVORI		SCALA :
Consorzio Iricav Due	ing. Guido FRATTINI	ing. Luca ZACCARIA	iscritto all'ordine degli ingegneri di Ravenna n. A1206	1:50
DATA: 02-02-2021		DATA: 02-02-2021		

COMMESSA	LOTTO	FASE	ENTE	TIPO DOC.	OPERA/DISCIPLINA	PROGR.	REV.	FOGLIO
IN17	10	E	I2	PB	CA0200	011	A	DI

VISTO CONSORZIO IRICAV DUE

Firma: ing. Luca BONDOLFI
 Data: 01-02-2021

Progettazione:

Rev.	Descrizione	Redatto	Data	Verificato	Data	Approvato	Data	IL PROGETTISTA
A	EMISSIONE	CALVANO	29-01-2021	EDMITH	29-01-2021	MALAVENDA	29-01-2021	
B								
C								

CIG: 8377957CD1	CUP: J41E91000000009	File: IN1710E12PB0A0200011A.DWG
Progetto cofinanziato dalla Unione Europea		Cod. origine: CODICE