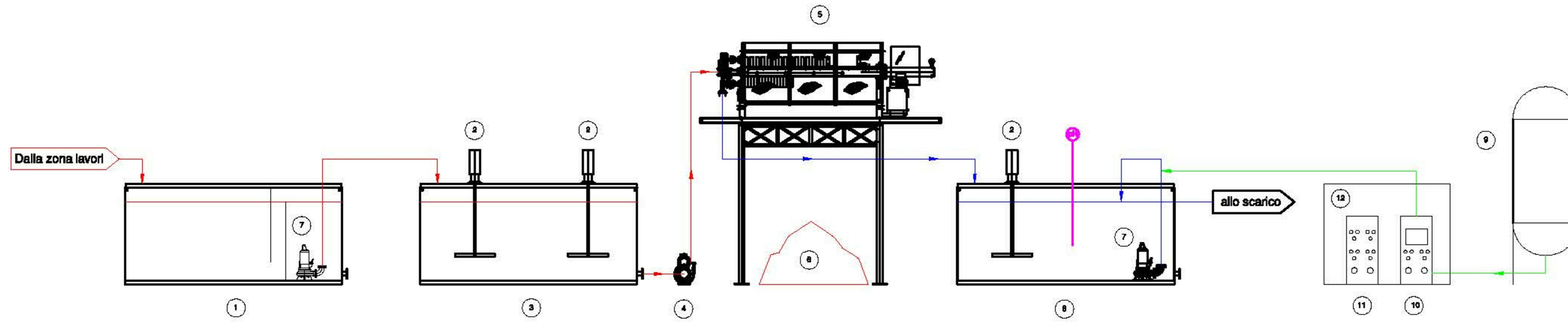
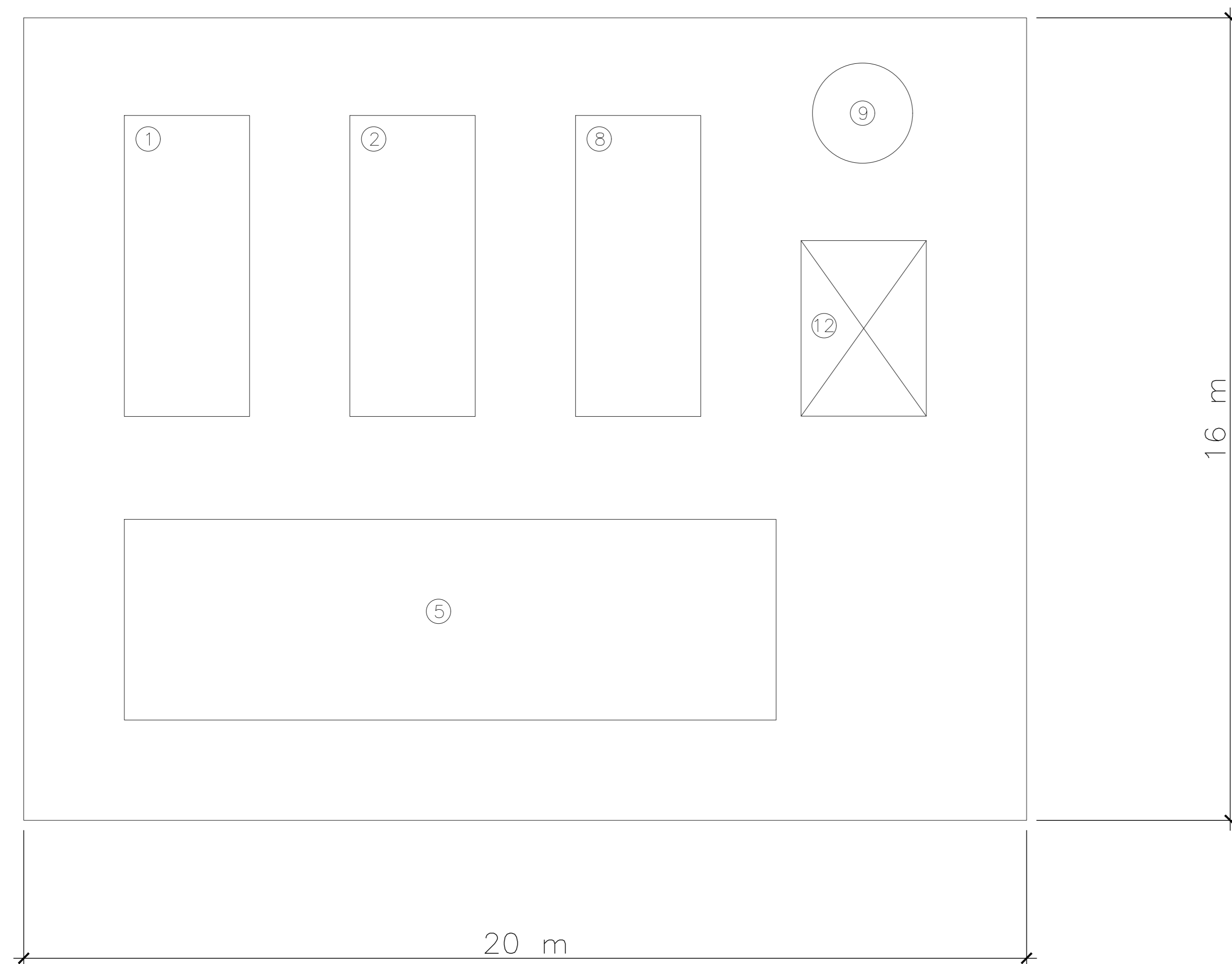


SCHEMA DI FLUSSO IDRAULICO
(impianti trattamento acque)

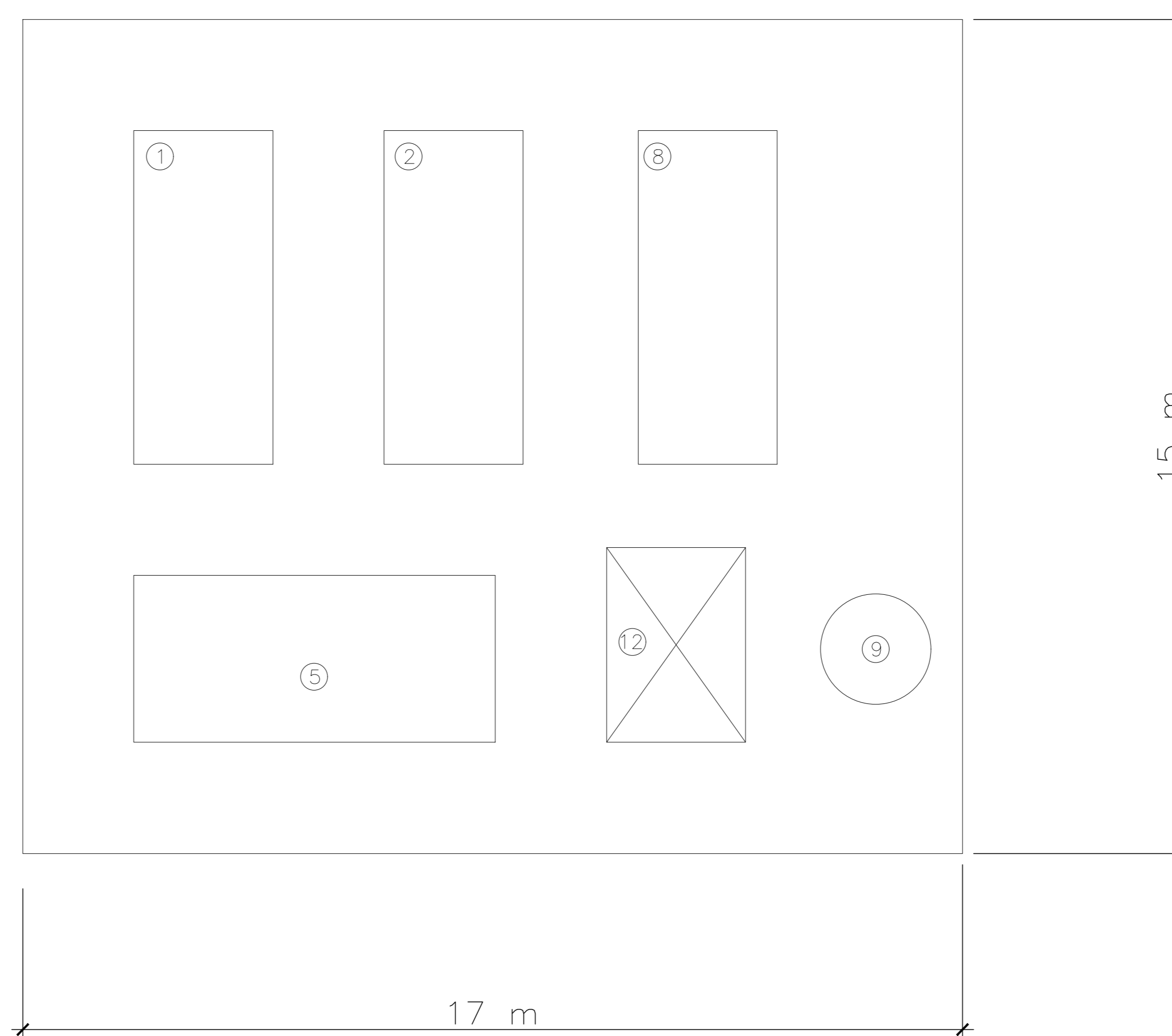


LEGENDA	
1	Vasca decantazione - disidratazione - sollevamento (30 mc)
2	Vasca raccolta fanghi (30 mc)
3	Agitatore
4	Pompa alimentazione filtropressa
5	Filtropressa
6	Fanghi disidratati
7	Elettropompa sommersa
8	Vasca di neutralizzazione (30 mc)
9	Bariletti criogenici CO2 liquida (6 mc)
10	Skid dosaggio CO2
11	Quadro elettrico impianto
12	Locale tecnico
— Innes fanghi	
— Innes acque trattate	
— Innes dosaggio CO2	

PLANIMETRIA
(impianto trattamento acque per scavi con bentonite)



PLANIMETRIA
(impianto trattamento acque per scavi con jet-grouting)



COMMITTENTE:  **RETE FERROVIARIA ITALIANA**
GRUPPO FERROVIE DELLO STATO

ALTA SORVEGLIANZA:  **ITALFERR**
GRUPPO FERROVIE DELLO STATO

GENERAL CONTRACTOR:  **Conorzio Iricav Due**

INFRASTRUTTURE FERROVIARIE STRATEGICHE DEFINITE DALLA LEGGE OBIETTIVO N. 443/01
LINEA A.V. /A.C. TORINO-VENEZIA Tratta VERONA-PADOVA
Lotto funzionale Verona-Bivio Vicenza
PROGETTO ESECUTIVO
DISEGNO
CANTIERIZZAZIONE: LAYOUT CANTIERI
CANTIERE OPER/INDUS. S.MARTINO- CO 1.3 - CI1.4- CO 1.5
LAYOUT IMPIANTI DI TRATTAMENTO ACQUE PER SCAVI CON JET-GROUTING E BENTONITE

GENERAL CONTRACTOR	DIRETTORE LAVORI	SCALA :
Conorzio Iricav Due	Ing. LUCA ZACCARIA	1:100
Ing. GIULIO ZACCARIA	Ing. LUCA ZACCARIA	
Data: 02-02-2021	Data: 02-02-2021	

COMMESSA	LOTTO	FASE	ENTE	TIPO DOC.	OPERA/DISCIPLINA	PROGR.	REV.	FOGLIO
IN17	10	E	I2	PA	CA0200	001	A	di 11

VISTO CONSORZIO IRICAV DUE		Firma		Data	
		Ing. LUCA RANDOLFI		01-02-2021	

Rev.	Descrizione	Redatto	Data	Verificato	Data	Approvato	Data	IL PROGETTISTA
A	EMISSIONE	CAVINO	29-01-2021	CAVINO	29-01-2021	CAVINO	29-01-2021	
B								
C								

CIG: 8377957CD1 CUP: J41E9100000009 File: IN171002PAC020001A.DWG
Cod. origine: 00000

Progetto cofinanziato dalla Unione Europea

Scala di plot: TUTTI I DIRITTI DEL PRESENTE DOCUMENTO SONO RISERVATI. LA PRODUZIONE ANCHE PARZIALE È VIETATA