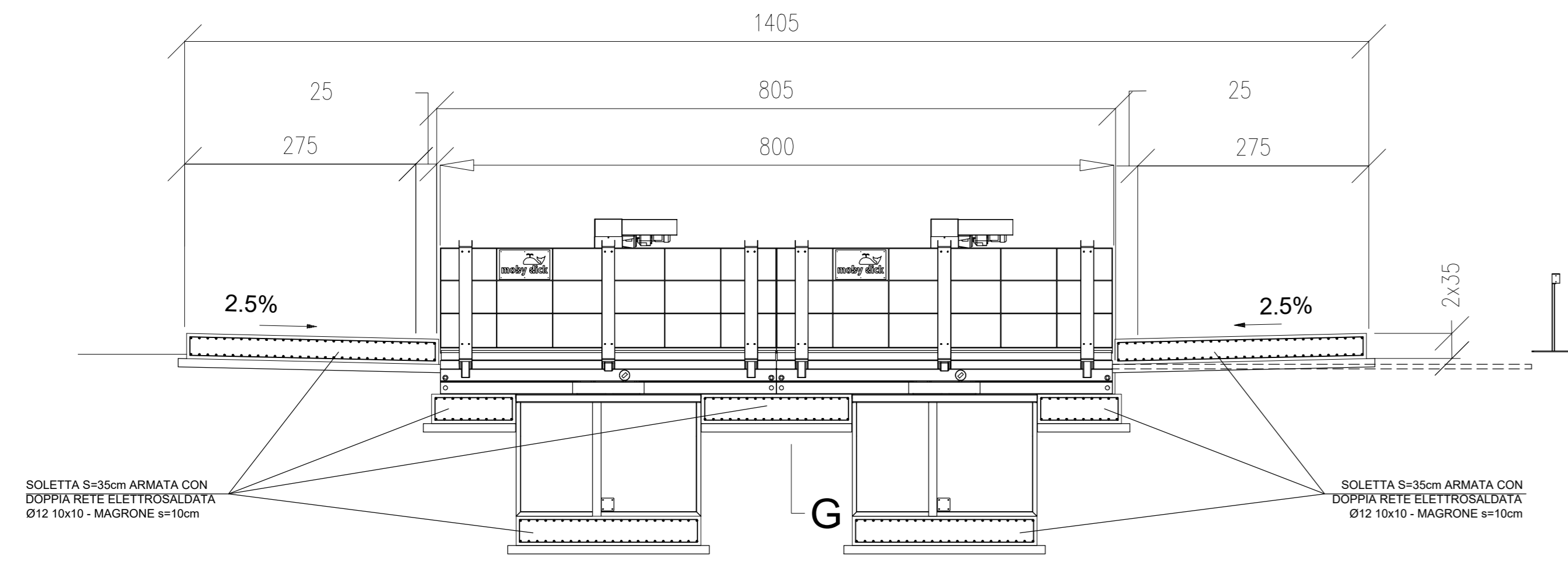
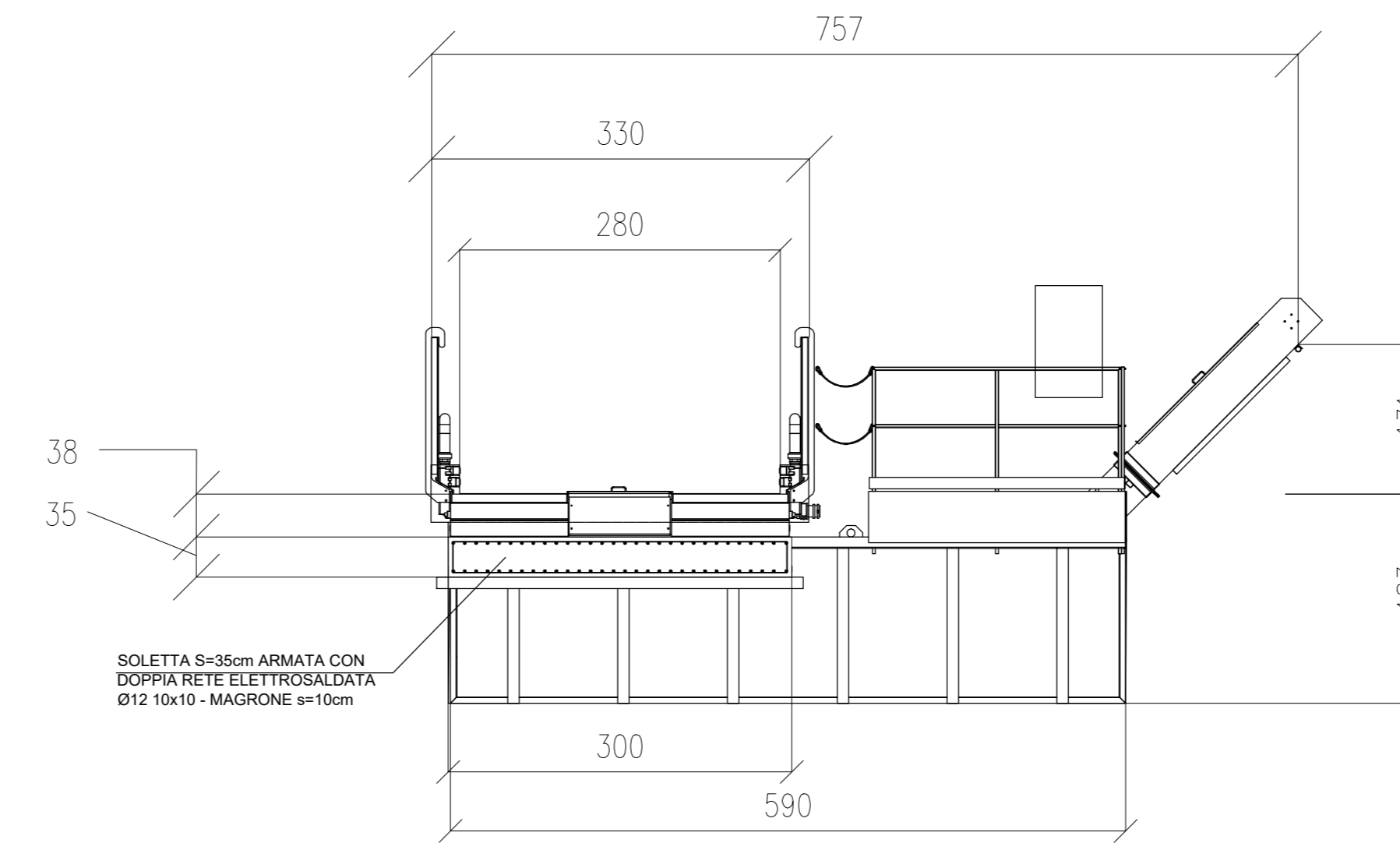


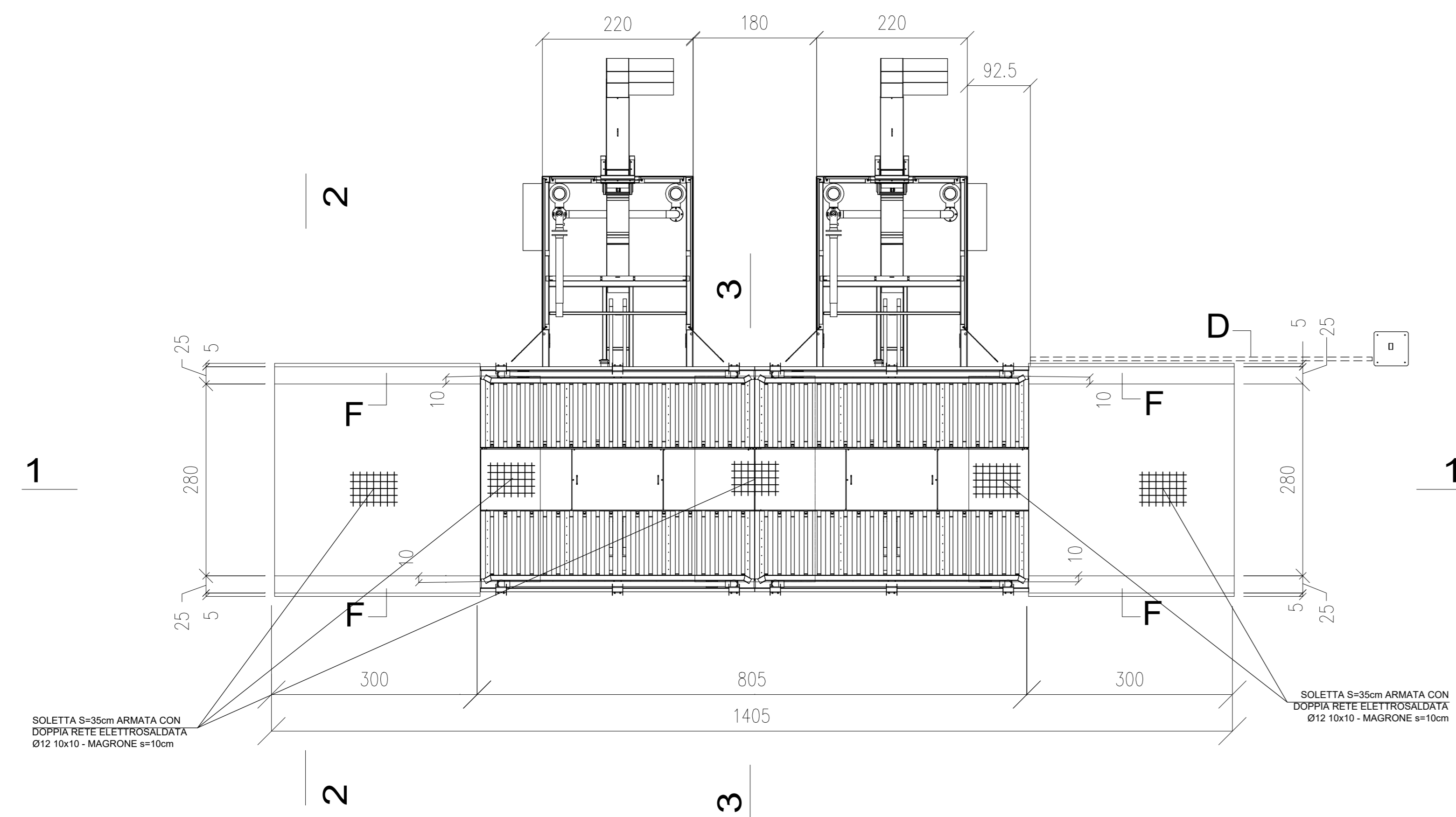
SEZIONE 1-1



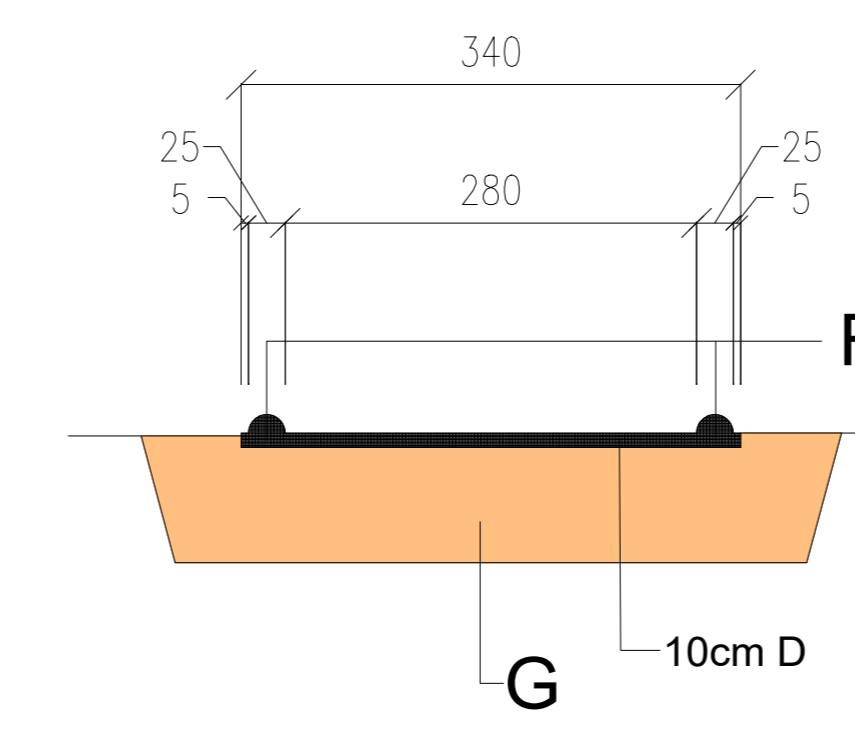
SEZIONE 3-3



PIANTA

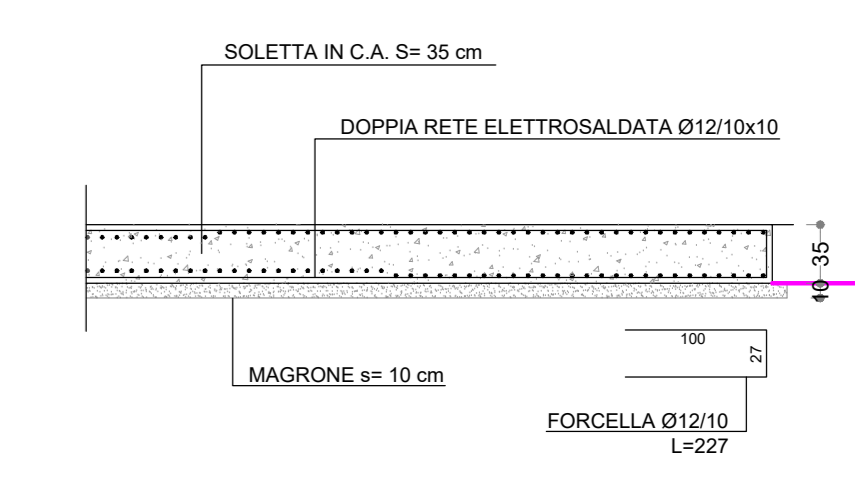


SEZIONE 2-2



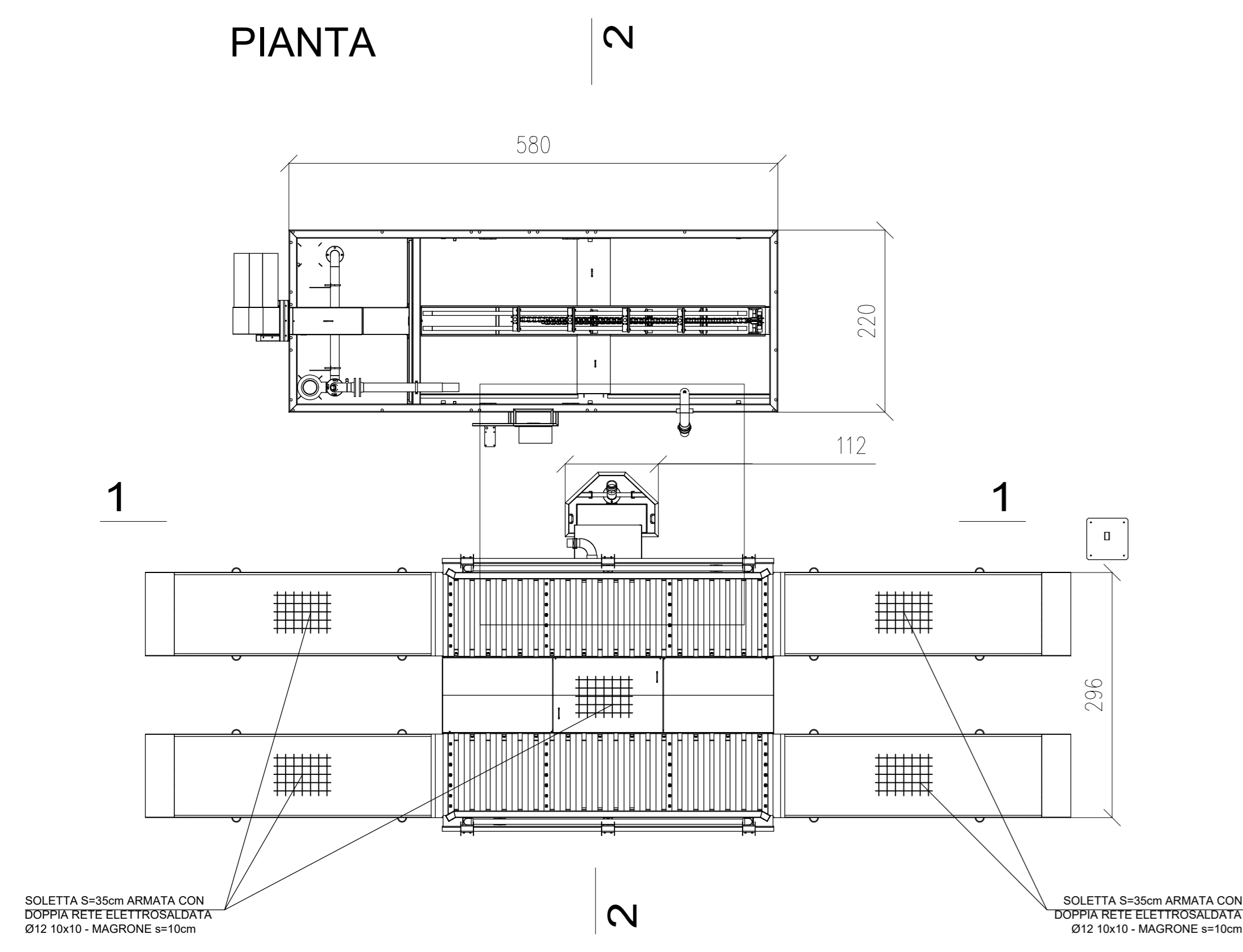
MATERIALI	
FONDAZIONI E MURI IN CEMENTO ARMATO	
Cemento Portland EN 197-1	CEM I 32.5 R o N
Classe di resistenza:	C25/30
Rapporto A/C:	max 0.50
Dimensione max inerti:	30 mm
Classe di consistenza:	S2 - S3
MAGRONE	
C12/15	
Classi di esposizione / copririferi:	
Contro terra	
se casserata:	XC2 / c=40 : ³⁰ mm
se contro parete scavo:	XC2 / c=60 : ¹⁰ mm
Ogni altra superficie:	XC2 / c=30 : ¹⁰ mm
ACCIAIO	
S450C	Controllato in stabilimento
S275	Per carpenteria metallica

Part. Armatura Placca (1 : 50)

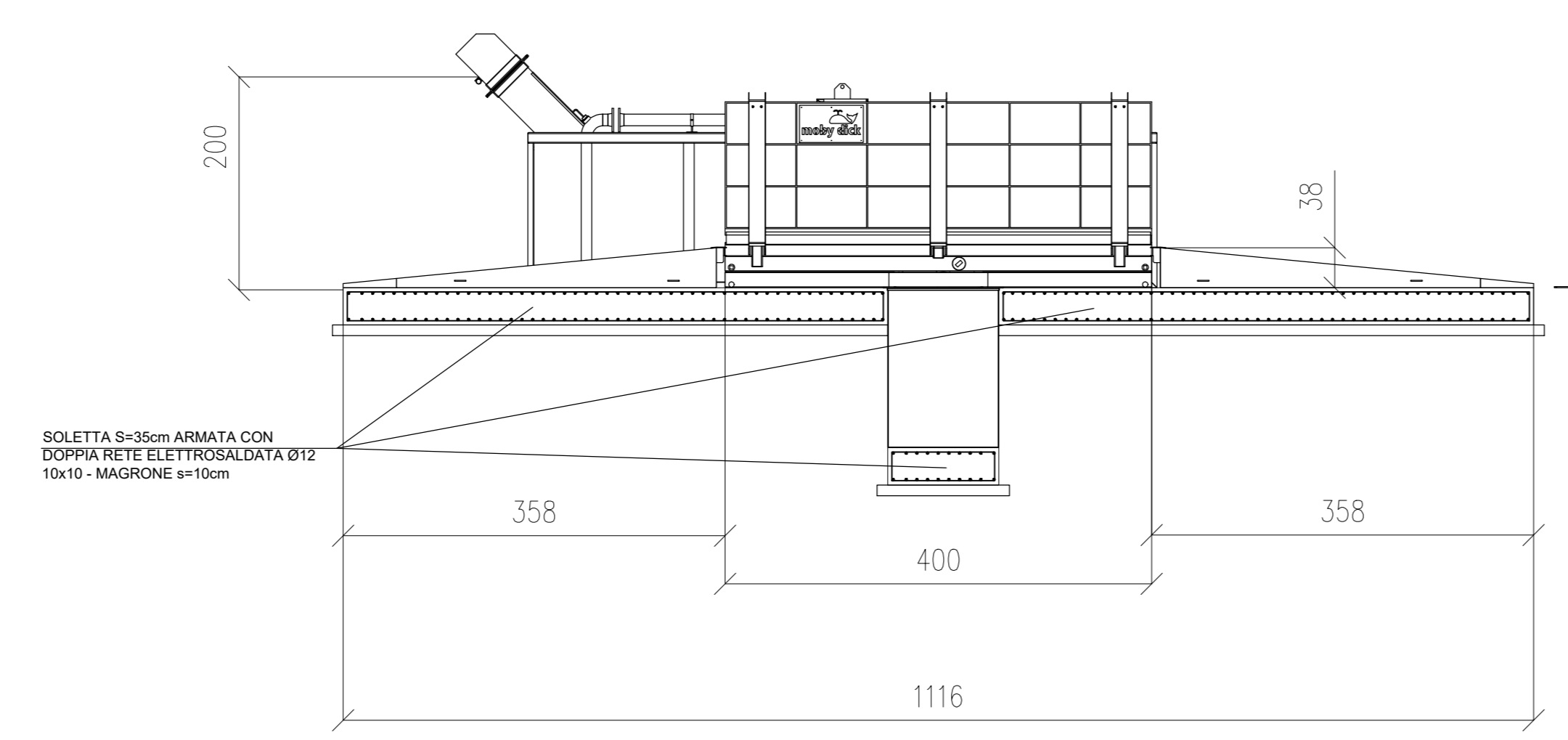


N.B: MISURE DA CONTROLLARE IN CANTIERE CON I COSTRUTTIVI DEL FORNITORE

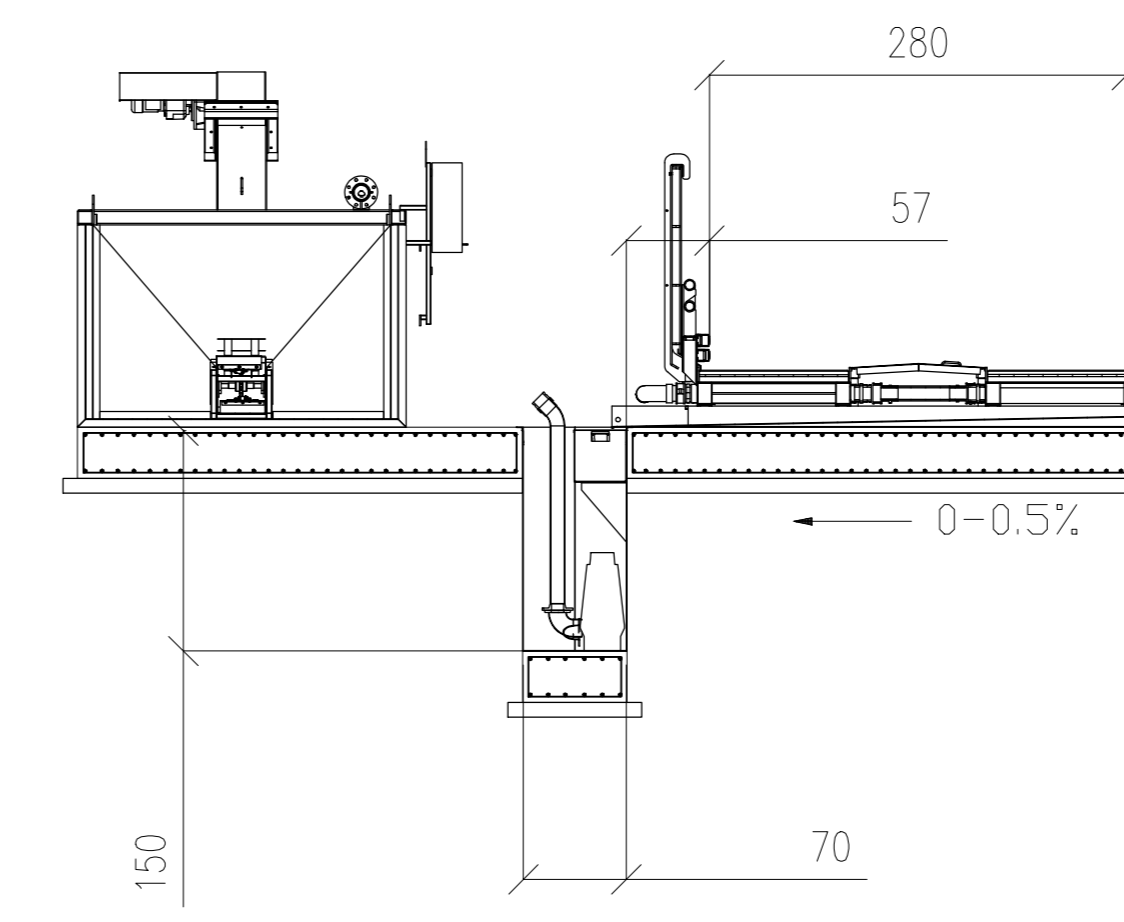
PIANTA



SEZIONE 1-1



SEZIONE 2-2



COMMITTENTE: **RFI** RETE FERROVIARIA ITALIANA GRUPPO FERROVIE DELLO STATO

ALTA SORVEGLIANZA: **ITALFERR** GRUPPO FERROVIE DELLO STATO

GENERAL CONTRACTOR: **Consorzio IricoAV Due**

INFRASTRUTTURE FERROVIARIE STRATEGICHE DEFINITE DALLA LEGGE OBIETTIVO N. 443/01
LINEA A.V./A.C. TORINO-VENEZIA Tratto VERONA-PADOVA
Lotto funzionale Verona-Bivio Vicenza
PROGETTO ESECUTIVO

DISEGNO
CANTIERIZZAZIONE: LAYOUT CANTIERI
CANTIERE OPER/INDUS. S.MARTINO- CO 1.3 - CI1.4- CO 1.5
LAVAGGIO GOMME: PIANTE, SEZIONI E PARTICOLARI

PROGETTISTA	CONSULENZA	REDAZIONE	VERIFICA	APPROVAZIONE
Ing. S. ZACCARIA	Ing. S. ZACCARIA	Ing. S. ZACCARIA	Ing. S. ZACCARIA	Ing. S. ZACCARIA
DATA: 02-02-2021	DATA: 02-02-2021	DATA: 02-02-2021	DATA: 02-02-2021	DATA: 02-02-2021

SCALA: 1:100

Rev.	Descrizione	Redatto	Data	Verificato	Data	Approvato	Data	IL PROGETTISTA
A	EMISSIONE		28-01-2021		28-01-2021		28-01-2021	
B								
C								

Progetto cofinanziato dalla Unione Europea

TUTTI I DIRITTI DEL PRESENTE DOCUMENTO SONO RISERVATI. LA PRODUZIONE ANCHE PARZIALE È VIETATA.