

COMMITTENTE: 

ALTA SORVEGLIANZA: 

GENERAL CONTRACTOR: 

INFRASTRUTTURE FERROVIARIE STRATEGICHE DEFINITE DALLA LEGGE OBIETTIVO N. 443/01
 LINEA A.V./A.C. TORINO-VENEZIA Tratta VERONA-PADOVA
 Lotto funzionale Verona-Bivio Vicenza
 PROGETTO ESECUTIVO
 DISEGNO
 CANTIERIZZAZIONE: LAYOUT CANTIERI
 CANTIERE OPER/IND. S.MARTINO- CO 1.3 - CI.1.4- CO 1.5
 IMPIANTO DI BTONAGGIO 6DP MAX/2T - VISTA IN PIANTA

GENERAL CONTRACTOR		DIRETTORE LAVORI		SCALA :
INTEGRATORE	Consorzio Iricav Due	Valido per costruzione		1:100
ALAVENDA	ing. Luca ZACCARIA	Isritto all'ordine degli Ingegneri di Ravenna n. A1206		
Data: 02-02-2021		Data: 02-02-2021		

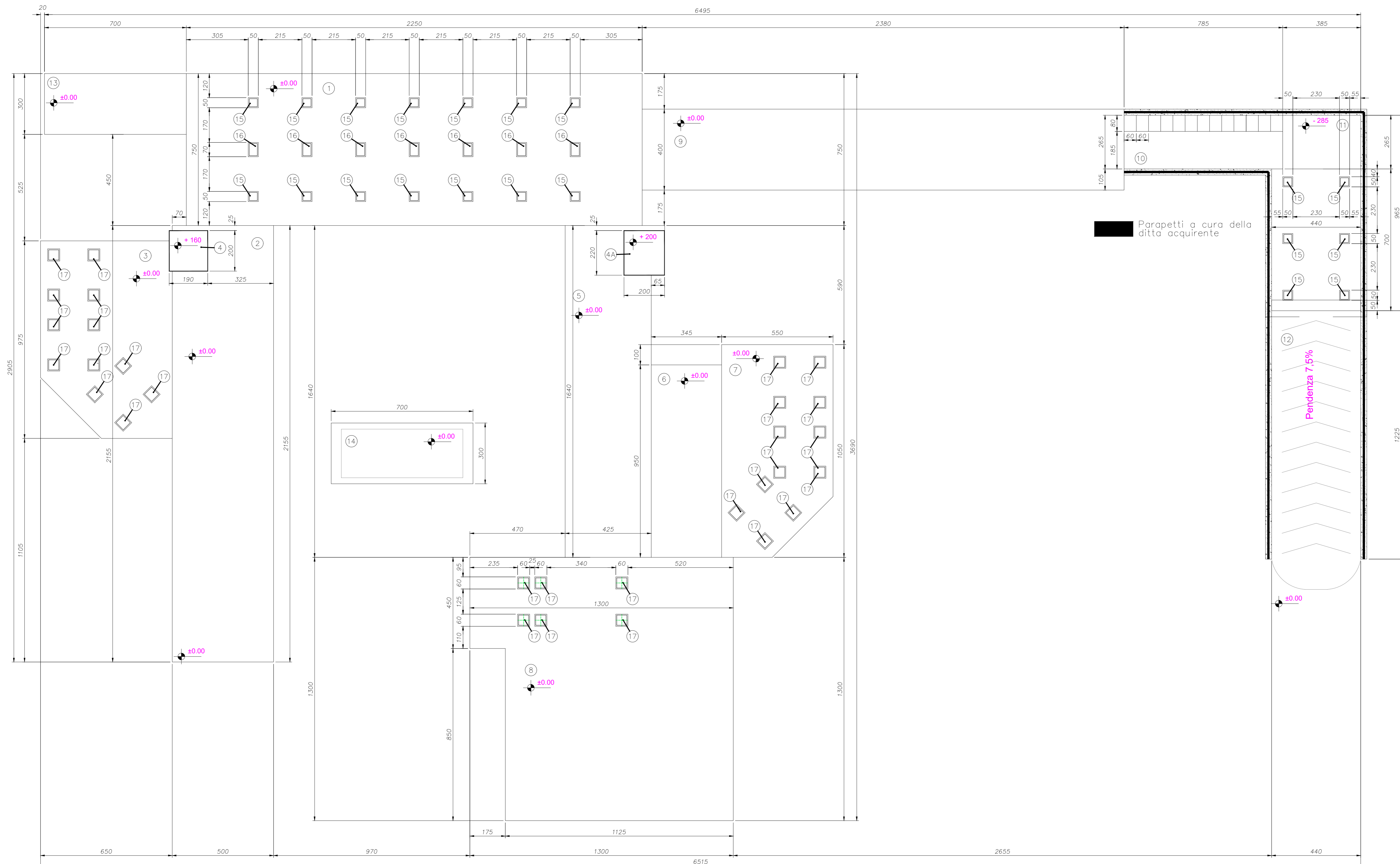
COMMESSA	LOTTO	FASE	ENTE	TIPO DOC.	OPERA/DISCIPLINA	PROGR.	REV.	FOGLIO
IN17	10	E	12	PA	CA0200	003	A	01

Consorzio Iricav Due		VISTO CONSORZIO IRICAV DUE	
Firma		Data	
ing. Luca ZACCARIA		01-02-2021	

Progettazione :				IL PROGETTISTA			
Rev.	Descrizione	Redatto	Data	Verificato	Data	Approvato	Data
A	EMISSIONE	ALAVENDA	29-01-2021	SEMELI	29-01-2021	ALAVENDA	29-01-2021
B							
C							

FIG. 8377957C01 CUP: J41E9100000009 File: IN170E2PAC0200003A.DWG
 Progetto cofinanziato dalla Unione Europea Cod. origine: 0000E

Scala di plot: TUTTI I DIRITTI DEL PRESENTE DOCUMENTO SONO RISERVATI: LA PRODUZIONE ANCHE PARZIALE È VIETATA



- 1) Platea in c.a. per gruppo vasche
- 2) Platea in cls per nastro caricatore e box punto DRY
- 3) Platea in c.a. per silos punto DRY
- 4) Rialzo in cls per Dosatore fibre MD400 punto DRY
- 4A) Rialzo in cls per Dosatore fibre SF1200 punto DRY/WET
- 5) Platea in cls per nastro caricatore punto DRY/WET
- 6) Platea in cls per Bianco cemento punto DRY/WET
- 7) Platea in c.a. per silos punto DRY/WET
- 8) Platea in c.a. per gruppo mixer e box punto DRY/WET
- 9) Platea in cls per nastro caricatore carico da terra
- 10) Scivolo in cls per nastro caricatore carico da terra
- 11) Fosso in c.a. per Scaricatore carico da terra
- 12) Rampa per Scaricatore carico da terra
- 13) Platea in cls per container imp. di riscaldamento
- 14) Platea in cls per cabina comandi
- 15,16,17) Piastre da annegare durante la messa in opera

COMMITTENTE: 

ALTA SORVEGLIANZA: 

GENERAL CONTRACTOR: 

INFRASTRUTTURE FERROVIARIE STRATEGICHE DEFINITE DALLA LEGGE OBIETTIVO N. 443/01
 LINEA A.V./A.C. TORINO-VENEZIA Tratta VERONA-PADOVA
 Lotto funzionale Verona-Bivio Vicenza
 PROGETTO ESECUTIVO
 DISEGNO
 CANTIERIZZAZIONE: LAYOUT CANTIERI
 CANTIERE OPER/INDUS. S.MARTINO- CO 1.3 - C1.4- CO 1.5
 IMPIANTO DI BETONAGGIO 6DP MAX/2T - VISTA IN PIANTA

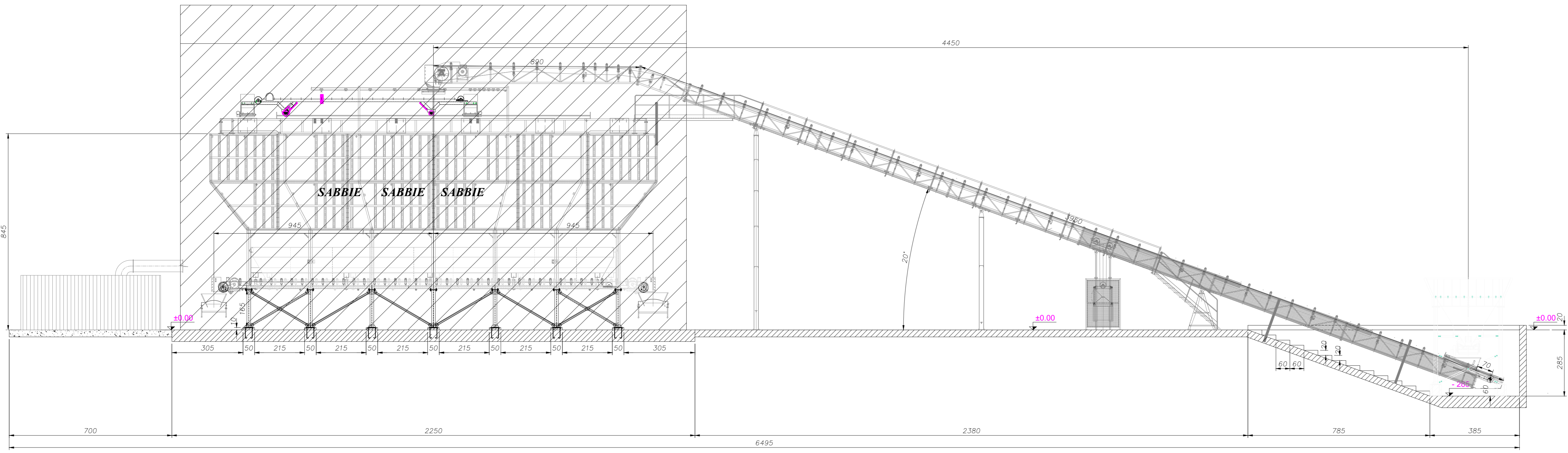
GENERAL CONTRACTOR		DIRETTORE LAVORI		SCALA :				
	Integratore Consorzio Iricav Due Ing. Luca ZACCARIA Data: 02-02-2021	Valido per costruzione Ing. Luca ZACCARIA Iscritto all'ordine degli Ingegneri di Ravenna n. A1206 Data: 02-02-2021	1:100					
COMMESSA	LOTTO	FASE	ENTE	TIPO DOC.	OPERA/DISCIPLINA	PROGR.	REV.	FOGLIO
IN17	10	E	12	PA	CA0200	003	A	01

Consorzio Iricav Due		VISTO CONSORZIO IRICAV DUE	
Firma		Data	
Ing. Luca ZACCARIA		01-02-2021	

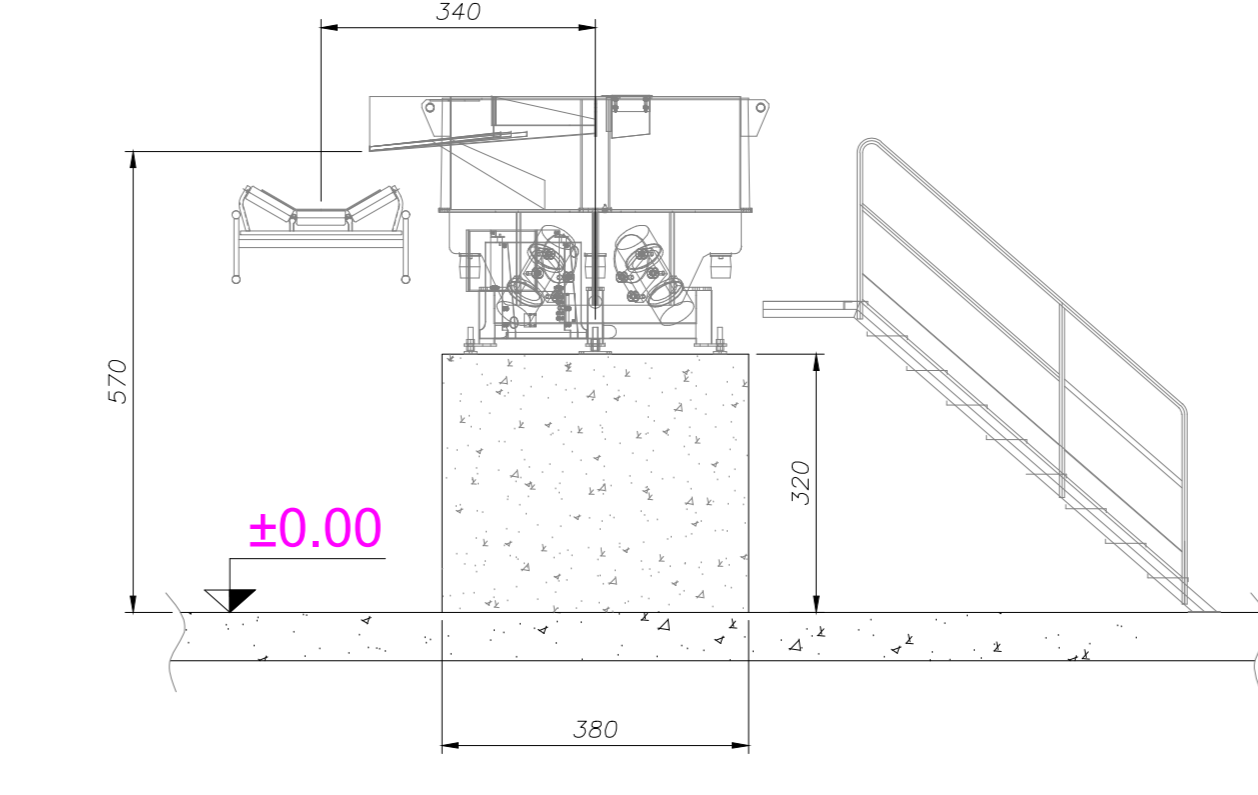
Progettazione :							
Rev.	Descrizione	Redatto	Data	Verificato	Data	Approvato	Data
A	EMISSIONE	VALVENDI	29-01-2021	SEMILI	29-01-2021	VALVENDI	29-01-2021
B							
C							

CIG: 8377957C01 CUP: J41E9100000009 File: IN1710E2PACA0200003A.DWG
 Progetto cofinanziato dalla Unione Europea Cod. origine: 0000E

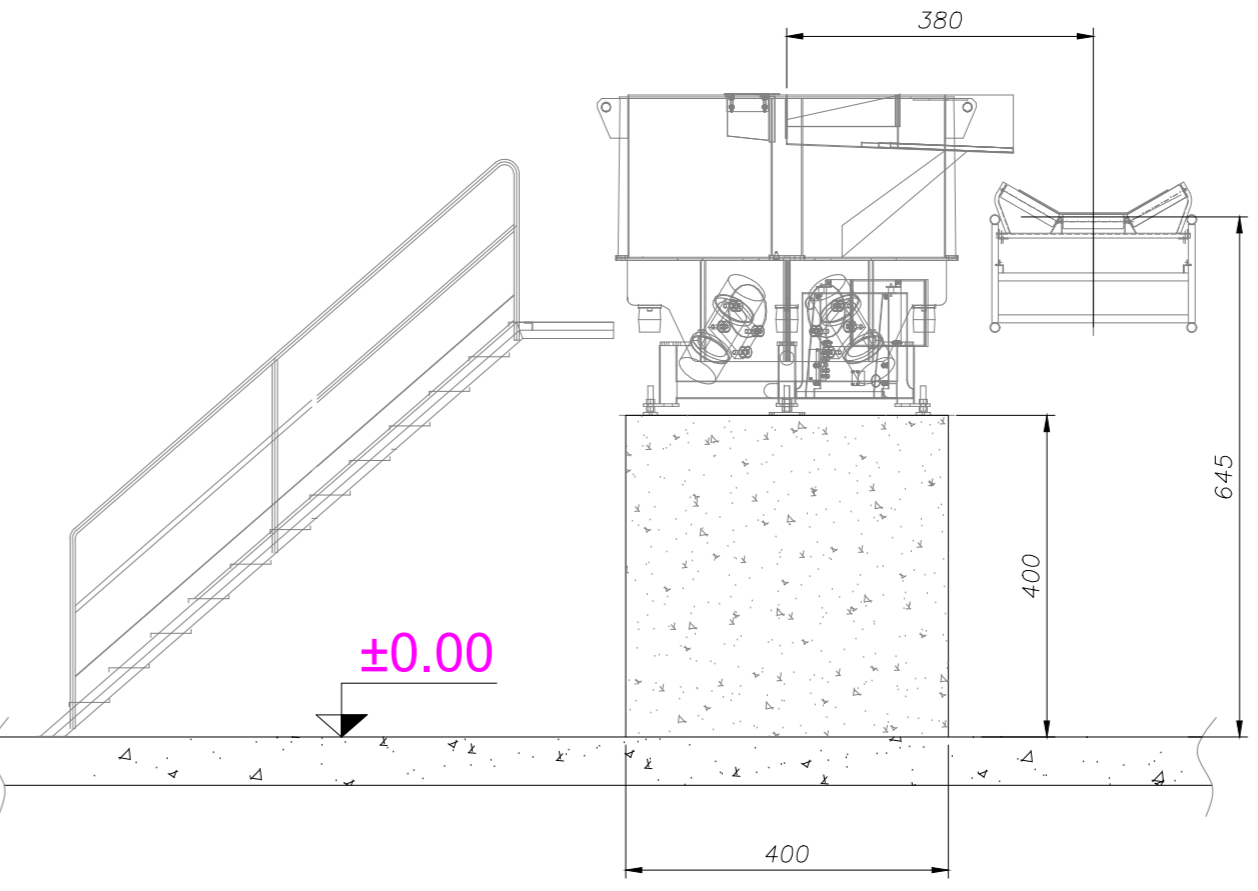
Scala di plot: TUTTI I DIRITTI DEL PRESENTE DOCUMENTO SONO RISERVATI: LA PRODUZIONE ANCHE PARZIALE È VIETATA



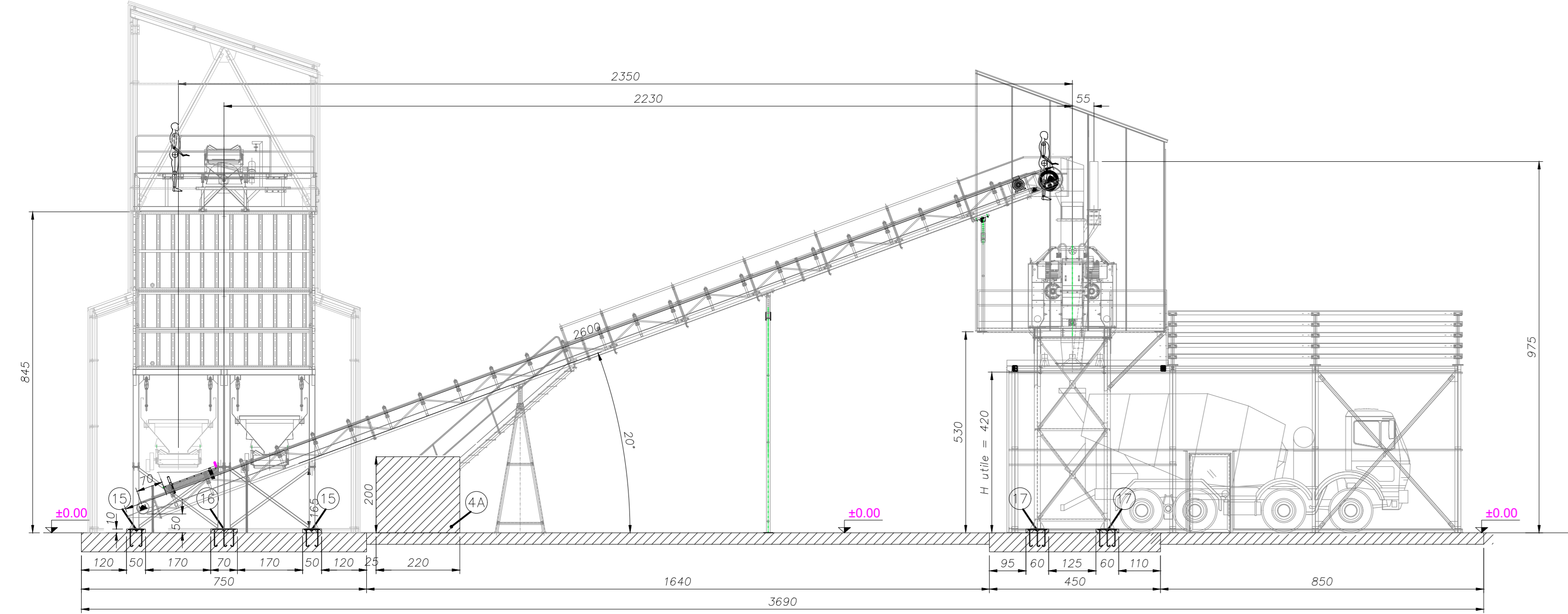
Sezione Dosatore fibre (MD400) - nastro caricatore punto DRY (scala 1:50)



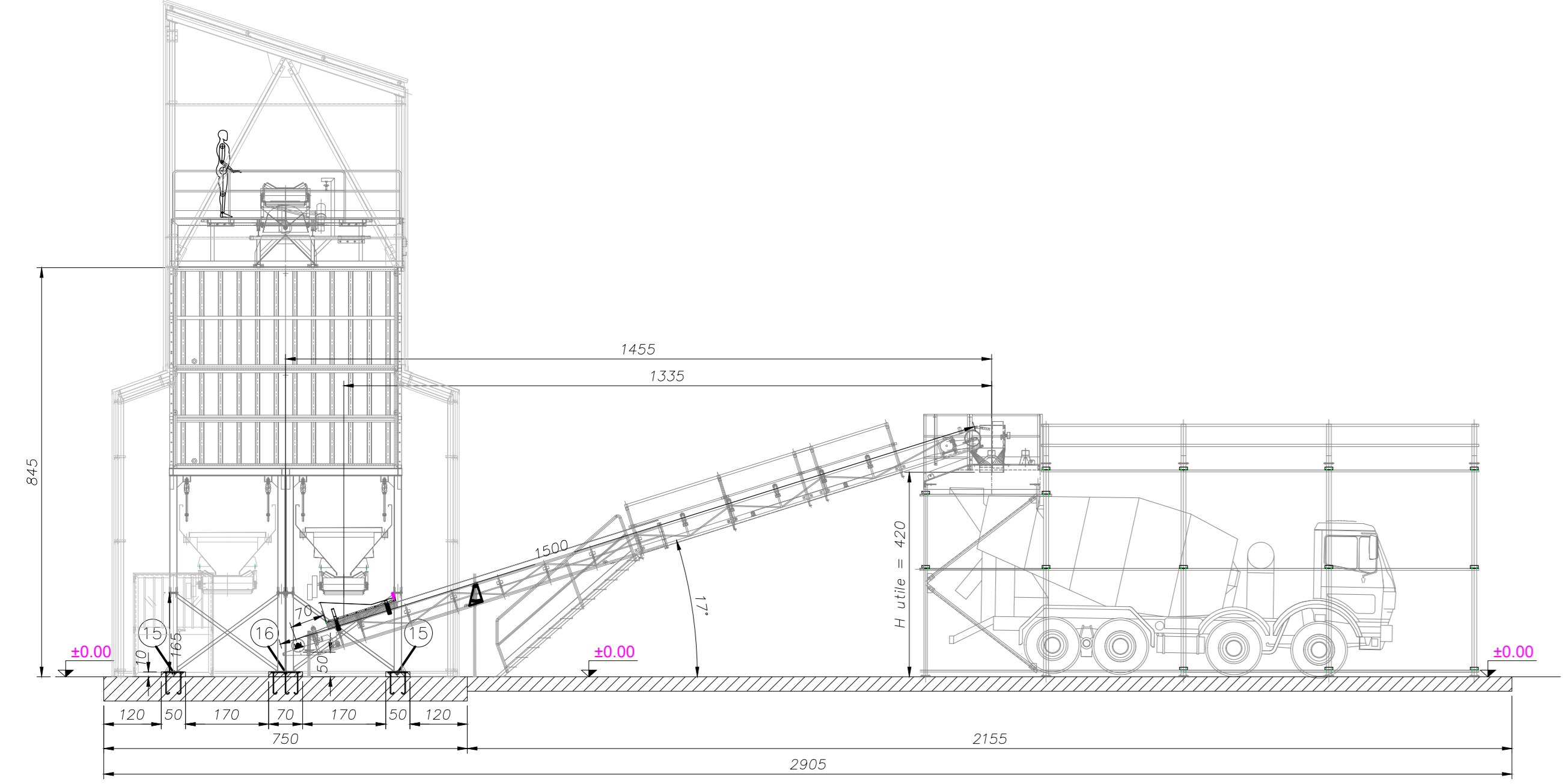
Sezione Dosatore fibre (SF1200) - nastro caricatore punto DRY/WET (scala 1:50)



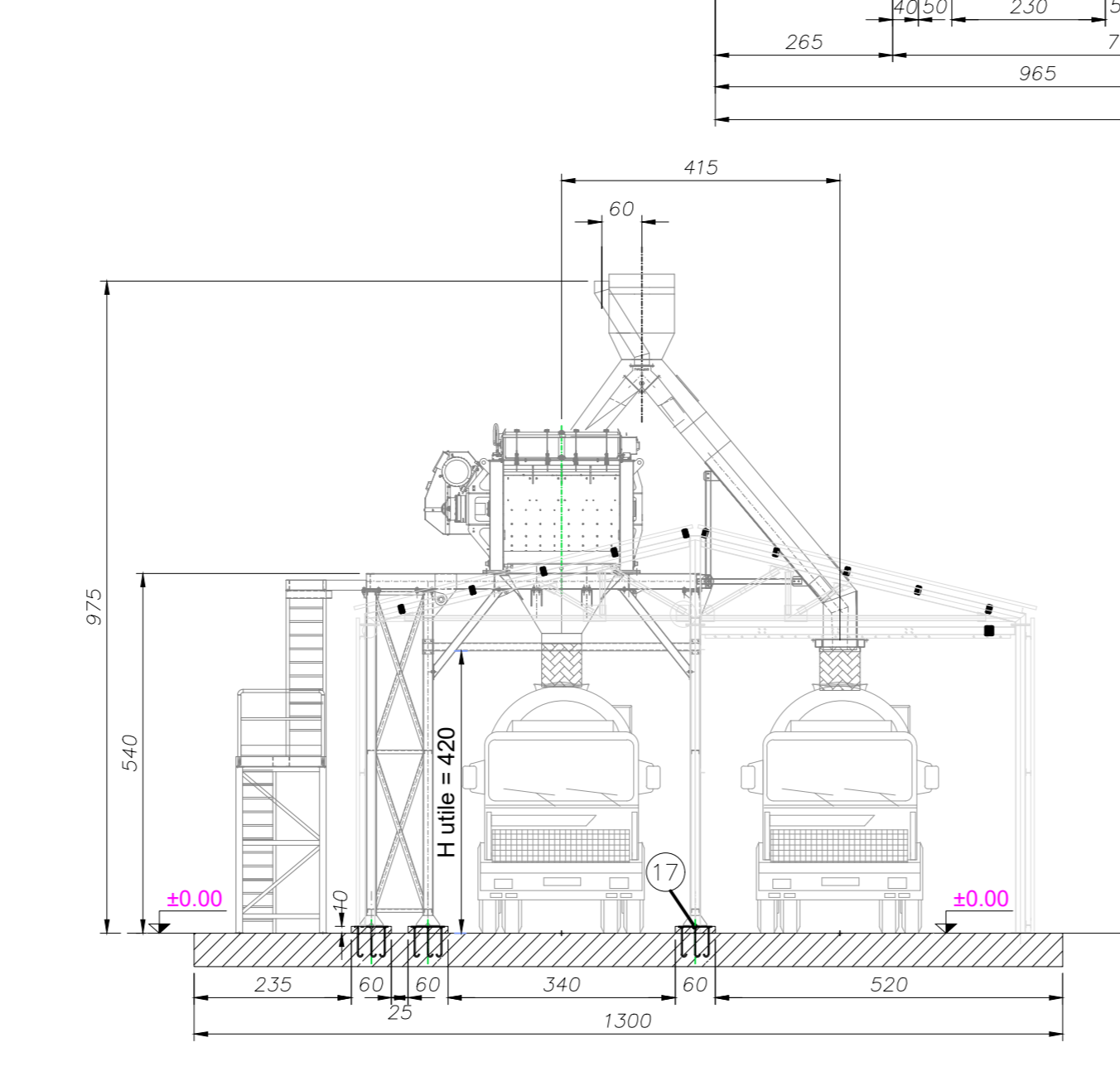
Sezione B-B (PUNTO DRY/WET)



Sezione C-C (PUNTO DRY)

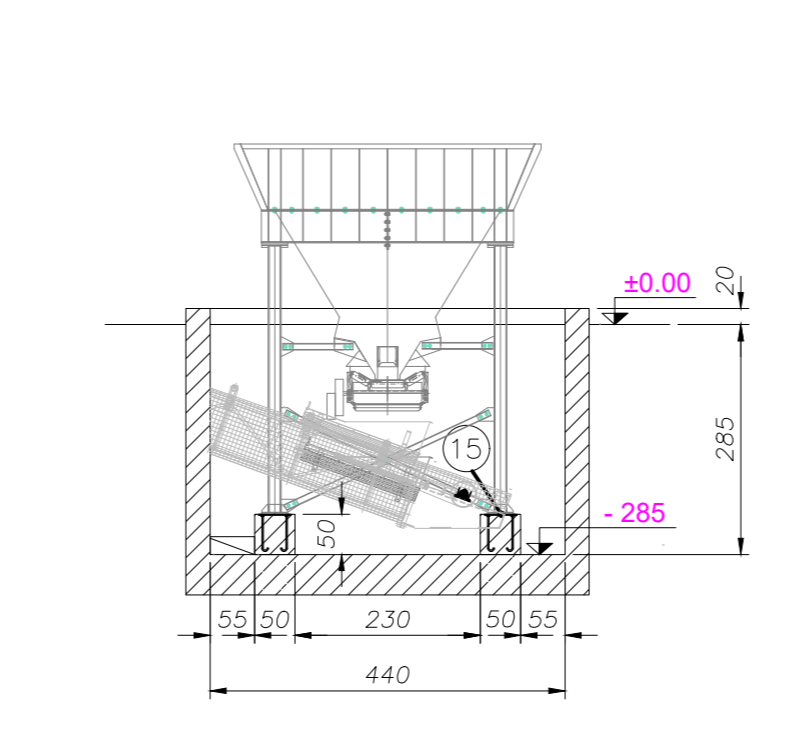


Sezione E-E (PUNTO DRY/WET)

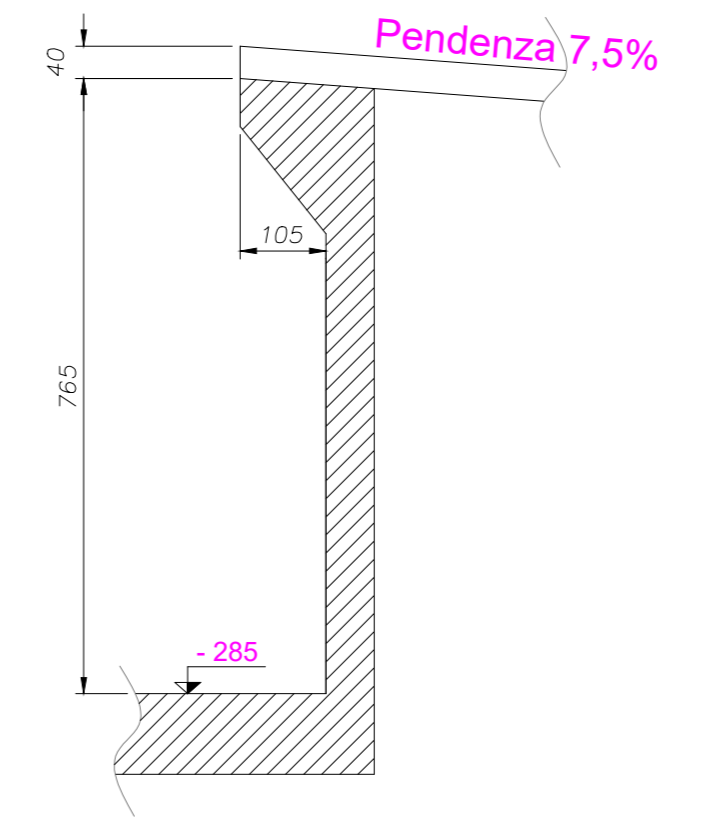


Sezione D-D

Sezione F-F



Particolare sezione muro per scaricatore carrabile (scala 1:50)



COMMITENTE:

ALTA SORVEGLIANZA:

GENERAL CONTRACTOR:

INFRASTRUTTURE FERROVIARIE STRATEGICHE DEFINITE DALLA LEGGE OBIETTIVO N. 443/01
 LINEA A.V./A.C. TORINO-VENEZIA Tratta VERONA-PADOVA
 Lotto funzionale Verona-Bivio Vicenza
 PROGETTO ESECUTIVO
 DISEGNO
 CANTIERIZZAZIONE: LAYOUT CANTIERI
 CANTIERE OPER/IND. S.MARTINO- CO 1.3 - CI1.4- CO 1.5
 IMPIANTO DI BETONAGGIO 6DP MAX/2T - SEZIONI

GENERAL CONTRACTOR		DIRETTORE LAVORI		SCALA :
INTEGRATORE ALAVENDA	Consorzio Iricav Due	Valido per costruzione ing. Luca ZACCARIA Iscritto all'ordine degli ingegneri di Ravenna n. A1206 Data: 02-02-2021		1:100
COMMESSA	LOTTO	FASE	ENTE	TIPO DOC.
IN17	10	E	PA	CA0200
OPERA/DISCIPLINA	PROGR.	REV.	FOGLIO	
CA0200	003	A	di	

VISTO CONSORZIO IRICAV DUE

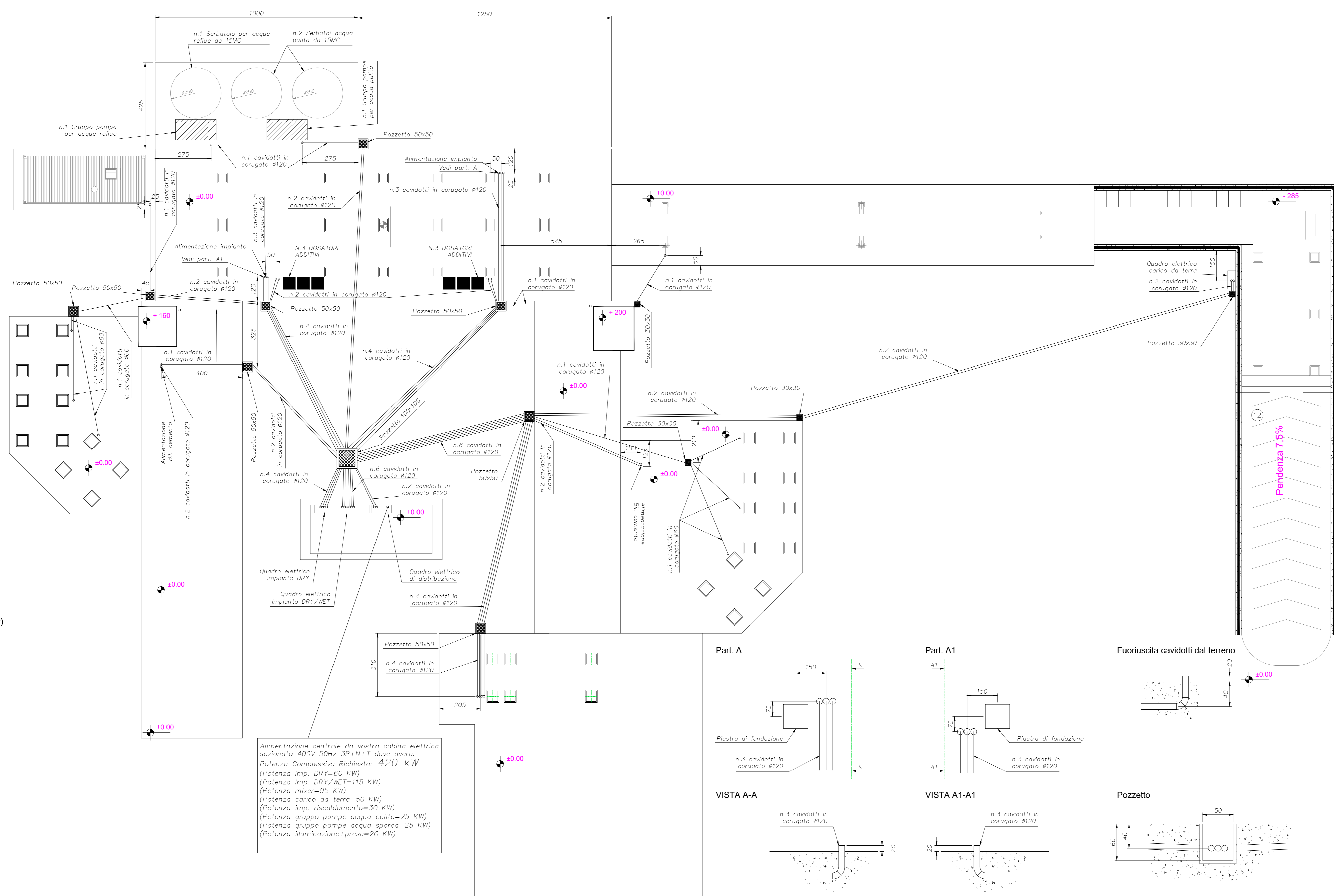
Firma: ing. Luca ZACCARIA

Data: 01-02-2021

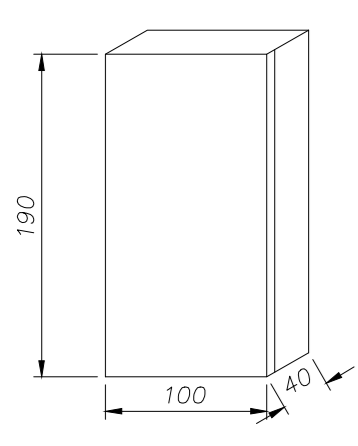
Progettazione:

Rev.	Descrizione	Redatto	Data	Verificato	Data	Approvato	Data	IL PROGETTISTA
A	EMISSIONE	ALAVENDA	29-01-2021	SEMILI	29-01-2021	ALAVENDA	29-01-2021	
B								
C								

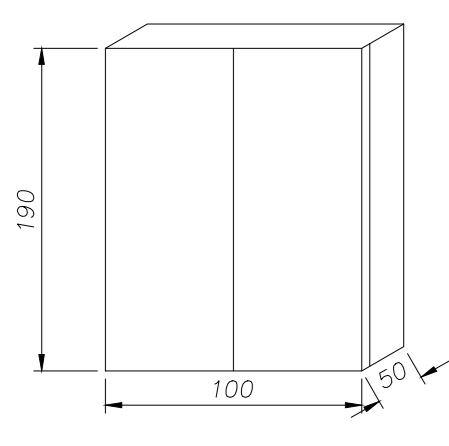
FIG. 8377957C01 CUP: J41E9100000009 File: IN170E2PACA0200003A.DWG Cod. origine: 0000C



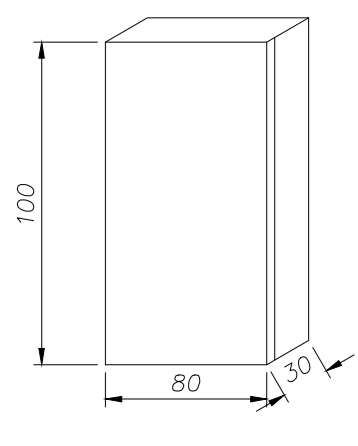
Dimensioni quadro comandi impianto DRY (n.1 pz.)



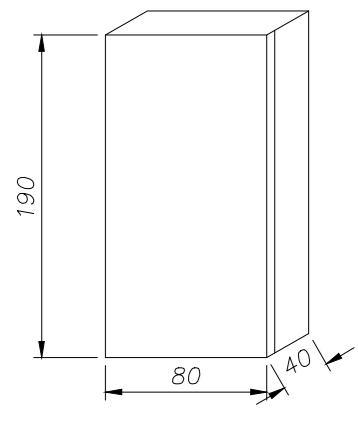
Dimensioni quadro comandi impianto DRY/WET (n.1 pz.)



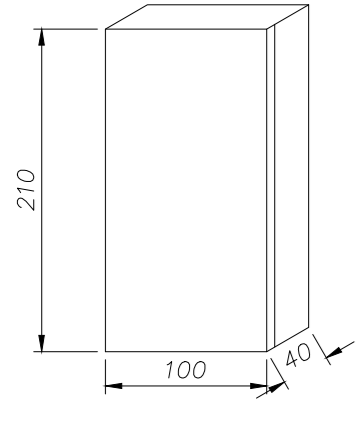
Dimensioni quadro comandi mescolatore (n.1 pz. a bordo mixer)



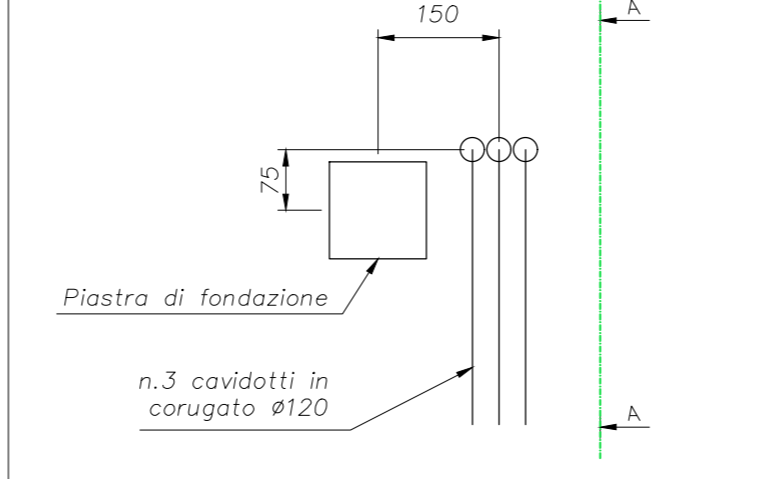
Dimensioni quadro comandi carico da terra (n.1 pz.)



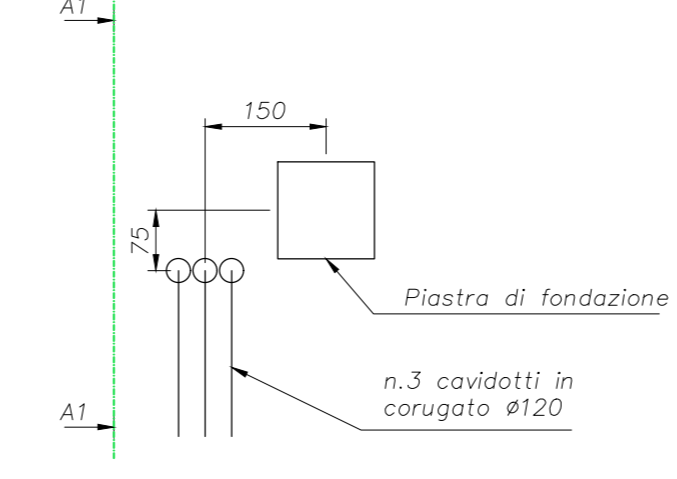
Dimensioni quadro elettrico di distribuzione (n.1 pz.)



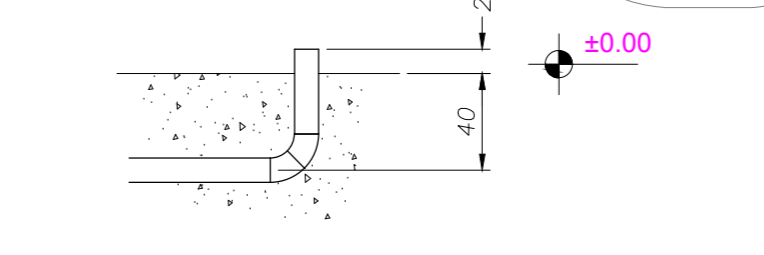
Part. A



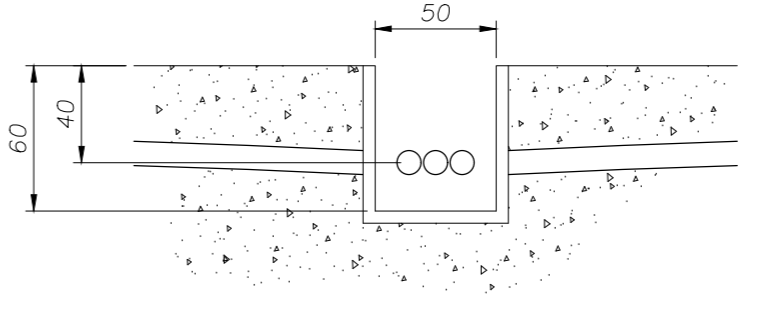
Part. A1



Fuoriuscita cavidotti dal terreno




Pozzetto



COMMITTENTE:

RFI
 RETE FERROVIARIA ITALIANA
 GRUPPO FERROVIE DELLO STATO

ALTA SORVEGLIANZA:

ITALFERR
 GRUPPO FERROVIE DELLO STATO

GENERAL CONTRACTOR:

Consorzio Iricav Due

INFRASTRUTTURE FERROVIARIE STRATEGICHE DEFINITE DALLA LEGGE OBIETTIVO N. 443/01
 LINEA A.V./A.C. TORINO-VENEZIA Tratta VERONA-PADOVA
 Lotto funzionale Verona-Bivio Vicenza
 PROGETTO ESECUTIVO
 DISEGNO
 CANTIERIZZAZIONE: LAYOUT CANTIERI
 CANTIERE OPER/INDUS. S.MARTINO- CO 1.3 - C1.4- CO 1.5
 IMPIANTO DI BETONAGGIO 6DP MAX/2T - VISTA IN PIANTA (IMPIANTO ELETTRICO)

GENERAL CONTRACTOR		DIRETTORE LAVORI		SCALA :
INTEGRATORE	Consorzio Iricav Due	Valido per costruzione		1:100
Autore del progetto	ing. Guido...	Iscritto all'ordine degli Ingegneri di Ravenna n. A1206		
Autore dell'esecuzione	ing. Luca...	Data: 02-02-2021		

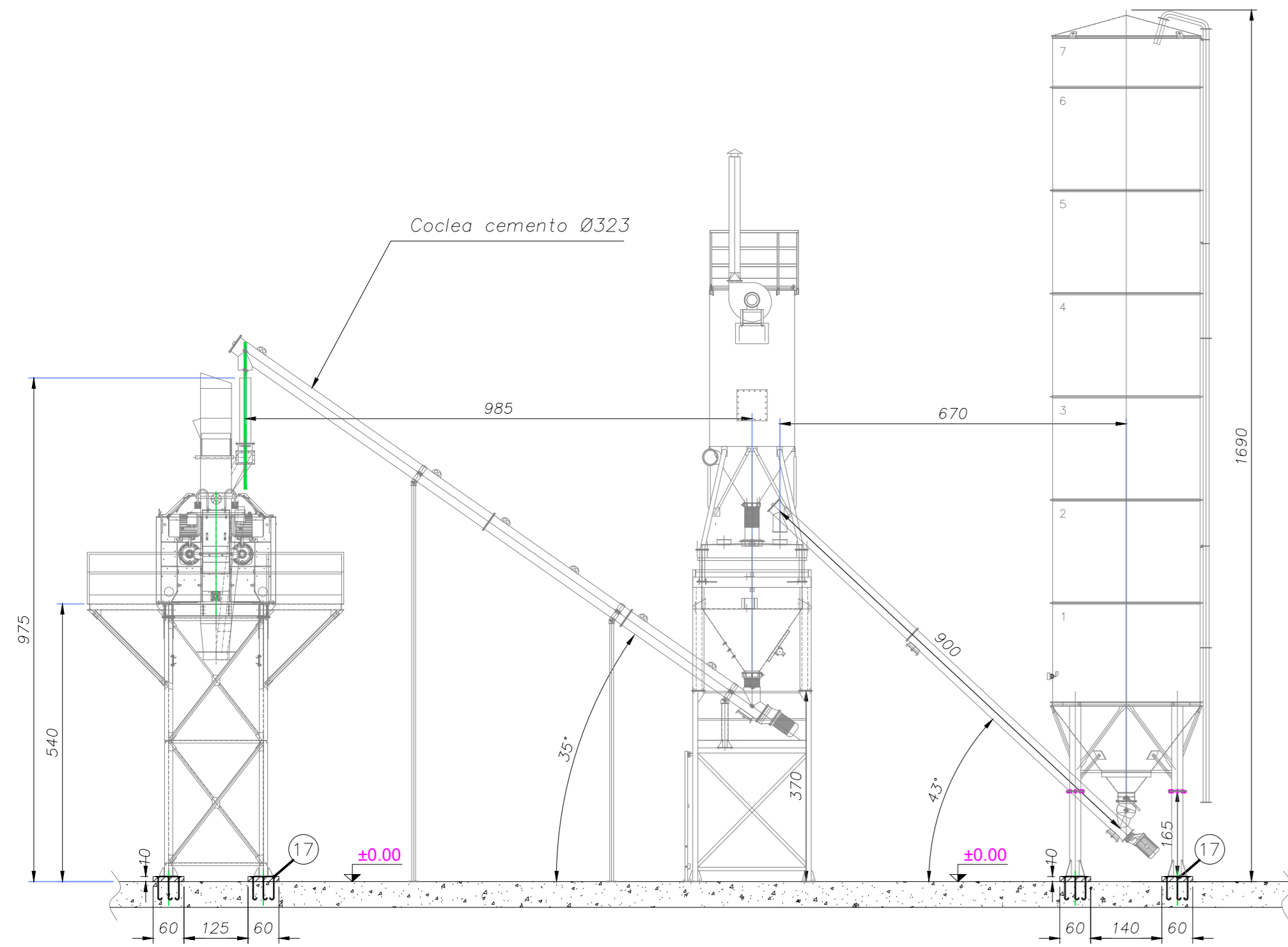
COMMESSA	LOTTO	FASE	ENTE	TIPO DOC.	OPERA/DISCIPLINA	PROGR.	REV.	FOGLIO
IN17	10	E	12	PA	CA0200	003	A	01

Consorzio Iricav Due
 VISTO CONSORZIO IRICAV DUE
 Firma: ing. Luca...
 Data: 01-02-2021

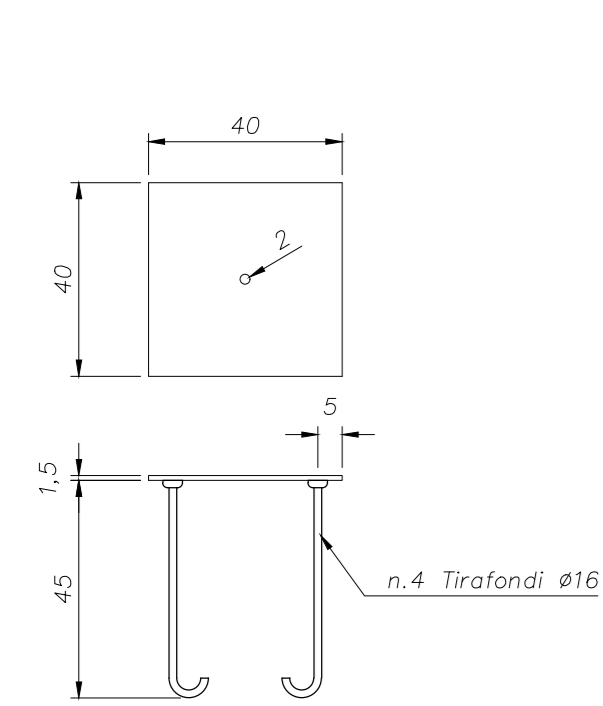
Rev.	Descrizione	Redatto	Data	Verificato	Data	Approvato	Data	IL PROGETTISTA
A	EMISSIONE	...	29-01-2021	...	29-01-2021	...	29-01-2021	
B								
C								

CIG: 8377957C01 CUP: J41E9100000009 File: IN170E2PAC0200003A.DWG
 Progetto cofinanziato dalla Unione Europea Cod. origine: 00000

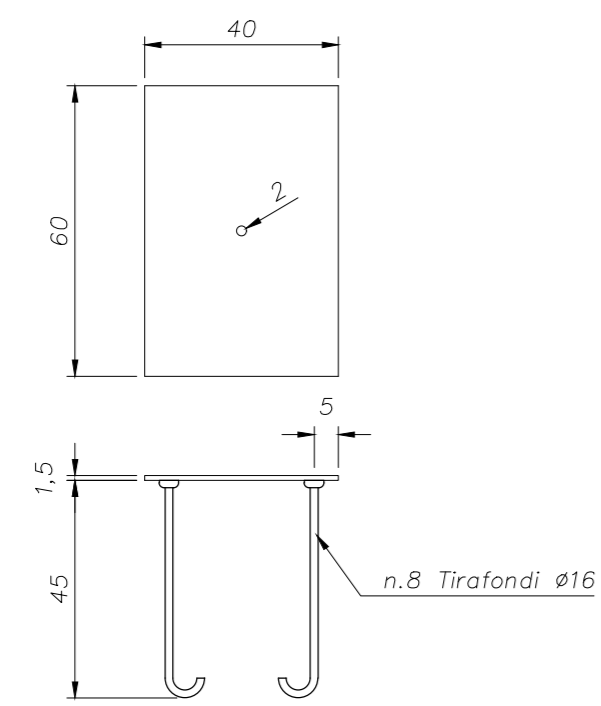
Sezione lineare Silos-Bilancia cemento-punto di carico DRY/WET



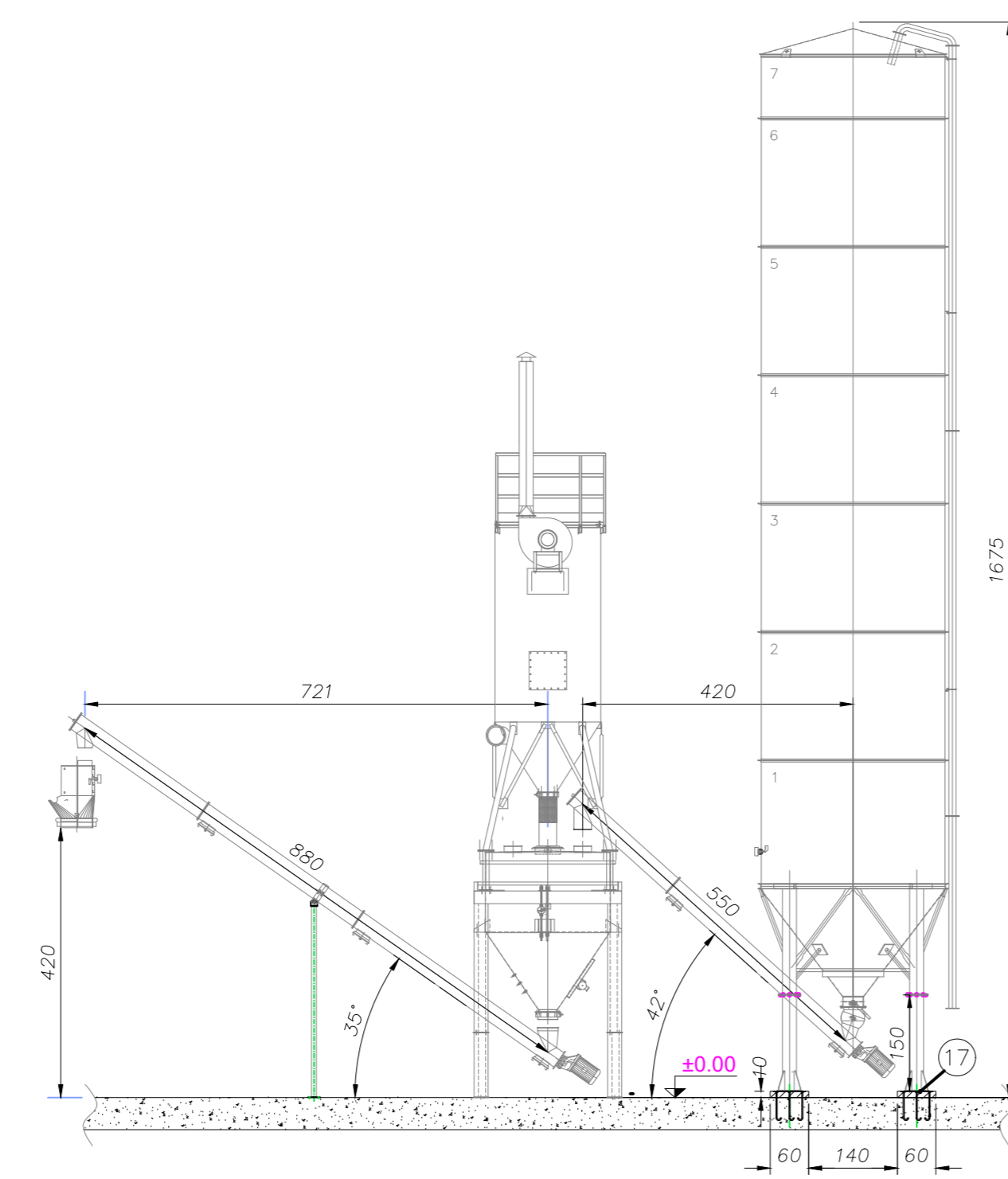
Part. 15 - Piastre da annegare durante la messa in opera Sp.15mm n.20 pz.



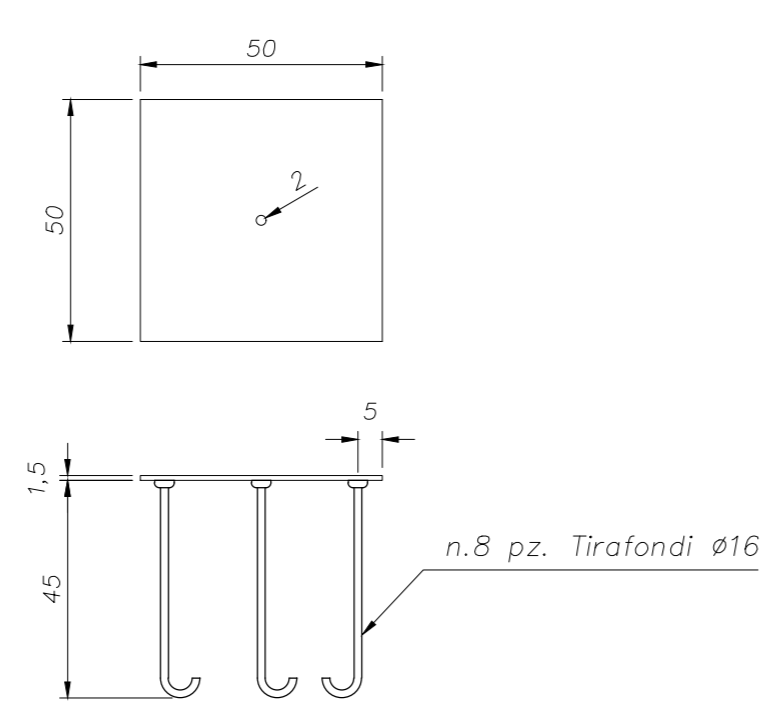
Part. 16 - Piastre da annegare durante la messa in opera Sp.15mm n.7 pz.



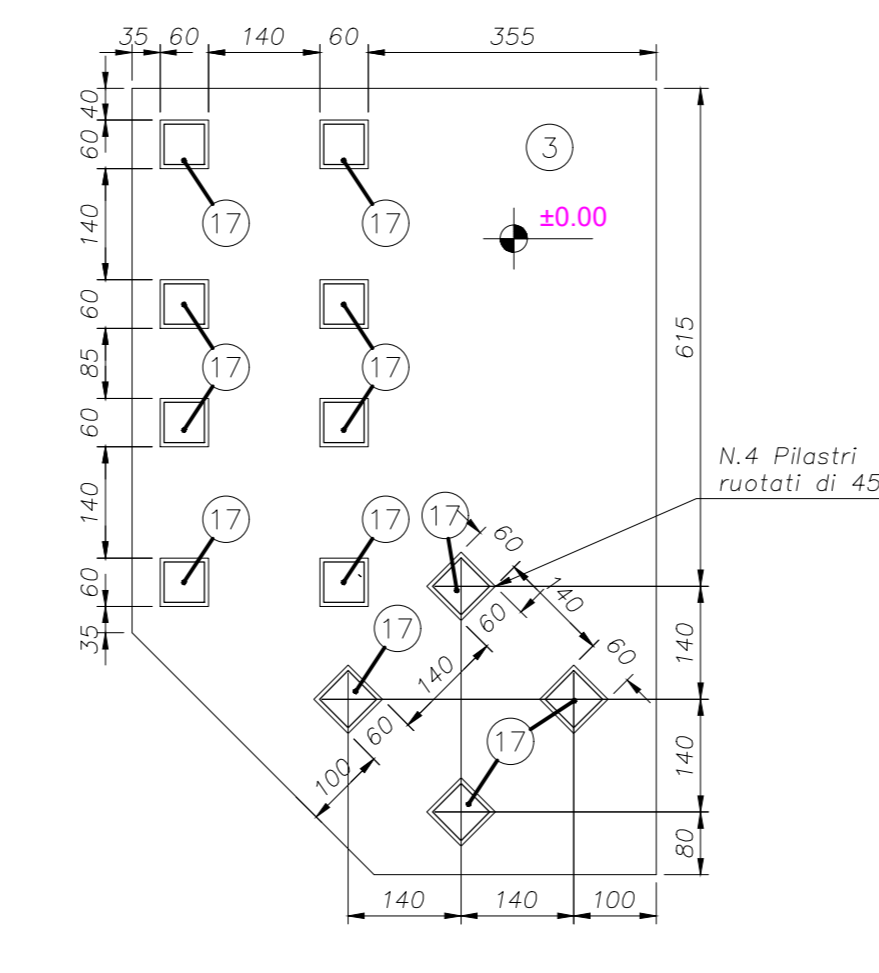
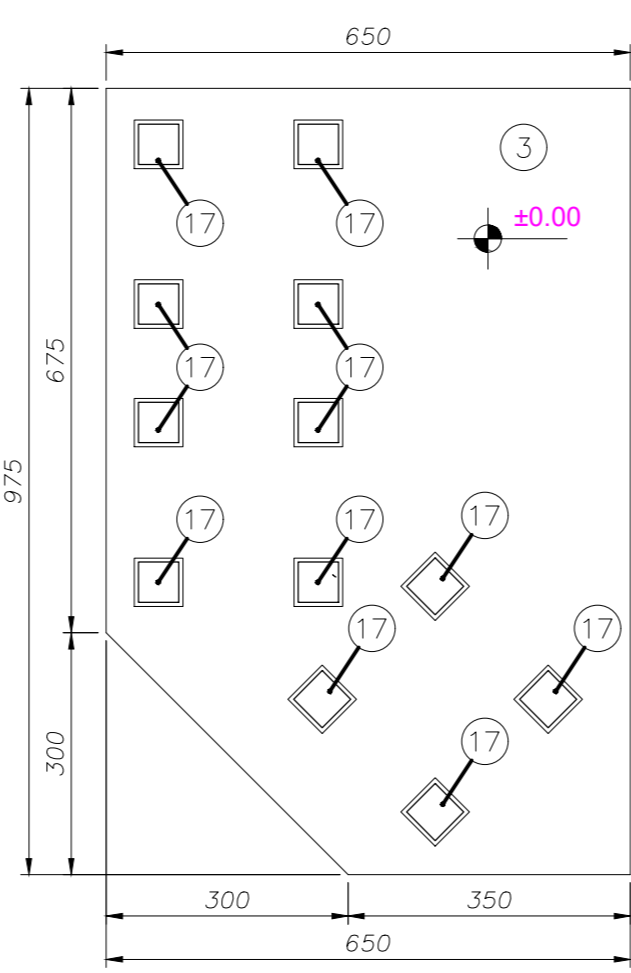
Sezione lineare Silos-Bilancia cemento-punto di carico DRY



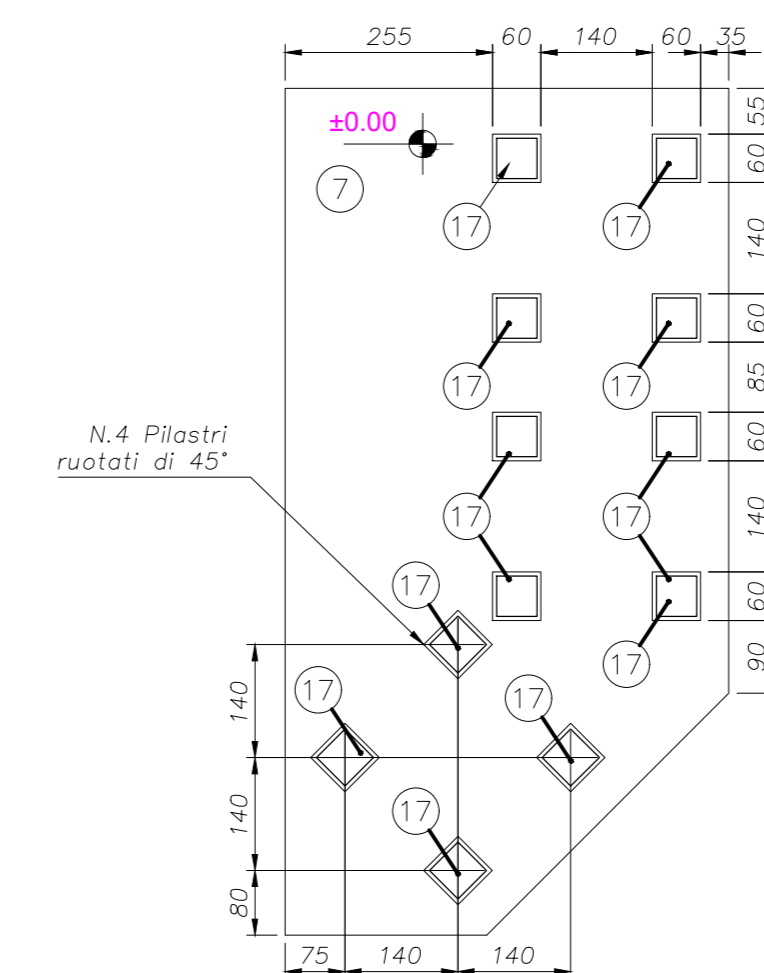
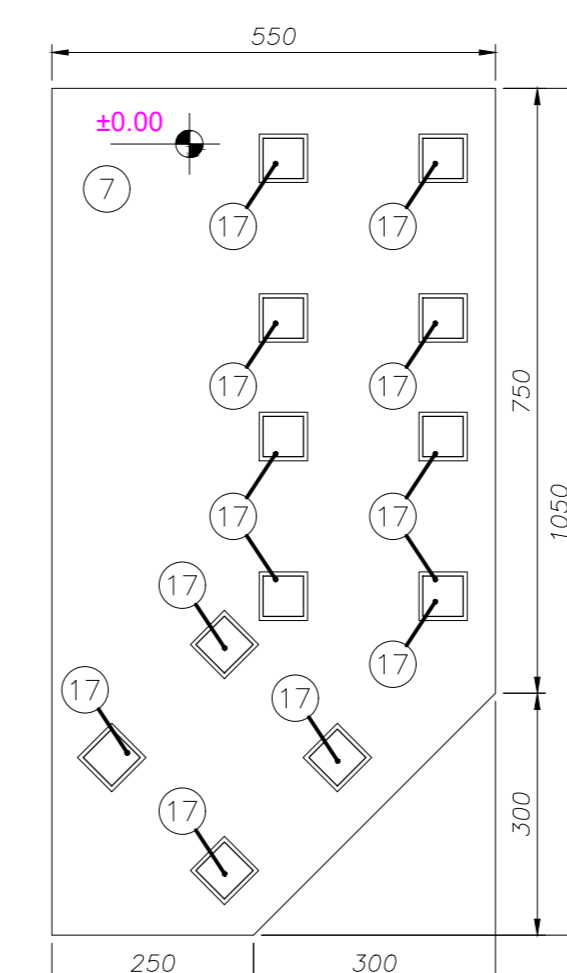
Part. 17 - Piastre da annegare durante la messa in opera Sp.15mm n.30 pz.



Particolare Platea punto di carico DRY



Particolare Platea punto di carico DRY/WET



COMMITTENTE: 

ALTA SORVEGLIANZA: 

GENERAL CONTRACTOR: 

INFRASTRUTTURE FERROVIARIE STRATEGICHE DEFINITE DALLA LEGGE OBIETTIVO N. 443/01
 LINEA A.V./A.C. TORINO-VENEZIA Tratta VERONA-PADOVA
 Lotto funzionale Verona-Bivio Vicenza
 PROGETTO ESECUTIVO
 DISEGNO
 CANTIERIZZAZIONE: LAYOUT CANTIERI
 CANTIERE OPER/INDUS. S.MARTINO- CO 1.3 - CI.1.4- CO 1.5
 IMPIANTO DI BETONAGGIO 6DP MAX/2T - SILOS E PIASTRE DI FONDAZIONI

GENERAL CONTRACTOR		DIRETTORE LAVORI		SCALA :
INTEGRATORE ALAVENDA Ingegnere di Data: 02-02-2021	Consorzio Iricav Due Ingegnere di Data: 02-02-2021	Valido per costruzione ing. Luca ZACCARIA Iscritto all'ordine degli Ingegneri di Ravenna n. A1206 Data: 02-02-2021		1:100

COMMESSA	LOTTO	FASE	ENTE	TIPO DOC.	OPERA/DISCIPLINA	PROGR.	REV.	FOGLIO
IN17	10	E	12	PA	CA0200	003	A	di

Consorzio Iricav Due

Firma		Data	
ing. Luca ZACCARIA		01-02-2021	

Progettazione:

Rev.	Descrizione	Redatto	Data	Verificato	Data	Approvato	Data	IL PROGETTISTA
A	EMISSIONE	ALAVENDA	29-01-2021	SEMILI	29-01-2021	ALAVENDA	29-01-2021	
B								
C								

CIG. 8377957C01 CUP: J41E9100000009 File: NI710E2PACAO200003A.DWG
 Progetto cofinanziato dalla Unione Europea Cod. origine: 00000

Scala di plot: TUTTI I DIRITTI DEL PRESENTE DOCUMENTO SONO RISERVATI: LA PRODUZIONE ANCHE PARZIALE È VIETATA