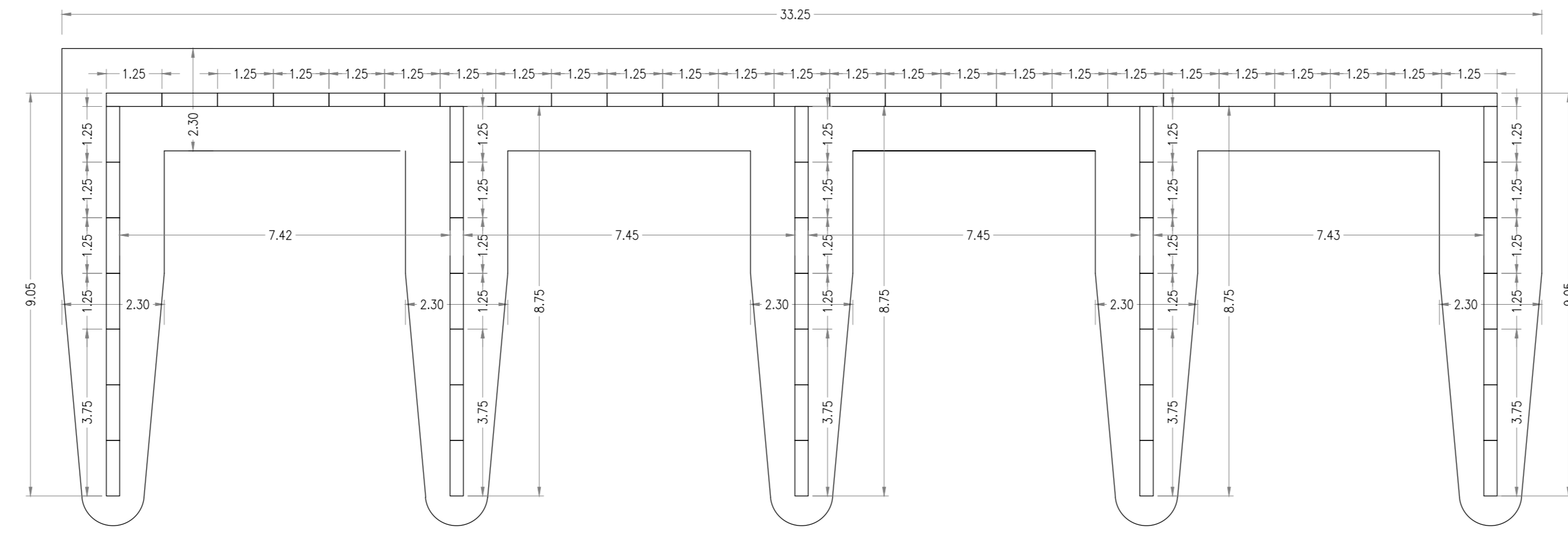
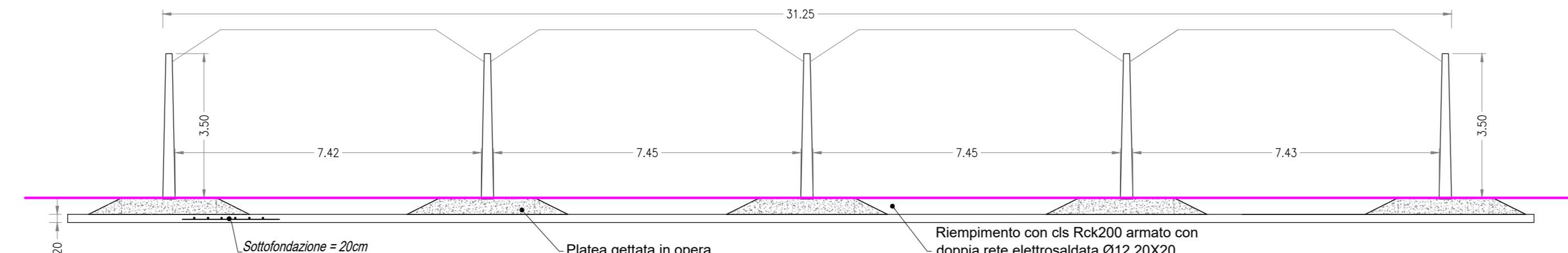


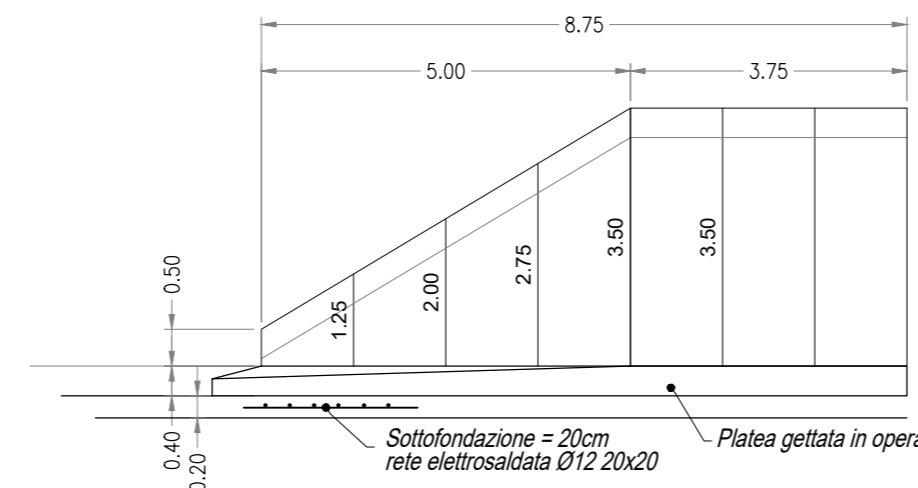
PIANTA DIVISORI  
Scala 1:100



SEZIONE TRASVERSALE VASCHE DIVISORI A-B-C-D-E  
Scala 1:100



PROSPETTO DIVISORI A-F / B-G / C-H / D-I / E-L  
Scala 1:100



MATERIALI

CALCESTRUZZO :	Sottofondazione .....	Rck 15 MPa
	Prefabbricato .....	Rck 40 MPa
	Platea e soletta .....	Rck 25 MPa
ACCIAIO :	Controllato in stabilimento ....	FeB 44 k

SEZIONE TIPO DIVISORIO H=3.50  
scala 1:20

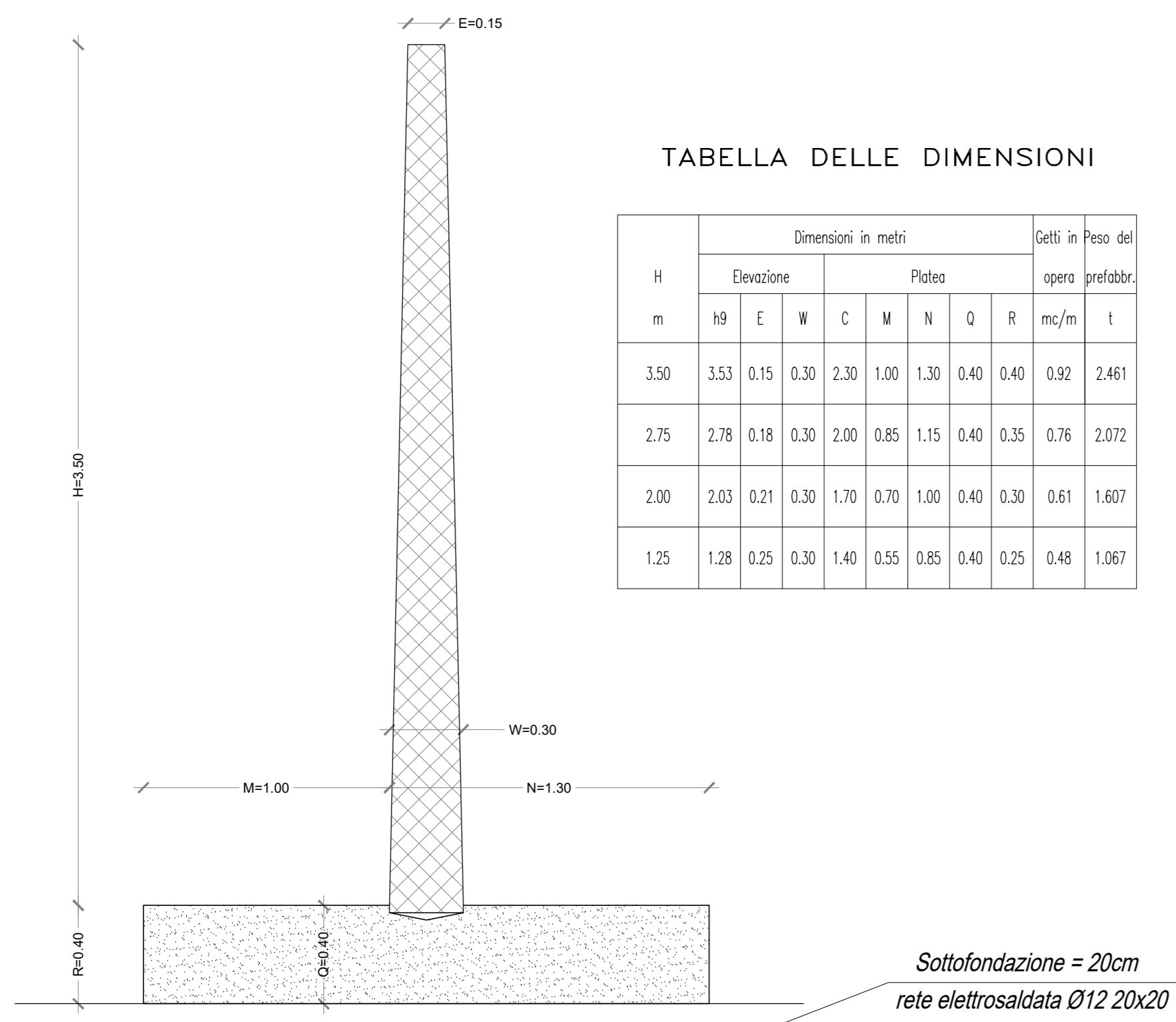
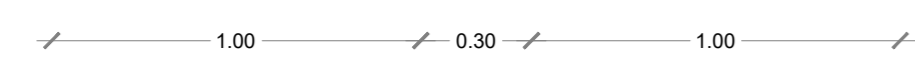


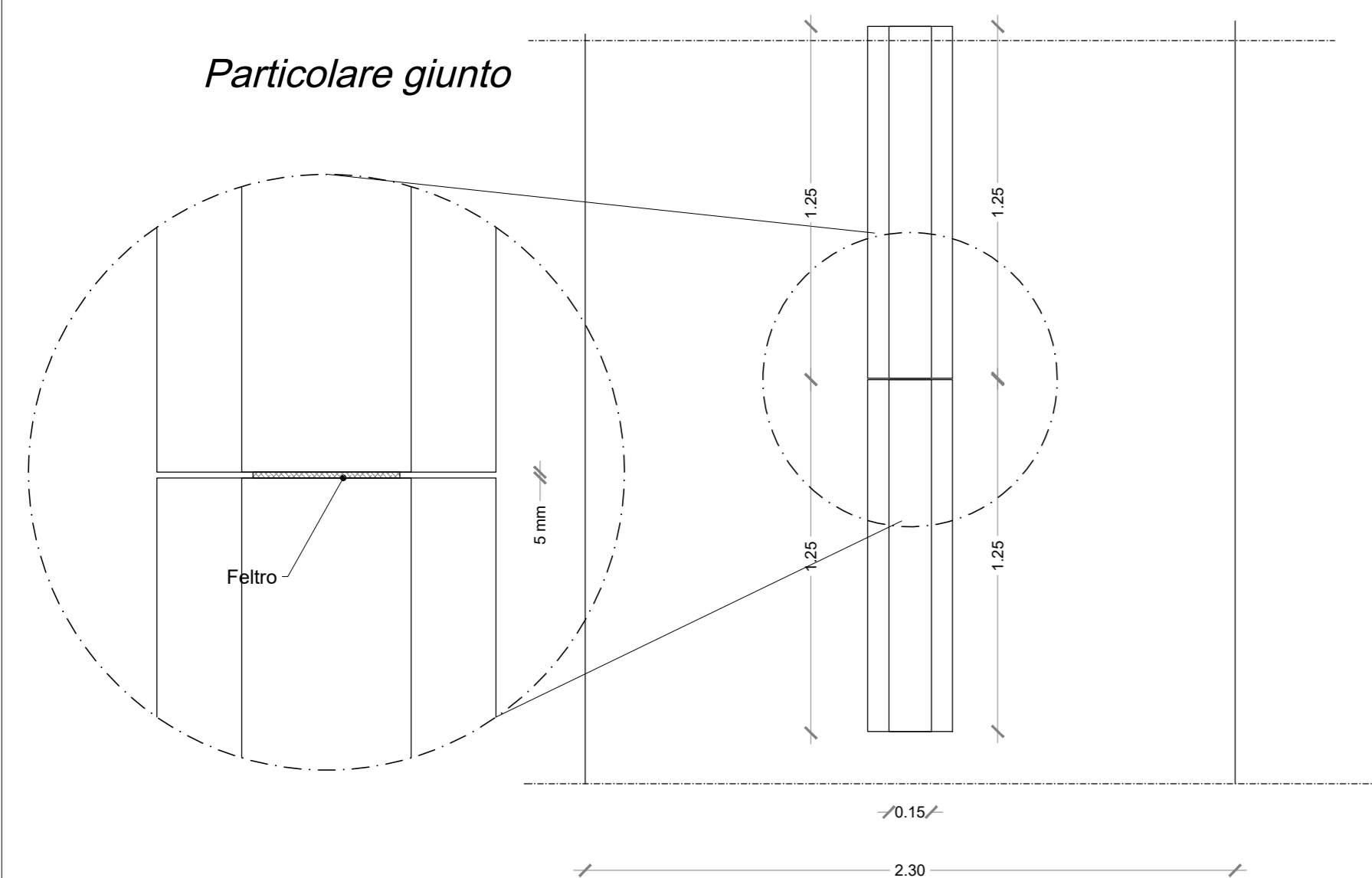
TABELLA DELLE DIMENSIONI

H m	Dimensioni in metri										Cotti in peso del opera prefabbr. mc/m <sup>3</sup>	t
	E	W	C	M	N	O	R	Q	R	t		
3.50	0.15	0.30	2.30	1.00	1.30	0.40	0.40	0.92	2.461			
2.75	0.18	0.30	2.00	0.85	1.15	0.40	0.35	0.78	2.072			
2.00	0.21	0.30	1.70	0.70	1.00	0.40	0.30	0.61	1.607			
1.25	0.25	0.30	1.40	0.55	0.80	0.40	0.25	0.48	1.067			

PIANTA DIVISORI  
Scala 1:20

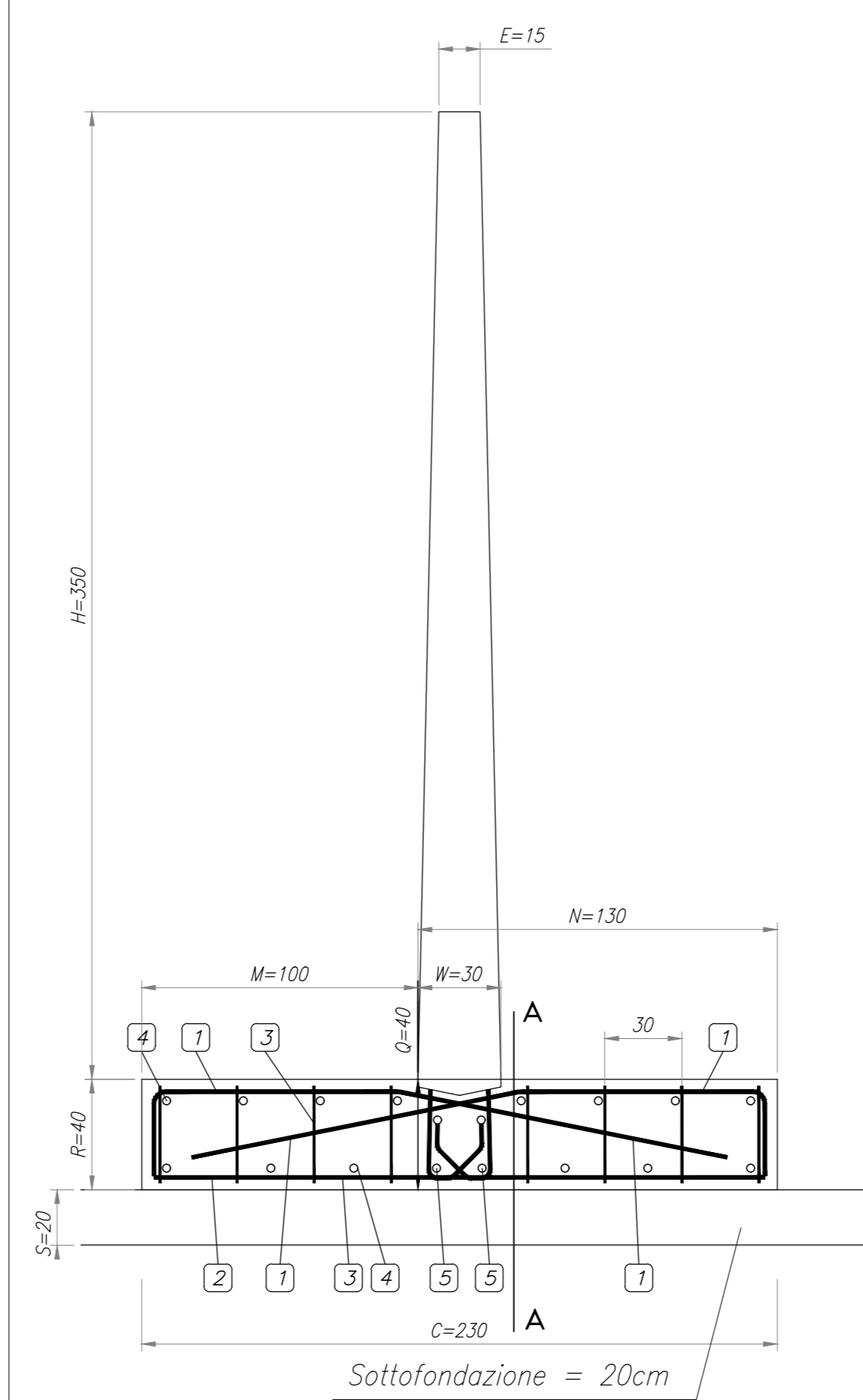


Particolare giunto

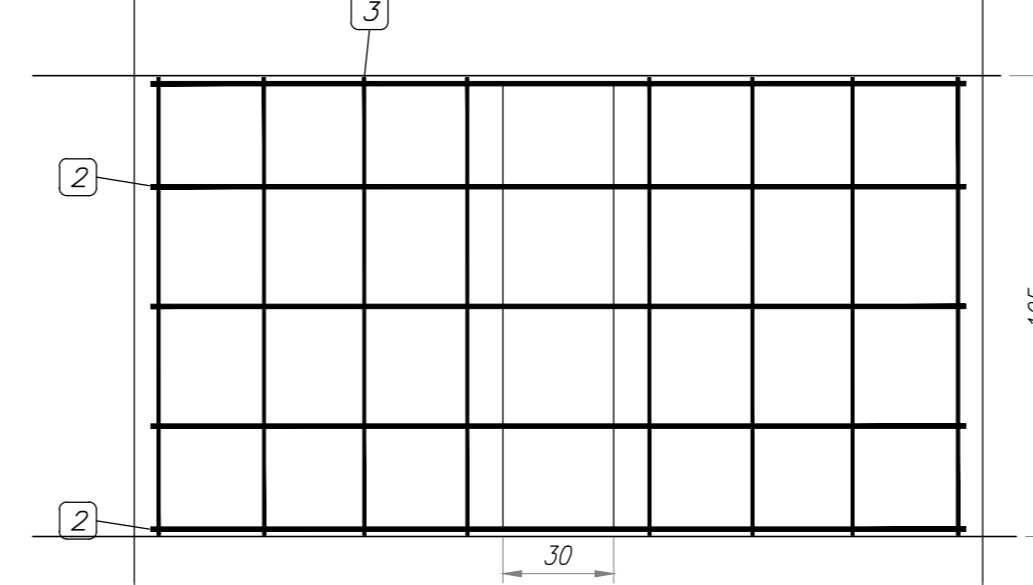


SEZIONE TRASVERSALE  
scala 1:20

le quote sono espresse in cm  
e sono riferite al pannello di altezza 3.50m



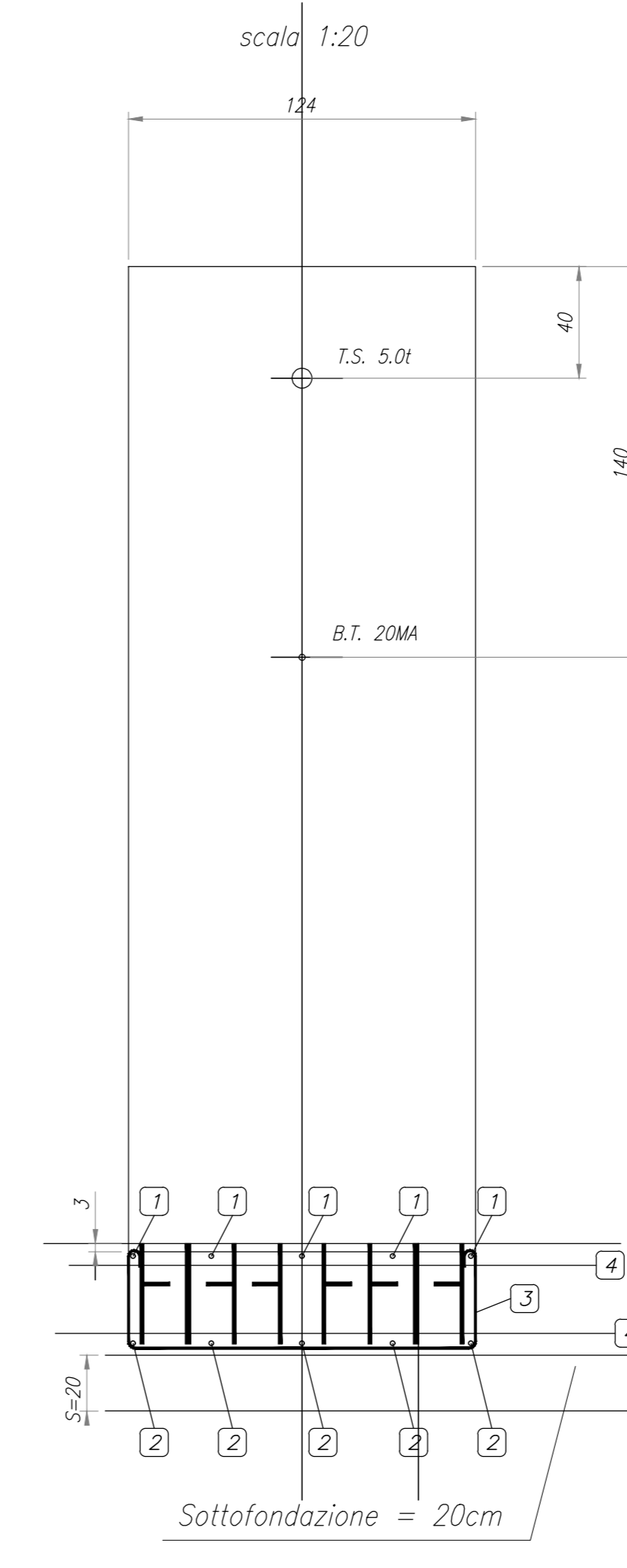
PIANTA PLATEA  
scala 1:20



MATERIALI

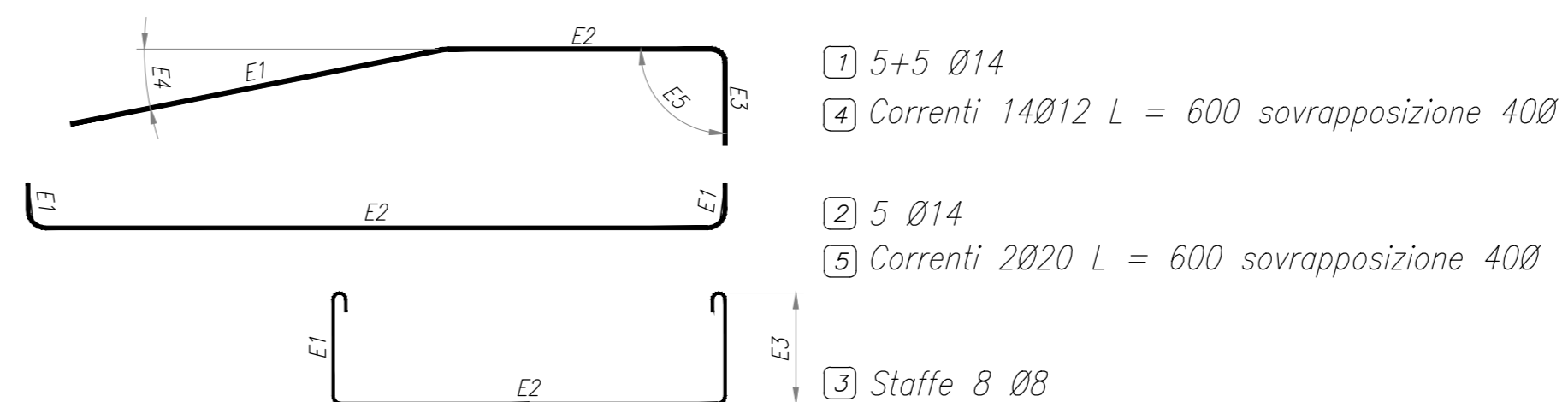
CALCESTRUZZO :	Sottofondazione .....	Rck 15 MPa
	Prefabbricato .....	Rck 40 MPa
	Platea .....	Rck 25 MPa
ACCIAIO :	Controllato in stabilimento ....	FeB 44 k

SEZIONE A-A  
scala 1:20



SCHEMA ARMATURE PLATEA  
scala 1:20

le quote sono espresse in cm  
e sono riferite al pannello di altezza 3.50m  
Quantità per una platea di larghezza 1.25



COMMITTENTE: **RFI** RETE FERROVIARIA ITALIANA GRUPPO FERROVIE DELLO STATO

ALTA SORVEGLIANZA: **ITALFERR** GRUPPO FERROVIE DELLO STATO

GENERAL CONTRACTOR: **Consorzio Iri-IV Due**

INFRASTRUTTURE FERROVIARIE STRATEGICHE DEFINITE DALLA LEGGE OBIETTIVO N. 443/01  
LINEA A.V. /A.C. TORINO-VENEZIA Tratto VERONA-PADOVA  
Lotto funzionale Verona-Bivio Vicenza  
PROGETTO ESECUTIVO  
DISEGNO  
CANTIERIZZAZIONE: LAYOUT CANTIERI  
CANTIERE OPER/INDUS. S.MARTINO- CO 1.3 - C1.4- CO 1.5  
PIANTE, SEZIONI, PARTICOLARI ZONA STOCCAGGIO INERTI

GENERAL CONTRACTOR: **Consorzio Iri-IV Due**

DIRETTORE LAVORI: **Ing. Luca ZACCARIA**

SCALE: 1:100

PROGETTAZIONE: **Consorzio Iri-IV Due**

REVISIONI:

Rev.	Descrizione	Reputo	Data	Verificato	Data	Approvato	Data	IL PROGETTISTA
A	EMISSIONE							
B								
C								

FILE: m7050p/ac43000054.dwg  
Cod. origine: 0000

Scala di plot: TUTTI I DIRITTI DEL PRESENTE DOCUMENTO SONO RISERVATI. LA PRODUZIONE ANCHE PARZIALE È VIETATA.