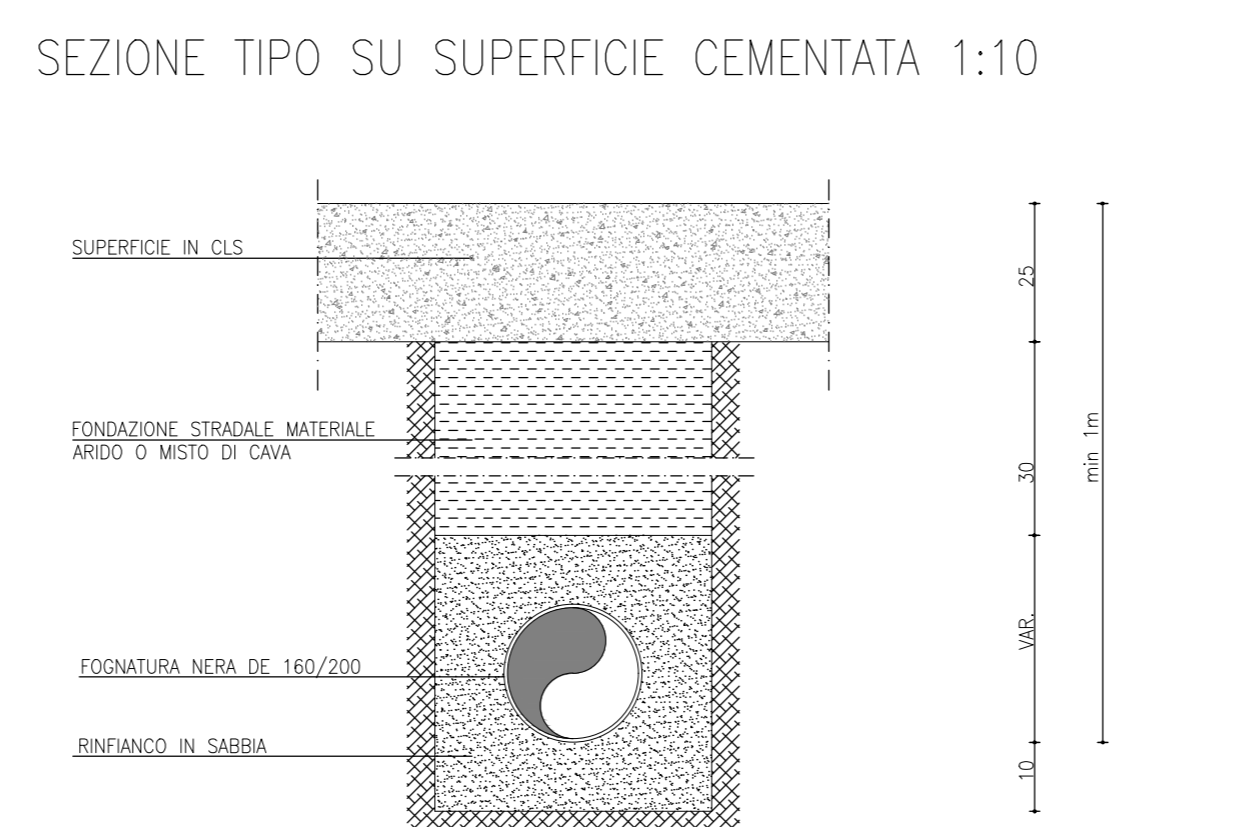
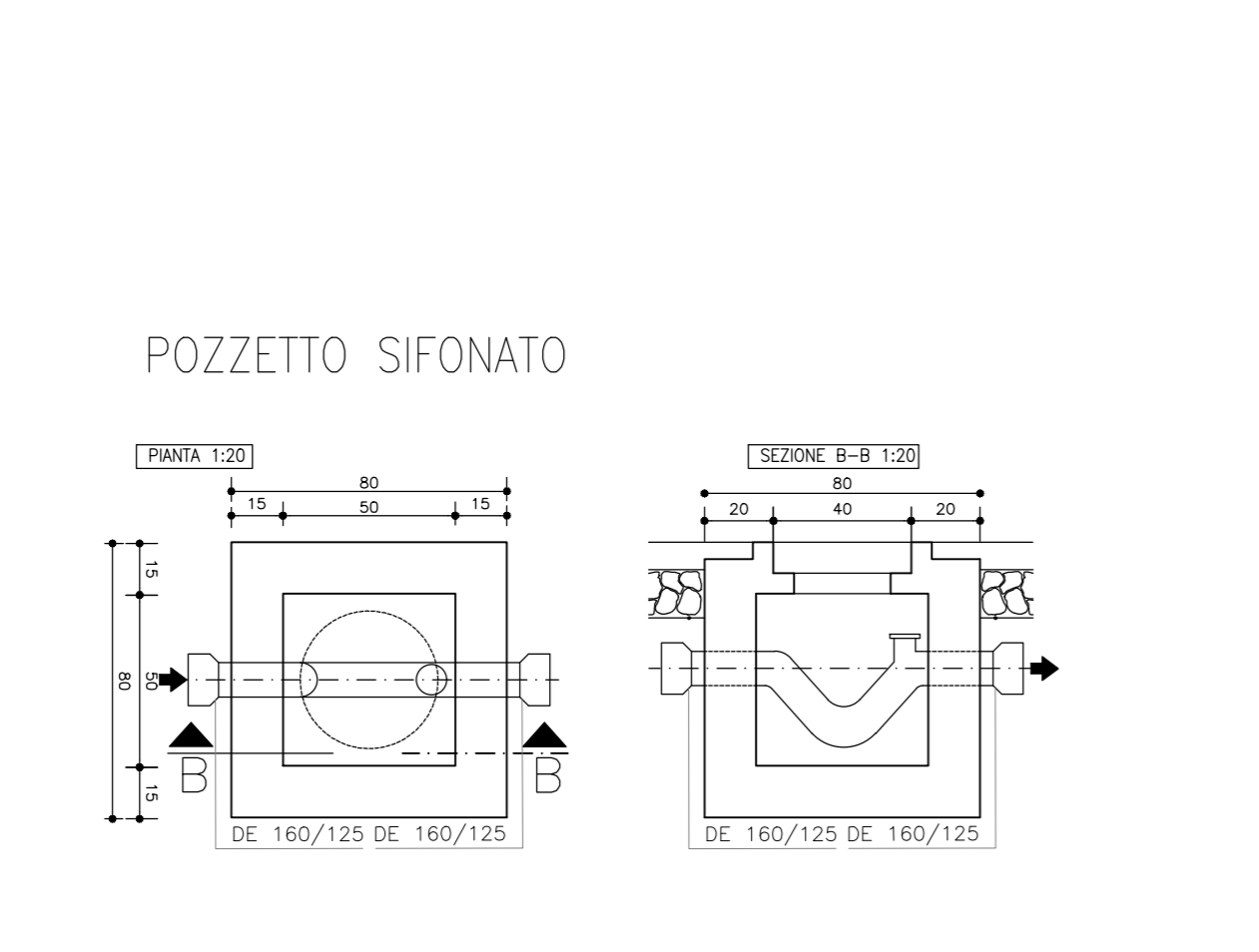
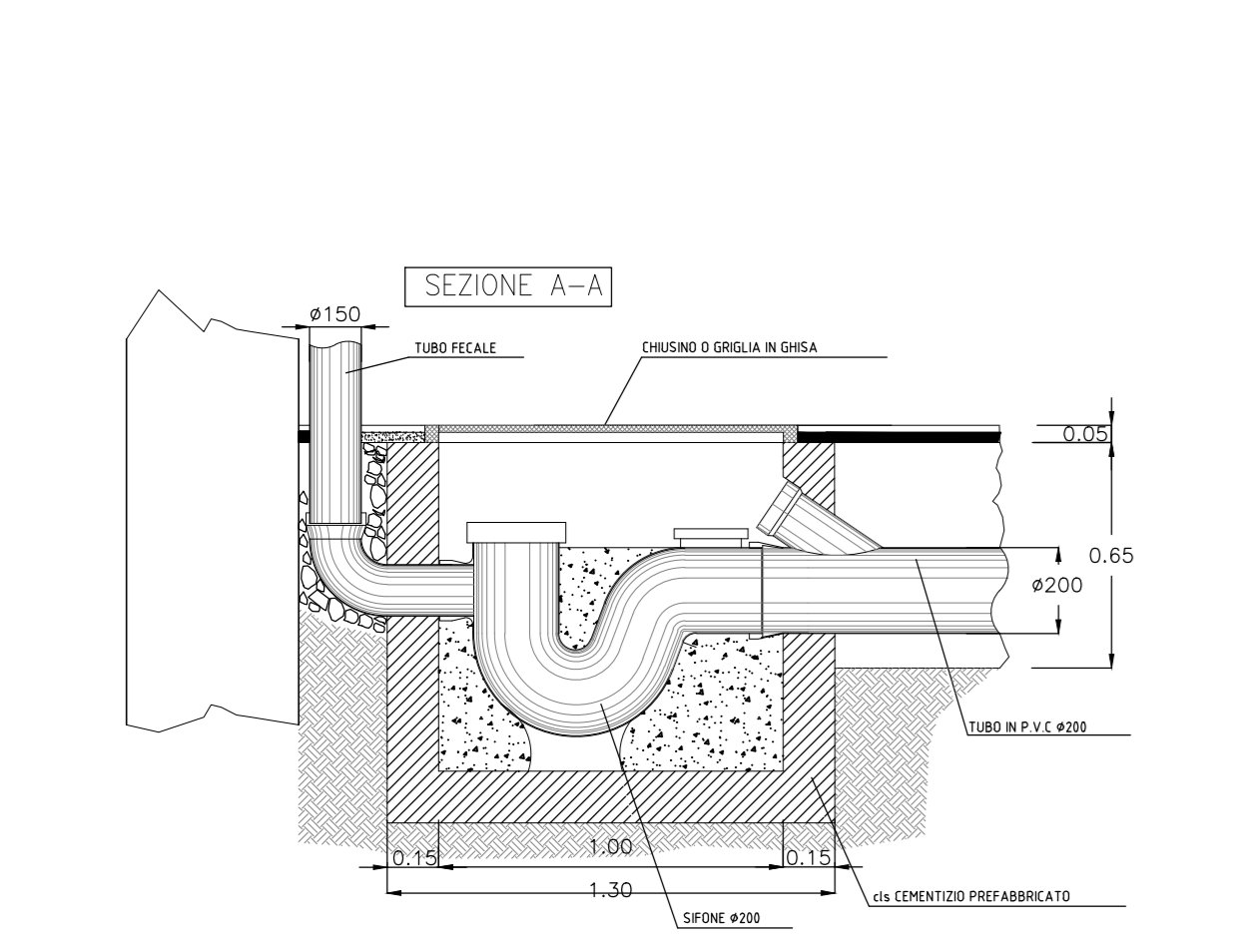
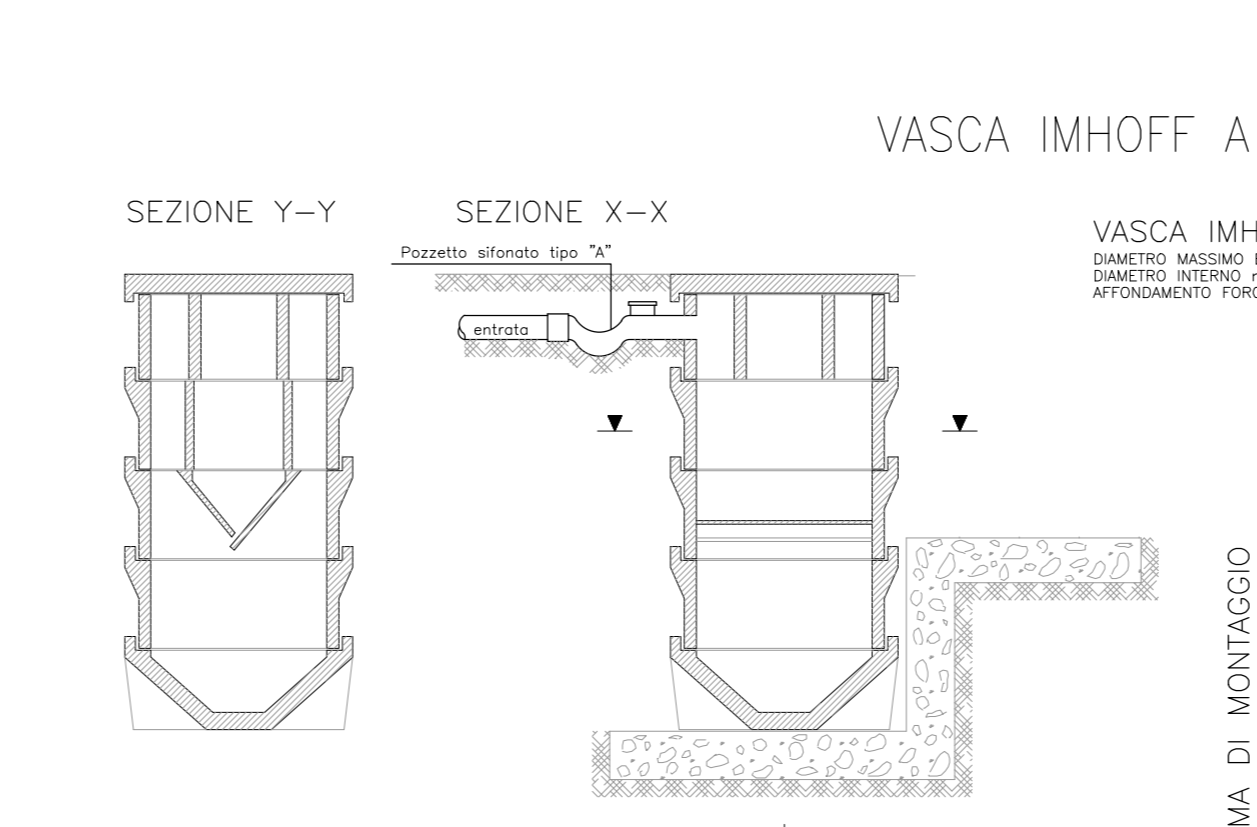
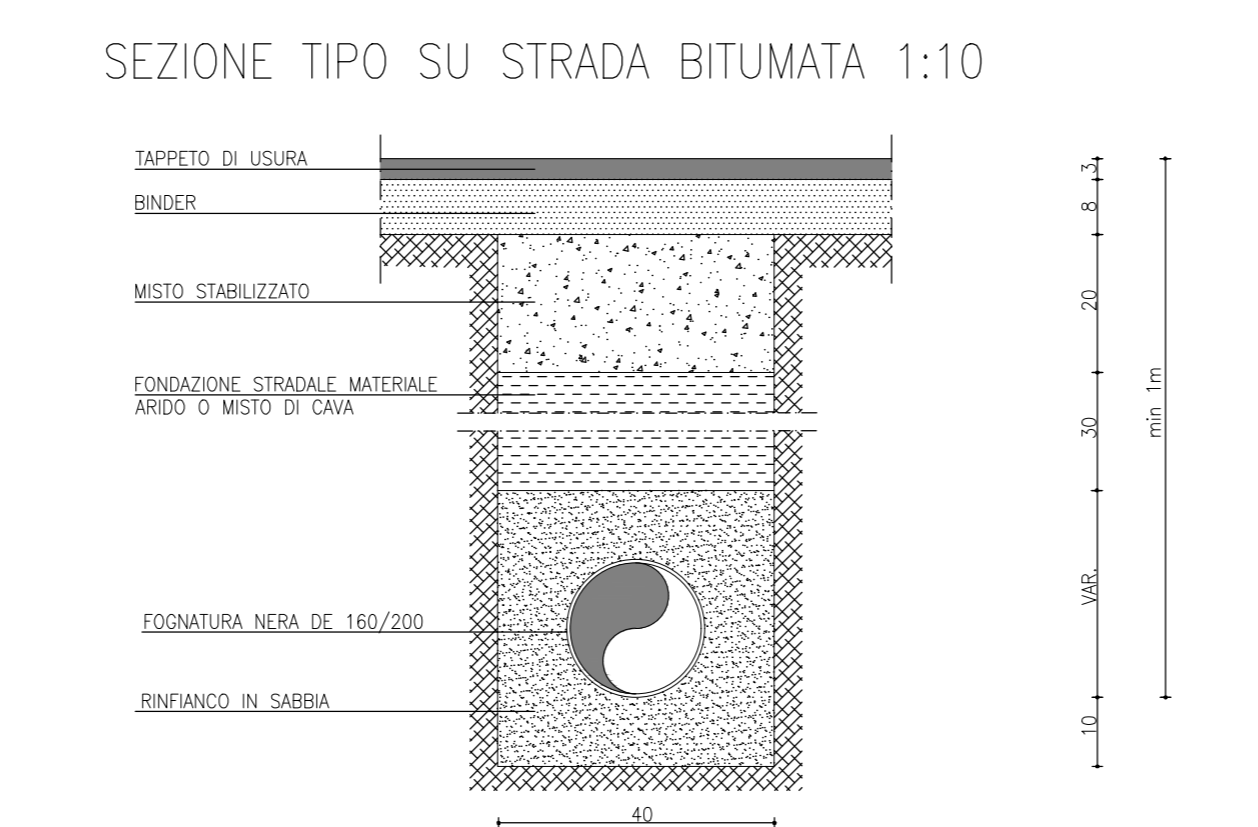
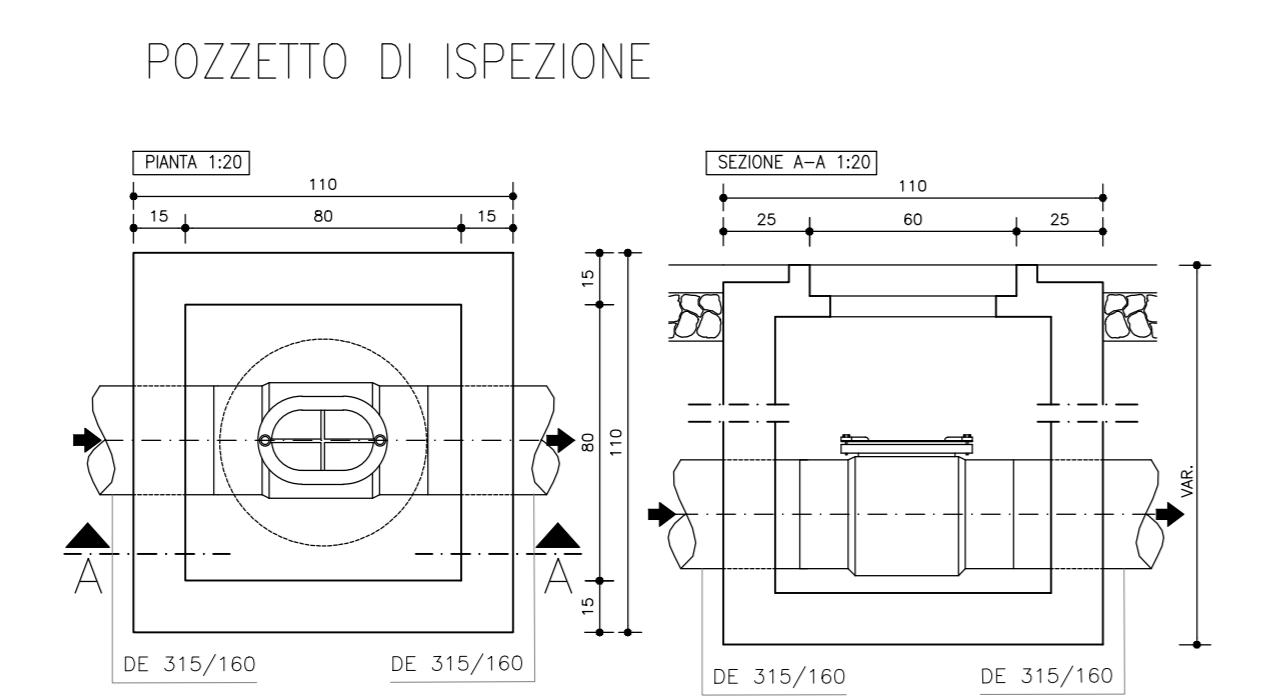
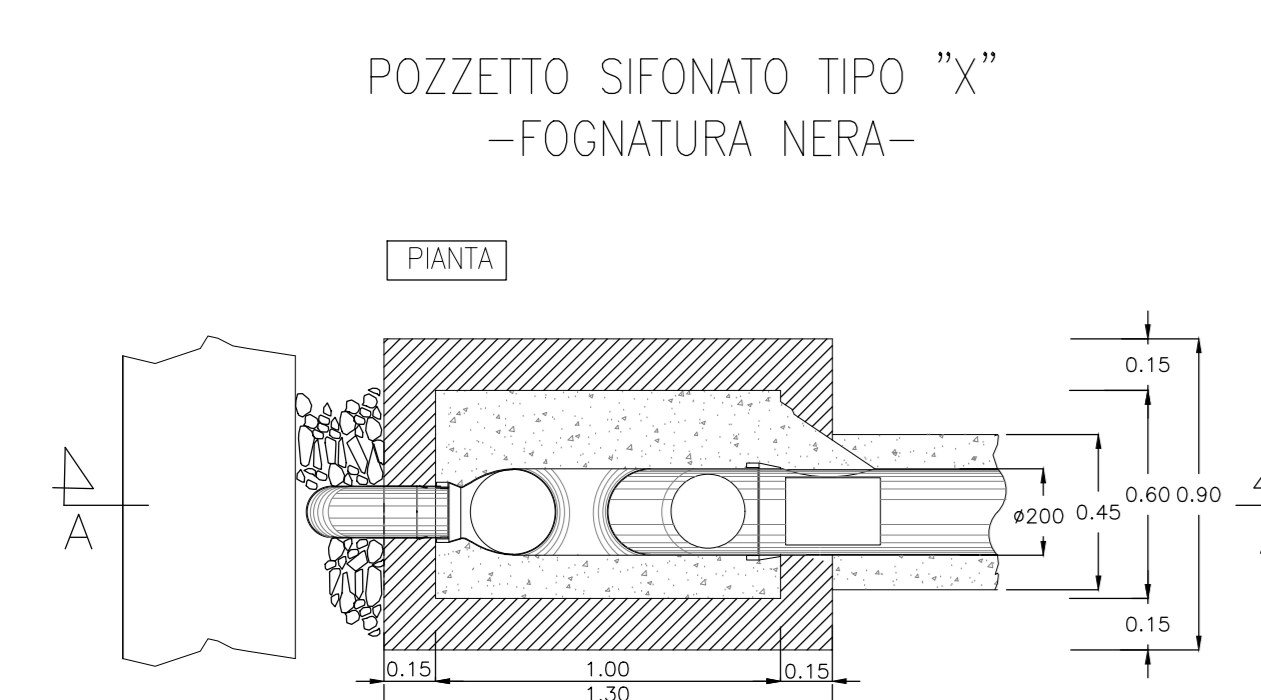


CANTIERE OPER./INDUS. S.MARTINO-CO1.3-CO1.4-CO1.5		PROGRESSIVA	PK 6+800
TRATTO DI LINEA 1 (0+000 - 10+021)		SUPERFICIE	72.770,00 mq
INDIVIDUAZIONE AREE		AREA BETONAGGIO	18.019 mq
1	Guardiola	20	Area deposito bombole ossigeno
2	Parcheggio personale/visitatori	21	Area Stoccaggio Materiali
3	Impianto trattamento acque+filtra pressa	22	Lavatoio
4	Serbatoio di accumulo+Gruppo Pompe	23	Pesa a ponte
5	Impianto per jet grouting	24	Area rifornimento mezzi
6	Area stoccaggio reflui jet grouting	25	Gruppo Ventilazione
7	Ribaltina	26	Laboratorio provini
8	Area Stoccaggio Inerti cls	27	Movimentazione terre
9	Impianto betonaggio	28	Pozzo
10	Spogliatoi e docce	29	Impianto per diaframmi con bentonite
11	Magazzino	30	Vasca prima pioggia
12	Locali igienici	31	Vasca di dislocazione
13	Locale infermeria		Fossa Imhoff a tenuta
14	Uffici		
15	Area gruppi energia elettrica		
16	Punto consegna Cabina ENEL		
17	Magazzino generale		
18	Ufficio		
19	Area deposito bombole ossigeno		



SERVOIO PERSONE N.	20
ALTEZZA TOTALE (cm)	200
VOLUME (m³)	1
ELEMENTI DI COMPOSIZIONE	
SILA	ELEMENTI
F0	FONDO
F1	ANELLO DI PROLUNGA
F2	CAMERA FANGHI
F3	ANELLO STABILIZZAZIONE
F4	LASTRA ORLOVA COPERTA
F5	ANELLO DI LINGUA
F6	ANELLO DI RIFERIMENTO
F7	ANELLO DI RIFERIMENTO
F8	LASTRE VERTICALI
F9	ANELLO CON BRONZI
F10	COPRICHIO
F11	NUMERO TOTALE ELEMENTI
	13

LEGENDA	
	FOGNATURA ACQUE NERE DE 200 PVC S14
	POZZETTO DI ISPEZIONE FOGNATURA NERA
	SISTEMA DI SMALTIMENTO ACQUE REFLUE CIVILI (N.C.+BACI+DOCCE) CON POZZETTO SIFONATO DA VERIFICARE CON PREFABBRICATORE

N.B.-VERIFICARE GLI ALLACCI CON I COSTRUTTORI FORNITI DAL PREFABBRICATORE

COMMITTENTE: **GRUPPO FERROVIE DELLO STATO**

ALTA - Sorveglianza: **GRUPPO FERROVIE DELLO STATO**

GENERAL CONTRACTOR: **Consorzio Irico-IV Due**

INFRASTRUTTURE FERROVIARIE STRATEGICHE DEFINITE DALLA LEGGE OBIETTIVO N. 443/01  
 LINEA A.V./A.C. TORINO-VENEZIA Tratto VERONA-PADOVA  
 Lotto funzionale Verona-Bivio Vicenza

PROGETTO ESECUTIVO  
 DISEGNO  
 CANTIERIZZAZIONE: LAYOUT CANTIERI  
 CANTIERE OPER./INDUS. S.MARTINO- CO 1.3 - CO1.4- CO 1.5  
 Rete acque nere e particolari costruttivi

REDAZIONE	VERIFICA	APPROVAZIONE	DATA
Ing. Luca ZACCARIA	Ing. Luca ZACCARIA	Ing. Luca ZACCARIA	02-02-2021

COMMESSA: L07770701

PROGETTAZIONE: **Consorzio Irico-IV Due**

REVISIONI:

Rev.	Descrizione	Redatto	Data	Verificato	Data	Approvato	Data
A	EMISSIONE						
B							
C							

PROGETTO COLLABORATO **Italia Unione Europea**

CUP: 44E91000000009

PRODOTTO DA: **Italia Unione Europea**