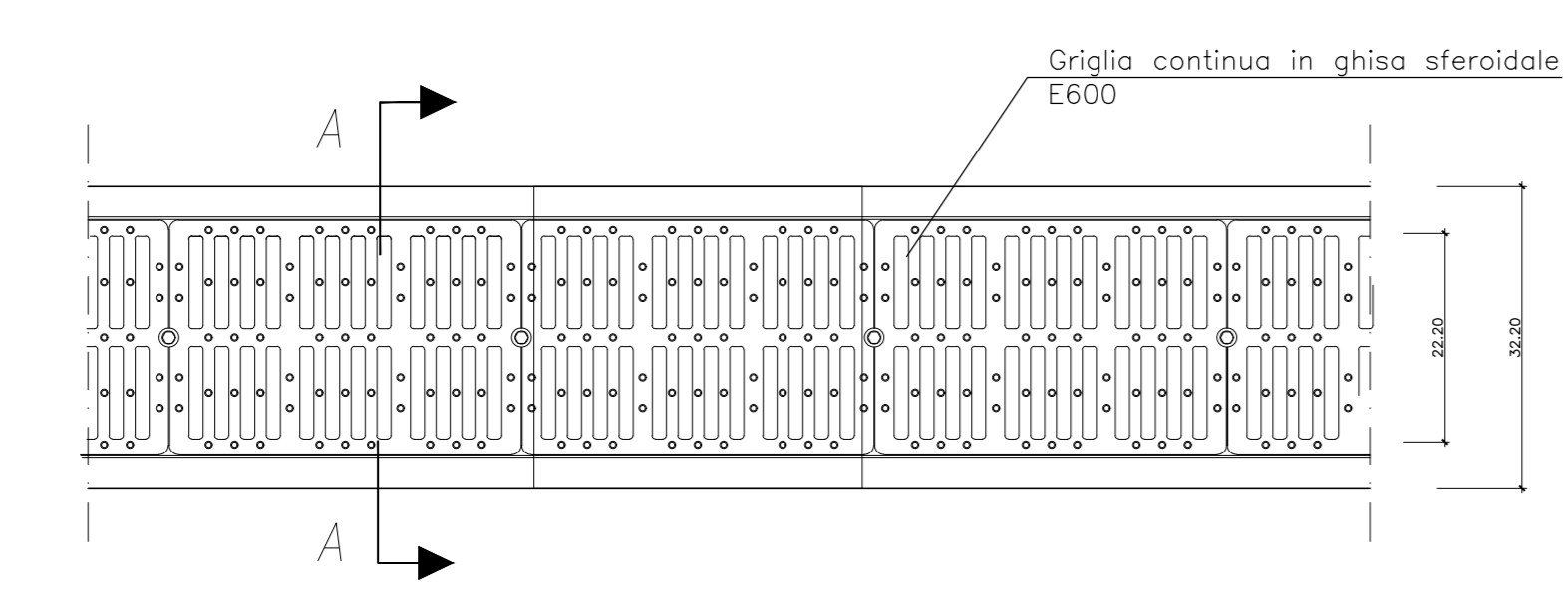


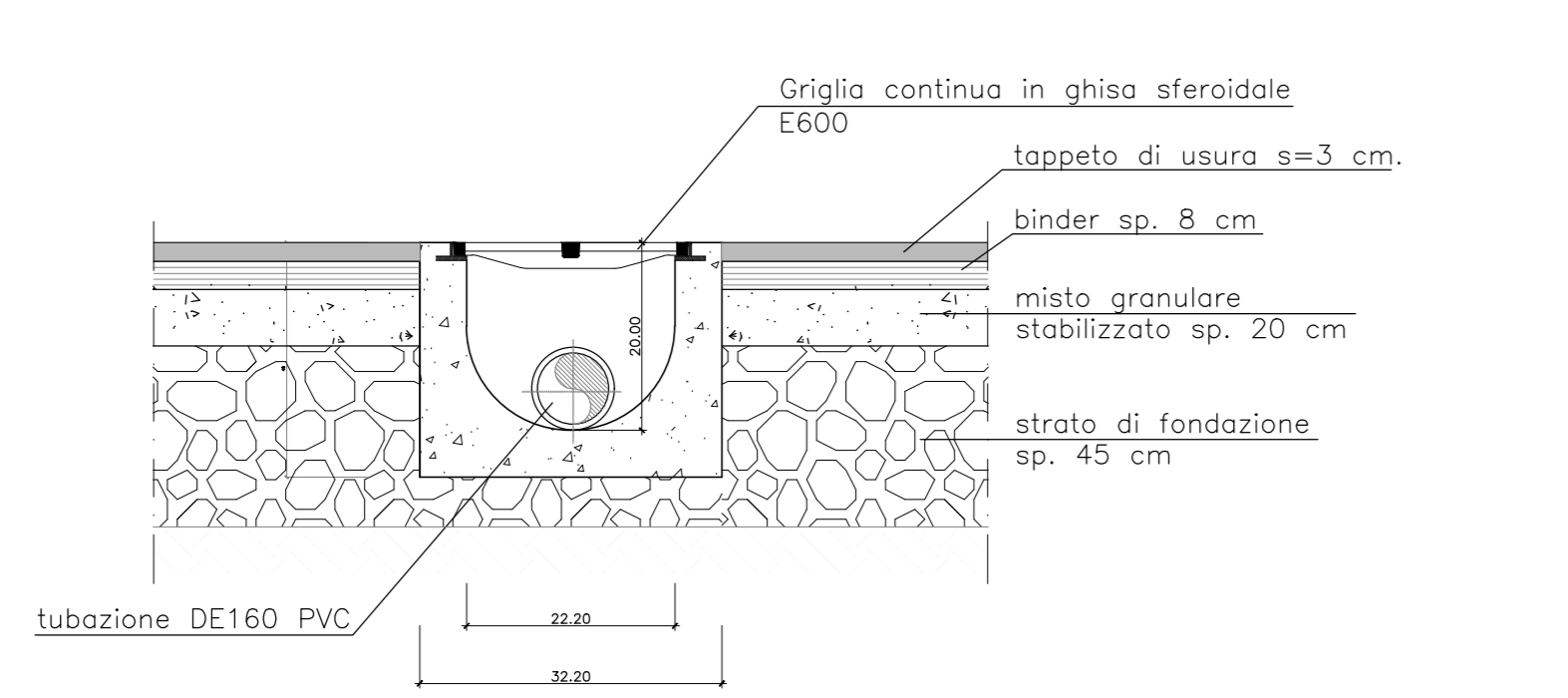
CANTIERE OPER./INDUS. S.MARTINO-CO1.3-CO1.4-CO1.5		PROGRESSIVA	PK 6+800
TRATTO DI LINEA 1 (0+000 - 10+021)		SUPERFICIE	72.770,00 mq
INDIVIDUAZIONE AREE		AREA BETONAGGIO	18.019 mq
1	Guardiana	20	Area deposito bombole acetilene
2	Parcheggio personale/visitatori	21	Area Stoccaggio Materiali
3	Impianto trattamento acque+filtra pressa	22	Lavaruole
4	Serbatoio di accumulo+Gruppo Pompe	23	Pesa a ponte
5	Impianto per jet grouting	24	Area rifornimento mezzi
6	Area stoccaggio reflui jet grouting	25	Gruppo Ventilazione
7	Ribaltina	26	Laboratorio provini
8	Area Stoccaggio Inerti cls	27	Movimentazione terre
9	Impianto betonaggio	28	Pozzo
10	Spogliatoi e docce	29	Impianto per diaframmi con bentonite
11	Magazzino	30	Vasca prima pioggia
12	Locali igienici	31	Vasca di dislocazione
13	Locale infermeria		
14	Uffici		
15	Area gruppi energia elettrica		
16	Punto consegna Cabina ENEL		
17	Magazzino generale		
18	Ufficio		
19	Area deposito bombole ossigeno		

LEGENDA	
	CANALETTA CON GRIGLIA CONTINUA
	CANALETTA SENZA GRIGLIA CONTINUA
	POZZETTO FISCALE

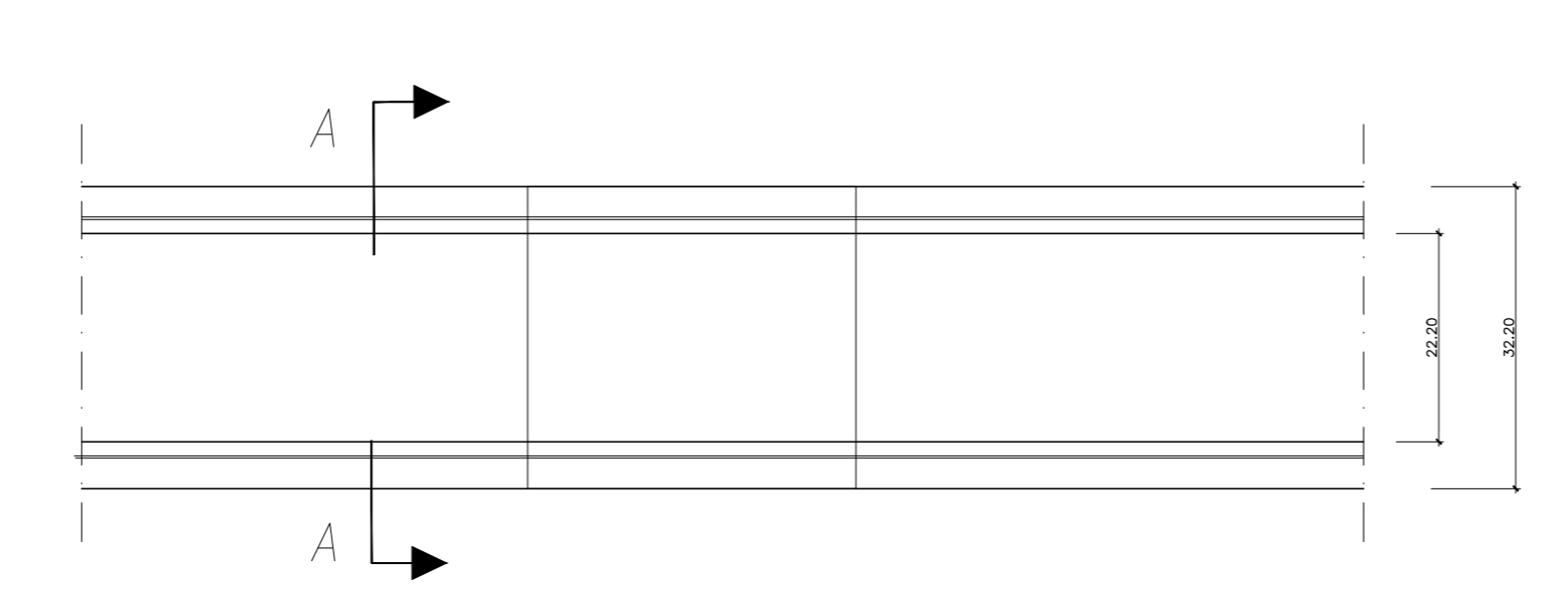
PART. CANALETTA CON GRIGLIA CONTINUA 1:10  
PIANTA



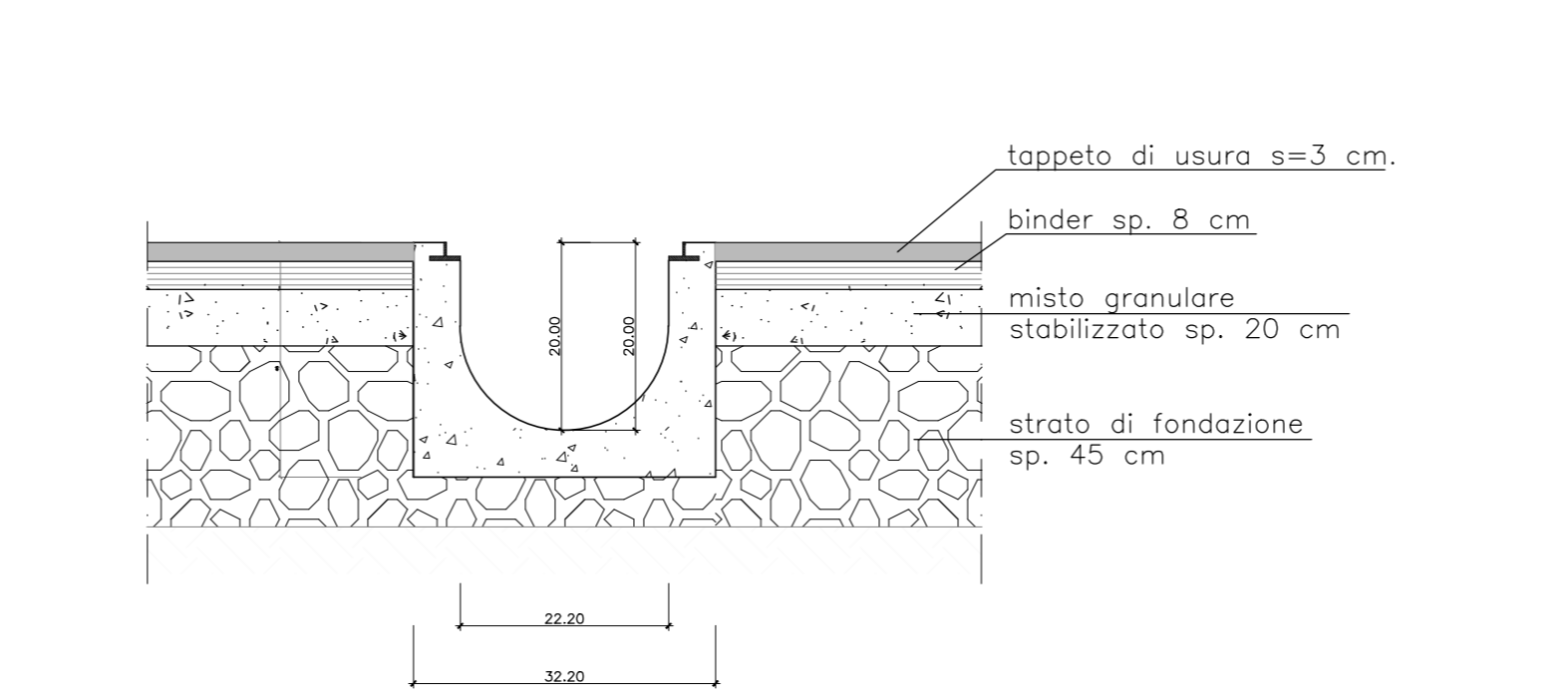
SEZIONE A-A



PART. CANALETTA SENZA GRIGLIA CONTINUA 1:10  
PIANTA



SEZIONE A-A



COMMITTENTE: **GRUPPO FERROVIE DELLO STATO**

ALTA Sorveglianza: **GRUPPO FERROVIE DELLO STATO**

GENERAL CONTRACTOR: **Consorzio Irico-IV Due**

INFRASTRUTTURE FERROVIARIE STRATEGICHE DEFINITE DALLA LEGGE OBIETTIVO N. 443/01  
LINEA A.V. /A.C. TORINO-VENEZIA Tratta VERONA-PADOVA  
Lotto funzionale Verona-Bivio Vicenza  
PROGETTO ESECUTIVO  
DISEGNO  
CANTIERIZZAZIONE: LAYOUT CANTIERI  
CANTIERE OPER./INDUS. S.MARTINO- CO 1.3 - CO1.4- CO 1.5  
Rete acque meteoriche e di galleria - particolari costruttivi

GENERAL CONTRACTOR	DIRETTORE LAVORI	SCALA:
Consorzio Irico-IV Due	Ing. Luca ZACCARIA	VARIE
Autore del progetto di	Autore del progetto di	
02-02-2021	02-02-2021	

COMMESSA	LOTTO	FASE	ENTE	TIPO DOC.	OPERA/DISCIPLINA	PROGR.	REV.	FOLIO
1117	10	E	12	P2	CA0200	008	A	11

Progettazione: **Consorzio Irico-IV Due**

Rev.	Descrizione	Redatto	Data	Verificato	Data	Approvato	Data	IL PROGETTISTA
A	EMISSIONE							
B								
C								

FIG. 837701701 CUP: 4419100000009 File: W:\PROG\04300000A.dwg Cod. origine: 0001