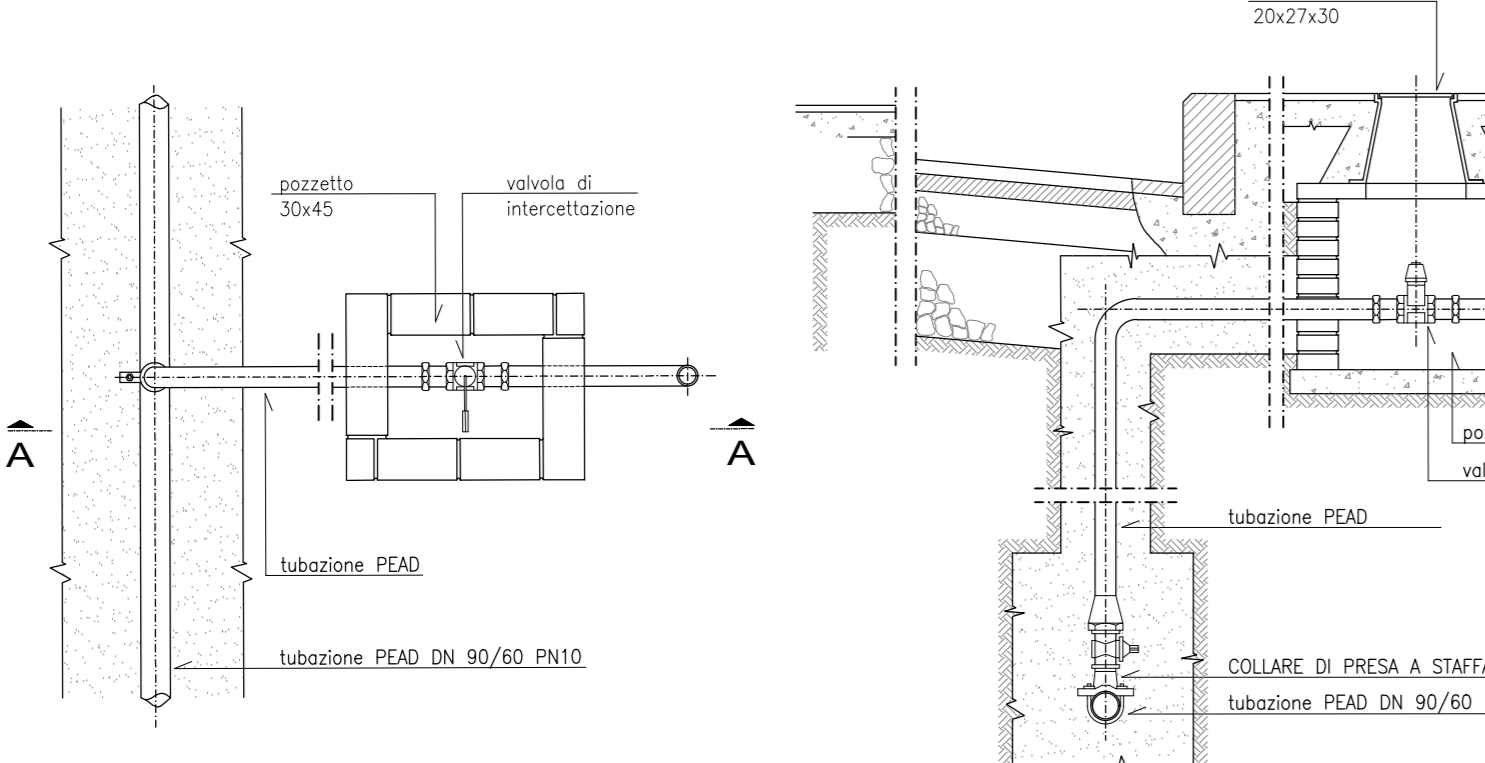
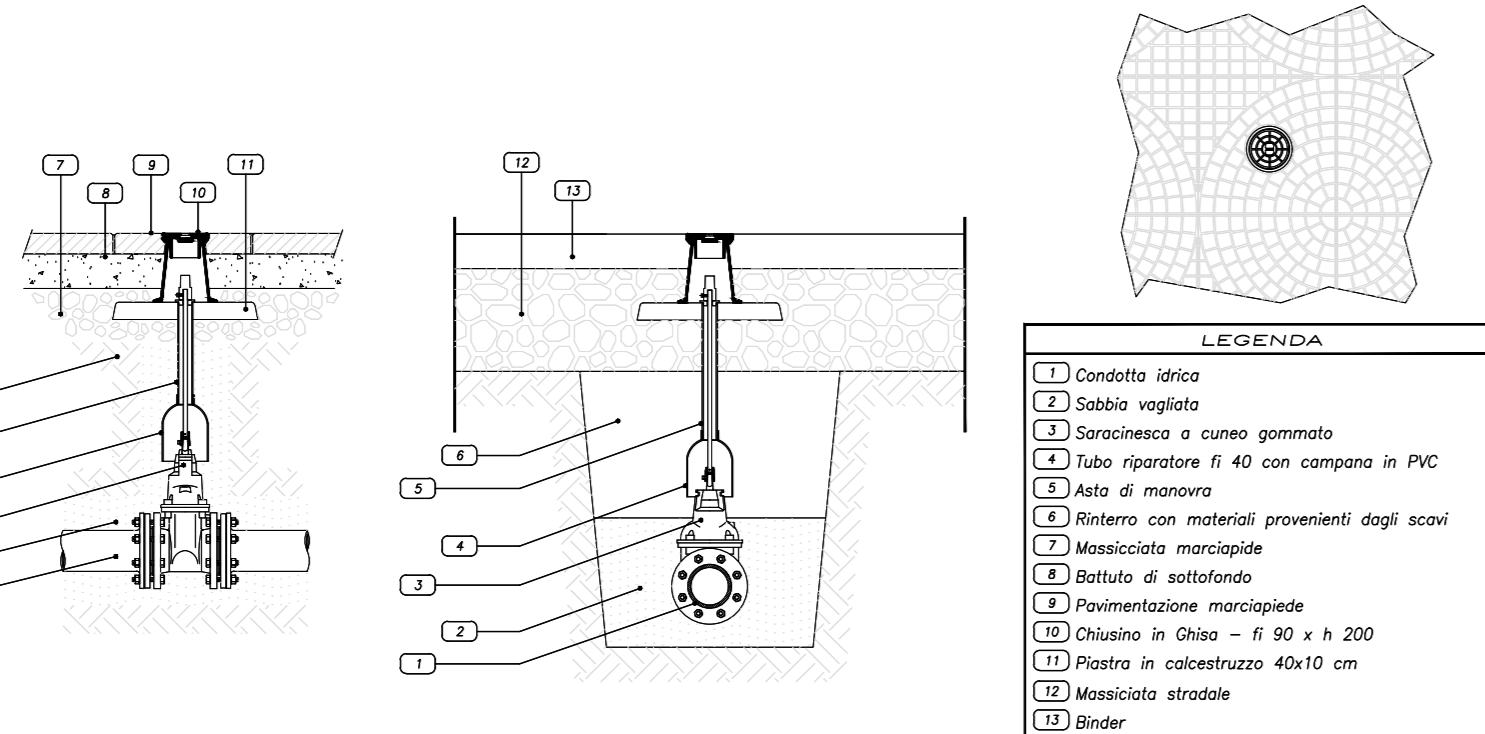


CANTIERE OPER./INDUS. S.MARTINO-CO1.3-CO1.4-CO1.5		PROGRESSIVA	PK 6+800
TRATTO DI LINEA 1 (0+000 - 10+021)		SUPERFICIE	72.770,00 mq
INDIVIDUAZIONE AREE		AREA BETONAGGIO	18.019 mq
1	Guardia	20	Area deposito bombole acetilene
2	Parcheggio personale/visitatori	21	Area Stoccaggio Materiali
3	Impianto trattamento acque+Filtro pressa	22	Lavaterie
4	Serbatoio di accumulo+Gruppo Pompe	23	Pesa a ponte
5	Impianto per jet grouting	24	Area rifornamento mezzi
6	Area stoccaggio reflui jet grouting	25	Gruppo Ventilazione
7	Ribaltina	26	Laboratorio provini
8	Area Stoccaggio Inerti cls	27	Movimentazione terre
9	Impianto betonaggio	28	Pozzo
10	Spogliatoi e docce	29	Impianto per diaframmi con bentonite
11	Magazzino	30	Vasca prima pioggia
12	Locali igienici	31	Vasca di dislocazione
13	Locale Infermeria		
14	Uffici		
15	Area gruppi energia elettrica		
16	Punto consegna Cabina ENEL		
17	Magazzino generale		
18	Ufficio		
19	Area deposito bombole ossigeno		

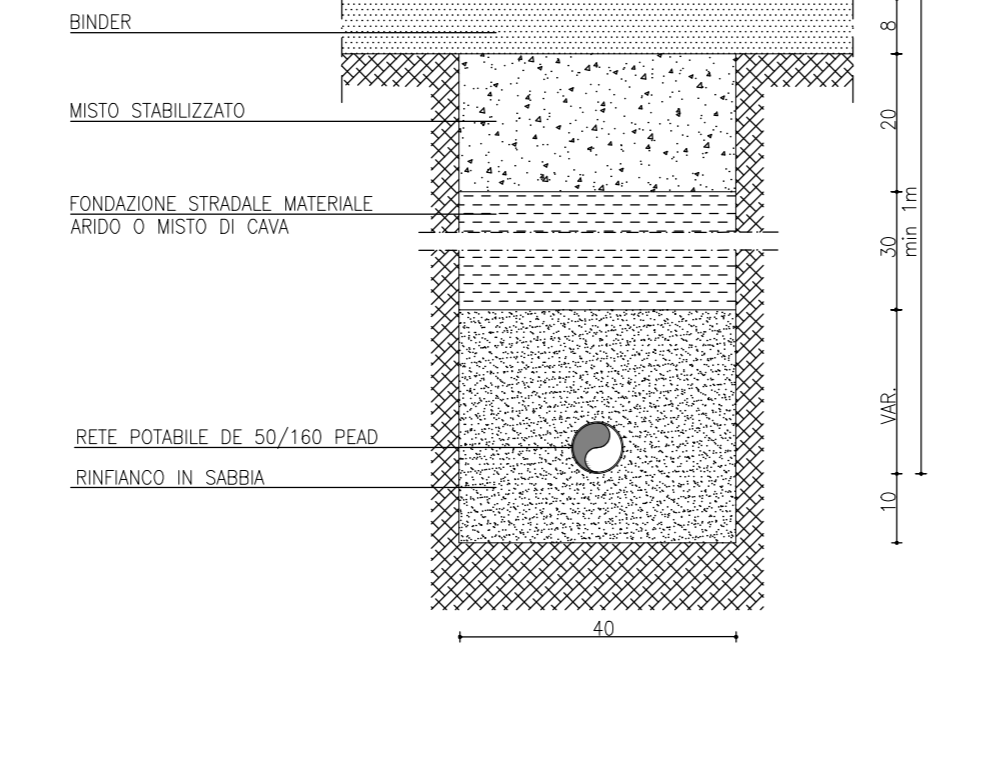
PARTICOLARE ALLACCIAMENTO ALL'UTENZA RETE IDROPOTABILE  
PIANTA



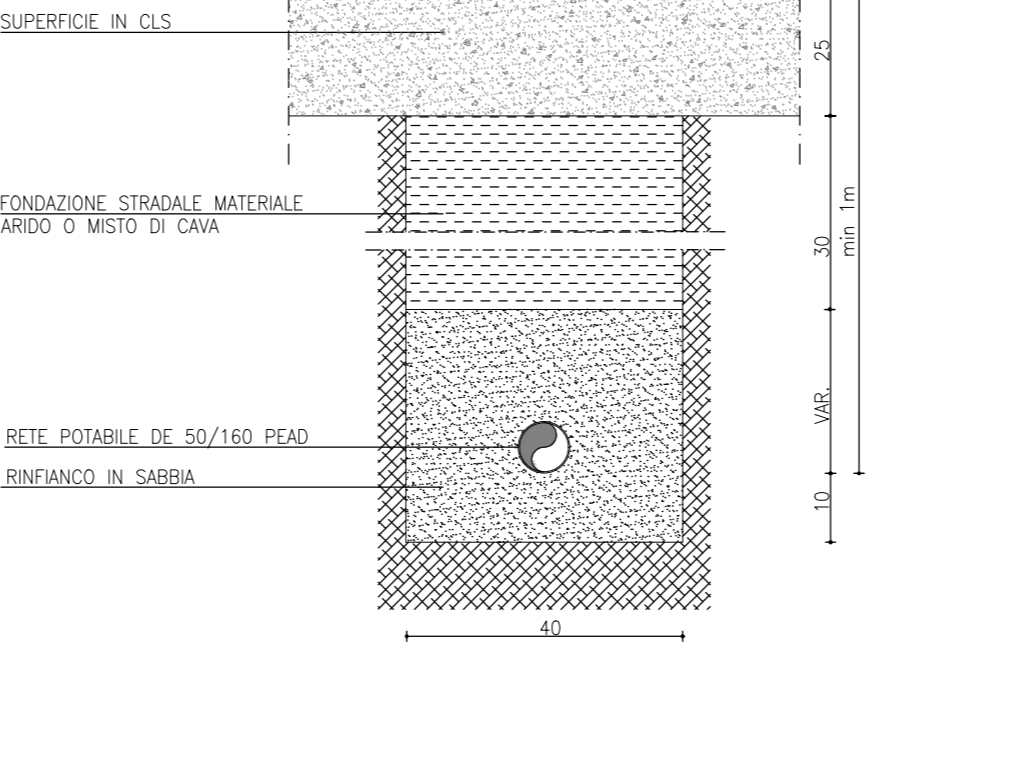
PARTICOLARE POZZETTO CON VALVOLA DI SEZIONAMENTO  
SEZIONI 1:20



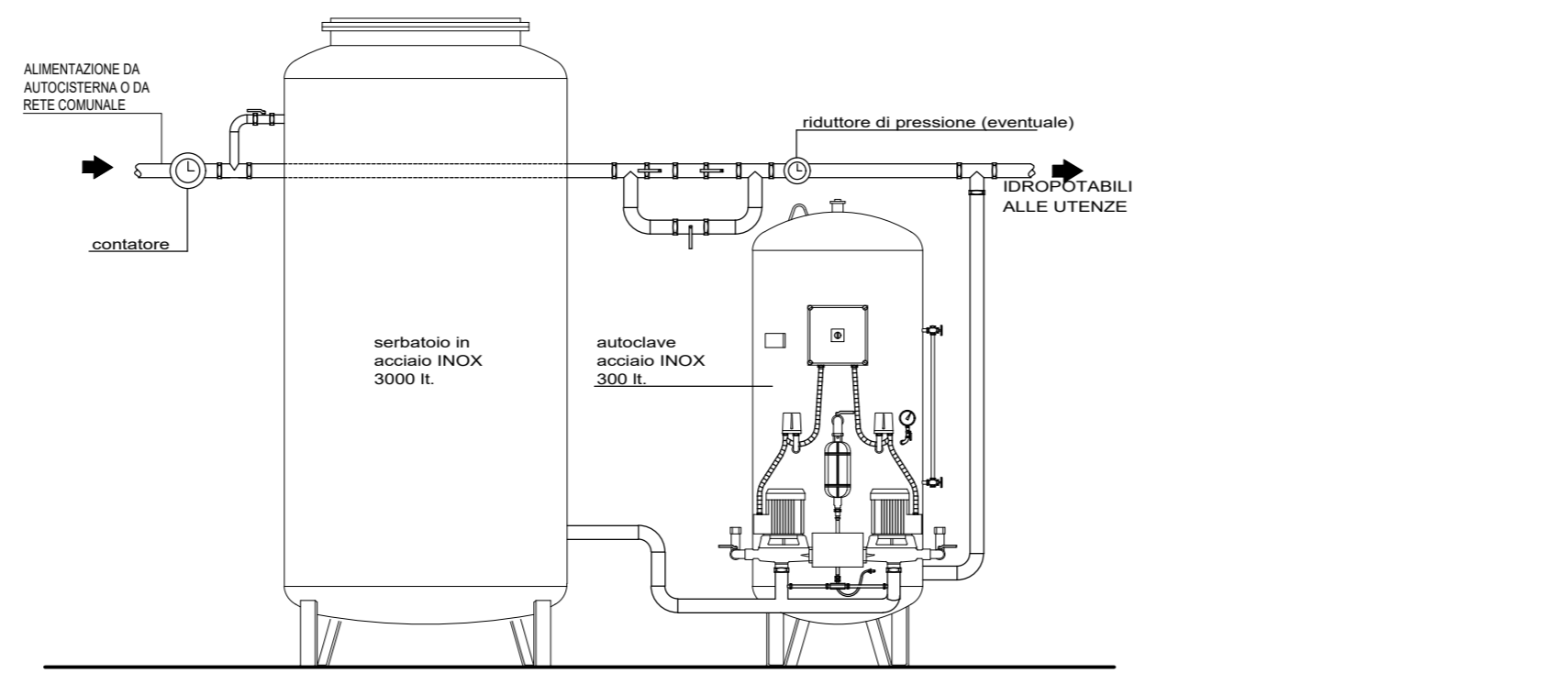
SEZIONE TIPO SU STRADA BITUMATA 1:10



SEZIONE TIPO SU SUPERFICIE CEMENTATA 1:10



SCHEMA ACCUMULO E AUTOCLAVE UTENZE POTABILI RETE IDROPOTABILE



**LEGENDA**

- RETE IDROPOTABILE PRINCIPALE DI DISTRIBUZIONE PEAD DE 63 PN10
- ALLACCIAMENTO UTENZA IDROPOTABILE
- POZZETTO DI ALLACCIAMENTO ALLA RETE PUBBLICA
- POZZETTO CON VALVOLA DI SEZIONAMENTO/DIRAMMAZIONE DI UTENZA/SPEZIONE
- CANTIERE DI UTENZA
- CENTRALE DI ACCUMULO E RILASCIO 3000 lt

N.B.-VERIFICARE GLI ALLACCI CON I COSTRUTTI FORNITI DAL PREFABBRICATORE

COMMITTENTE: **RFI GRUPPO FERROVIE DELLO STATO**

ALTA - SUPERVISORIA: **ITALFERR GRUPPO FERROVIE DELLO STATO**

GENERAL CONTRACTOR: **Consorzio Irico IV Due**

INFRASTRUTTURE FERROVIARIE STRATEGICHE DEFINITE DALLA LEGGE OBIETTIVO N. 443/01  
LINEA A.V. /A.C. TORINO-VENEZIA Tratto VERONA-PADOVA  
Lotto funzionale Verona-Bivio Vicenza

PROGETTO ESECUTIVO  
DISEGNO  
CANTIERIZZAZIONE: LAYOUT CANTIERI  
CANTIERE OPER./INDUS. S.MARTINO- CO 1.3 - CO 1.4 - CO 1.5  
Rete acqua potabile e particolari costruttivi

GENERAL CONTRACTOR	DIRETTORE LAVORI	SCALA:
Consorzio Irico IV Due	Ing. Luca ZACCARIA	1:100
Consorzio Irico IV Due	Ing. Luca ZACCARIA	1:100
Consorzio Irico IV Due	Ing. Luca ZACCARIA	1:100

PROGETTAZIONE:

Rev.	Descrizione	Redatto	Data	Verificato	Data	Approvato	Data	IL PROGETTISTA
A	EMISSIONE							
B								
C								

PROGETTO FINANZIATO DALLA UNIONE EUROPEA