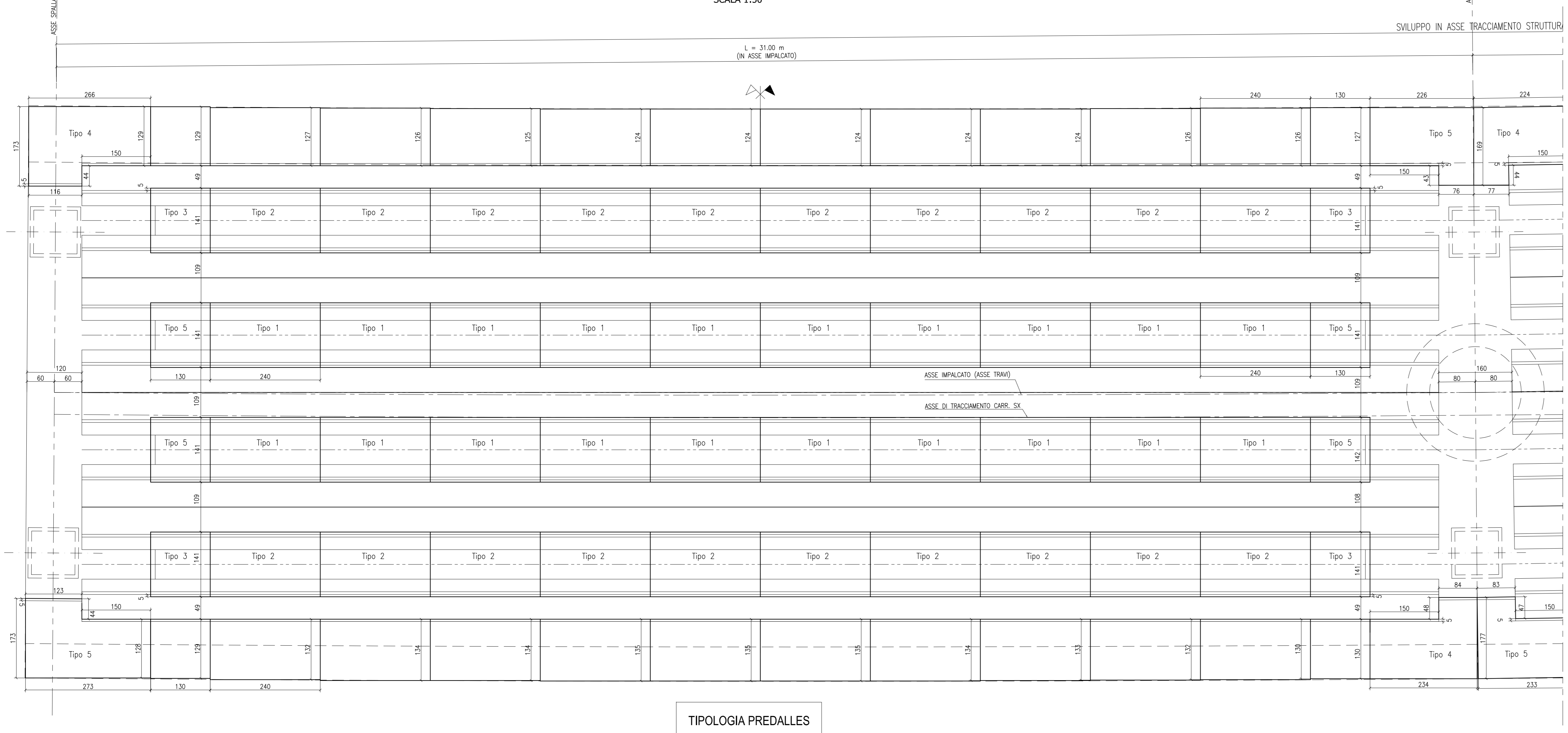
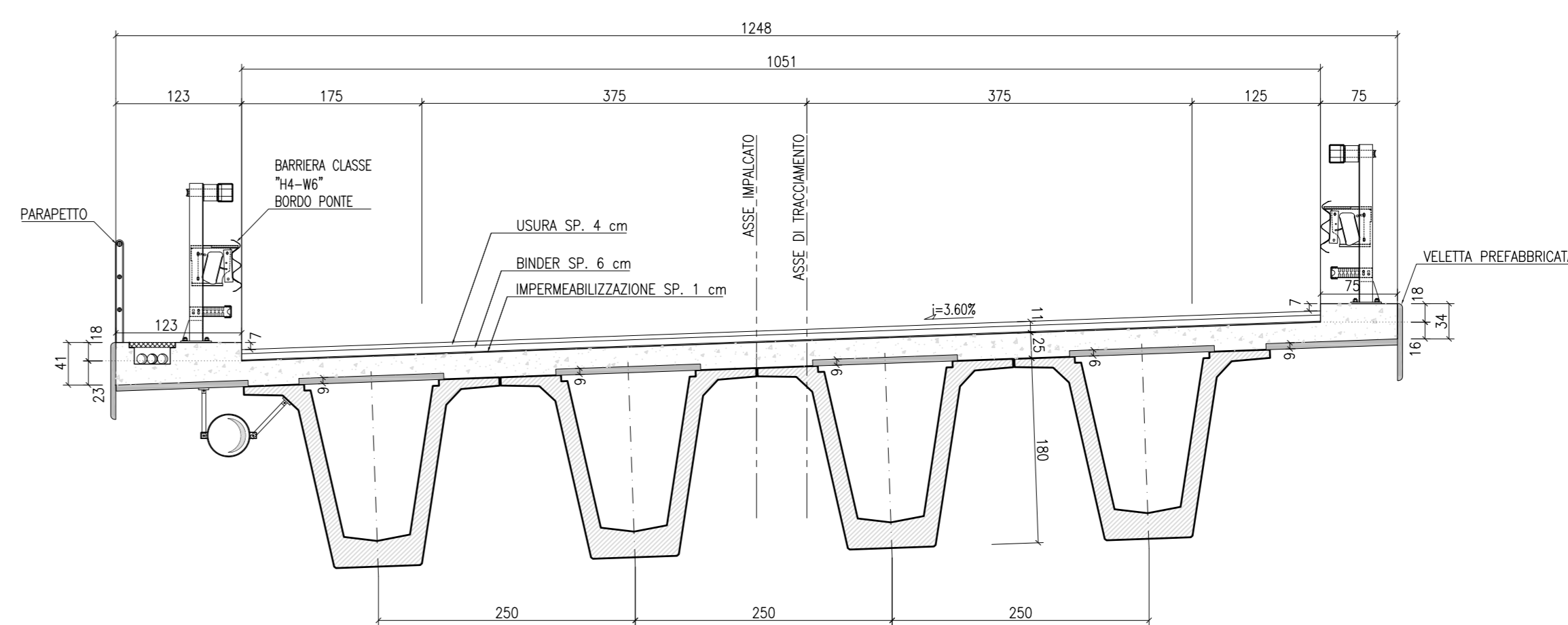


TRONCO 01 - CARPENTERIA IMPALCATO (CARREGG. SX)  
PIANTA "A"  
SCALA 1:50



TIPOLOGIA PREDALLES

CARREGGIATA SX  
SEZIONE CORRENTE  
SCALA 1:50



| CONGLOMERATO CEMENTIZIO ORDINARIO |                         |                            |                       |                       |
|-----------------------------------|-------------------------|----------------------------|-----------------------|-----------------------|
| Elemento Strutturale              | Copriemento minimo (cm) | Classi di resistenza (MPa) | Classi di esposizione | Classi di consistenza |
| CLS DI PULIZIA E LINFILAMENTO     | -                       | C12/15                     | -                     | -                     |
| PALI                              | 5.0                     | C28/35                     | XA1                   | S3 - S4               |
| ZATTERE DI PILE E SPALLE          | 3.5                     | C32/40                     | XA2                   | S3 - S4               |
| ELEVAZIONE SPALLE                 | 3.5                     | C25/30                     | XF2                   | S3 - S4               |
| ELEVAZIONE PILE E PULVINI         | 3.5                     | C25/30                     | XF2                   | S3 - S4               |
| BAGGIOLI                          | 3.0                     | C35/45                     | XF2                   | S4                    |
| SOLETTA E TRAVERSI IMPALCATO      | 3.0                     | C32/40                     | XC4                   | S4                    |
| CORDOLI E MARCIAPIEDI             | 3.0                     | C32/40                     | XF2                   | S4                    |
| PREDALLES                         | 3.0                     | C32/40                     | XC4                   | S4                    |
| VELETTE                           | 3.0                     | C32/40                     | XF4                   | S4                    |

| CONGLOMERATO CEMENTIZIO PER TRAVI PREFABBRICATE IN C.A.P. |                         |                            |           |                       |                       |
|---|-------------------------|----------------------------|-----------|-----------------------|-----------------------|
| Trave C.A.P.  | Copriemento minimo (cm) | Classi di resistenza (MPa) | Rak (MPa) | Classi di esposizione | Classi di consistenza |
| TRAVE C.A.P.  | 3.0                     | C45/55                     | 45.0      | XC4                   | S4                    |

**ARMATURE PER C.A.**

ACCIAIO AD ADERENZA MEGLIORATA CONTROLLATO IN STABILIMENTO AVANTE LE SEGUENTI CARATTERISTICHE:

- B450C
- $f_y/f_{yk} \leq 1.35$
- $(f_t/f_{ft})$  medio  $\geq 1.15$

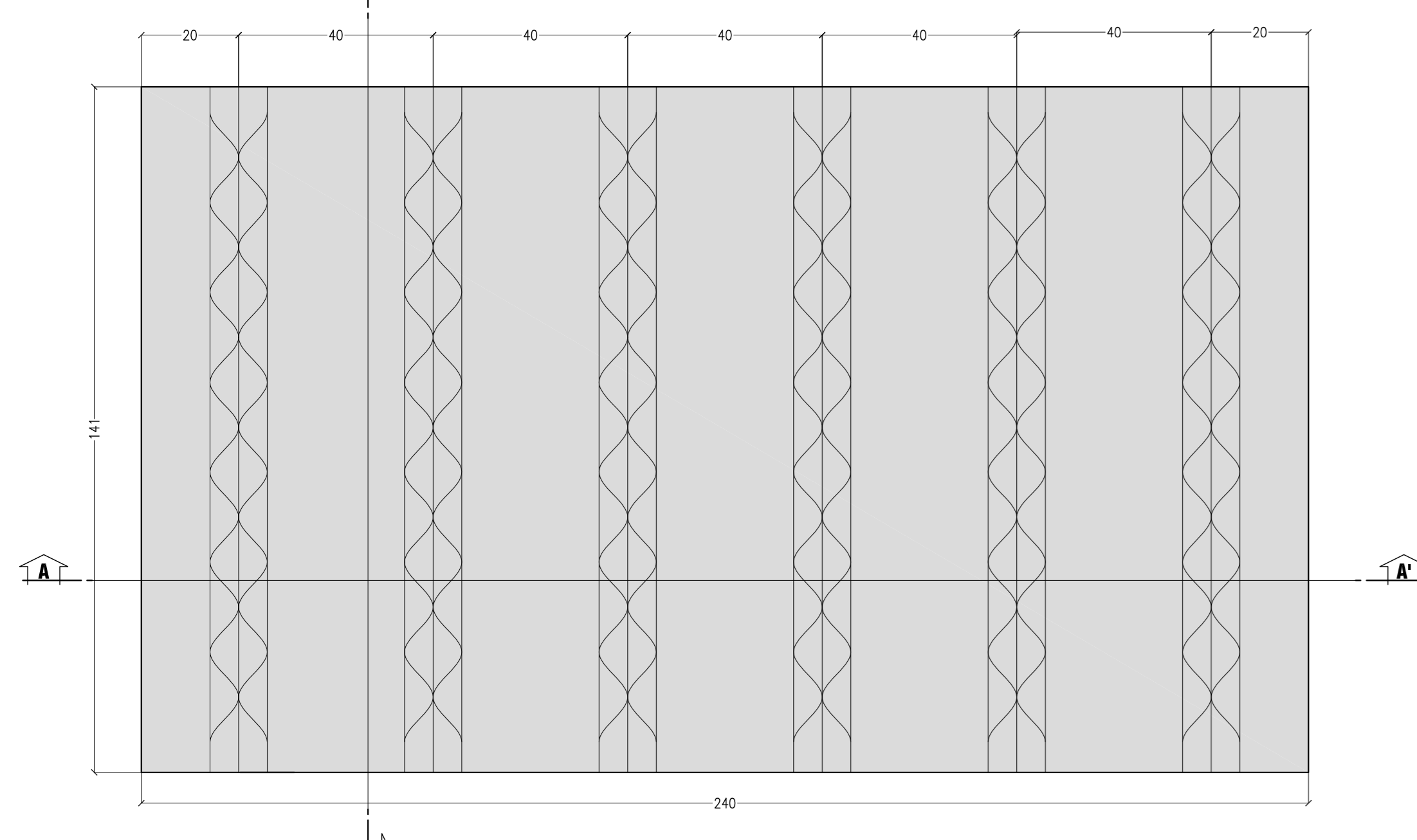
$f_y$  = Singolo valore tensione di snervamento  
 $f_{yk}$  = Valore caratteristico di riferimento  
 $f_t$  = Singolo valore tensione di rottura

**ACCIAIO ARMONICO PER C.A.P.**

ACCIAIO TREFOLI DI PRECOMPRESSIONE 6/10" STANDARD:

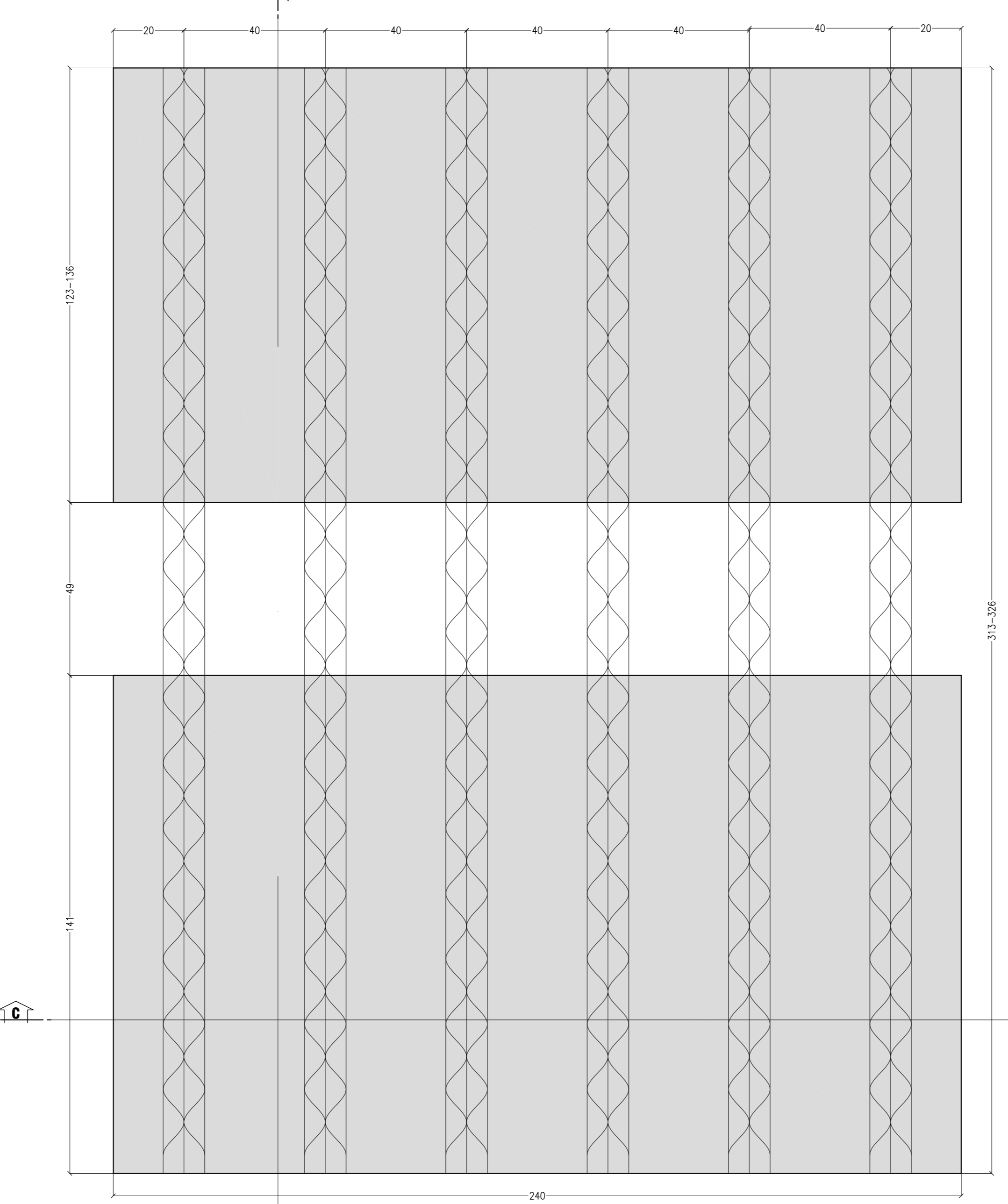
- $f_{sk} = 1860$  MPa (Tensione caratteristica di rottura)
- $f_{sk} = 1670$  MPa (Tensione caratteristica all'1% di deform. tot.)
- $A_s = 139$  mmq (Area sezione nominale trefolo)

PREDALLES DI CHIUSURA TRAVI TIPO '1'  
PIANTA  
SCALA 1:10



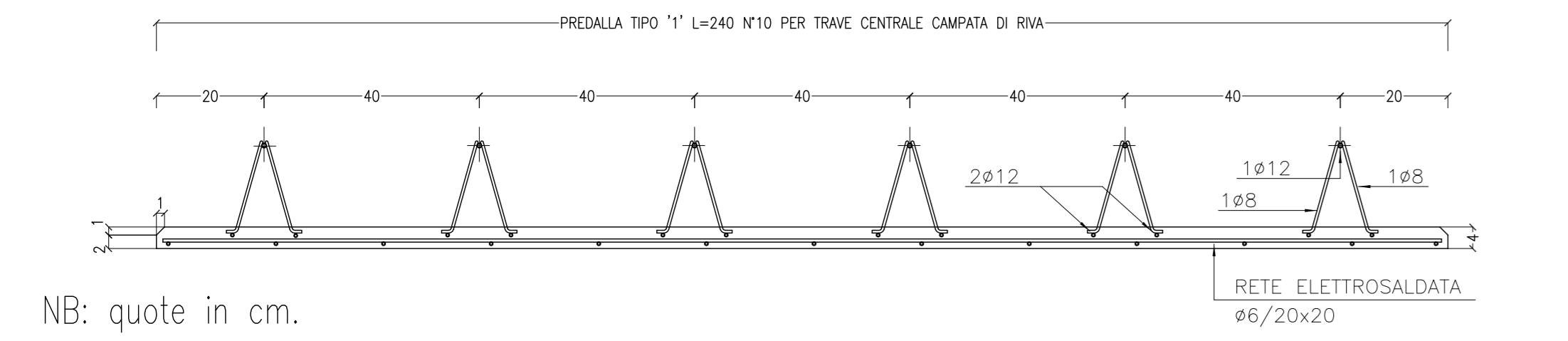
NB: quote in cm.

PREDALLES DI CHIUSURA TRAVI TIPO '2'  
PIANTA  
SCALA 1:10



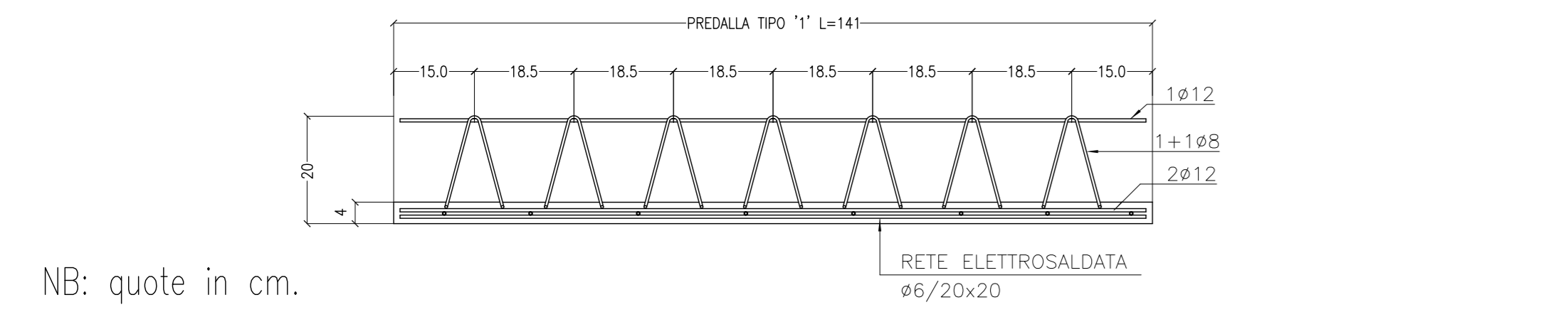
NB: quote in cm.

PREDALLES DI CHIUSURA TRAVI TIPO '1'  
SEZIONE A-A'  
SCALA 1:10



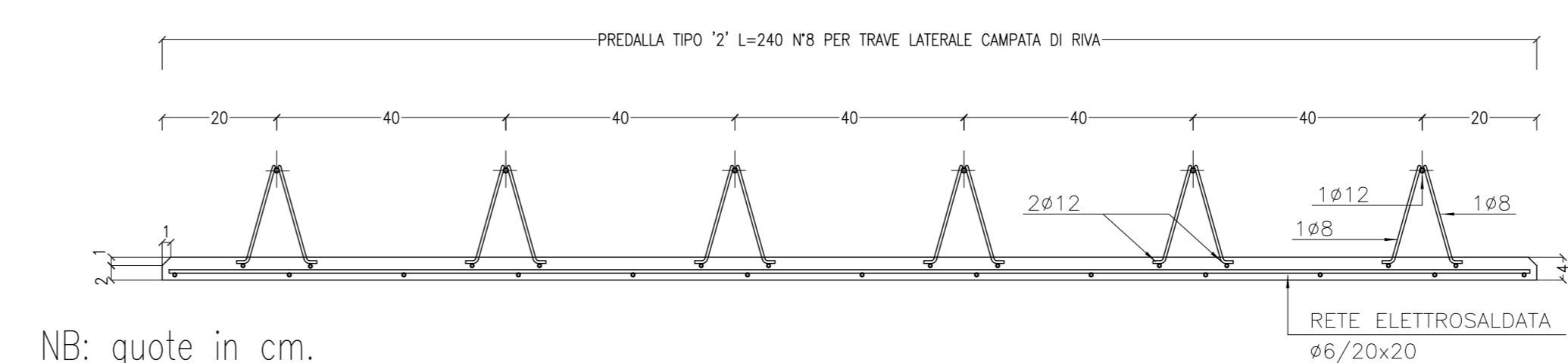
NB: quote in cm.

PREDALLES DI CHIUSURA TRAVI TIPO '1'  
SEZIONE B-B'  
SCALA 1:10



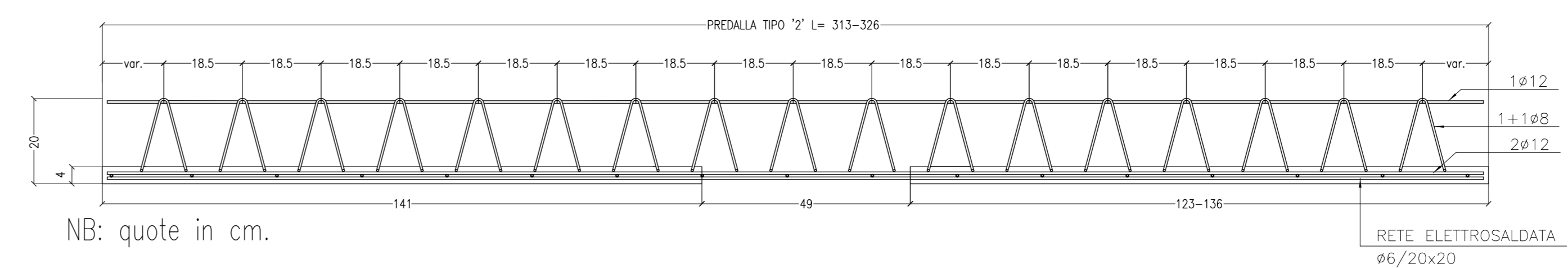
NB: quote in cm.

PREDALLES DI CHIUSURA TRAVI TIPO '2'  
SEZIONE C-C'  
SCALA 1:10



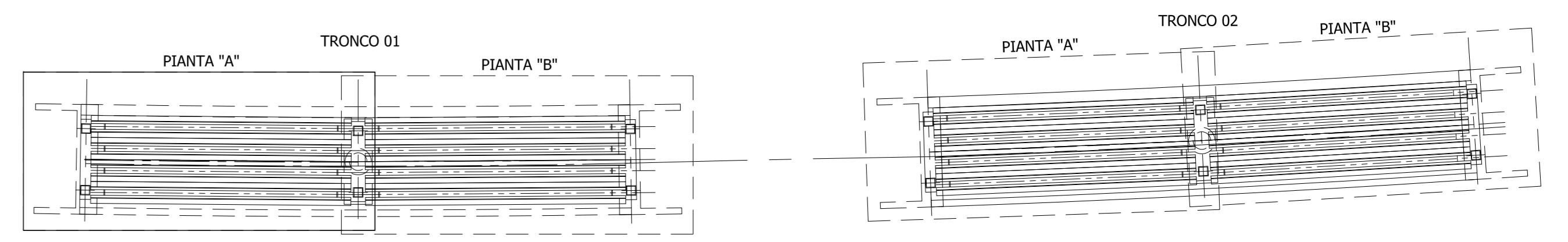
NB: quote in cm.

PREDALLES DI CHIUSURA TRAVI TIPO '2'  
SEZIONE D-D'  
SCALA 1:10



NB: quote in cm.

KEY PLAN  
SCALA 1:500



PA 12/09  
CORRIDOIO PLURIMODALE TIRRENICO - NORD EUROPA  
ITINERARIO AGRIGENTO - CALTANISSETTA - A19  
S.S. N° 640 "DI PORTO EMPEDOCLE"  
AMMODERNAMENTO E ADEGUAMENTO ALLA CAT. B DEL D.M. 5.11.2001  
Dal km 44+000 allo svincolo con l'A19

PROGETTO ESECUTIVO



OPERE D'ARTE MAGGIORI  
VIADOTTI  
Viadotto San Giuliano  
Predalles - Disposizione e particolari - carreggiata SX - Tronco 1 - Tav. 1/2

|  |             |   |           |             |           |             |
|--|-------------|---|-----------|-------------|-----------|-------------|
| Codice Unico Progetto (CUP) : F91B0900070001         |             | Codice Elaborato:                                     |           |             |           |             |
| PA12_09 - E  |             | 1 4 7   V I   2 0 4   V I   0 4   F   B B   0 5 6   A |           |             |           |             |
| REV.   | DATA        | DESCRIZIONE   | REDAITTO  | VERIFICATO  | APPROVATO | AUTORIZZATO |
| A  | Aprile 2011 | EMMISSIONE  | T. FASOLO | F. NEGRELLI | M. LITI   | P. PACIINI  |
| Responsabile del Procedimento: Ing. MAURIZIO ARAMINI |             |   |           |             |           |             |

|  |  |  |  |  |
|--|--|--|--|--|
|  |  |  |  |  |
|--|--|--|--|--|