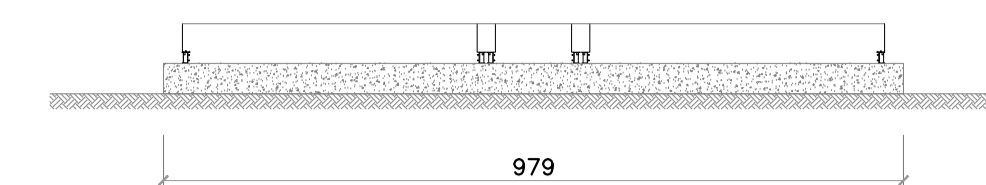
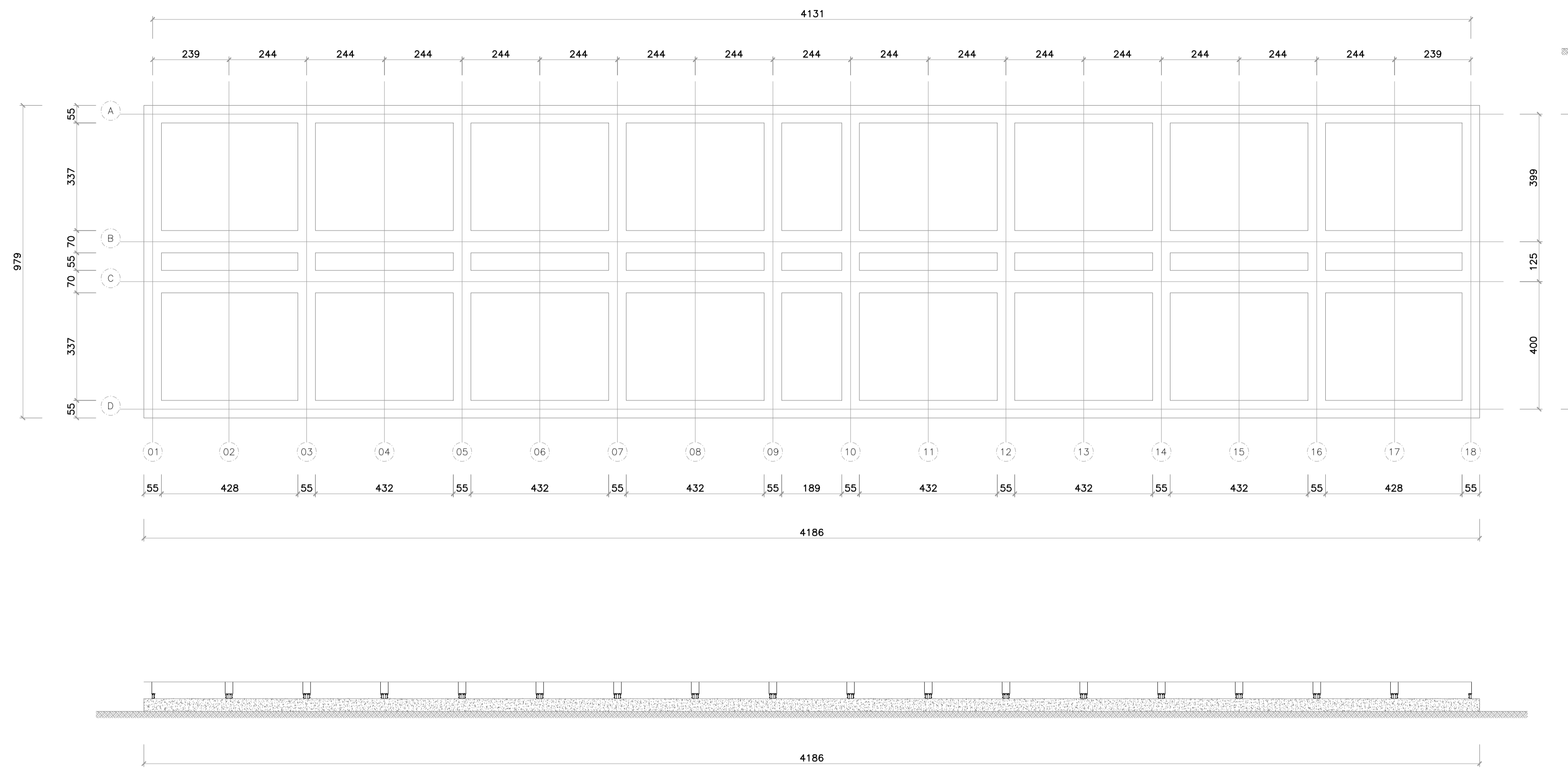
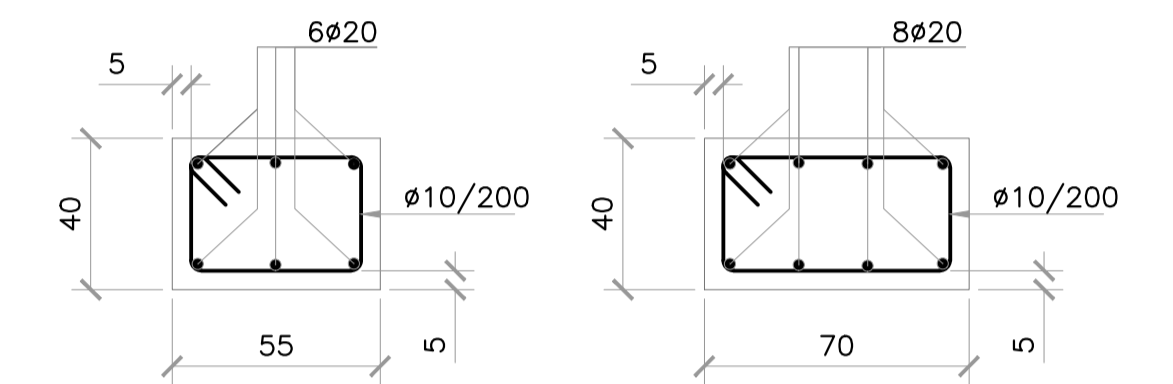


PIANTA FONDAZIONI PREFABBRICATO USO UFFICIO



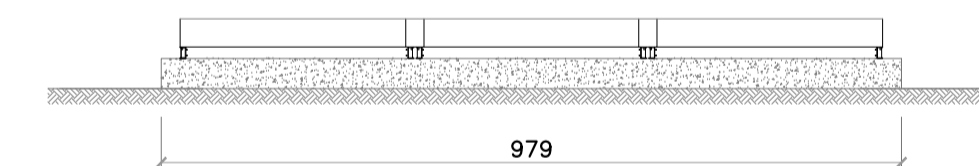
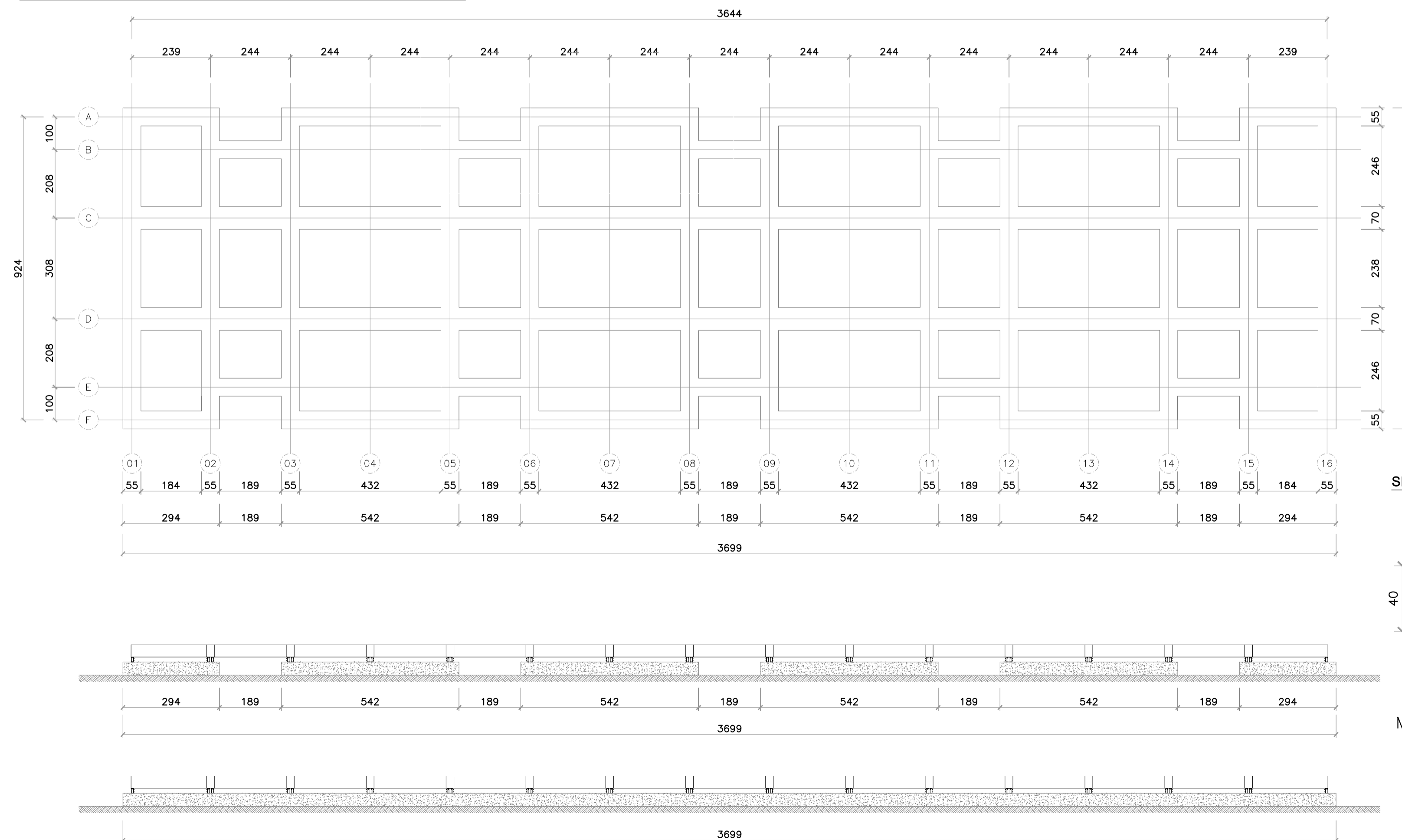
SEZIONI TIPOLOGICHE ARMATURA: SCALA 1:20



MATERIALI:

1. CALCESTRUZZO STRUTTURALE (CLASSE C25/30)
2. ACCIAIO ARMATURA (CLASSE B450C)

PIANTA FONDAZIONI PREFABBRICATO USO DORMITORIO 40 POSTI



SEZIONI TIPOLOGICHE ARMATURA: SCALA 1:20



MATERIALI:

1. CALCESTRUZZO STRUTTURALE (CLASSE C25/30)
2. ACCIAIO ARMATURA (CLASSE B450C)

COMMITTENTE:  **RETE FERROVIARIA ITALIANA**
GRUPPO FERROVIE DELLO STATO

ALTA SORVEGLIANZA:  **ITALFERR**
GRUPPO FERROVIE DELLO STATO

GENERAL CONTRACTOR:  **Consorzio Iricav Due**

INFRASTRUTTURE FERROVIARIE STRATEGICHE DEFINITE DALLA LEGGE OBIETTIVO N. 443/01
LINEA A.V. /A.C. TORINO-VENEZIA Tratta VERONA-PADOVA
Lotto funzionale Verona-Bivio Vicenza
PROGETTO ESECUTIVO
DISEGNO
CANTIERIZZAZIONE: LAYOUT CANTIERI
CAMPO BASE MONTEBELLO VICENTINO - CB 4.1
PREFABBRICATO USO DORMITORIO 40 POSTI e PREFABBRICATO USO UFFICI - PIANTE FONDAZIONI - Tipologico

| | | | | | | | | |
|----------|-------|------|------|-----------|------------------|--------|------|---------|
| COMMESSA | LOTTO | FASE | ENTE | TIPO DOC. | OPERA/DISCIPLINA | PROGR. | REV. | FOGLIO |
| IN17 | 10 | E | 12 | PZ | CA1200 | 002 | A | 001/001 |

GENERAL CONTRACTOR: **Consorzio Iricav Due**
Direttore Lavori: **Ing. Luca ZACCARIA**
Data: 04/03/21

Progettazione:

| Rev. | Descrizione | Redatto | Data | Verificato | Data | Approvato | Data | IL PROGETTISTA |
|------|-------------|----------|----------|------------|----------|-----------|----------|---|
| A | EMISSIONE | CHIRIUSO | 03/03/21 | MARETTI | 03/03/21 | BERNINI | 03/03/21 |  |
| B | | | | | | | | |
| C | | | | | | | | |

CIG: 8377957C01 CUP: J41E9100000009 File: IN1710E02PZCA1200002A.DWG
Cod. origine: 0002

Progetto cofinanziato dalla Unione Europea

Scala di plot: TUTTI I DIRITTI DEL PRESENTE DOCUMENTO SONO RISERVATI. LA PRODUZIONE ANCHE PARZIALE È VIETATA