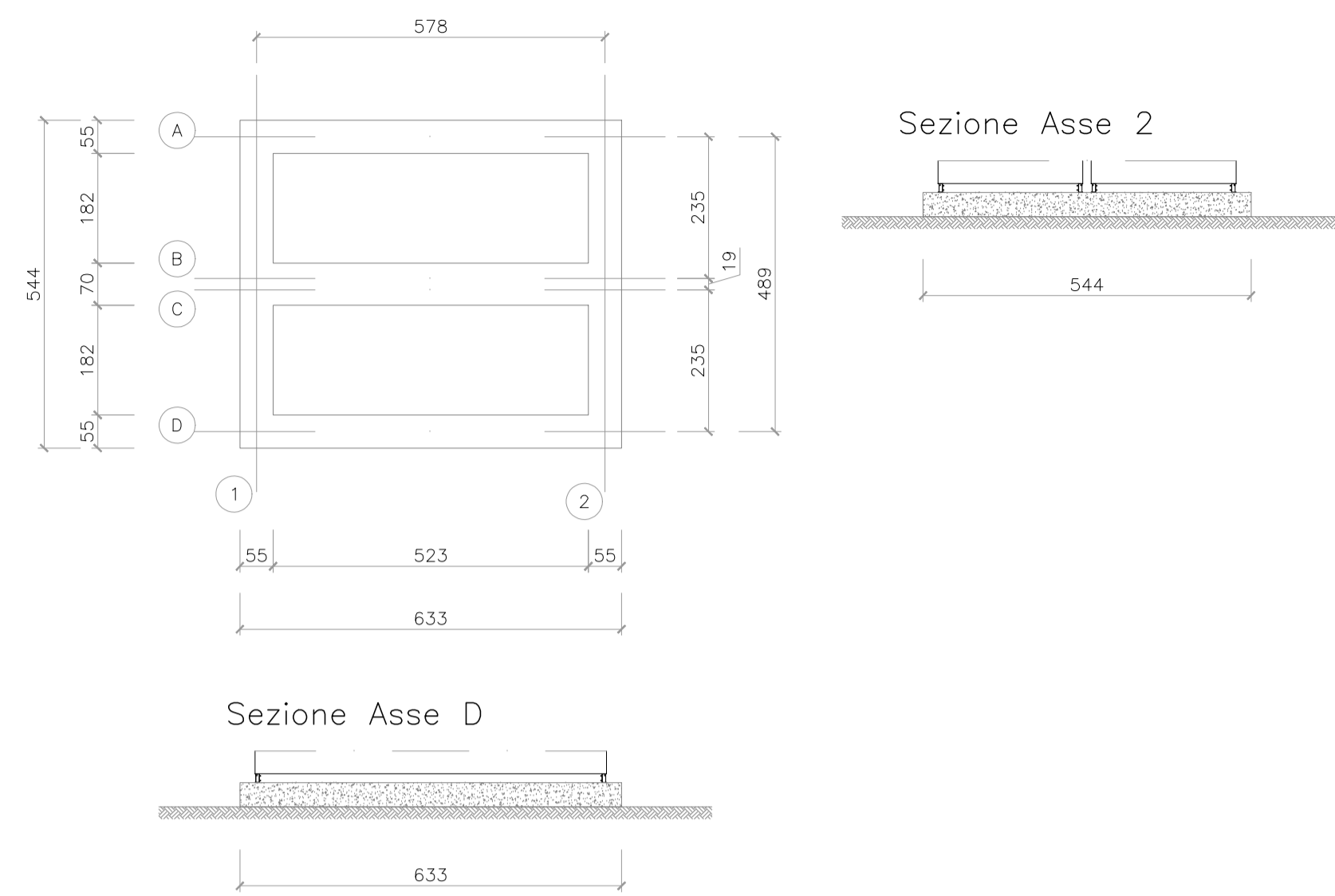
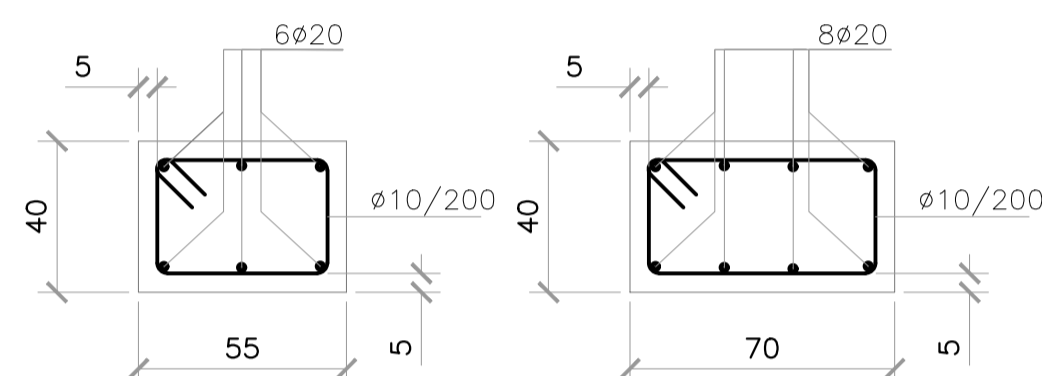


PREFABBRICATO GUARDIANIA

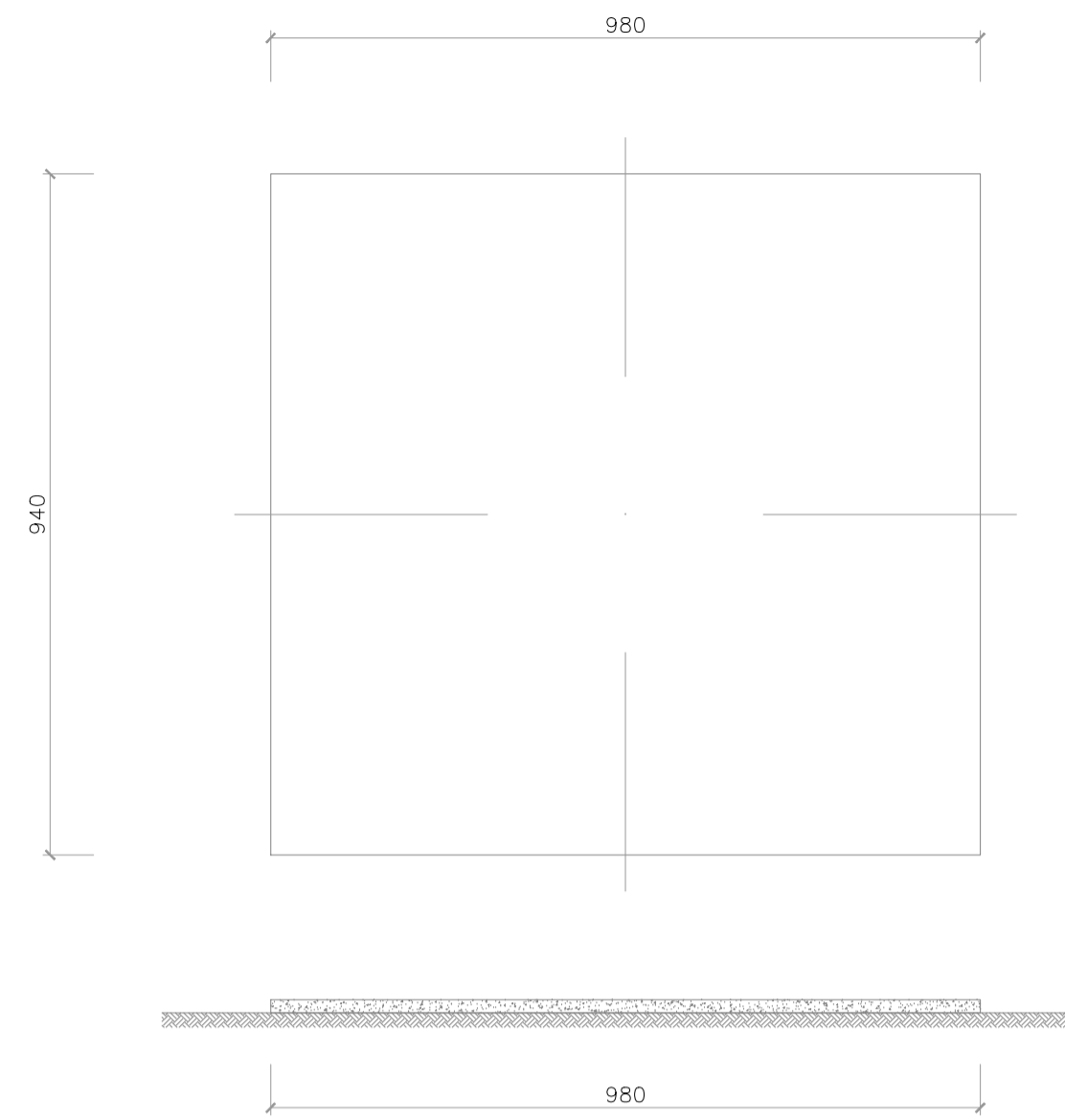


Sezioni Tipologiche Armatura: Scala 1:20

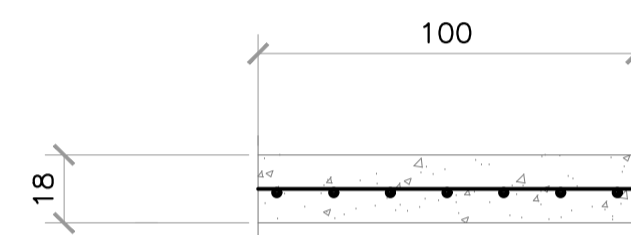


- MATERIALI:**
 1. CALCESTRUZZO STRUTTURALE (CLASSE C25/30)
 2. ACCIAIO ARMATURA (CLASSE B450C)

PREFABBRICATO INFERMIERIA

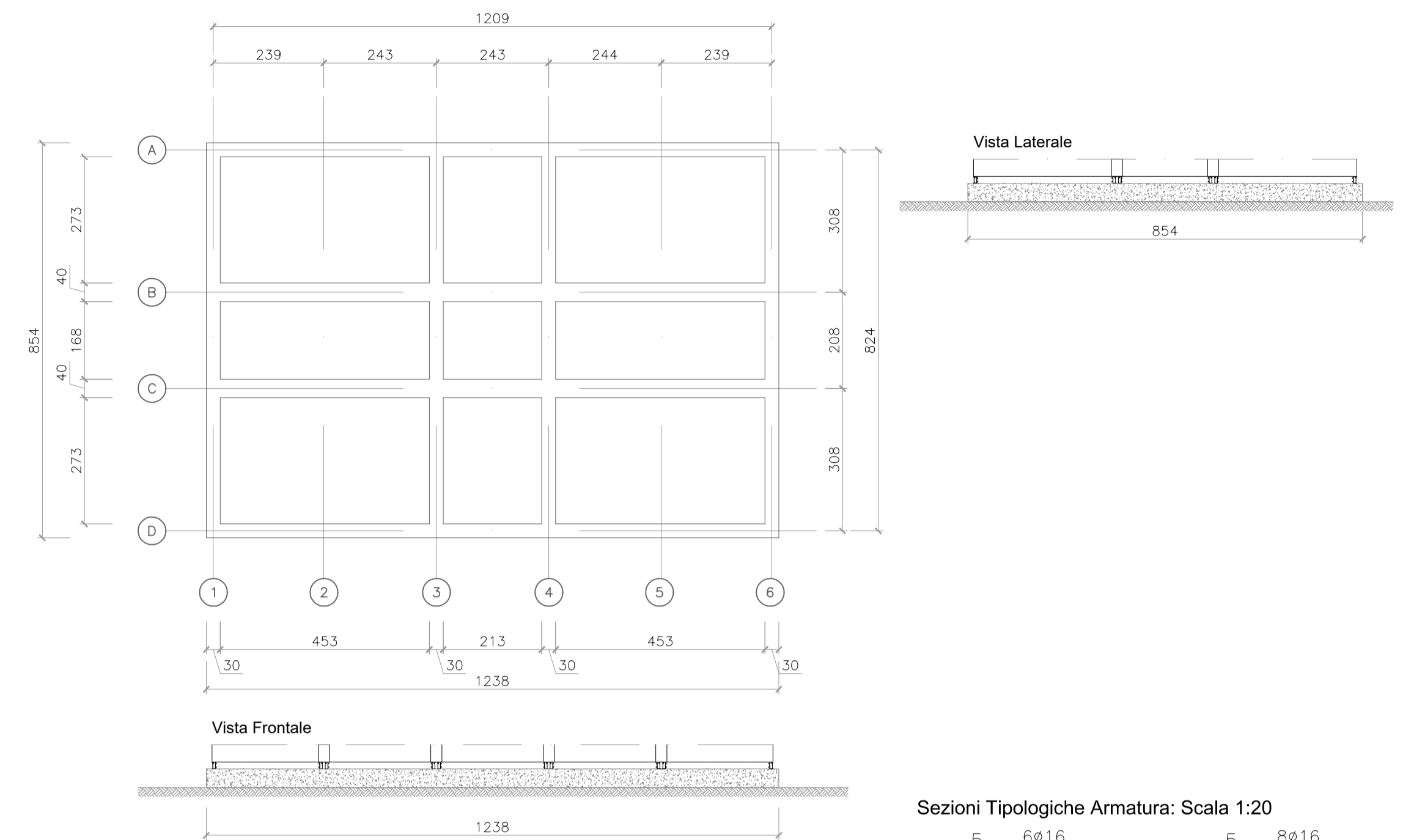


Soletta in Calcestruzzo Armato con Rete Elettrosaldata φ815x15: Scala 1:20

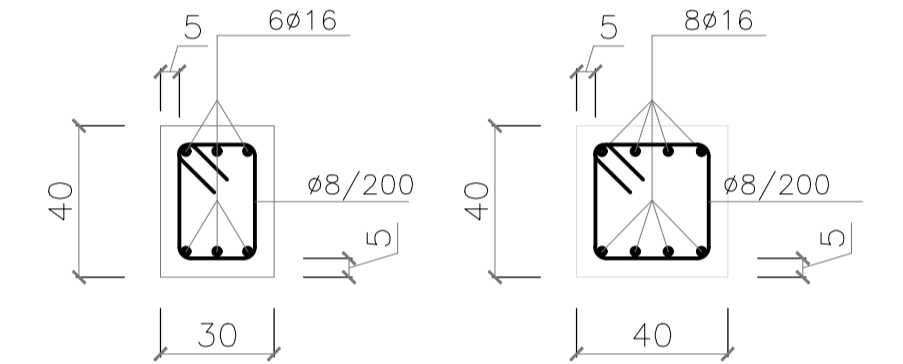


- MATERIALI:**
 1. CALCESTRUZZO STRUTTURALE (CLASSE C25/30)
 2. ACCIAIO ARMATURA (CLASSE B450C)

PREFABBRICATO LAVANDERIA

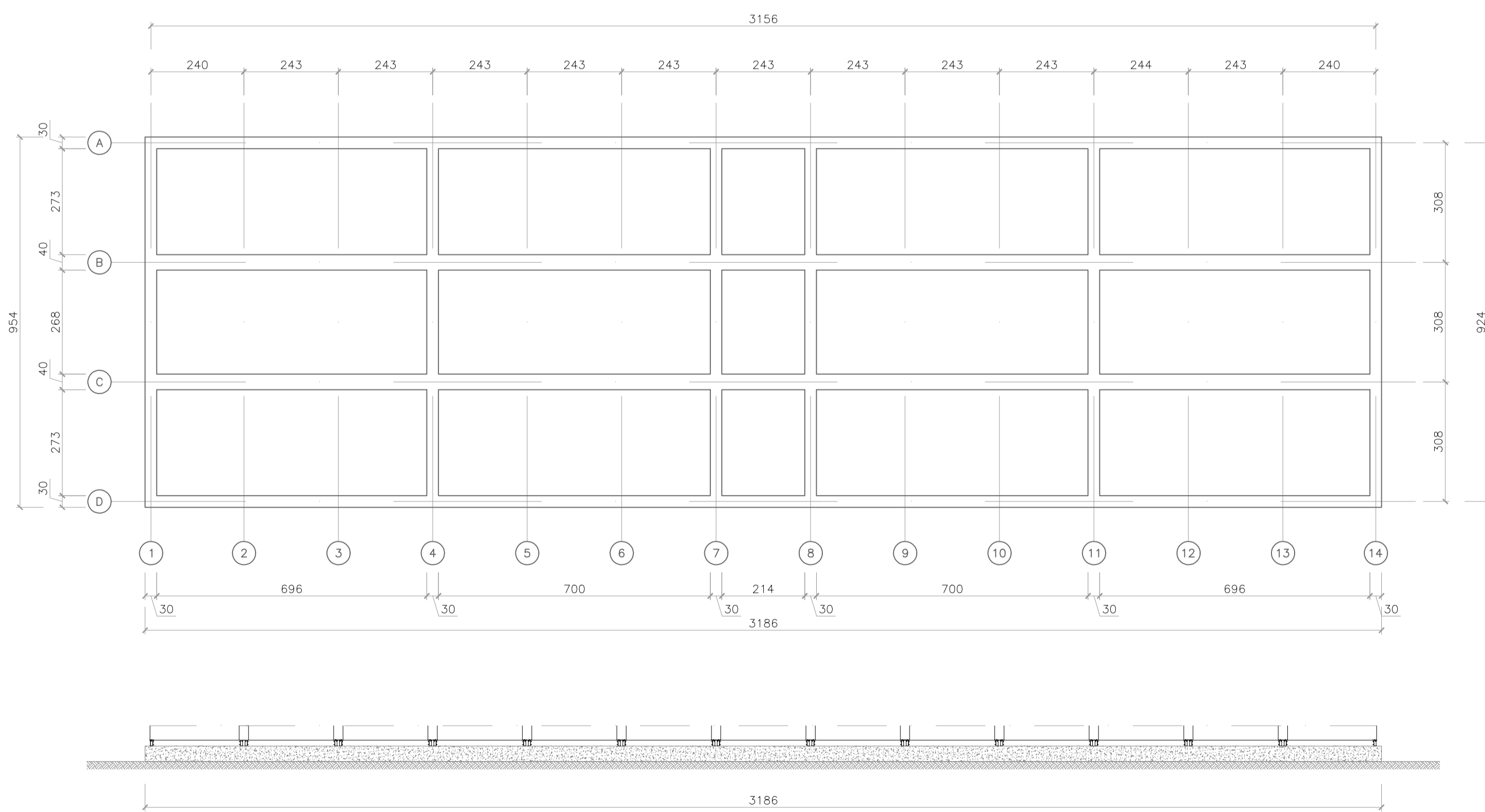


Sezioni Tipologiche Armatura: Scala 1:20

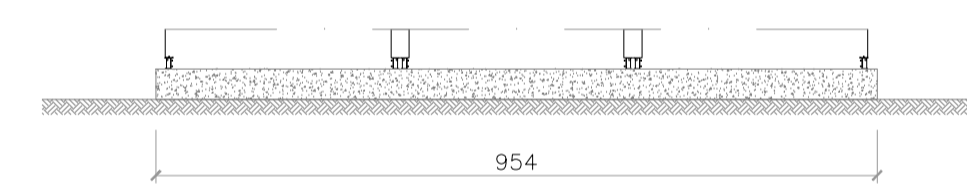


- MATERIALI:**
 1. CALCESTRUZZO STRUTTURALE (CLASSE C25/30)
 2. ACCIAIO ARMATURA (CLASSE B450C)

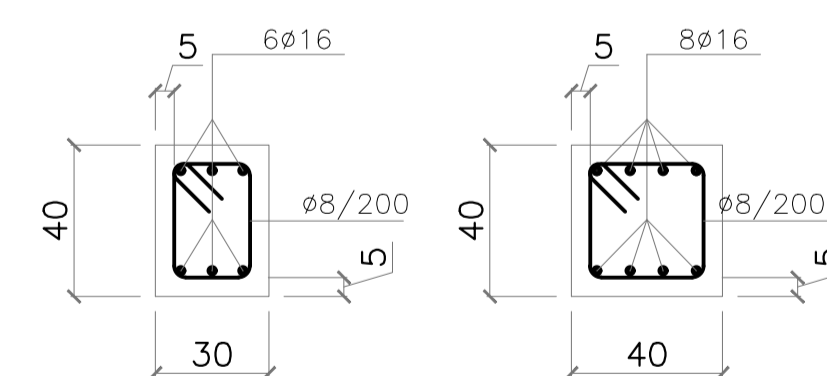
PREFABBRICATO CLUB



- MATERIALI:**
 1. CALCESTRUZZO STRUTTURALE (CLASSE C25/30)
 2. ACCIAIO ARMATURA (CLASSE B450C)



Sezioni Tipologiche Armatura: Scala 1:20



COMMITTENTE:  **RETE FERROVIARIA ITALIANA**
GRUPPO FERROVIE DELLO STATO

ALTA SORVEGLIANZA:  **ITALFERR**
GRUPPO FERROVIE DELLO STATO

GENERAL CONTRACTOR:  **Conorzio Iricav Due**

INFRASTRUTTURE FERROVIARIE STRATEGICHE DEFINITE DALLA LEGGE OBIETTIVO N. 443/01
 LINEA A.V. /A.C. TORINO-VENEZIA Tratta VERONA-PADOVA
 Lotto funzionale Verona-Bivio Vicenza
 PROGETTO ESECUTIVO
 DISEGNO
 CANTIERIZZAZIONE: LAYOUT CANTIERI
 CAMPO BASE MONTEBELLO VICENTINO - CB 4.1
 PREFABBRICATI GUARDIANIA, INFERMIERIA, LAVANDERIA E CLUB-TIPOLOGICO FONDAZIONI

GENERAL CONTRACTOR		DIRETTORE LAVORI		SCALA :
Conorzio Iricav Due		Ing. Luca ZACCARIA		VARIE
Ing. Guido FRATINI		Incaricato all'ordine degli Ingegneri di Ravenna n. A1206		
Data: 05/03/21		Data: 05/03/21		

COMMESSA	LOTTO	FASE	ENTE	TIPO DOC.	OPERA/DISCIPLINA	PROGR.	REV.	FOGLIO
IN17	10	E	12	PZ	CA1200	003	A	001/001

VISTO CONSORZIO IRICAV DUE		Data	
Ing. Luca RANDOLFI		04/03/21	

Rev.	Descrizione	Redatto	Data	Verificato	Data	Approvato	Data	IL PROGETTISTA
A	EMISSIONE	CHP/ISS	03/03/21	WAB/ETI	03/03/21	BERNO	03/03/21	
B								
C								

CIG: 8377957CD1 CUP: J41E9100000009 File: IN1710E2PZCA120003A.DWG
 Progetto cofinanziato dalla Unione Europea Cod. origine: 0002

Scala di plot: TUTTI I DIRITTI DEL PRESENTE DOCUMENTO SONO RISERVATI. LA PRODUZIONE ANCHE PARZIALE È VIETATA