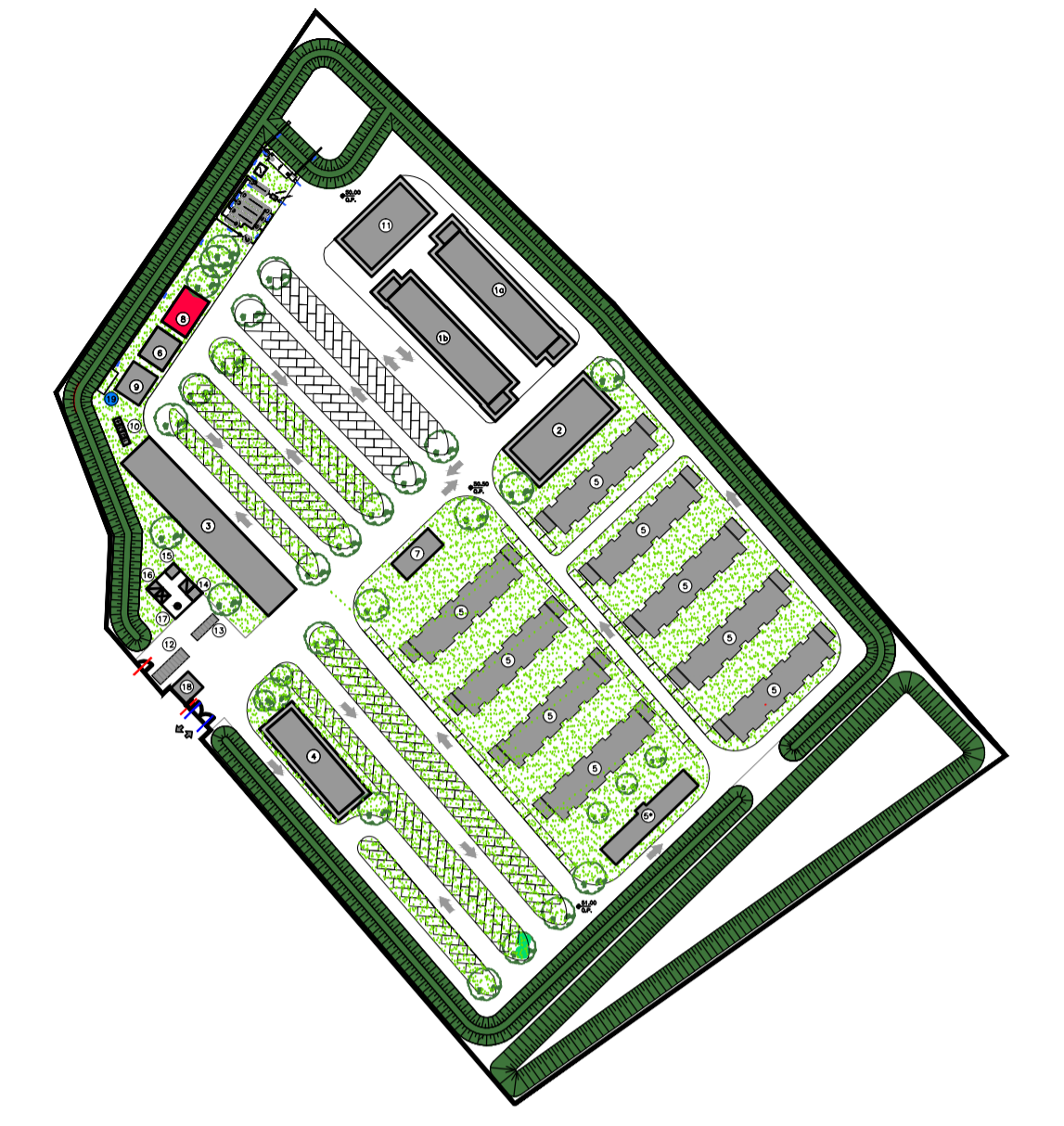
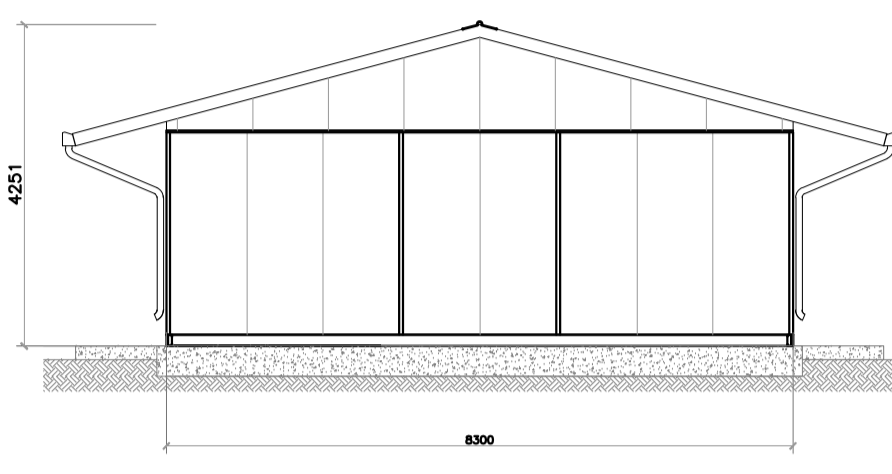
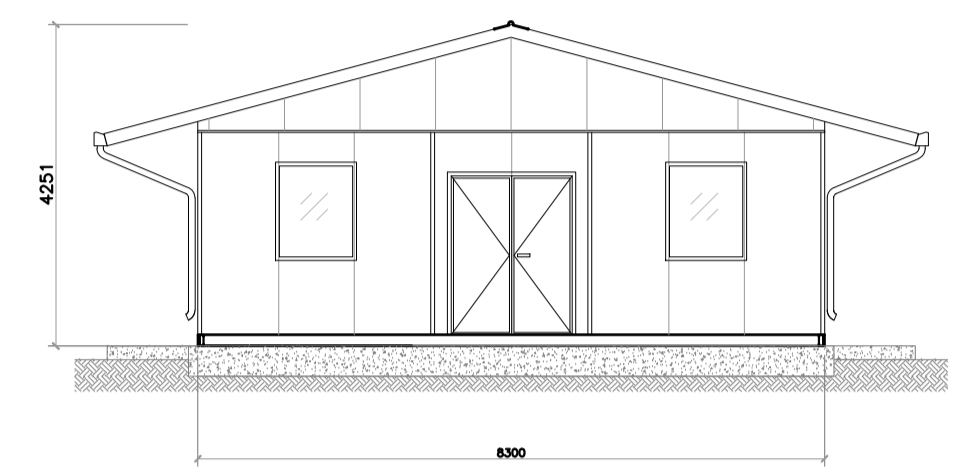
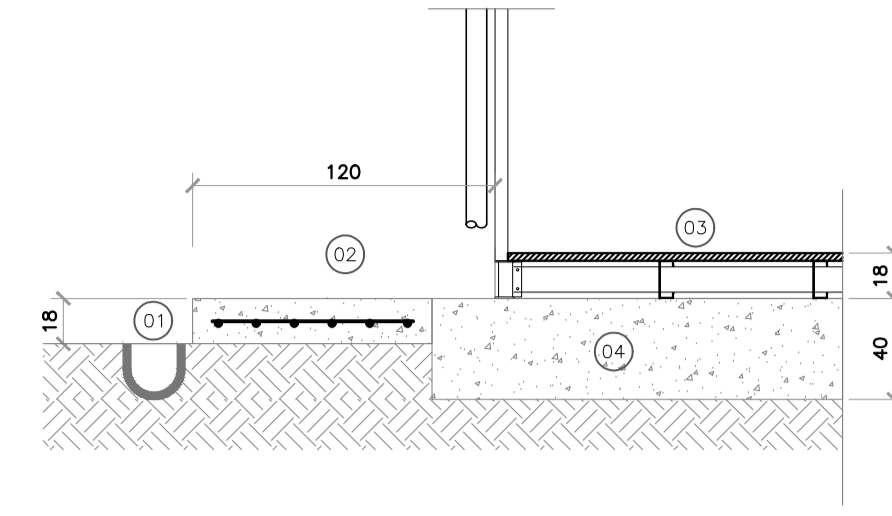


DETTAGLIO MARCIAPIEDE: SCALA 1:30

- 01 CANALETTA DI SCOLO CON GRIGLIA
- 02 MARCIAPIEDE IN CLS ARMATO CON RETE ELETTROSALDATA #8/
- 03 PAVIMENTO FLOTTANTE
- 04 FONDAZIONE



COMMITTENTE:

ALTA SORVEGLIANZA:

GENERAL CONTRACTOR:

INFRASTRUTTURE FERROVIARIE STRATEGICHE DEFINITE DALLA LEGGE OBIETTIVO N. 443/01
 LINEA A.V. /A.C. TORINO-VENEZIA Tratta VERONA-PADOVA
 Lotto funzionale Verona-Bivio Vicenza
 PROGETTO ESECUTIVO
 DISEGNO
 CANTIERIZZAZIONE: LAYOUT CANTIERI
 CAMPO BASE MONTEBELLO VICENTINO - CB 4.1
 PREFABBRICATO LAVANDERIA - Pianta e Prospetti - Tipologici

	DATA INTEGRATORE MALAVENDA Ingegnere di n. 4289/03/21 Data: 05/03/21	GENERAL CONTRACTOR Consorzio Iricav Due ing. Guido FRATINI Data: 05/03/21	DIRETTORE LAVORI Valido per costruzione ing. Luca ZACCARIA iscritto all'ordine degli Ingegneri di Ravenna n. A1206 Data: 05/03/21	SCALA : VARIE
--	--	--	--	------------------

COMMESSA	LOTTO	FASE	ENTE	TIPO DOC.	OPERA/DISCIPLINA	PROGR.	REV.	FOGLIO
IN17	10	E	12	PZ	CA1200	004	A	001 di 001

	VISTO CONSORZIO IRICAV DUE	
	Firma ing. Luca RANDOLFI	Data 04/03/21

Rev.	Descrizione	Redatto	Data	Verificato	Data	Approvato	Data	IL PROGETTISTA
A	EMISSIONE	CHIRIUSO	03/03/21	MARETTI	03/03/21	BERNINO	03/03/21	
B								
C								

CIG: 8377957CD1 CUP: J41E9100000009 File: N1710E92ZCA120004A.DWG
 Progetto cofinanziato dalla Unione Europea Cod. origine: 0002