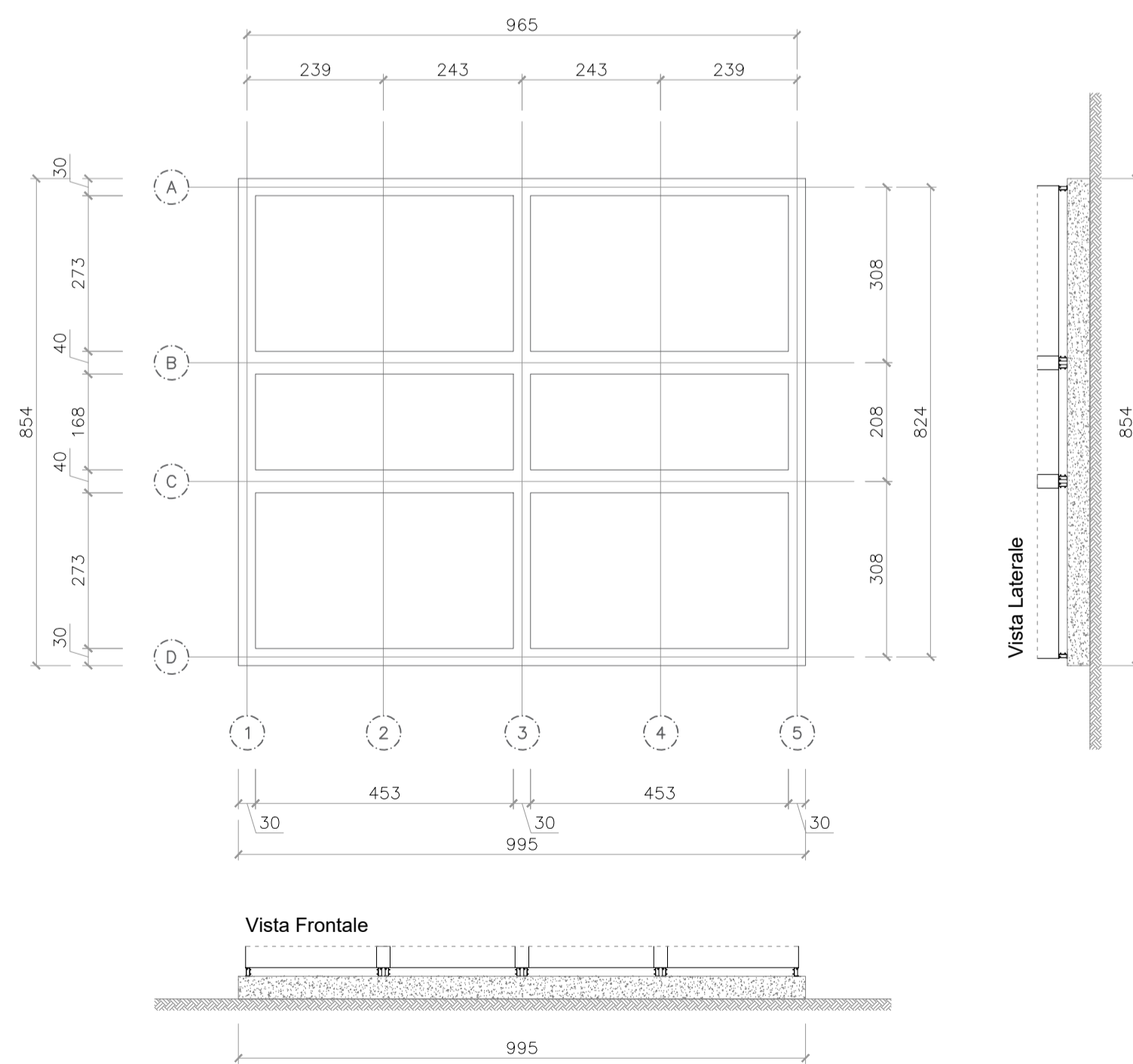
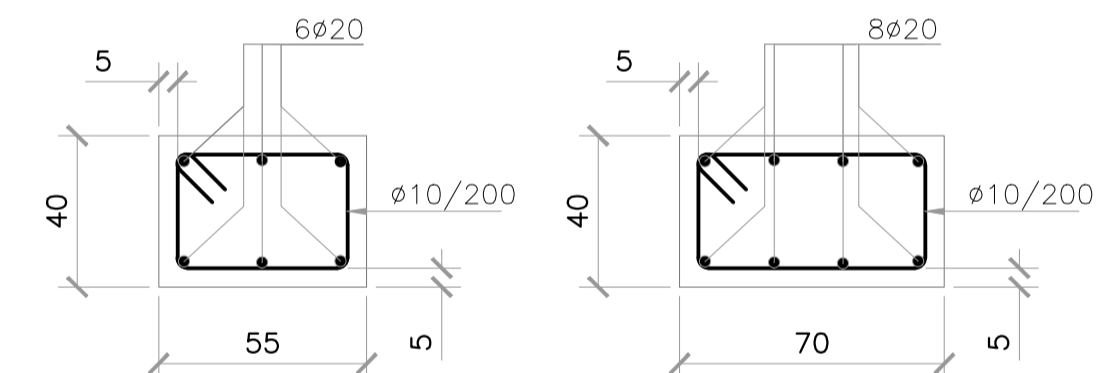


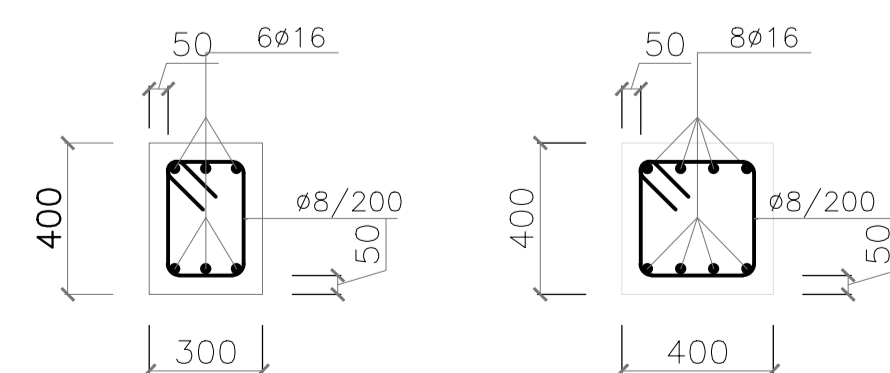
PIANTA FONDAZIONI PREFABBRICATO MENZA



PIANTA FONDAZIONI PREFABBRICATO MAGAZZINO MENZA E MANUTENZIONE CAMPO



SEZIONI TIPOLOGICHE ARMATURA: SCALA 1:20



SEZIONI TIPOLOGICHE ARMATURA: SCALA 1:20

- MATERIALI:
1. CALCESTRUZZO STRUTTURALE (CLASSE C25/30)
  2. ACCIAIO ARMATURA (CLASSE B450C)

COMMITTENTE: **RFI**  
RETE FERROVIARIA ITALIANA  
GRUPPO FERROVIE DELLO STATO

ALTA Sorveglianza: **ITALFERR**  
GRUPPO FERROVIE DELLO STATO

GENERAL CONTRACTOR: **Consorzio Iricav Due**

INFRASTRUTTURE FERROVIARIE STRATEGICHE DEFINITE DALLA LEGGE OBIETTIVO N. 443/01  
LINEA A.V. /A.C. TORINO-VENEZIA Tratta VERONA-PADOVA  
Lotto funzionale Verona-Bivio Vicenza  
PROGETTO ESECUTIVO  
DISEGNO  
CANTIERIZZAZIONE: LAYOUT CANTIERI  
CAMPO BASE MONTEBELLO VICENTINO - CB 4.1  
PREFABBRICATO USO MENZA E MAGAZZINO MENZA E MANUTENZIONE CAMPO-FONDAZIONI

GENERAL CONTRACTOR		DIRETTORE LAVORI		SCALA :				
Consorzio Integratore Iricav Due		ing. Luca ZACCARIA		VARIE				
Ing. Guido FRATINI		Incaricato all'ordine degli Ingegneri di Ravenna n. A1206						
Data: 05/03/21		Data: 05/03/21						
COMMESSA	LOTTO	FASE	ENTE	TIPO DOC.	OPERA/DISCIPLINA	PROGR.	REV.	FOGLIO
IN17	10	E	12	PZ	CA1200	005	A	10

Consorzio Iricav Due

VISTO CONSORZIO IRICAV DUE  
Firma: ing. Luca RANDOLFI  
Data: 04/03/21

Rev.	Descrizione	Redatto	Data	Verificato	Data	Approvato	Data	IL PROGETTISTA
A	EMISSIONE	CHIRIUSO	03/03/21	MARETTI	03/03/21	BERNINO	03/03/21	<b>3BA</b> L. 12/03/2010 n. 48 Decreto Ministeriale n. 5898/2010 Data: 03/03/21
B								
C								

CIG: 8377957CD1 CUP: J41E9100000009 File: IN1710E92PCA120005A.DWG  
Cod. origine: 0002

Progetto cofinanziato dalla Unione Europea

Scalo di progetto: TUTTI I DIRITTI DEL PRESENTE DOCUMENTO SONO RISERVATI. LA PRODUZIONE ANCHE PARZIALE È VIETATA