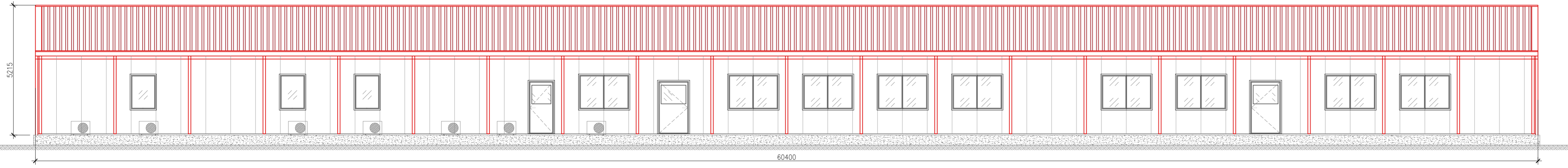
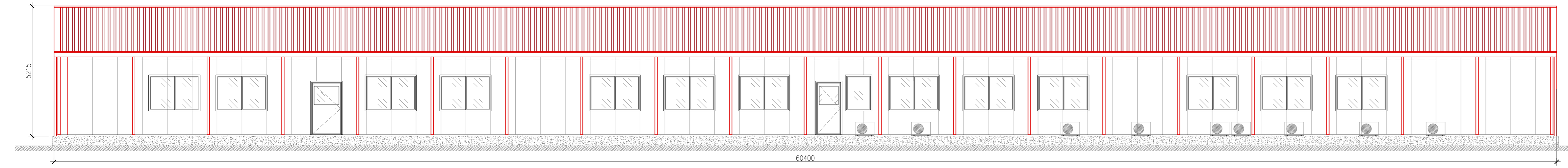


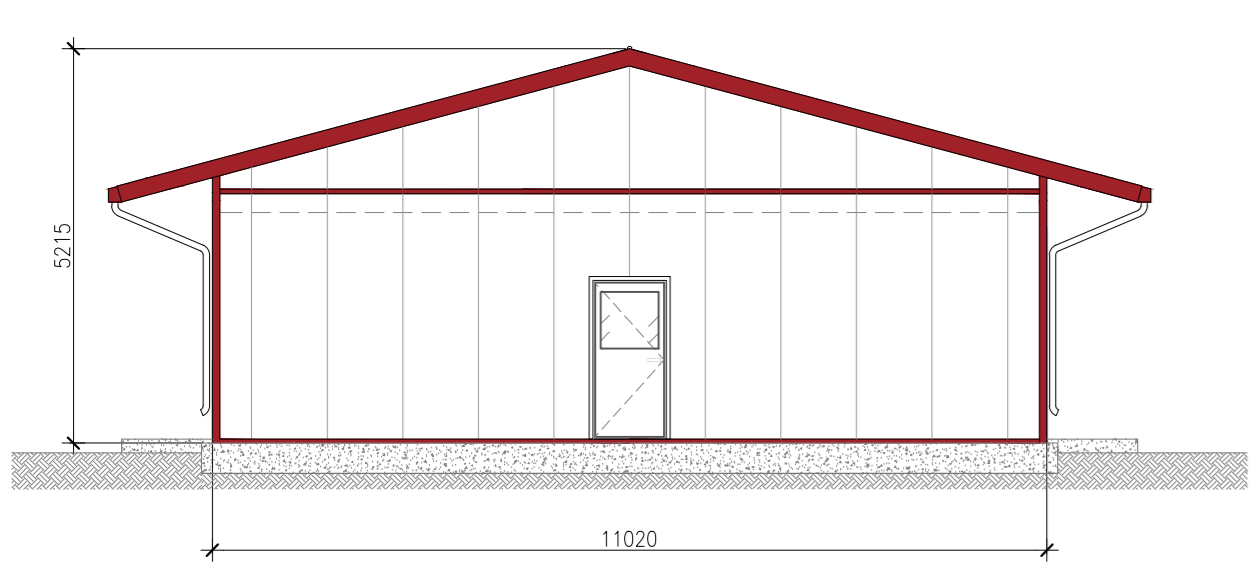
PROSPETTO LATO C



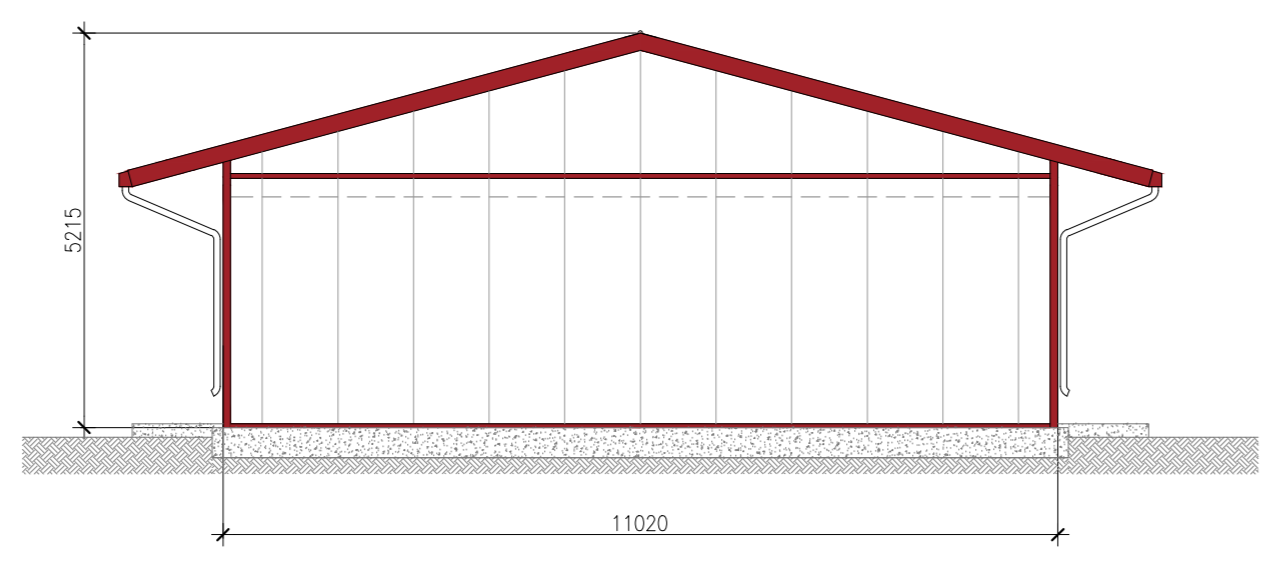
PROSPETTO LATO A



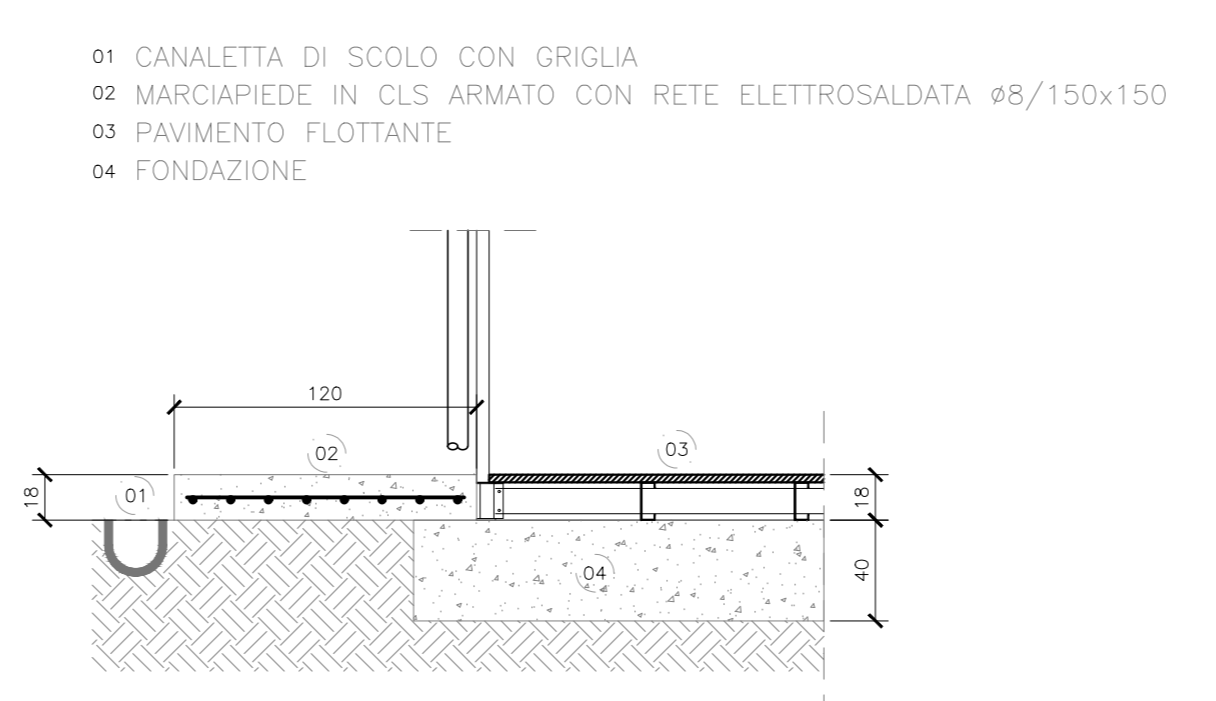
PROSPETTO LATO D



PROSPETTO LATO B



DETTAGLIO MARCIAPIEDE: SCALA 1:30



COMMITTENTE:

ALTA SORVEGLIANZA:

GENERAL CONTRACTOR:

INFRASTRUTTURE FERROVIARIE STRATEGICHE DEFINITE DALLA LEGGE OBIETTIVO N. 443/01
 LINEA A.V. /A.C. TORINO-VENEZIA Tratta VERONA-PADOVA
 Lotto funzionale Verona-Bivio Vicenza
 PROGETTO ESECUTIVO
 DISEGNO
 CANTIERIZZAZIONE: LAYOUT CANTIERI
 CAMPO BASE MONTEBELLO VICENTINO - CB 4.1
 PREFABBRICATO USO MENSA- Pianta e Prospetti - Tipologico

PROGETTISTA: ING. VALAVENDIA IRICAV DUE	CONSOZIO: ING. GUIDO FRATTI IRICAV DUE	DIRETTORE LAVORI: ING. LUCA ZACCARIA IRICAV DUE	SCALA: VARE
PROIEZIONE: 1:200	LOTTI: 17	FASE: 10	DATE: 12
TIPO DOC: P2	OPERA/DISCIPLINA: CA1200	PROGR: 008	REV: A
FOGLIO: 001	FOGLIO: 001-001		

Rev.	Descrizione	Redatto	Data	Verificato	Data	Approvato	Data	IL PROGETTISTA
A	EMISIONE	Guido Fratti	12/12/20	Luca Zaccaria	12/12/20	Luca Zaccaria	12/12/20	
B								
C								