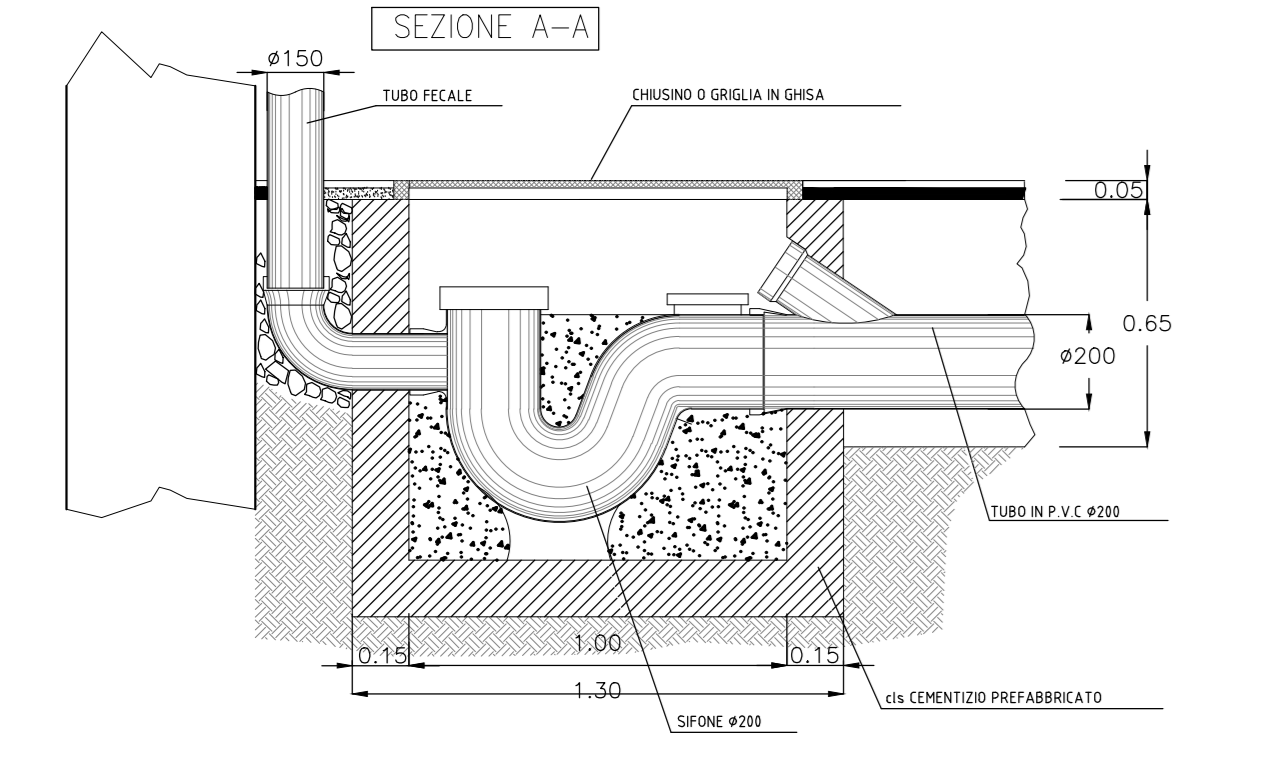
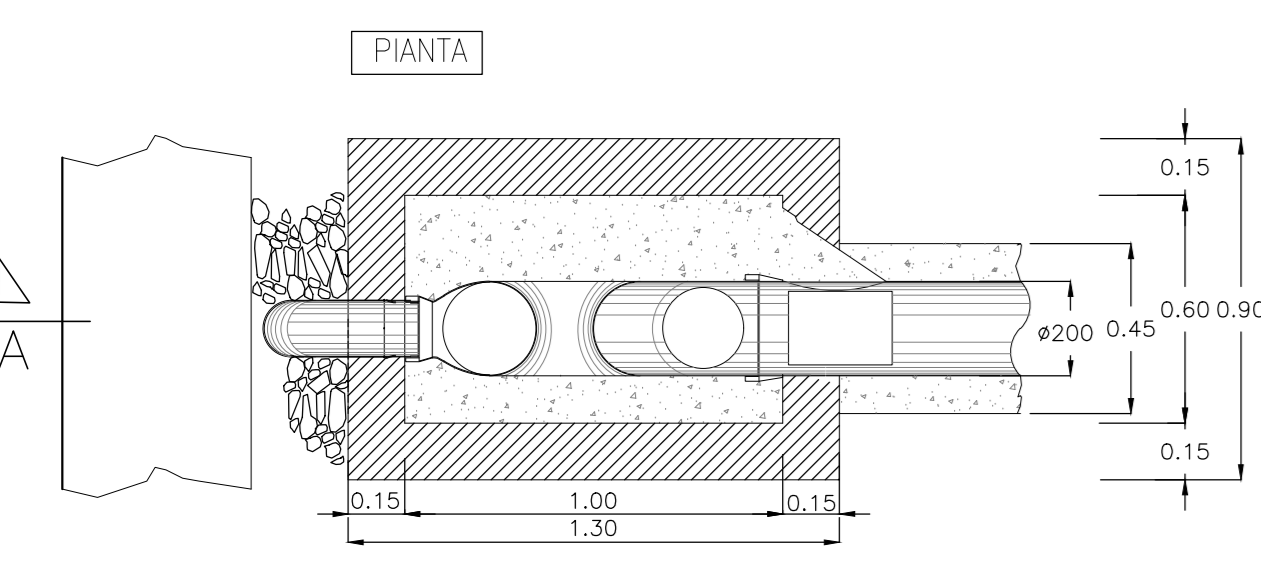
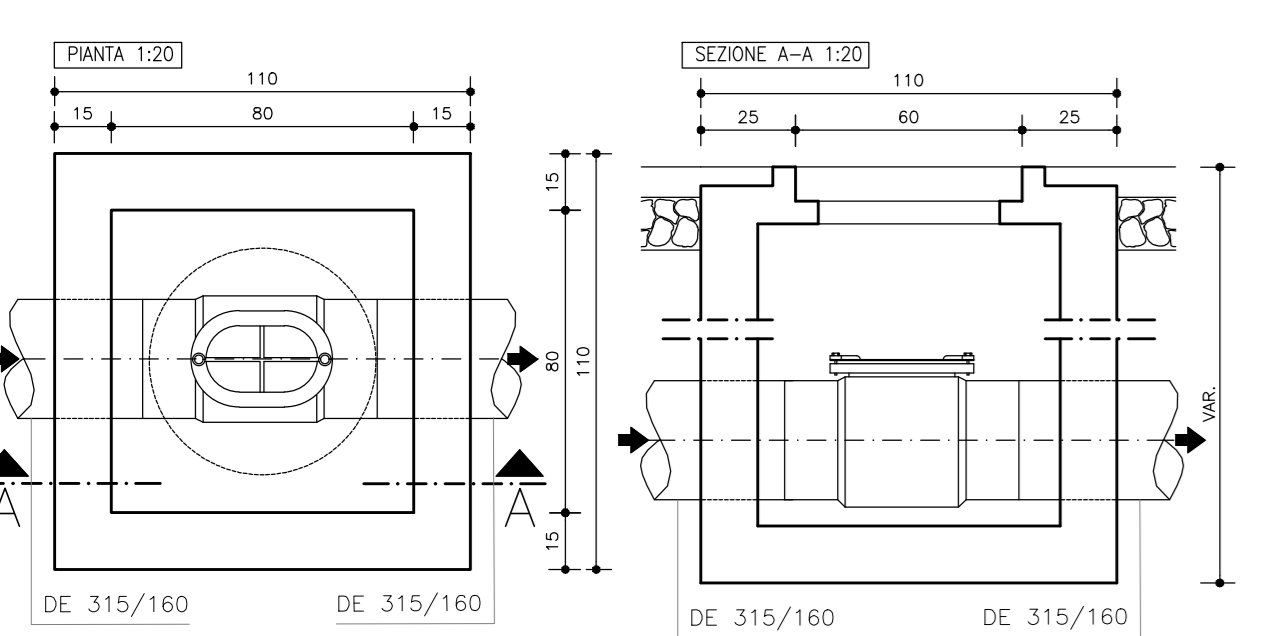


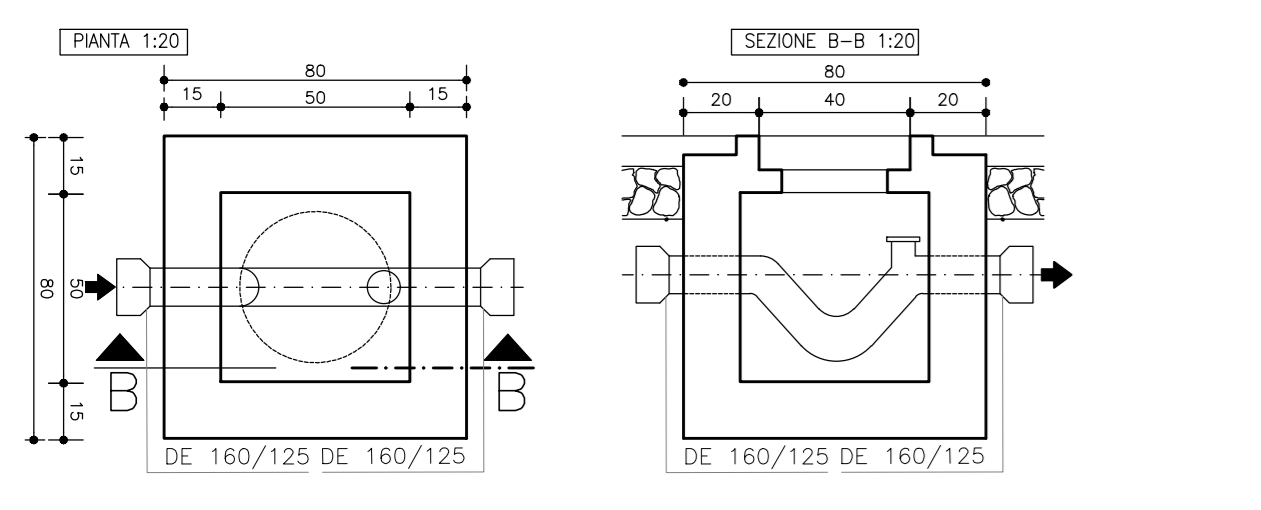
POZZETTO SIFONATO TIPO "X"
-FOGNATURA NERA-



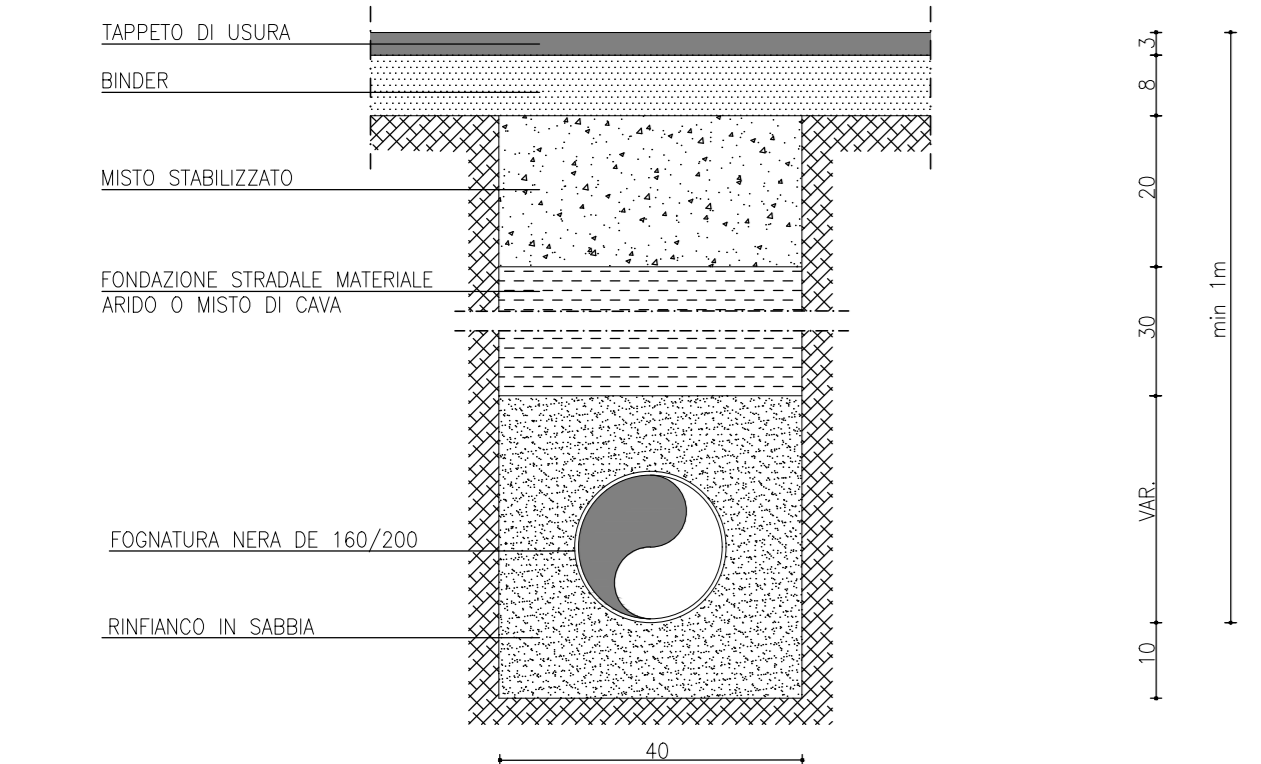
POZZETTO DI ISPEZIONE



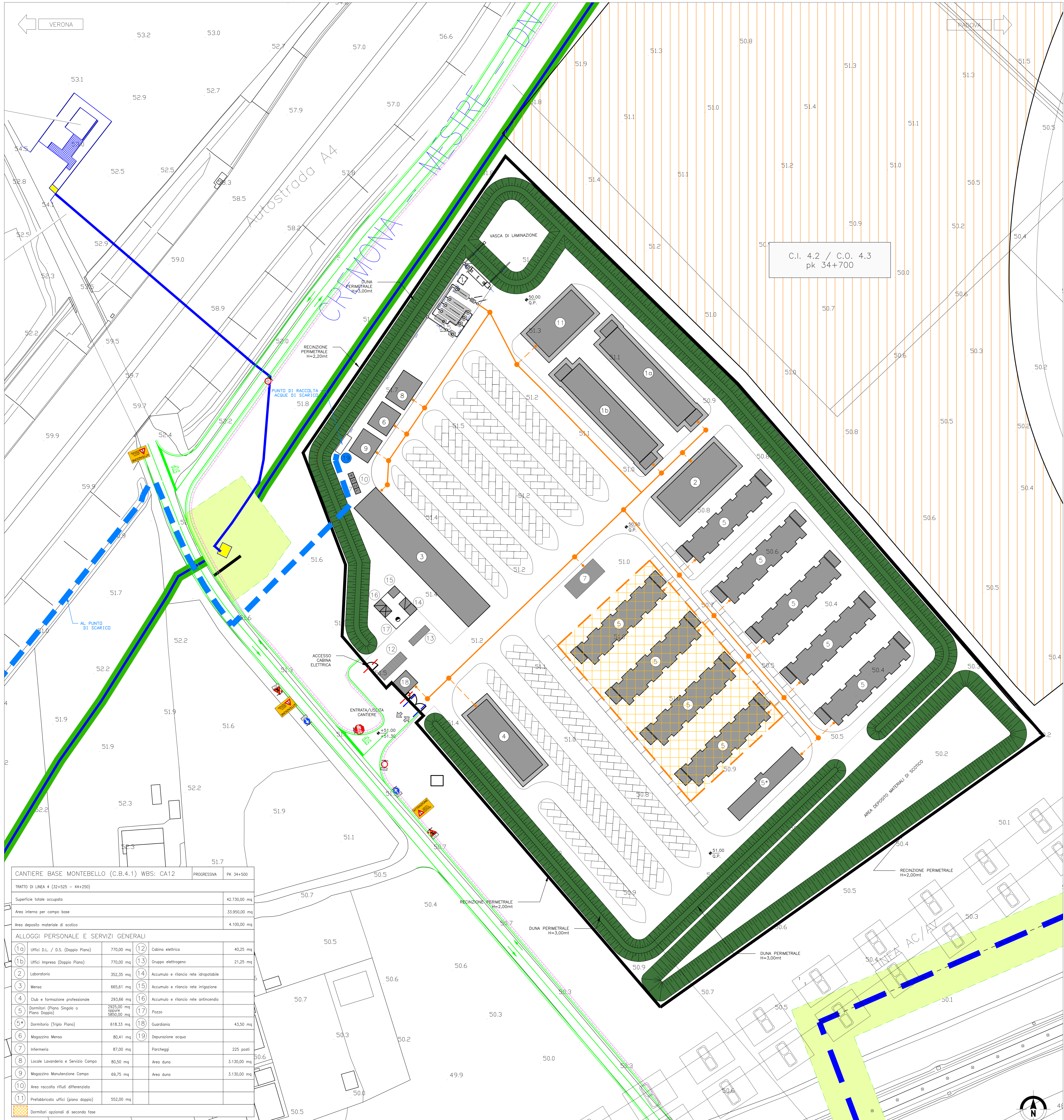
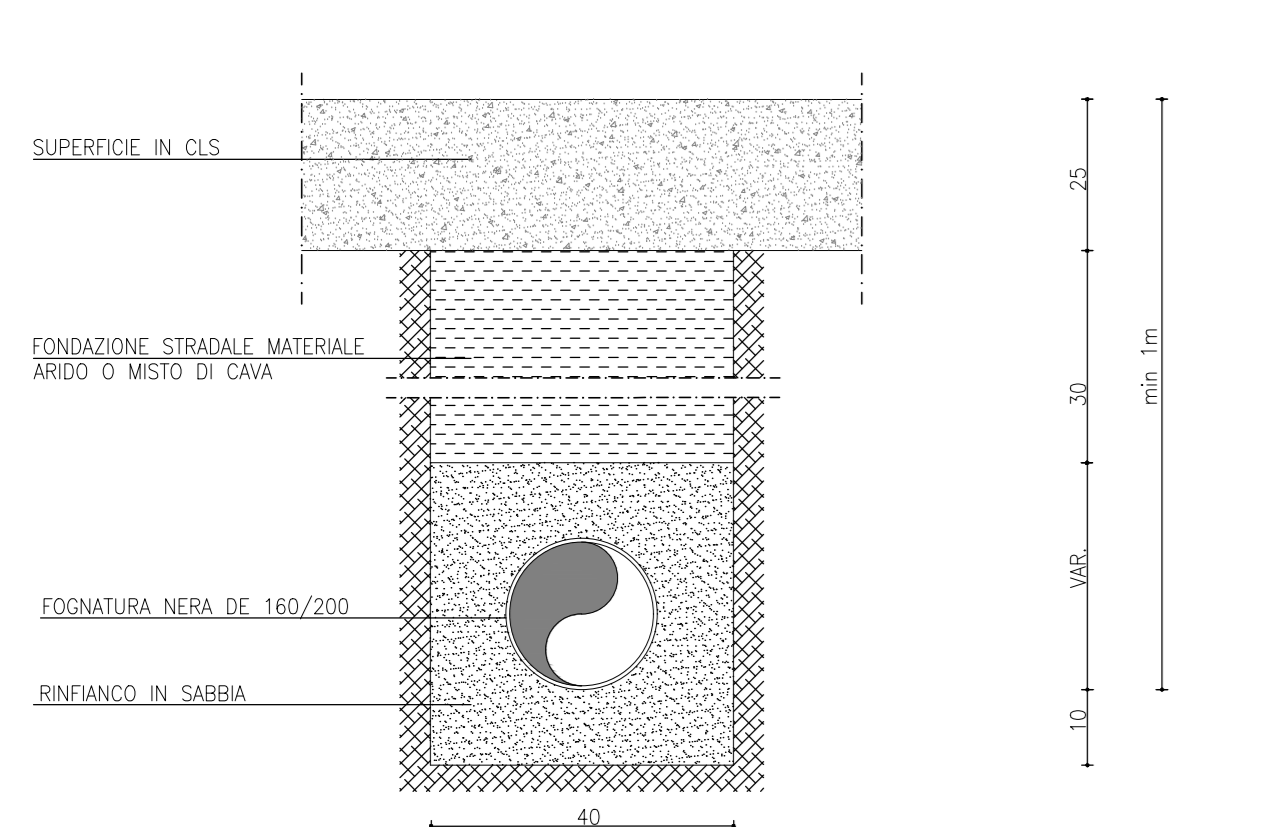
POZZETTO SIFONATO



SEZIONE TIPO SU STRADA BITUMATA 1:10



SEZIONE TIPO SU SUPERFICIE CEMENTATA 1:10



CANTIERE BASE MONTEBELLO (C.B.4.1) WBS: CA12		PROGRESSIVA	PK 34+900		
TRATTO DI LINEA 4 (32+525 - 44+250)					
Superficie totale occupata	42.730,00 mq				
Area interna per campo base	33.950,00 mq				
Area deposito materiale di scottico	4.100,00 mq				
ALLOGGI PERSONALE E SERVIZI GENERALI					
10	Uffici D.L. / D.S. (Doppio Piano)	770,00 mq	12	Cabina elettrica	40,25 mq
11b	Uffici Impresa (Doppio Piano)	770,00 mq	13	Gruppo elettrogeno	21,25 mq
2	Laboratorio	352,35 mq	14	Accumulo e rilancio rete idropotabile	
3	Mensa	665,61 mq	15	Accumulo e rilancio rete irrigazione	
4	Club e formazione professionale	293,68 mq	16	Accumulo e rilancio rete antincendio	
5	Dormitorio (Piano Singolo o Piano Doppio)	3925,00 mq	17	Pozzo	
5*	Dormitorio (Triplo Piano)	618,33 mq	18	Guardiano	43,50 mq
5*	Magazzino Mensa	80,41 mq	19	Depurazione acqua	
7	Infermeria	87,00 mq		Parcheggi	225 posti
8	Laccio Lavanderia e Servizio Campo	80,50 mq		Area duna	3.130,00 mq
9	Magazzino Manutenzione Campo	69,75 mq		Area duna	3.130,00 mq
10	Area raccolta rifiuti differenziata				
11	Prefabbricato uffici (piano doppio)	552,00 mq			



N.B.-VERIFICARE GLI ALLACCI CON I COSTRUTTIVI FORNITI DAL PREFABBRICATORE

COMMITTENTE: **RFI** RETE FERROVIARIA ITALIANA GRUPPO FERROVIE DELLO STATO

ALTA SORVEGLIANZA: **ITALFERR** GRUPPO FERROVIE DELLO STATO

GENERAL CONTRACTOR: **Consorzio Irico-IV Due**

INFRASTRUTTURE FERROVIARIE STRATEGICHE DEFINITE DALLA LEGGE OBIETTIVO N. 443/01
LINEA A.V. / A.C. TORINO-VENEZIA Tratta VERONA-PADOVA
Lotto funzionale Verona-Bivio Vicenza
PROGETTO ESECUTIVO
DISEGNO
CANTIERIZZAZIONE
CAMPO BASE MONTEBELLO VICENTINO - CB 4.1
RETE ACQUE NERE E PARTICOLARI COSTRUTTIVI

GENERAL CONTRACTOR: **Consorzio Irico-IV Due**

DIRETTORE LAVORI: **Ing. LUIGI ZASCARA**

CONSORZIO ITRICO-IV DUE
Ing. GUIDO FRATTI
Data: 12/01/2012

PROGETTAZIONE:
A: EMISSIONE
B: VERIFICA
C: APPROVAZIONE

PROGETTISTA: **STZ**

FILE: INT/INF/STR/2012/0002/0406
Cod. origine: 0002

CG: A37797021
CUP: J41E10000000009

Progetto cofinanziato dalla Unione Europea