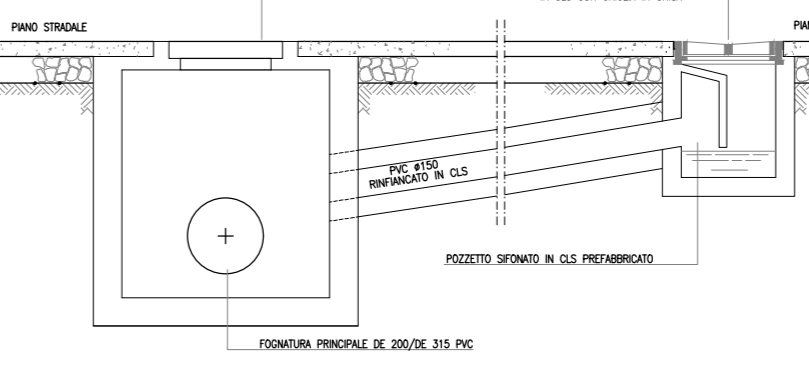
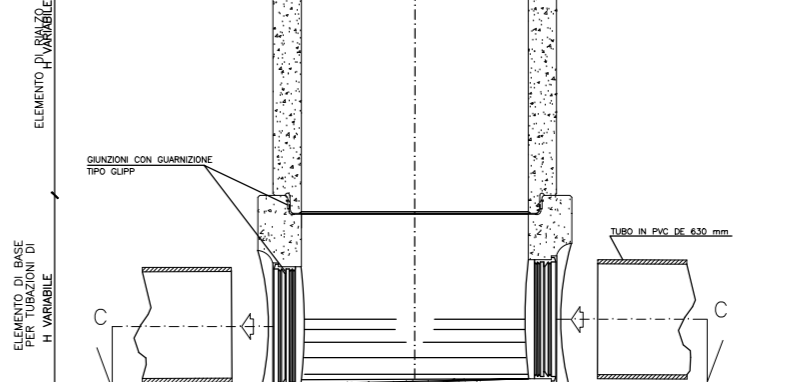
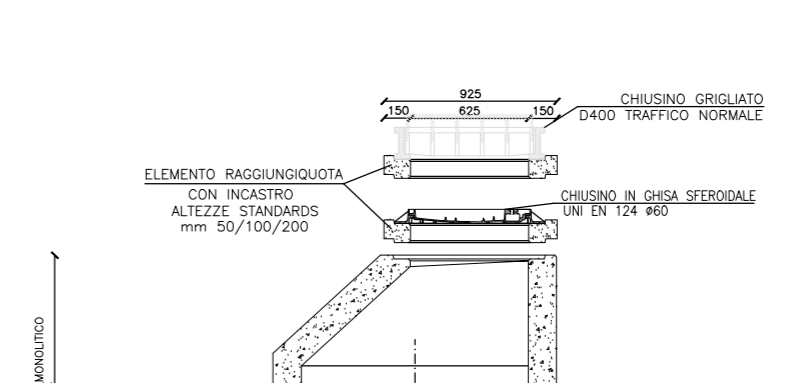
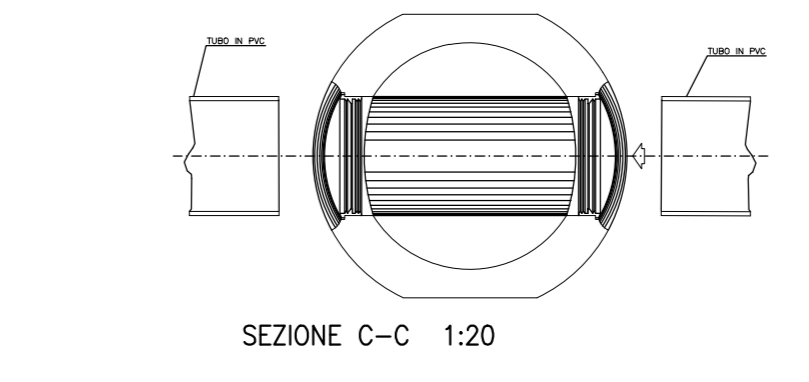
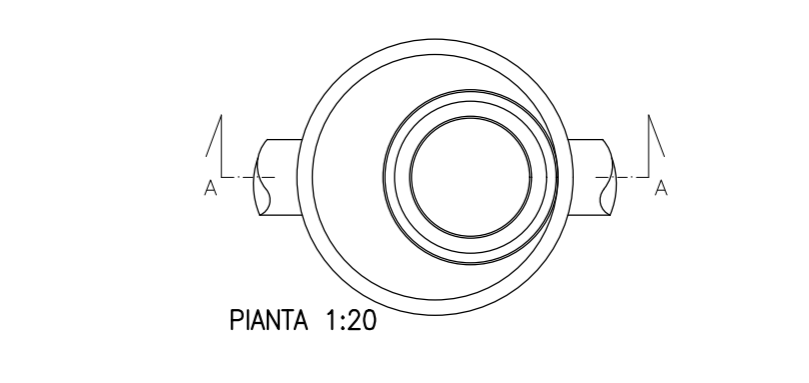


C.I. 4.2 / C.O. 4.3  
pk 34+700

POZZETTI PREFABBRICATI IN CLS #1200 DI ISPEZIONE CON CHIUSINO E CON CADITOIA



- LEGENDA**
- RETE FOGNATURA BIANCA
  - POZZETTO DI ISPEZIONE FOGNATURA BIANCA 100x100 CON CHIUSINO D'ISPEZIONE
  - POZZETTO SEPARATORE ACQUE DI PRIMA PIOGGIA
  - STAZIONE DI SOLLEVAMENTO
  - POZZETTO DI ISPEZIONE FOGNATURA BIANCA CON CADITOIA STRADALE
  - PLUVIALE (DIMENSIONI E CARATTERISTICHE DA DEFINIRE CON PREFABBRICATORE)
  - POZZETTO FISCALE
  - CANALETTA GRIGLIA CONTINUA
  - POZZETTO DI DECONTANZIONE 160X130 CARRABILE
  - VASCA DI CALMA

N.B.-VERIFICARE GLI ALLACCI CON I COSTRUTTIVI FORNITI DAL PREFABBRICATORE

CANTIERE BASE MONTEBELLO (C.B.4.1) WBS: CA12 PROGRESSIVA PK 34+500

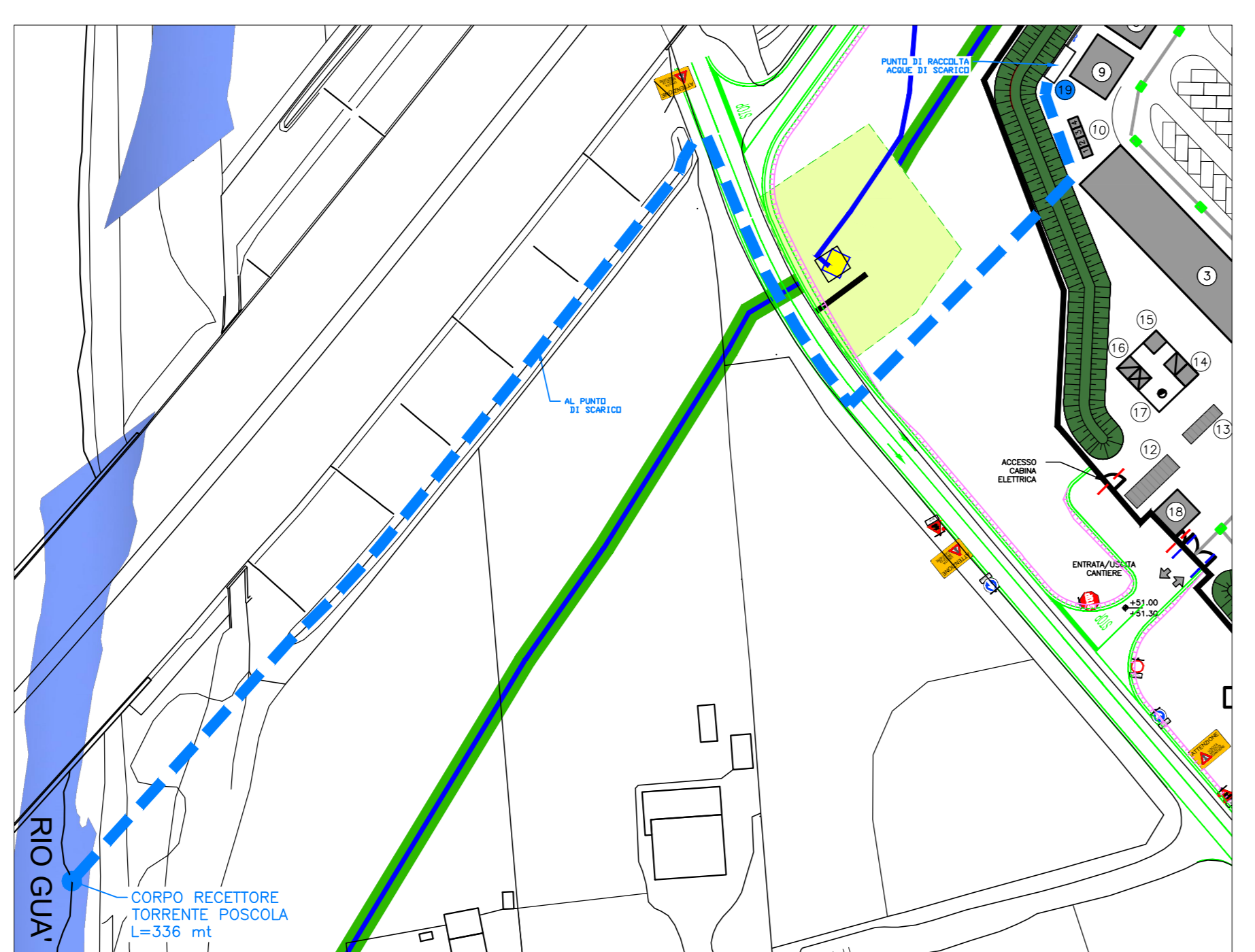
TRATTO DI LINEA # (32+525 - 44+250)

Superficie totale occupata	42.730,00 mq
Area interna per campo base	33.950,00 mq
Area deposito materiale di scaccio	4.100,00 mq

**ALLOGGI PERSONALE E SERVIZI GENERALI**

10 Uffici D.L. / D.S. (Doppio Piano)	770,00 mq	12 Cabina elettrica	40,25 mq
11 Uffici Impresa (Doppio Piano)	770,00 mq	13 Gruppo elettrogeno	21,25 mq
2 Laboratorio	352,35 mq	14 Accumulo e rilancio rete idropiabile	
3 Mensa	665,61 mq	15 Accumulo e rilancio rete irrigazione	
4 Club e formazione professionale	293,66 mq	16 Accumulo e rilancio rete antincendio	
5 Dormitori (Piano Singolo o Piano Doppio)	2925,00 mq coperti / 2550,00 mq	17 Pozzo	
5* Dormitorio (Triglo Piano)	618,33 mq	18 Guardaroba	43,50 mq
6 Magazzino Mensa	80,41 mq	19 Depurazione acqua	
7 Infermeria	87,00 mq	20 Parcheggio	225 posti
8 Locale Lavanderia e Servizio Campo	80,50 mq	21 Area duna	3.130,00 mq
9 Magazzino Manutenzione Campo	69,75 mq	22 Area duna	3.130,00 mq
10 Area raccolta rifiuti differenziata			
11 Prefabbricato uffici (piano doppio)	552,00 mq		

11 Dormitori opzionali di seconda fase



COMMITTENTE: **RFI** RETE FERROVIARIA ITALIANA GRUPPO FERROVIE DELLO STATO

ALTA SORVEGLIANZA: **ITALFERR** GRUPPO FERROVIE DELLO STATO

GENERAL CONTRACTOR: **Consorzio Irico-IV Due**

INFRASTRUTTURE FERROVIARIE STRATEGICHE DEFINITE DALLA LEGGE OBIETTIVO N. 443/01  
LINEA A.V. /A.C. TORINO-VENEZIA Tratta VERONA-PADOVA  
Lotto funzionale Verona-Bivio Vicenza  
PROGETTO ESECUTIVO  
DISEGNO  
CANTIERIZZAZIONE  
CAMPO BASE MONTEBELLO VICENTINO - CB 4.1  
RETE ACQUE METEORICHE - PARTICOLARI COSTRUTTIVI

GENERAL CONTRACTOR: **Consorzio Irico-IV Due**

DIRETTORE LAVORI: **Ing. Luca ZASCARA**

SCALA: **VARIE**

PROGETTAZIONE: **Ing. Guido FRATTI**

VERIFICA: **Ing. Luca ZASCARA**

DATA: **01/13**

PROG. REV. DATA: **001/001**

Descrizione	Redatto	Data	Verificato	Data	Approvato	Data
A. DISEGNO	Ing. Guido FRATTI	01/13	Ing. Luca ZASCARA	01/13	Ing. Luca ZASCARA	01/13
B.						
C.						

CG: A37197021 CLUP: 441E1000000009 FILE: INT/INF/2012/0003/04\_Due Cod. origine: 0002

Scala di progetto: **1:100**

TUTTI I DIRITTI DEL PRESENTE DOCUMENTO SONO RISERVATI. LA PRODUZIONE ANCHE PARZIALE E' VIETATA.