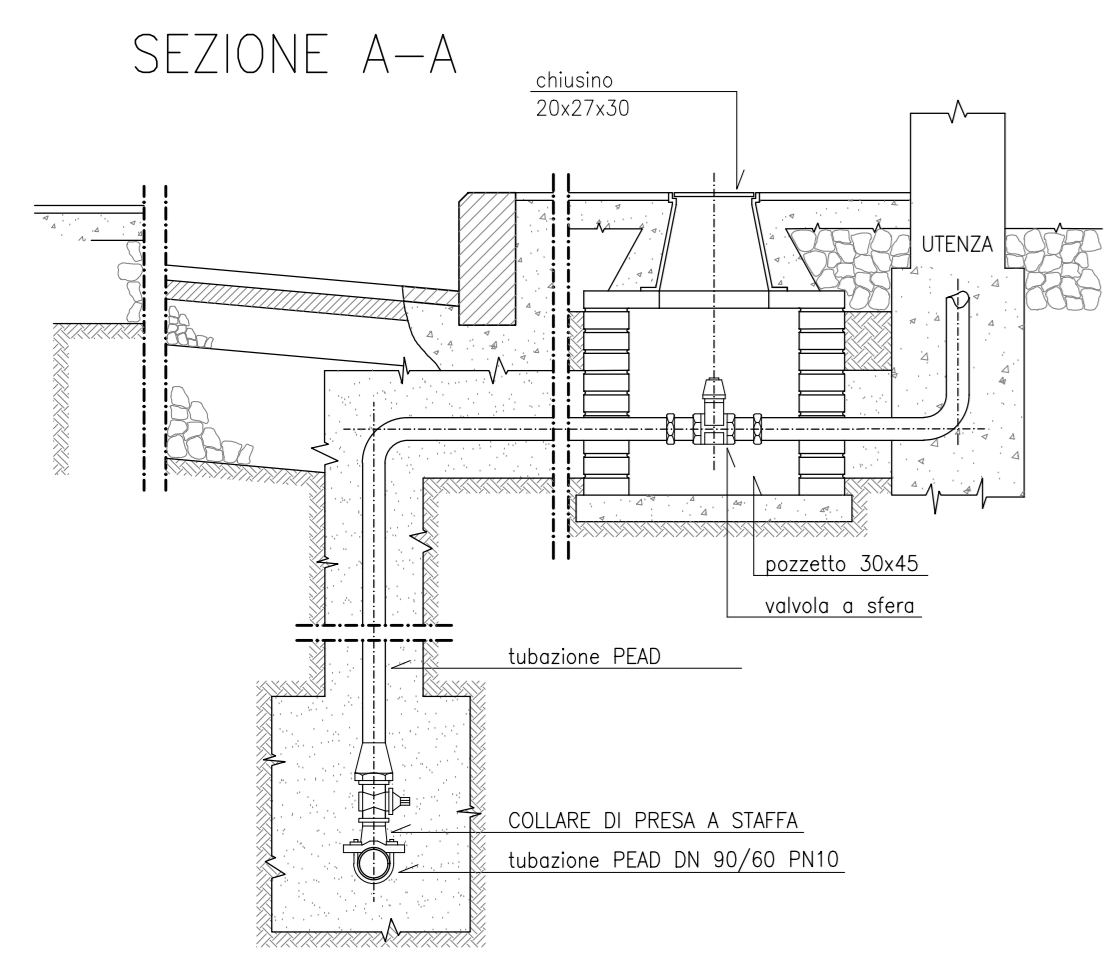
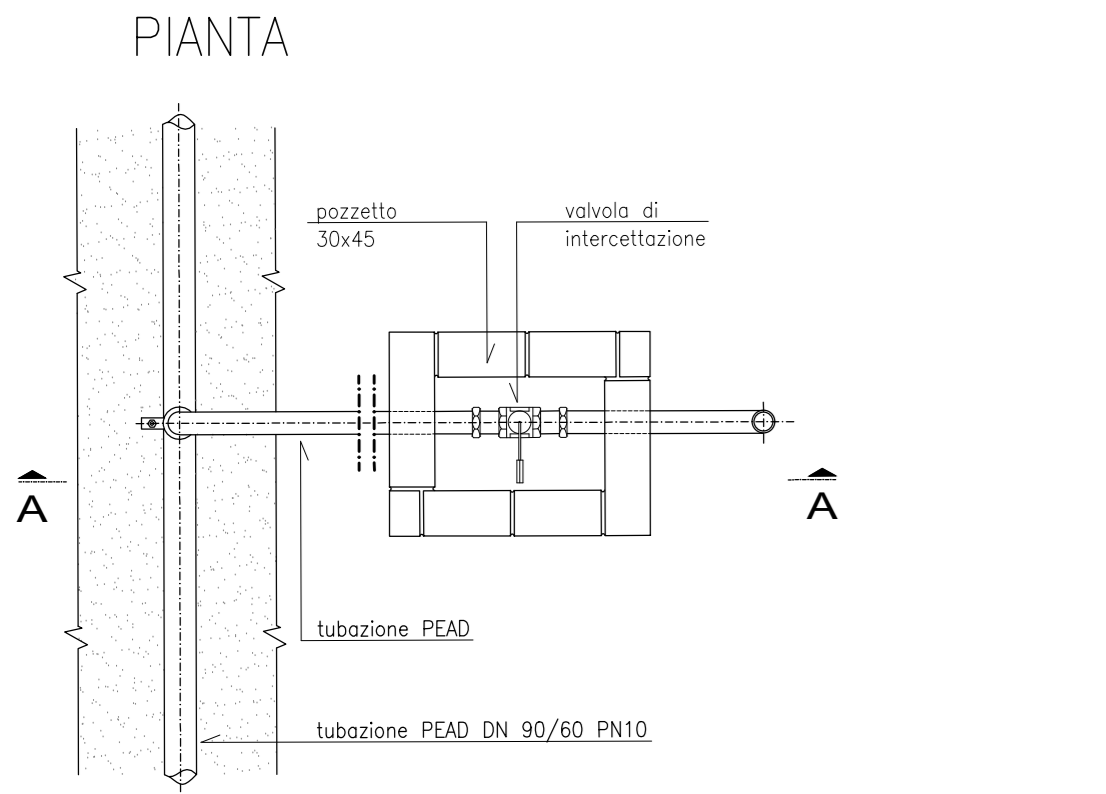
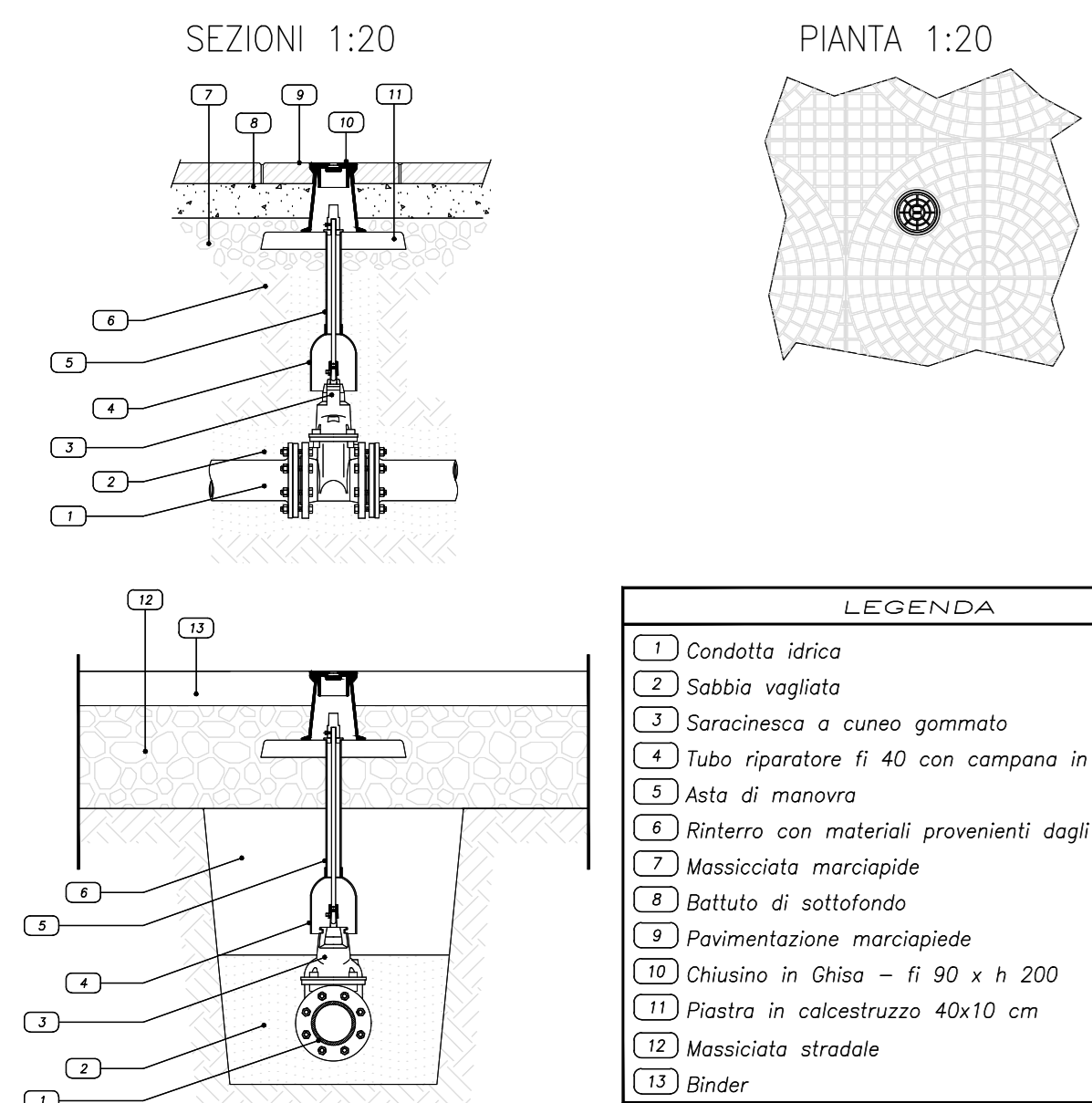


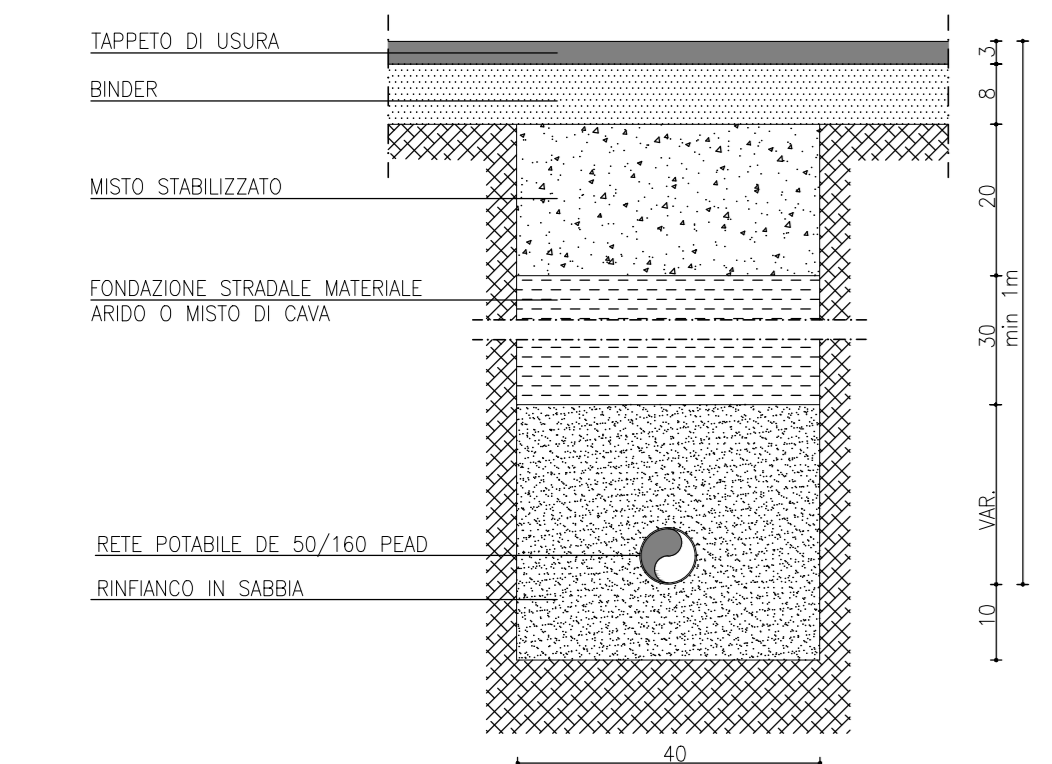
PARTICOLARE ALLACCIAMENTO ALL'UTENZA RETE IDROPOTABILE



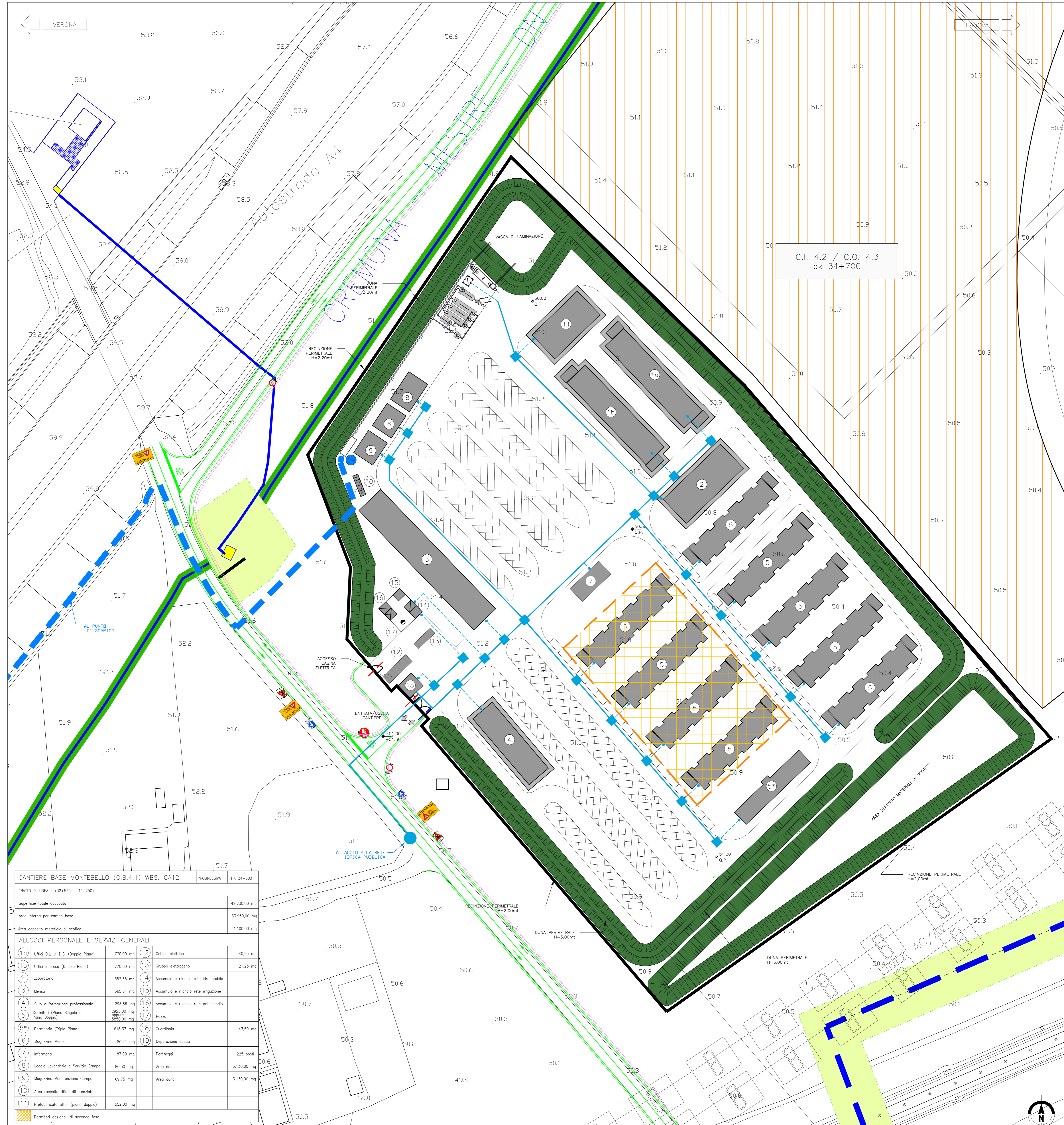
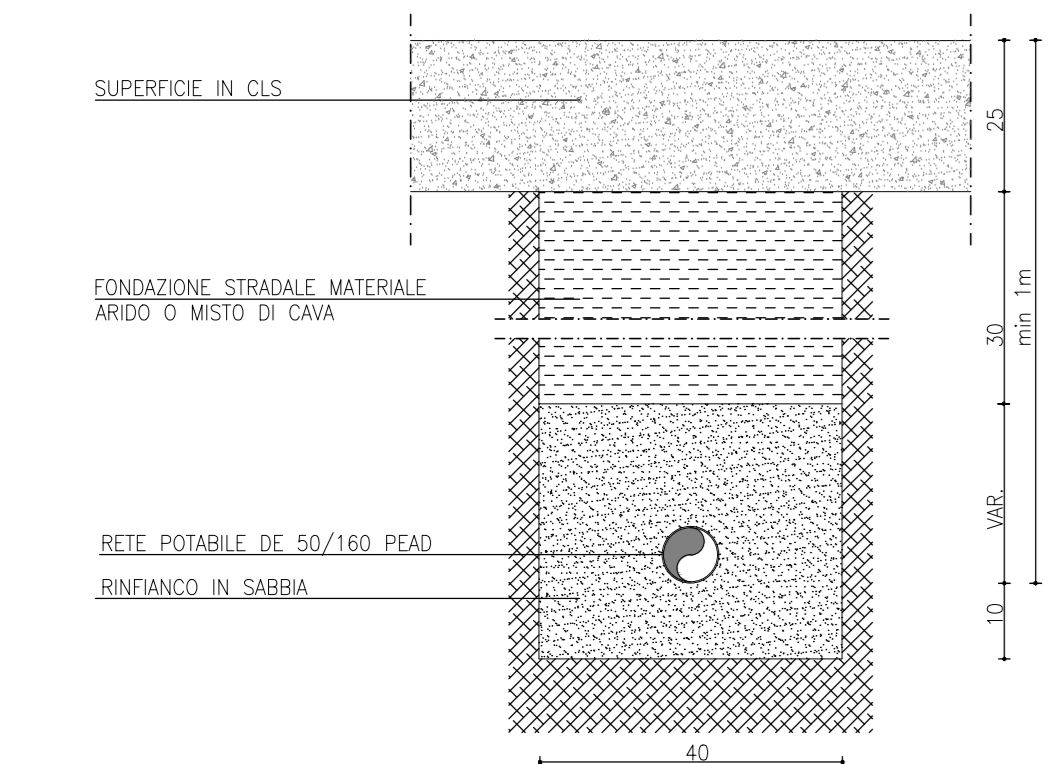
PARTICOLARE POZZETTO CON VALVOLA DI SEZIONAMENTO



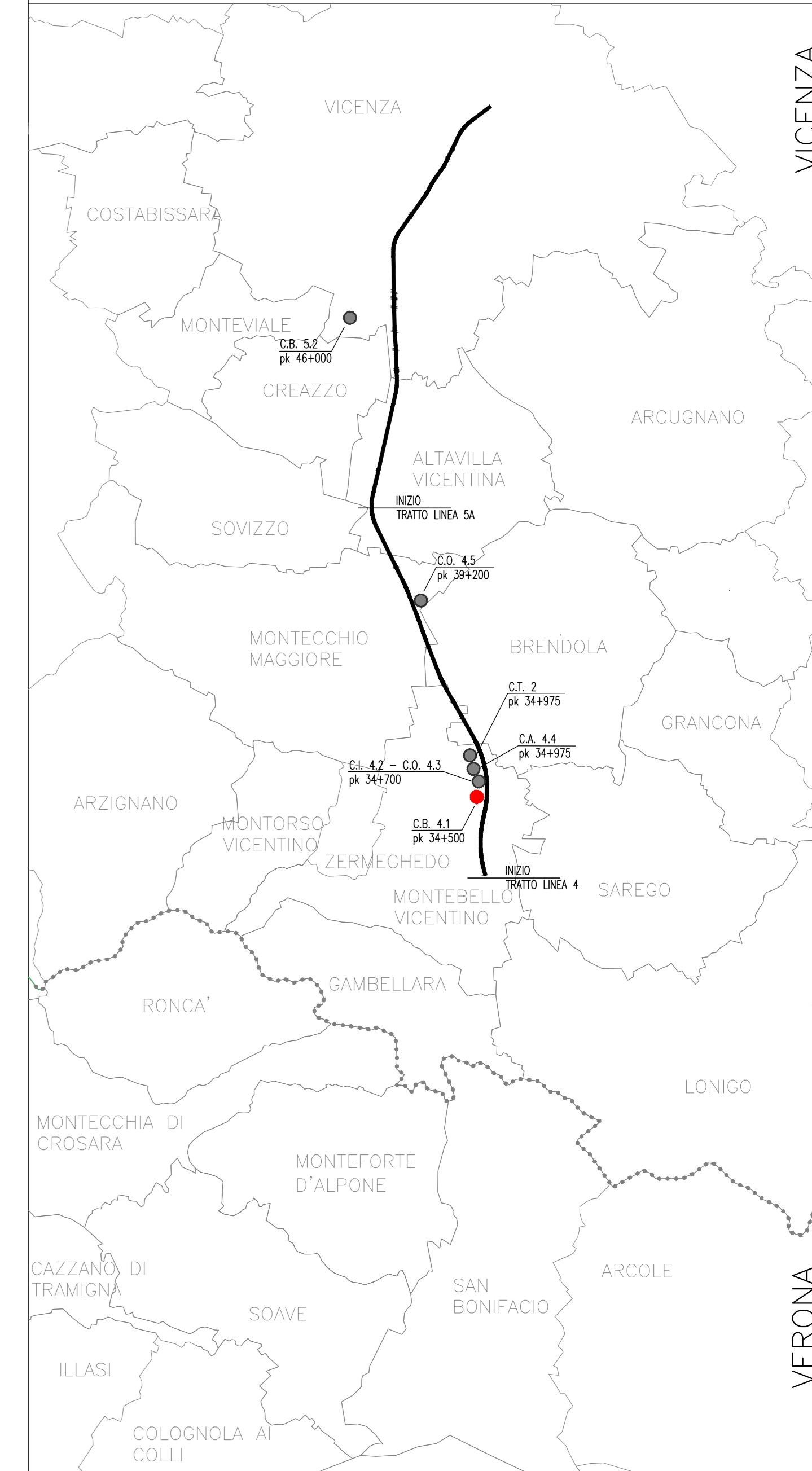
SEZIONE TIPO SU STRADA BITUMATA 1:10



SEZIONE TIPO SU SUPERFICIE CEMENTATA 1:10



KEY PLAN



- LEGENDA
- RETE IDROPOTABILE PRINCIPALE DI DISTRIBUZIONE PEAD DE 63 PN10
 - ALLACCIAMENTO ALLA RETE PUBBLICA
 - POZZETTO CON VALVOLA DI SEZIONAMENTO/DIRAMINAZIONE DI UTENZA/SPEZIONE
 - CANTIERE DI UTENZA
 - CENTRALE DI ACCUMULO E RILASCIO 3000 lt.

N.B.-VERIFICARE GLI ALLACCI CON I COSTRUTTIVI FORNITI DAL PREFABBRICATORE

CANTIERE BASE MONTEBELLO (C.B.4.1) WBS: CA12 PROGRESSIVA PK 34+500

TRATTO DI LINEA 4 (32+525 - 44+250)

Superficie totale occupata	42.730,00 mq
Area interna per campo base	33.950,00 mq
Area deposito materiale di scottico	4.100,00 mq

ALLOGGI PERSONALE E SERVIZI GENERALI

10) Uffici D.L. / D.S. (Doppio Piano)	770,00 mq	12) Cabina elettrica	40,25 mq
11b) Uffici Impresa (Doppio Piano)	770,00 mq	13) Gruppo elettrogeno	21,25 mq
2) Laboratorio	352,35 mq	14) Accumulo e rilascio rete idropotabile	
3) Mensa	665,61 mq	15) Accumulo e rilascio rete irrigazione	
4) Club e formazione professionale	293,68 mq	16) Accumulo e rilascio rete antincendio	
5) Dormitorio (Piano Singolo o Piano Doppio)	3925,00 mq	17) Pozzo	
5a) Dormitorio (Triplo Piano)	618,33 mq	18) Guardiana	43,50 mq
6) Magazzino Mensa	80,41 mq	19) Depurazione acqua	
7) Infermeria	87,00 mq	Parcheggi	225 posti
8) Laccio Lavanderia e Servizio Campo	80,50 mq	Area duna	3.130,00 mq
9) Magazzino Manutenzione Campo	69,75 mq	Area duna	3.130,00 mq
10) Area raccolta rifiuti differenziata			
11) Prefabbricato uffici (piano doppio)	552,00 mq		

11b) Dormitori opzionali di seconda fase

COMMITTENTE: **RFI** RETE FERROVIARIA ITALIANA GRUPPO FERROVIE DELLO STATO

ALTA SORVEGLIANZA: **ITALFERR** GRUPPO FERROVIE DELLO STATO

GENERAL CONTRACTOR: **Consorzio Irico-IV Due**

INFRASTRUTTURE FERROVIARIE STRATEGICHE DEFINITE DALLA LEGGE OBIETTIVO N. 443/01
 LINEA A.V. /A.C. TORINO-VENEZIA Tratta VERONA-PADOVA
 Lotto funzionale Verona-Bivio Vicenza
 PROGETTO ESECUTIVO
 DISEGNO CANTIERIZZAZIONE
 CAMPO BASE MONTEBELLO VICENTINO - CB 4.1
 RETE ACQUA POTABILE E PARTICOLARI COSTRUTTIVI

GENERAL CONTRACTOR: **Consorzio Irico-IV Due**

PROGETTISTA: **STRA** STUDIO TECNICO ARCHITETTURA

PROGETTO: 01/14

DATA: 01/14

SCALE: VARE

PROGETTO FINANZIATO DALLA UNIONE EUROPEA