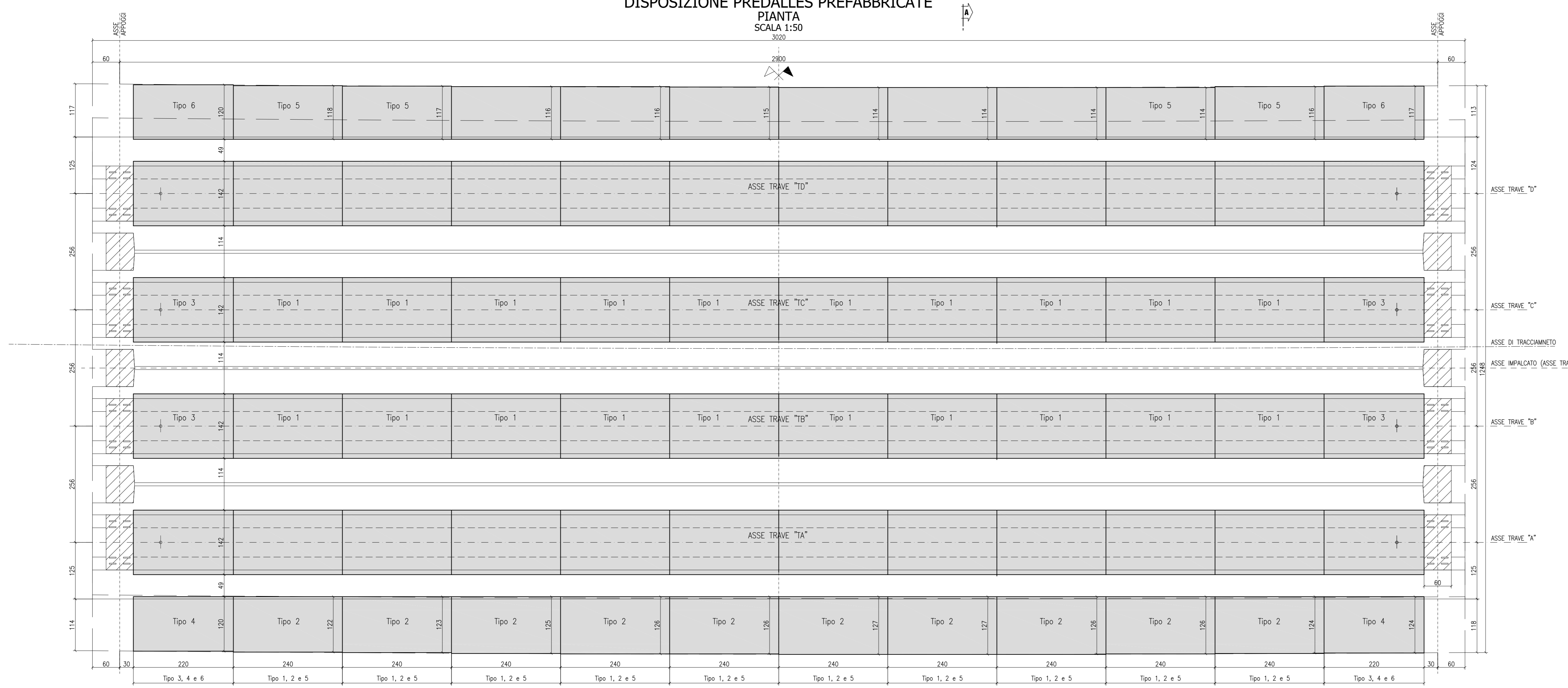
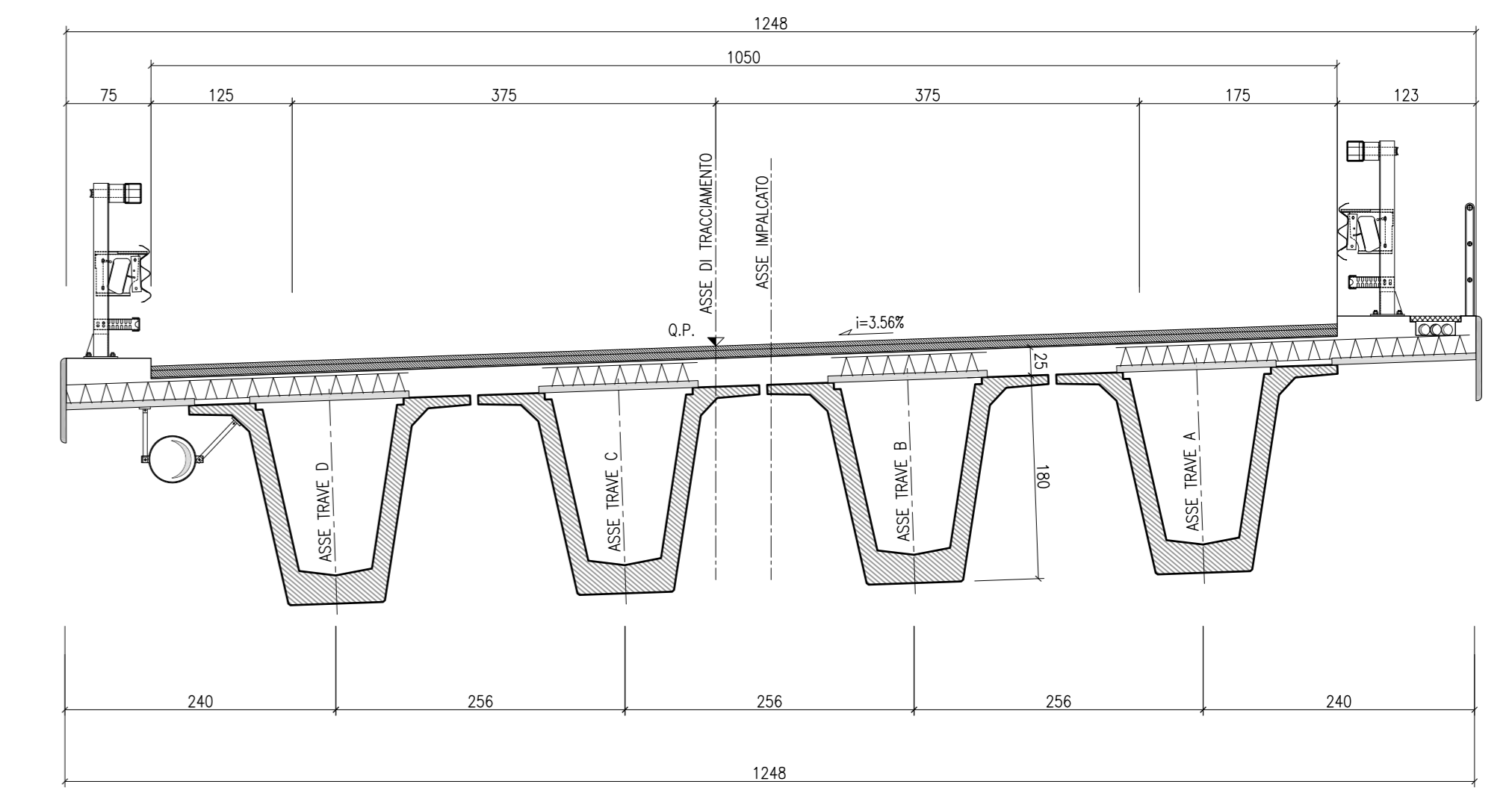


DISPOSIZIONE PREDALLES PREFABBRICATE
PIANTA
SCALA 1:50



SEZIONE TRASVERSALE IMPALCATO
SEZIONE A-A'
SCALA 1:50



CONGLOMERATO CEMENTIZIO ORDINARIO				
Elemento Strutturale	Copriporto minimo (cm)	Classi di resistenza (MPa)	Classi di esposizione	Classi di consistenza
CLS DI PULIZIA E LIVELLAMENTO	-	C12/15	-	-
PALI	5.0	C28/35	XA1	S3 - S4
ZATTERE DI PILE E SPALLE	3.5	C32/40	XA2	S3 - S4
ELEVAZIONE SPALLE	3.5	C25/30	XF2	S3 - S4
ELEVAZIONE PILE E PULVINI	3.5	C25/30	XF2	S3 - S4
BAGGIOLI	3.0	C35/45	XF2	S4
SOLETTA E TRAVERSI IMPALCATO	3.0	C32/40	XC4	S4
CORDOLI E MARCIAPIEDI	3.0	C32/40	XF2	S4
PREDALLES	3.0	C32/40	XC4	S4
VELETTE	3.0	C32/40	XF4	S4

CONGLOMERATO CEMENTIZIO PER TRAVI PREFABBRICATE IN C.A.P.					
Trave C.A.P.	Copriporto minimo (cm)	Classi di resistenza (MPa)	Rckj (MPa)	Classi di esposizione	Classi di consistenza
TRAVE C.A.P.	3.0	C45/55	45.0	XC4	S4

ARMATURE PER C.A.

ACCIAIO AD ADERENZA MIGLIORATA CONTROLLATO IN STABILIMENTO AVENTE LE SEGUENTI CARATTERISTICHE:

- $f_y/f_{yk} \leq 1.35$
- (f_t/f_y) medio ≥ 1.15

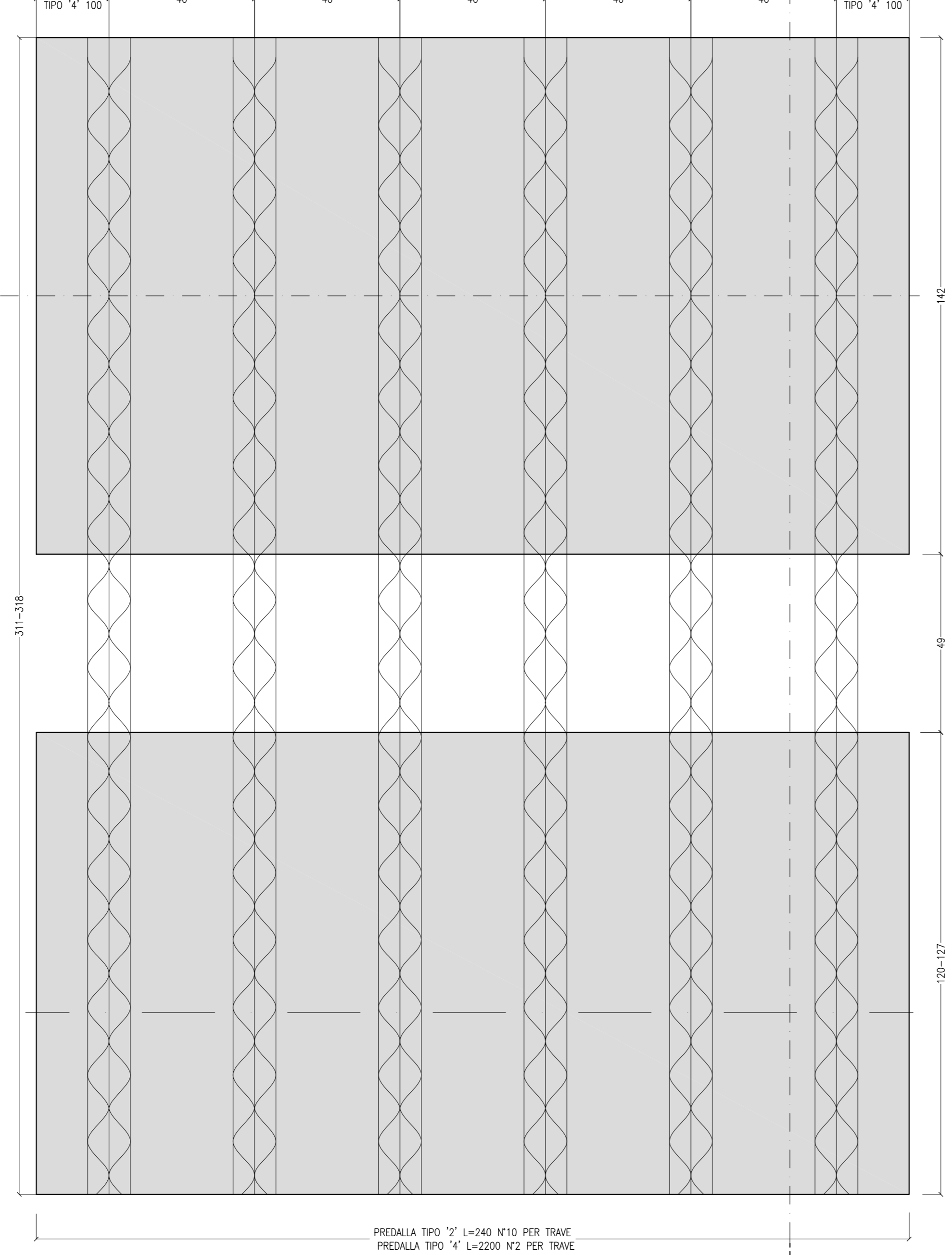
f_y = Singolo valore tensione di snervamento
 f_{yk} = Valore caratteristico di riferimento
 f_t = Singolo valore tensione di rottura

ACCIAIO ARMONICO PER C.A.P.

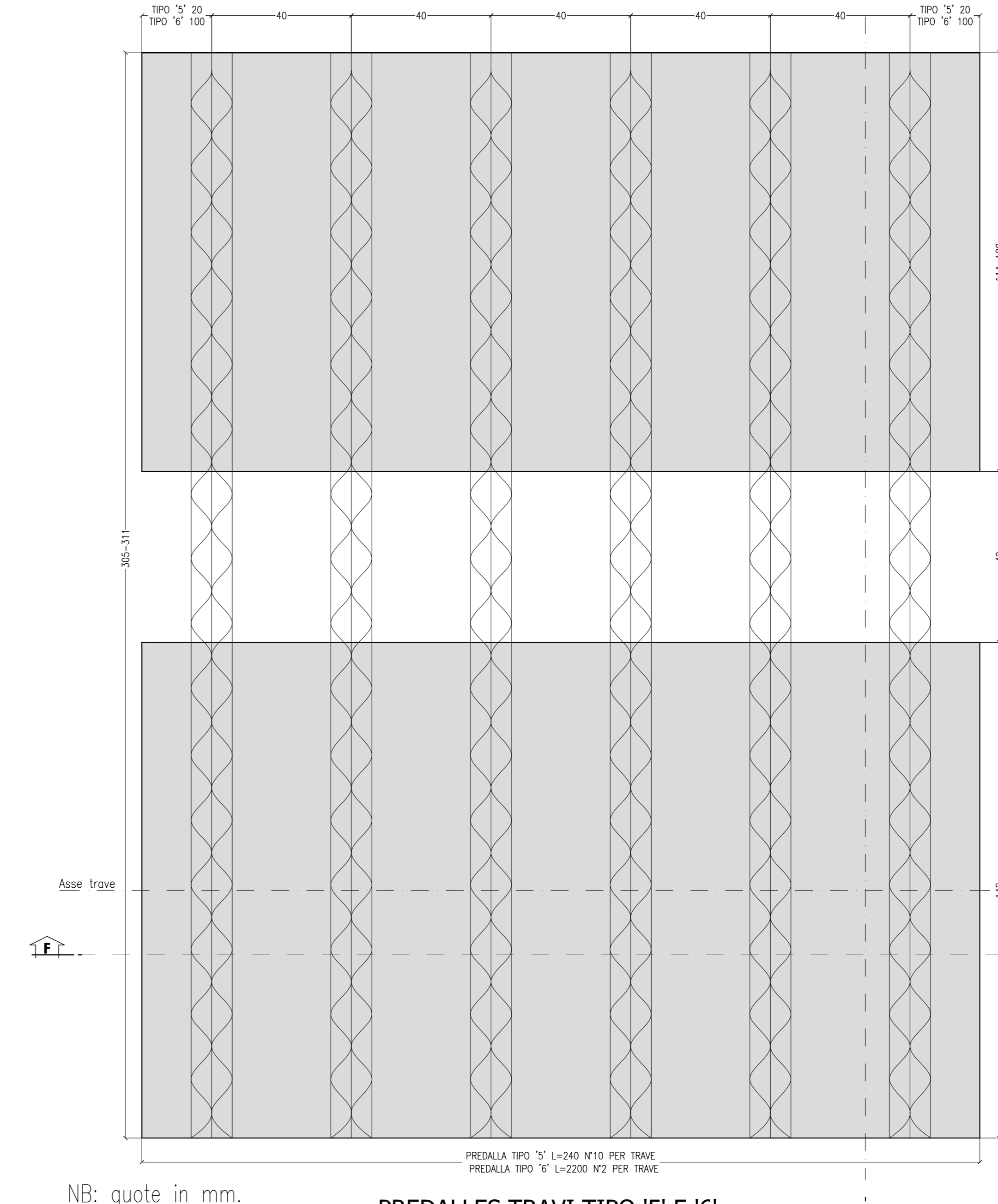
ACCIAIO TREFOLI DI PRECOMPRESSIONE 6/10" STANDARD:

- $f_{ak} = 1860$ MPa (Tensione caratteristica di rottura)
- $f_{sk} = 1670$ MPa (Tensione caratteristica all'1% di deform. tot.)
- $A_s = 139$ mm² (Area sezione nominale trefolo)

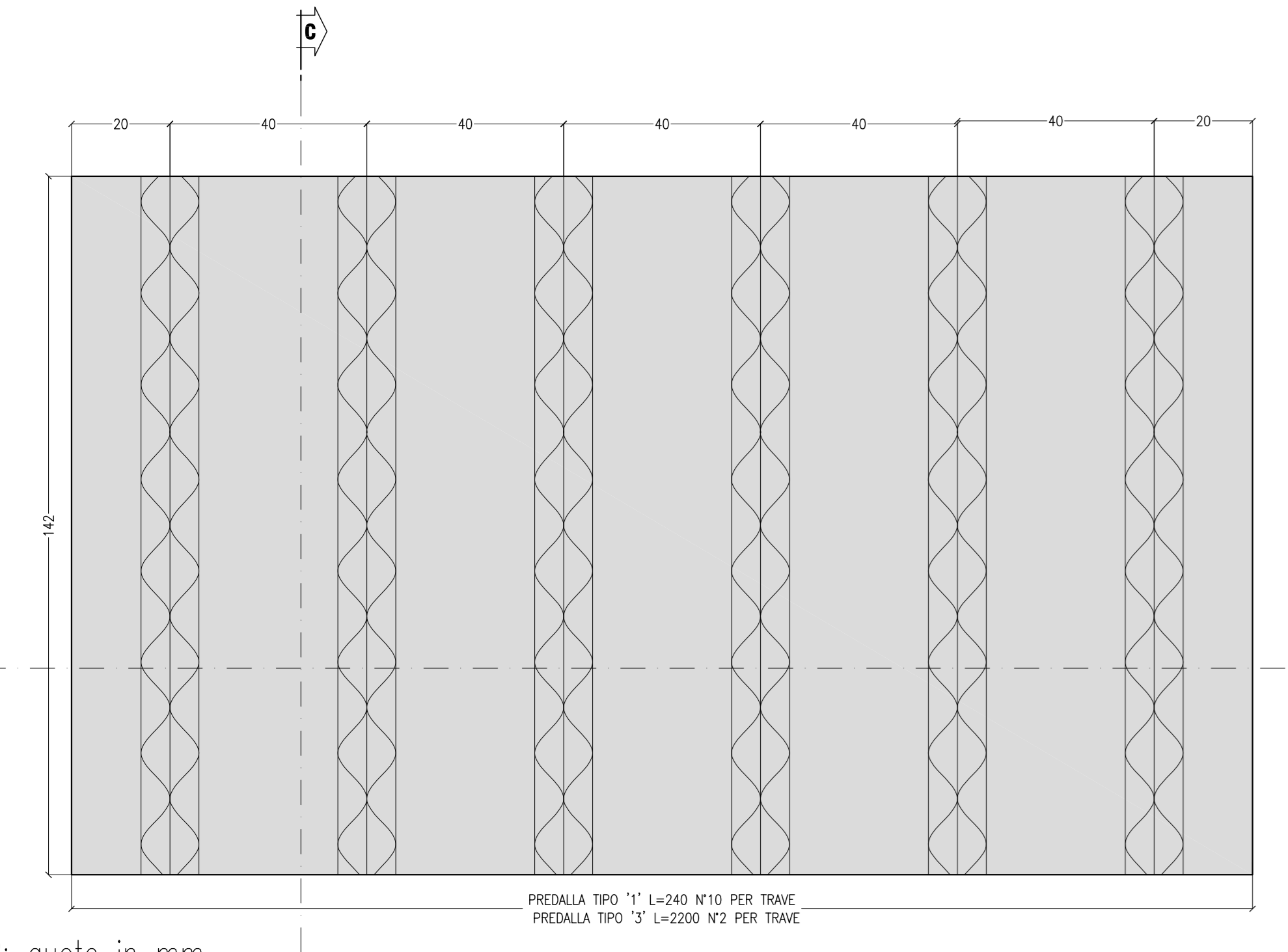
PREDALLES TRAVI TIPO '2' E '4'
PIANTA
SCALA 1:10



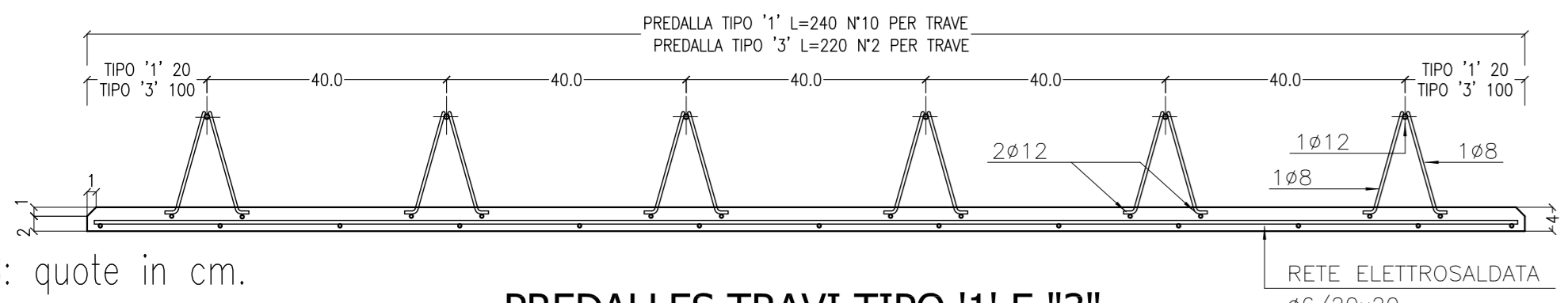
PREDALLES TRAVI TIPO '5' E '6'
PIANTA
SCALA 1:10



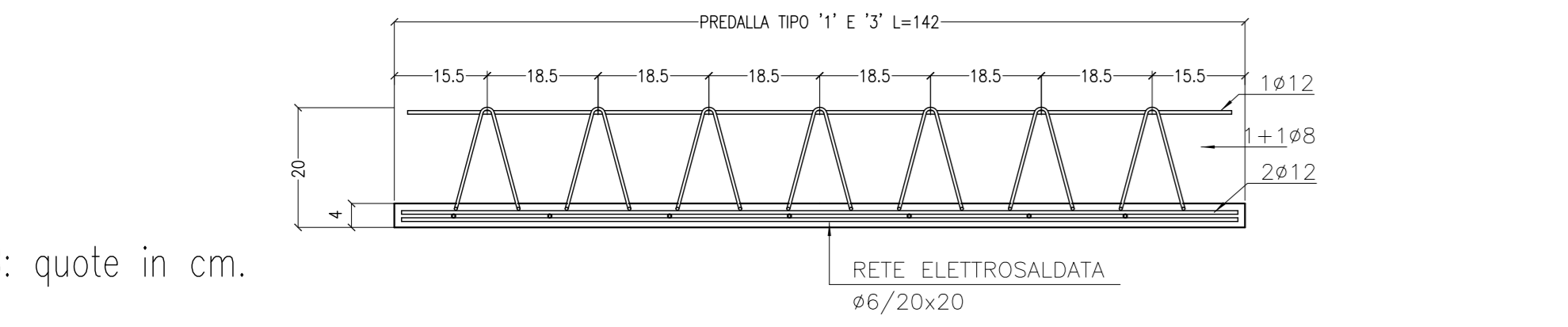
PREDALLES TRAVI TIPO '1' E '3'
PIANTA
SCALA 1:10



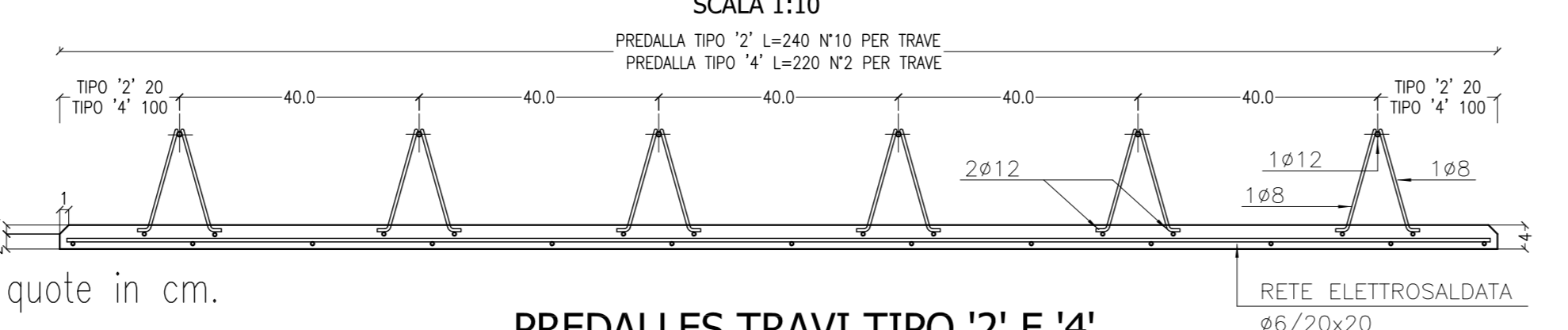
PREDALLES TRAVI TIPO '1' E '3'
SEZIONE B-B'
SCALA 1:10



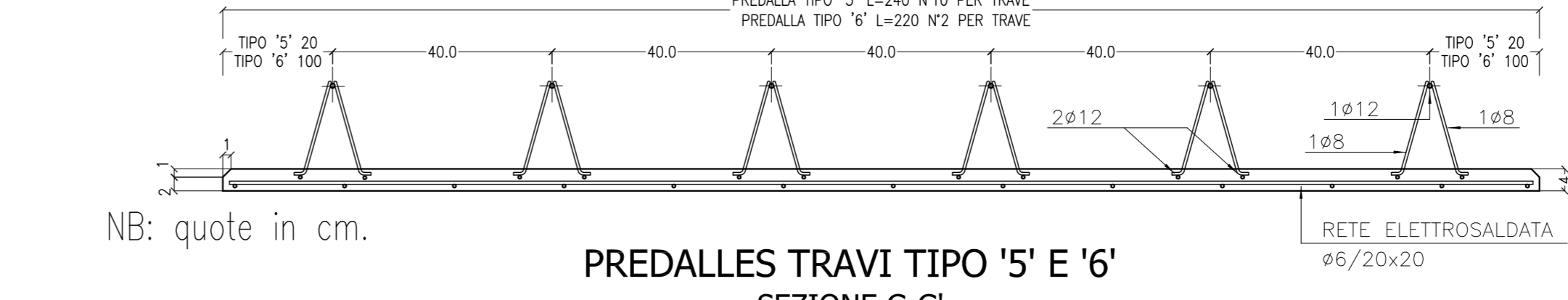
PREDALLES TRAVI TIPO '1' E '3'
SEZIONE C-C'
SCALA 1:10



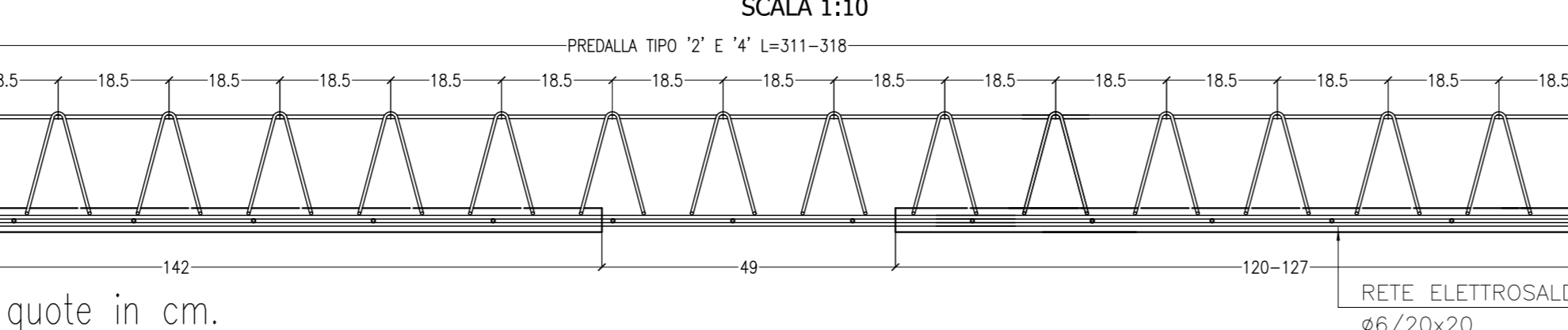
PREDALLES TRAVI TIPO '2' E '4'
SEZIONE D-D'
SCALA 1:10



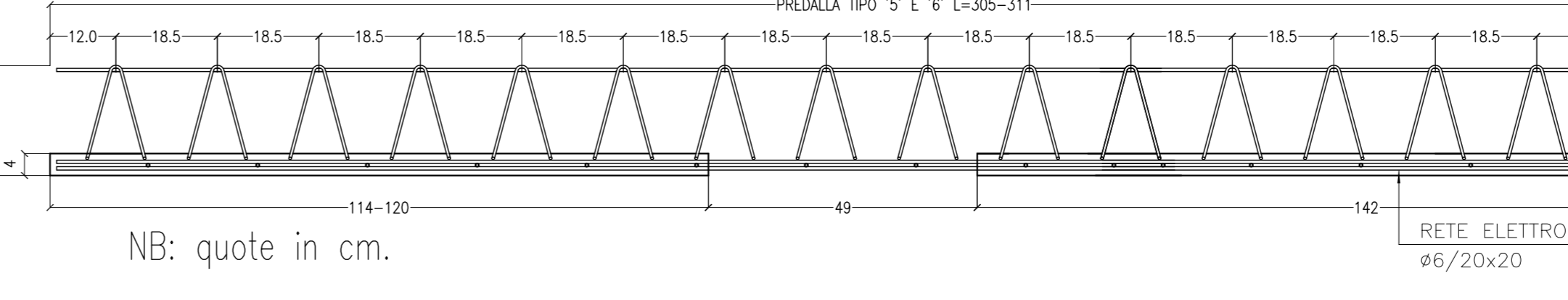
PREDALLES TRAVI TIPO '5' E '6'
SEZIONE F-F'
SCALA 1:10



PREDALLES TRAVI TIPO '2' E '4'
SEZIONE E-E'
SCALA 1:10



PREDALLES TRAVI TIPO '5' E '6'
SEZIONE G-G'
SCALA 1:10



ANAS S.p.A.
DIREZIONE CENTRALE PROGRAMMAZIONE PROGETTAZIONE

PA 12/09
CORRIDOIO PLURIMODALE TIRRENICO - NORD EUROPA
ITINERARIO AGRIGENTO - CALTANISSETTA - A19
S.S. N° 640 "DI PORTO EMPEDOCLE"
AMMODERNAMENTO E ADEGUAMENTO ALLA CAT. B DEL D.M. 5.11.2001
Dal km 44+000 allo svincolo con l'A19

PROGETTO ESECUTIVO

Contrattante Generale: **Empedocle S.p.A.**

OPERE D'ARTE MAGGIORI VIADOTTI
Viadotto San Giuliano
Predalles - Disposizione e particolari - carreggiata DX

Codice Unico Progetto (CUP): F91B0900070001
Codice Elaborato: PA12_09 - E | 1 | 4 | 7 | V | I | 2 | 0 | 4 | V | I | 0 | 4 | F | B | B | 0 | 6 | 0 | A | Scalat: 1:50-1:10

F						
D						
C						
B						
A	Aprile 2011	EMMISSIONE	T. FASOLO	F. NIGRELLI	M. LITI	P. PACIINI
REV.	DATA	DESCRIZIONE	REDATTO	VERIFICATO	APPROVATO	AUTORIZZATO

Responsabile del Procedimento: Ing. MAURIZIO ARAMINI

Il Progettista: **ING. LUCA SERRA**
Il Consulente Specialista: **DTI ITALIA S.p.A.**
Il Geologo: **ING. GIUSEPPE DI GIACOMO**
Il Coordinatore per la sicurezza in fase di progetto: **ING. GIUSEPPE DI GIACOMO**
Il Direttore dei lavori: **ING. GIUSEPPE DI GIACOMO**