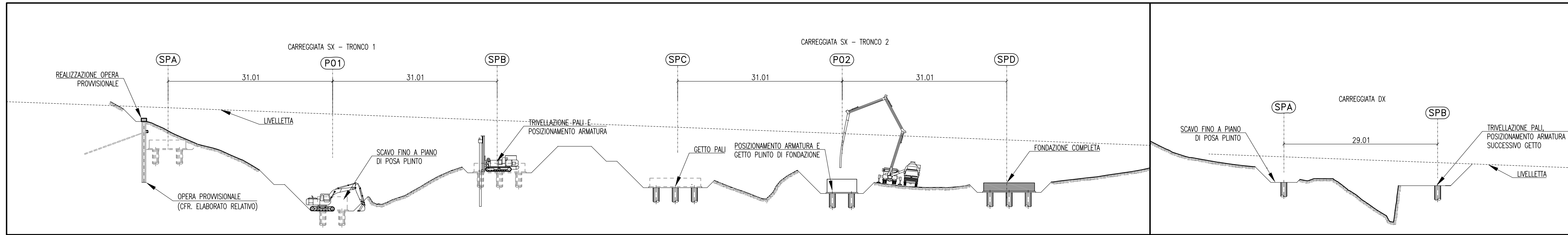


FASE 1



FASI ESECUTIVE - CARREGGIATA SX

FASE 1: REALIZZAZIONE STRUTTURE DI FONDAZIONE
 ESECUZIONE DELLE OPERE PROVVISORIALI DELLA SPALLA A (PARATIE DI PALI);
 ESECUZIONE DEGLI SCAVI FINO AL RAGGIUNGIMENTO DEL PIANO DI POSA DELLE FONDAZIONI;
 REALIZZAZIONE DEI PALI TRIVELLATI;
 POSA DELLE ARMATURE DEI PLINTI E SUCCESSIVO GETTO DEGLI STESSI.

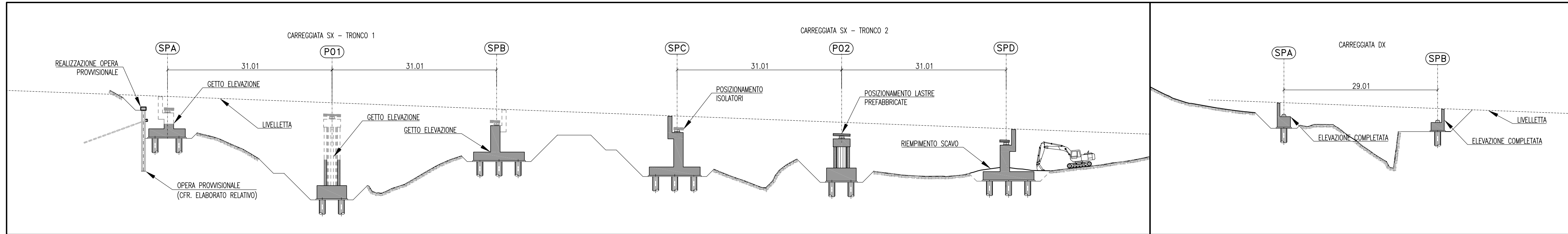
FASE 2
 REALIZZAZIONE ELEVAZIONE PILE E SPALLE;
 POSIZIONAMENTO ISOLATORI E LASTRE PREFABBRICATE.

FASE 3
 VARO DELLE TRAVI PREFABBRICATE.

FASE 4
 POSA DELLE PREDALLES PREFABBRICATE;
 POSA DELL'ARMATURA LENTA E GETTO DI TRASVERSI E SOLETTA;
 REALIZZAZIONE FINITURE IMPALCATO (PAVIMENTAZIONE, GUARD-RAIL, PARAPETTI, ETC.).

N.B.: PER MAGGIORI DETTAGLI SULLA FASE 4, RELATIVA ALLE FASI ESECUTIVE DELL'IMPALCATO, SI RIMANDA ALL'ELABORATO SPECIFICO

FASE 2



FASI ESECUTIVE - CARREGGIATA DX

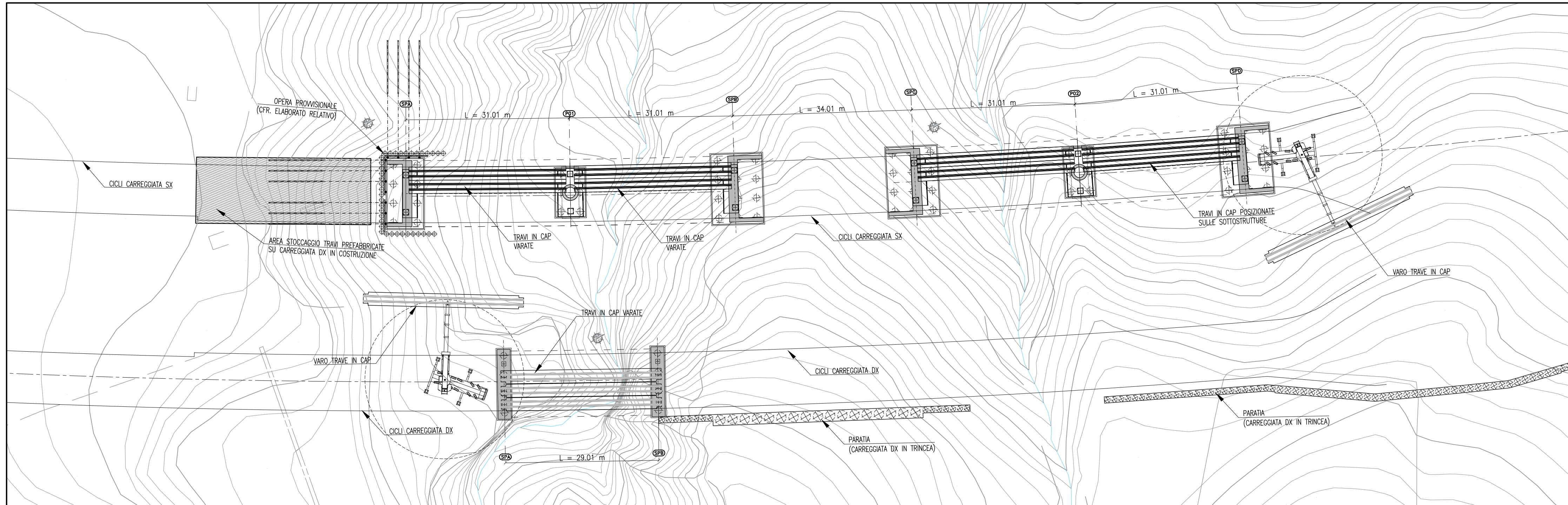
FASE 1: REALIZZAZIONE STRUTTURE DI FONDAZIONE
 ESECUZIONE DEGLI SCAVI FINO AL RAGGIUNGIMENTO DEL PIANO DI POSA DELLE FONDAZIONI;
 REALIZZAZIONE DEI PALI TRIVELLATI;

FASE 2
 REALIZZAZIONE ELEVAZIONE SPALLE (TRAVE CUSCINO);
 POSIZIONAMENTO APPOGGI.

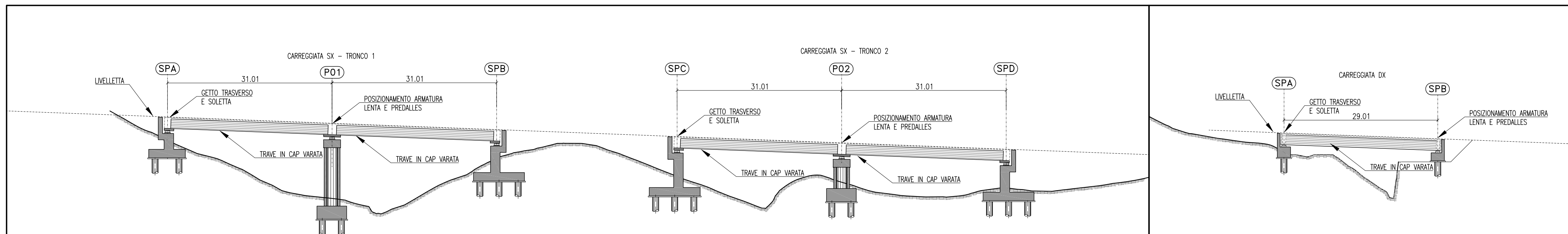
FASE 3
 VARO DELLE TRAVI PREFABBRICATE.

FASE 4
 POSA DELLE PREDALLES PREFABBRICATE;
 POSA DELL'ARMATURA LENTA E GETTO DI TRASVERSI E SOLETTA;
 REALIZZAZIONE FINITURE IMPALCATO (PAVIMENTAZIONE, GUARD-RAIL, PARAPETTI, ETC.).

FASE 3



FASE 4





ANAS S.p.A.
 DIREZIONE CENTRALE PROGRAMMAZIONE PROGETTAZIONE

PA 12/09
 CORRIDOIO PLURIMODALE TIRRENICO - NORD EUROPA
 ITINERARIO AGRIGENTO - CALTANISSETTA - A19
 S.S. N° 640 "DI PORTO EMPEDOCLE"
 AMMODERNAMENTO E ADEGUAMENTO ALLA CAT. B DEL D.M. 5.11.2001
 Dal km 44+000 allo svincolo con l'A19

PROGETTO ESECUTIVO

Contraente Generale: 

OPERE D'ARTE MAGGIORI
VIADOTTI
 Viadotto San Giuliano
 Fasi Esecutive

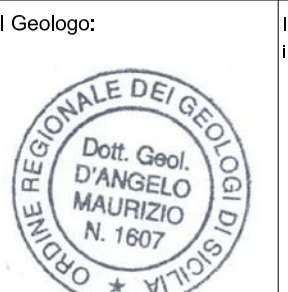
Codice Unico Progetto (CUP) : F91B0900070001					
Codice Elaborato: PA12_09 - E 1 4 7 V I 2 0 4 V I 0 4 L D 9 0 6 3 A -					
F					
E					
D					
C					
B					
A	Aprile 2011	EMMISSIONE	T. FASOLO	F. NIGRELLI	M. LITI
REV.	DATA	DESCRIZIONE	REDATTO	VERIFICATO	APPROVATO
					P. PAGLINI
Autorizzato					
Responsabile del procedimento: Ing. MAURIZIO ARAMINI					

Il Progettista:

GIAN LUCA MENGHINI
 ORDINE DEGLI INGEGNERI DI FIRENZE N° 4533

Il Consulente Specialista:

STI ITALIA S.p.A.
 DIRETTORE TECNICO
 Ing. Stefania Lorenzini
 Ordine degli Ingegneri Provincia di Roma n. 20809

Il Geologo:

Dott. Geol. D'ANGELO MAURIZIO
 N. 1607

Il Coordinatore per la sicurezza in fase di progetto:

Dott. Ing. MESSANDRO SALVO
 ORDINE INGEGNERI ROMA N° 14853

Il Direttore dei lavori:

Dott. Ing. PEPPINO MARSILIO
 ORDINE INGEGNERI ROMA N° 14447