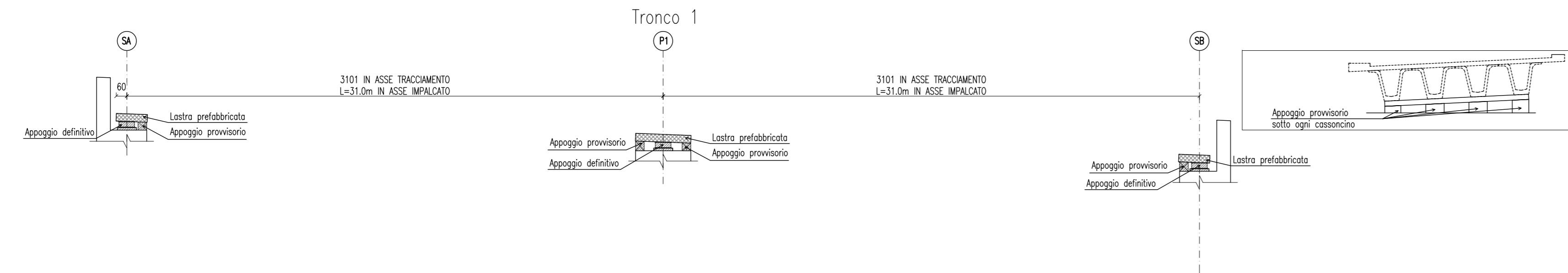
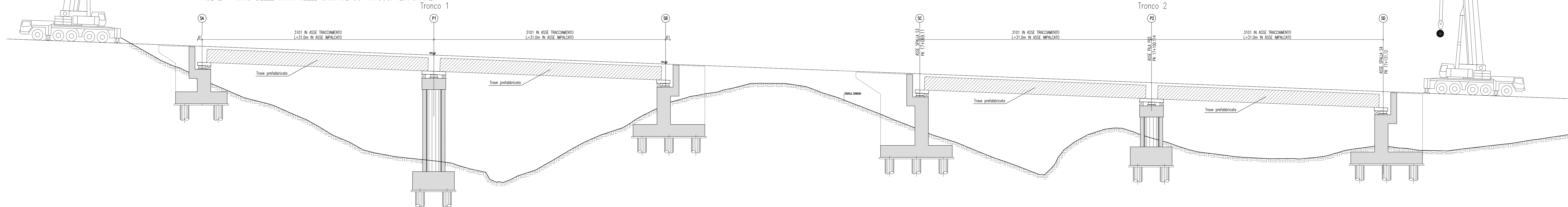


SCHEMA DI VARO  
SCALA 1:200

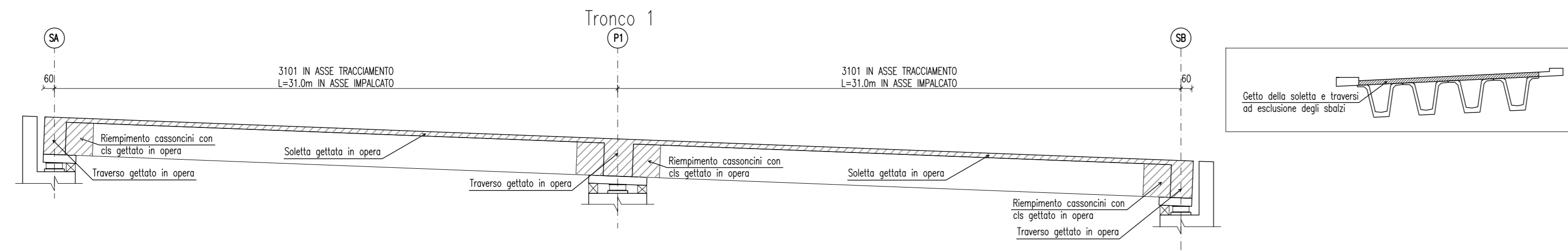
FASE 1 - POSIZIONAMENTO APPOGGI DEFINITIVI, LASTRA PREFABBRICATA ED APPOGGI TEMPORANEI



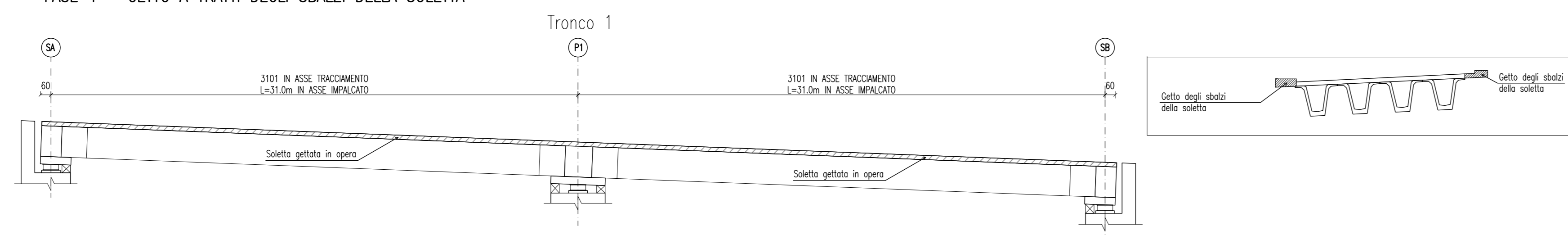
FASE 2 - VARO DELLE TRAVI NELLE CAMPATE SU APPOGGI TEMPORANEI



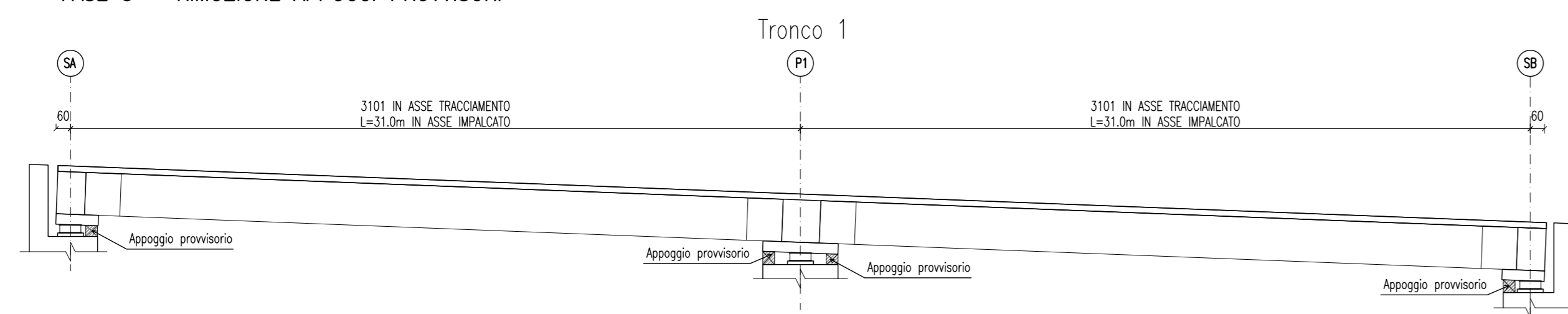
FASE 3 - POSA IN OPERA ARMATURA LENTA E GETTO DEI TRAVERSI, DEI RIEMPIMENTI DELLE TRAVI PRECOMPRESSE E DELLA SOLETTA AD ESCLUSIONE DEGLI SBALZI



FASE 4 - GETTO A TRATTI DEGLI SBALZI DELLA SOLETTA

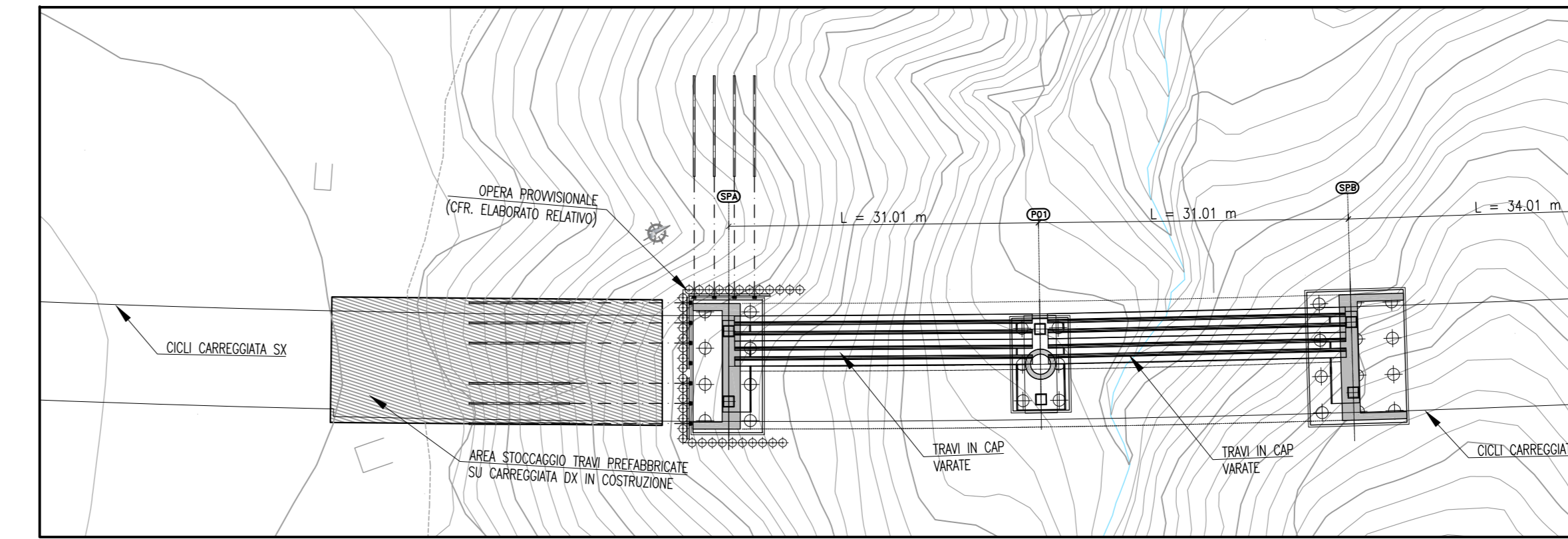


FASE 5 - RIMOZIONE APPOGGI PROVVISORI

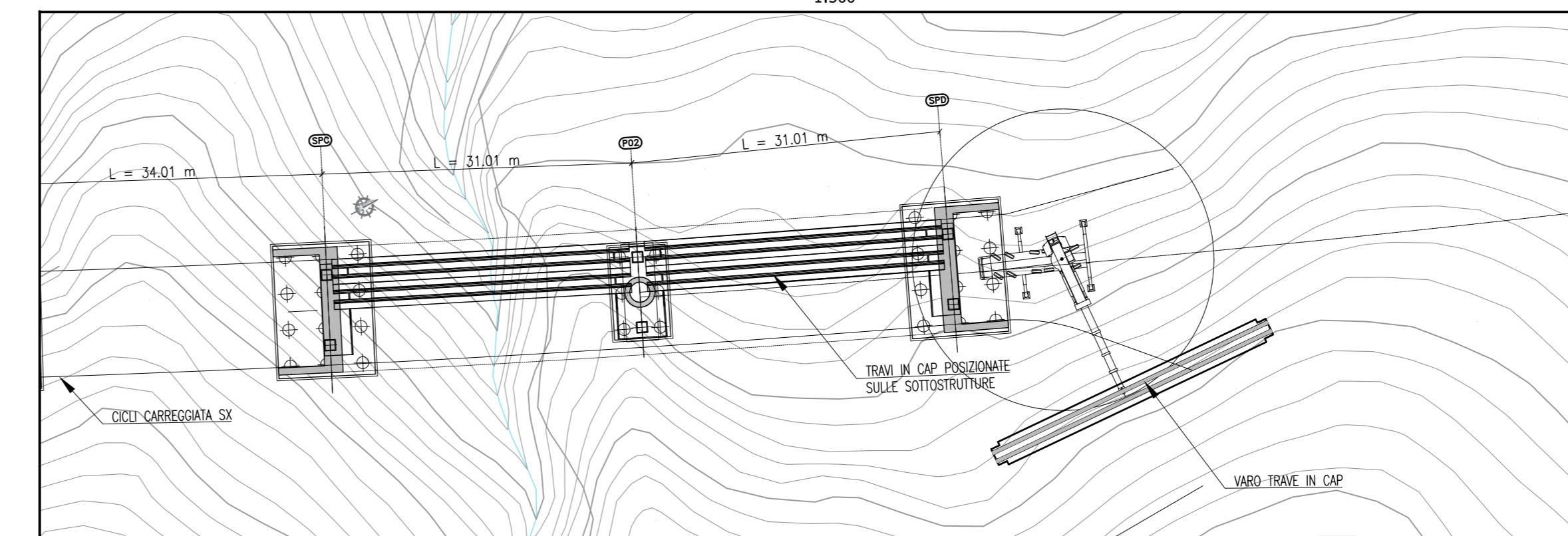


NOTA: LE FASI ESECUTIVE DEL TRONCO 2 SI ARTICOLANO SECONDO LE STESSA MODALITA' ILLUSTRATE PER IL TRONCO 1.

STATO DEI LUOGHI  
Tronco 1 - Carreggiata SX  
1:200



STATO DEI LUOGHI  
Tronco 2 - Carreggiata SX  
1:200



PA 12/09  
CORRIDOIO PLURIMODALE TIRRENICO - NORD EUROPA  
ITINERARIO AGRIGENTO - CALTANISSETTA - A19  
S.S. N° 640 "DI PORTO EMPEDOCLE"  
AMMODERNAMENTO E ADEGUAMENTO ALLA CAT. B DEL D.M. 5.11.2001  
Dal km 44+000 allo svincolo con l'A19

PROGETTO ESECUTIVO



OPERE D'ARTE MAGGIORI  
VIADOTTI  
Viadotto San Giuliano  
Schema di varo - Carreggiata SX

Codice Unico Progetto (CUP) : F91B09000070001

Codice Elaborato: PA12\_09 - E 1 4 7 V I 2 0 4 V I 0 4 L D X 0 6 7 A VARIE

REV.	DATA	DESCRIZIONE	REDATTO	VERIFICATO	APPROVATO	AUTORIZZATO
A	Aprile 2011	EMISSIONE	T. FASOLO	F. NEGRELLI	M. LITI	P. PACIINI

Responsabile del procedimento: Ing. MAURIZIO ARAMINI

Project and consultant logos including: CRONIS, STY ITALIA S.p.A., REGIONALE DEI GEOMETRI, and others.