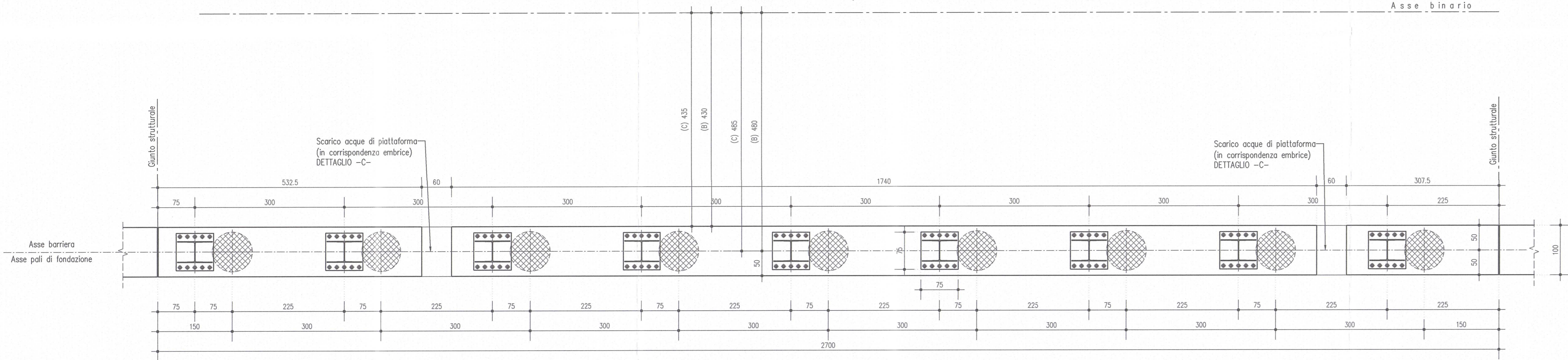
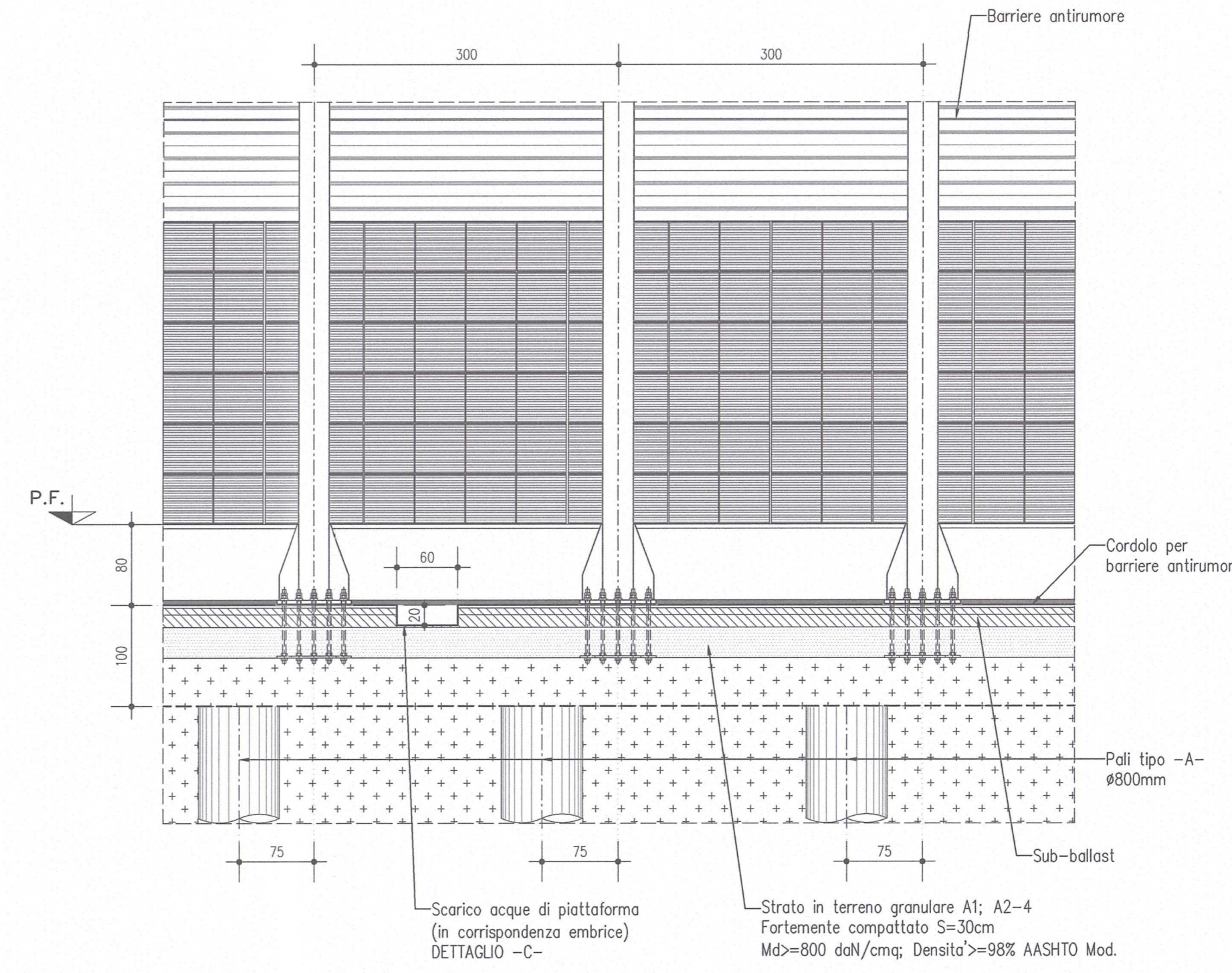


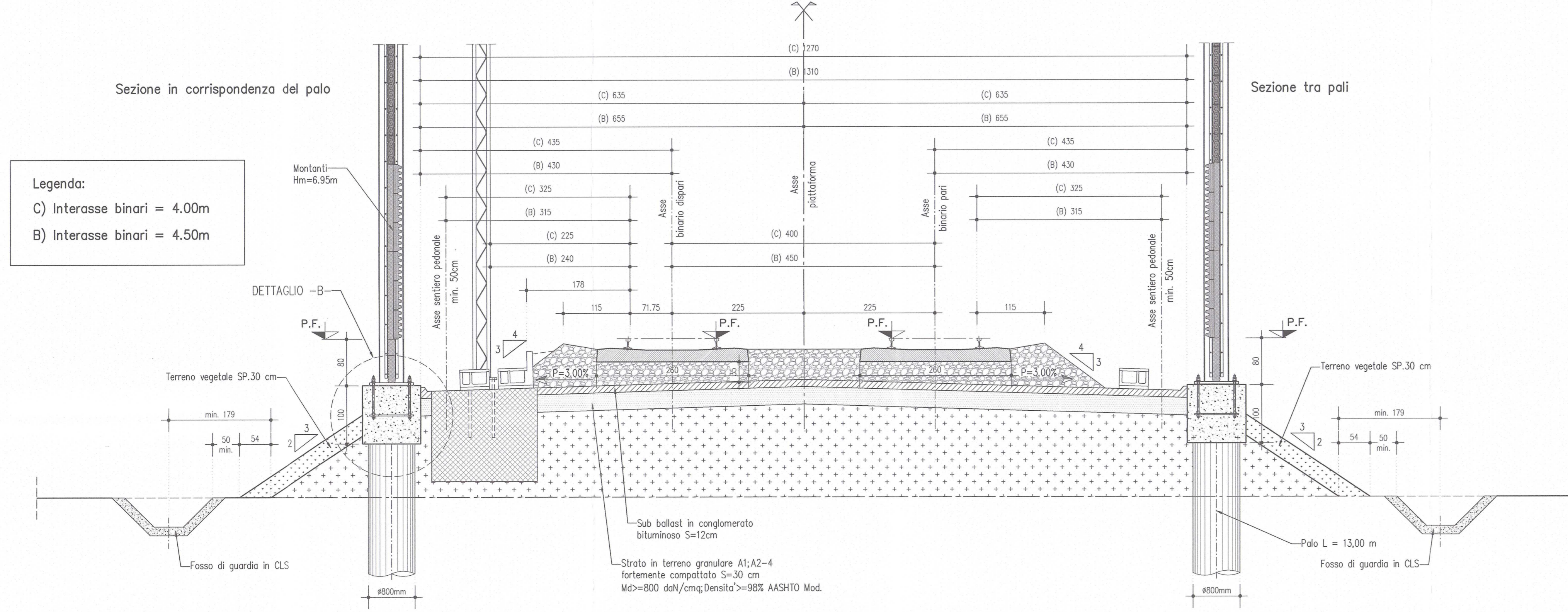
CORDOLO DI FONDAZIONE PIANTA 1:50
MONTANTI GIA' PRESENTI IN PRIMA FASE (TIRAFONDI ESEGUITI IN PRIMA FASE)



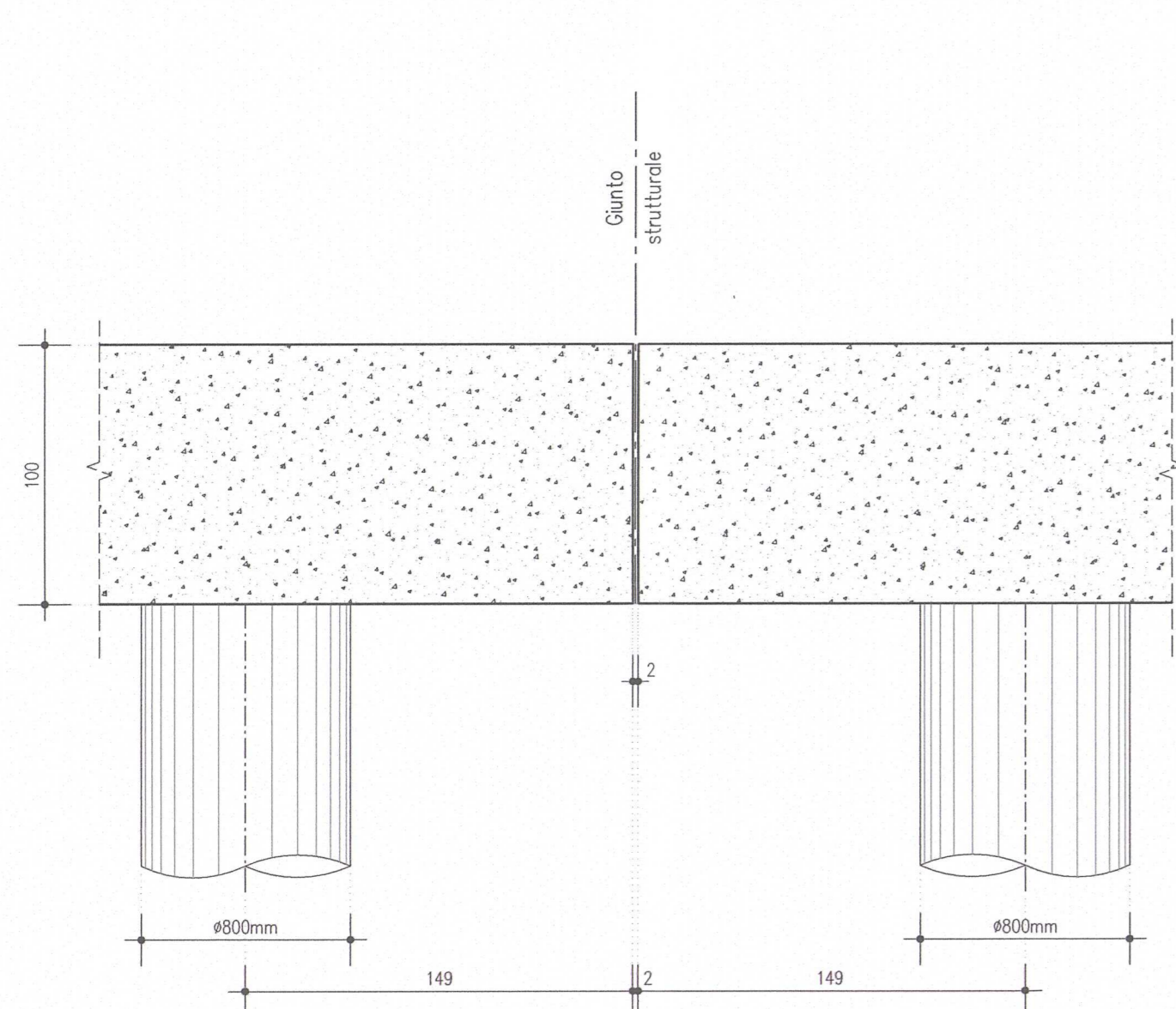
VISTA LONGITUDINALE LATO SORGENTE 1:50



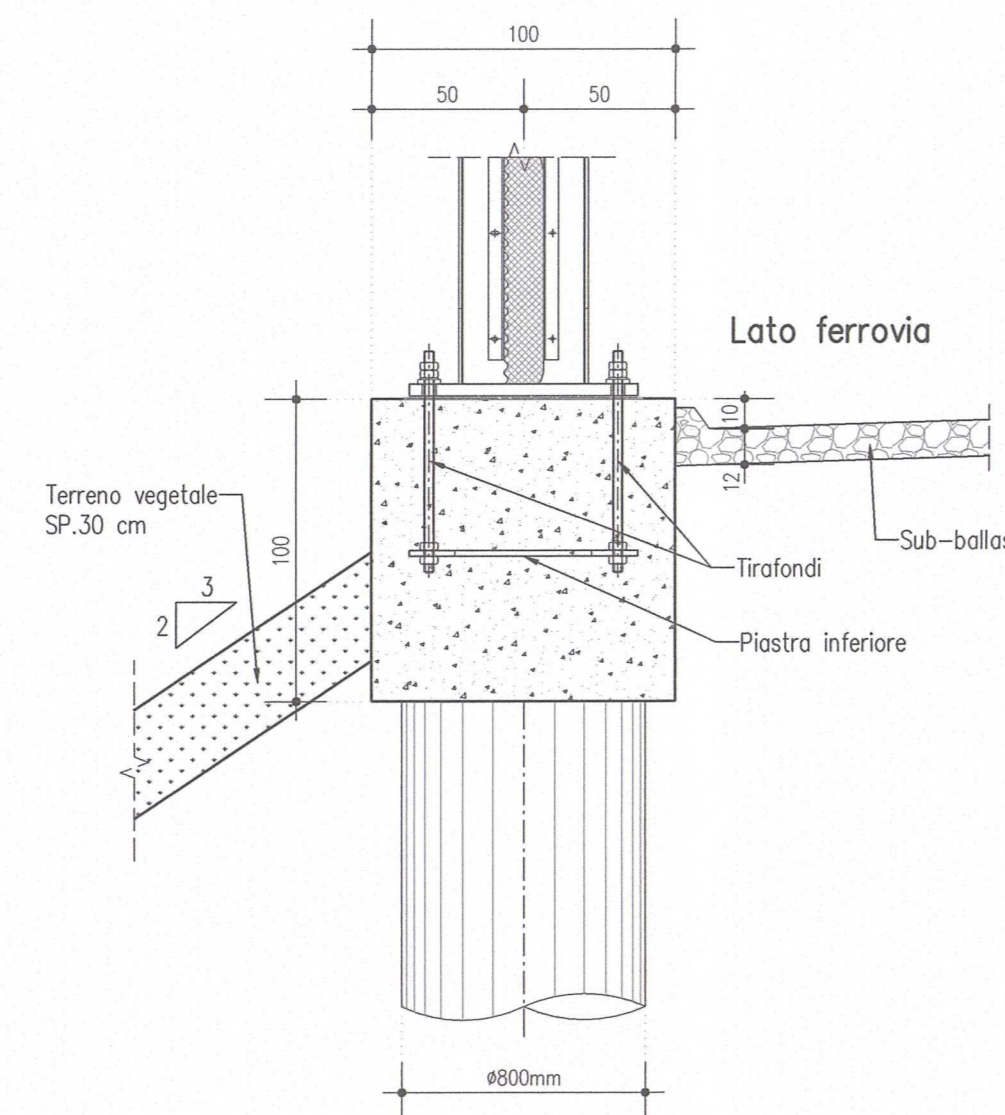
SEZIONE TRASVERSALE 1:50



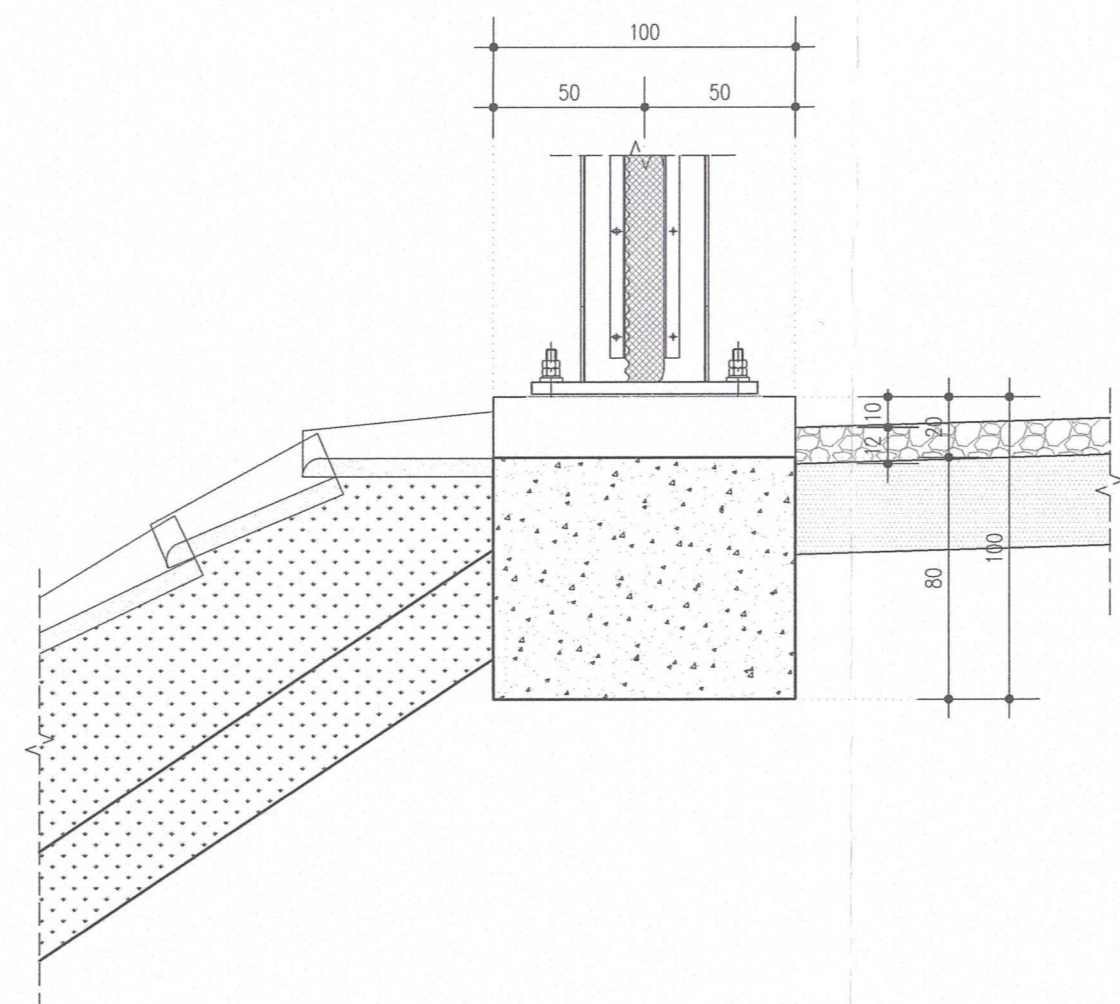
DETTAGLIO -A- 1:25



DETTAGLIO -B- 1:25



DETTAGLIO -C- 1:25



Elaborato relativo a montanti Hm=6.95m significativo per barriere su Rilevato aventi in Prima Fase: H= 3.50m, H= 4.00m, H= 6.00m ed in Fase di regime H=6.00m

Note:

- Lunghezza tipico tratto giunto 27.00m (L_{max} <= 33.00m);
- Nei giunti strutturali inserire foglio di polistirolo;
- Posizione tipico embrice: tra il 2° ed il 3° montante (eventualmente tra il 1° ed il 2° montante), e tra il penultimo e l'ultimo montante.

NOTE GENERALI

CARATTERISTICHE DEI MATERIALI

- CORDOLO IN CLS ARMATO
INCIDENZA ARMATURA 65 Kg/mc
- PALI TRIVELLATI
INCIDENZA ARMATURA 112,20 Kg/m³

COMMITTENTE:



ALTA SOVRIGILANZA:



GENERAL CONTRACTOR:

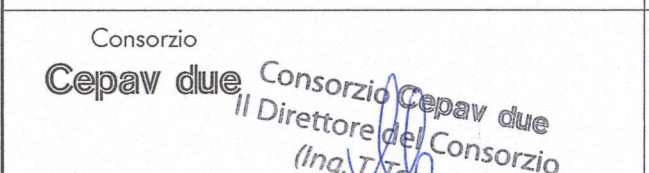


INFRASTRUTTURE FERROVIARIE STRATEGICHE DEFINITE DALLA LEGGE OBIETTIVO N. 443/01

LINEA A.V. /A.C. TORINO - VENEZIA Tratta MILANO - VERONA
Lotto funzionale Brescia-Verona
PROGETTO ESECUTIVO

VARIANTE DI TRACCIATO IN CORRISPONDENZA PROPRIETÀ ANCAP
BARRIERA ANTIRUMORE - FONDAZIONI SU PALI

GENERAL CONTRACTOR



Data:

COMMESSA	LOTTO	FASE	ENTE	TIPO DOC.	OPERA/DISCIPLINA	PROGR.	REV.
INOR	11	E	E2	BZ	BA0001	001	A

PROGETTAZIONE

Rev.	Descrizione	Autore	Data	Verificatore	Data	Progettista	Data
A	Emissione	Bamb	29/03/21		29/03/21		29/03/21
B							
C							

CIG. 751447334A

Progetto collaborato dalla Unione Europea

File: INOR11E2BZBA0001001A_01.dwg

CUP: F81H9100000008