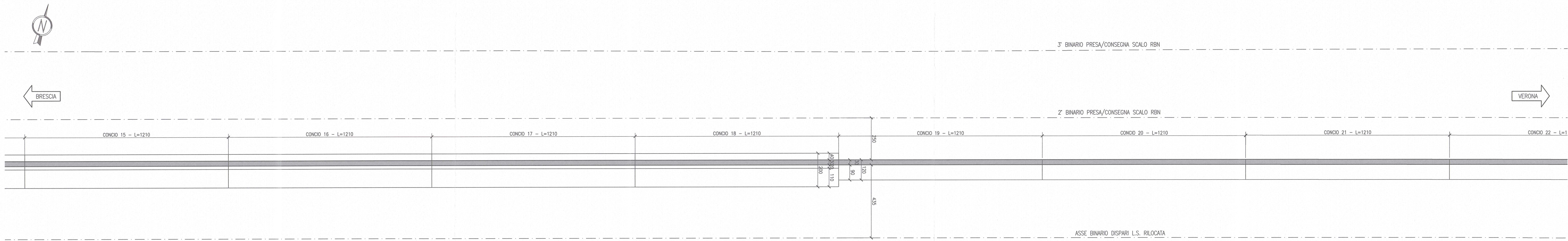
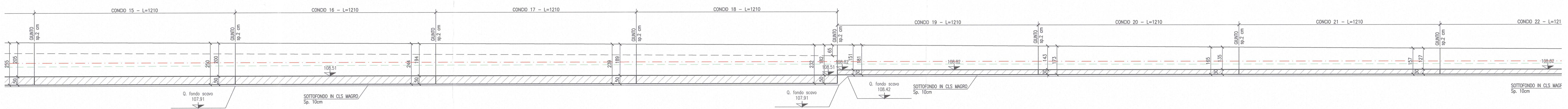


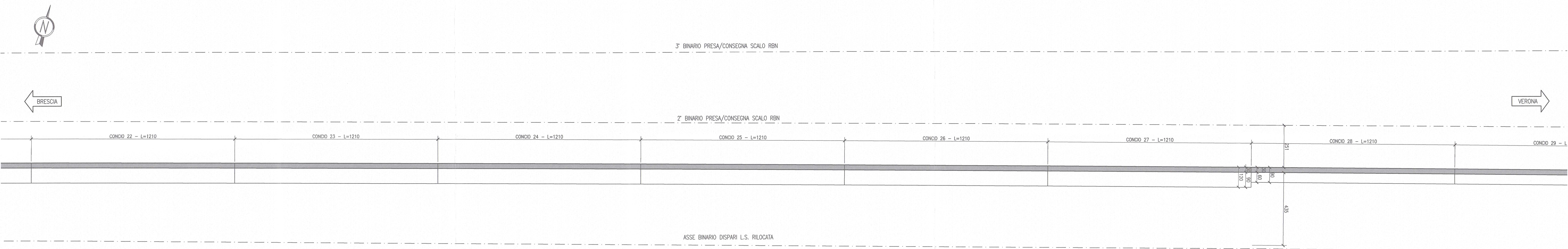
PIANTA
SCALA 1:100



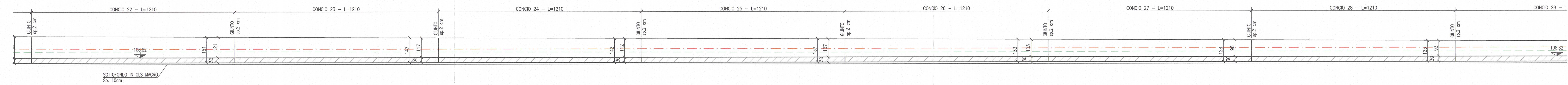
SEZIONE LONGITUDINALE A-A
SCALA 1:100



PIANTA
SCALA 1:100



SEZIONE LONGITUDINALE A-A
SCALA 1:100



DESEI DI RIFERIMENTO

DESCRIZIONE	CODICE
- PLANIMETRIA DI PROGETTO - TAV. 1	INOR11EE2P780000001
- L.S. RILOCATA - PROFILO LONGITUDINALE BINARIO DI PRECEDENZA DISPARI	INOR11EE2P780100002
- L.S. RILOCATA - PROFILO LONGITUDINALE BINARIO DI PRECEDENZA DISPARI	INOR11EE2P780300001
- SEZIONI TRASVERSALI BINARIO PARI L.S. RILOCATA - TAV. 1	INOR11EE2P780100001
- SEZIONI TRASVERSALI BINARIO PARI L.S. RILOCATA - TAV. 2	INOR11EE2P780100002
- SEZIONI TRASVERSALI BINARIO PARI L.S. RILOCATA - TAV. 3	INOR11EE2P780100003
- SEZIONI TRASVERSALI BINARIO PARI L.S. RILOCATA - TAV. 4	INOR11EE2P780100004
- SEZIONI TRASVERSALI BINARIO PARI L.S. RILOCATA - TAV. 5	INOR11EE2P780100005
- SEZIONI TRASVERSALI BINARIO PARI L.S. RILOCATA - TAV. 6	INOR11EE2P780100006
- SEZIONI TRASVERSALI BINARIO DISPARI DI PRECEDENZA L.S. - TAV. 1	INOR11EE2P780300001
- SEZIONI TRASVERSALI BINARIO DISPARI DI PRECEDENZA L.S. - TAV. 2	INOR11EE2P780300002
- SEZIONI TRASVERSALI BINARIO DISPARI DI PRECEDENZA L.S. - TAV. 3	INOR11EE2P780300003
- SEZIONI TRASVERSALI BINARIO DISPARI DI PRECEDENZA L.S. - TAV. 4	INOR11EE2P780300004
- SEZIONI TIPO L.S. RILOCATA - TAVOLA 1	INOR11EE2P780100001
- SEZIONI TIPO L.S. RILOCATA - TAVOLA 2	INOR11EE2P780100002
- FASI ESECUTIVE - MACROFASE 1 - PLANIMETRIA E SEZIONI TRAV.	INOR11EE2P780101001
- FASI ESECUTIVE - MACROFASE 2 - PLANIMETRIA E SEZIONI TRAV.	INOR11EE2P780101002
- FASI ESECUTIVE - MACROFASE 3 - PLANIMETRIA E SEZIONI TRAV.	INOR11EE2P780101003
- FASI ESECUTIVE - MACROFASE 4 - PLANIMETRIA E SEZIONI TRAV.	INOR11EE2P780101004
- FASI ESECUTIVE - MACROFASE 5 - PLANIMETRIA E SEZIONI TRAV.	INOR11EE2P780101005
- FASI ESECUTIVE - MACROFASE 6 - PLANIMETRIA E SEZIONI TRAV.	INOR11EE2P780101006
- FASI ESECUTIVE - MACROFASE 7 - PLANIMETRIA E SEZIONI TRAV.	INOR11EE2P780101007
- FASI ESECUTIVE - MACROFASE 8 - PLANIMETRIA E SEZIONI TRAV.	INOR11EE2P780101008
- FASI ESECUTIVE - MACROFASE 9 - PLANIMETRIA E SEZIONI TRAV.	INOR11EE2P780101009
- FASI ESECUTIVE - MACROFASE 10 - PLANIMETRIA E SEZIONI TRAV.	INOR11EE2P780101010
- MURO DI SOST. LATO B.D. L.S. DA PK 136+650.200 A PK 136+102.075 - RELAZ. CALCOLO	INOR11EE2C191020001
- MURO DI SOST. LATO B.D. L.S. DA PK 135+650.200 A PK 136+102.075 - SEZIONI TIPO	INOR11EE2B881020001

NOTE GENERALI

- TUTTE LE MISURE SONO ESPRESSE IN CENTIMETRI
- TUTTE LE QUOTE ALTIMETRICHE SONO ESPRESSE IN METRI s.l.m.
- TUTTI GLI ANGOLI SONO ESPRESSE IN GRADI DECIMALI
- TUTTE LE PROGRESSIVE SONO ESPRESSE IN CHILOMETRI
- LA QUOTA DELLA FALDA IDRICA DI PROGETTO È ASSUNTA PARI A 93,10 m

- - - - - PROFILO PIANO FERRO 2° BINARIO P/C SCALO RBN
- - - - - PROFILO PIATTAFORMA 2° BINARIO P/C SCALO RBN

CARATTERISTICHE DEI MATERIALI

MURI DI SOSTEGNO	
MACRONE:	
CONGLOMERATO CEMENTIZIO	: TIPO I
TIPO DI CEMENTO	: CEM I, II, III, IV
CLASSE DI RESISTENZA [C]fck/Rck)min	: C12/15
DIMENSIONE AGGREGATO massimo	: 25mm
CONGLOMERATO CEMENTIZIO PER FONDAZIONE	
TIPO DI CALCESTRUZZO	: C2
TIPO DI CEMENTO	: CEM III-IV-V
CLASSE DI RESISTENZA [C]fck/Rck)min	: C25/30
CLASSE DI ESPOSIZIONE AMBIENTALE	: XC2
CLASSE DI LAVORABILITA' minima	: S4
RAPPORTO ACQUA/CEMENTO massimo	: 0,6
DIMENSIONE AGGREGATO massimo	: 20-32mm
COPRIFERRO	: C = 40 mm
CONGLOMERATO CEMENTIZIO PER FULVAZIONE	
TIPO DI CALCESTRUZZO	: C1
TIPO DI CEMENTO	: CEM III-IV-V
CLASSE DI RESISTENZA [C]fck/Rck)min	: C32/40
CLASSE DI ESPOSIZIONE AMBIENTALE	: XC4 + XF1
CLASSE DI LAVORABILITA' minima	: S4
RAPPORTO ACQUA/CEMENTO massimo	: 0,5
DIMENSIONE AGGREGATO massimo	: 20-32mm
COPRIFERRO	: C = 50 mm
INCIDENZA ARMATURA	80 kg/mc

ACCIAIO PER CONGLOMERATO CEMENTIZIO ARMATO	
- Tipo	: B450C
- Limite di snervamento	: $f_y > 450 \text{ N/mm}^2$
- Limite di rottura	: $f_t > 540 \text{ N/mm}^2$

PIEGATURA BARRE DI ARMATURA	
DIAMETRO MINIMO MANDRINO DI PIEGATURA BARRE	: $\phi \leq 16\text{mm} = 4\phi$
	: $\phi > 16\text{mm} = 7\phi$

COMMITTENTE:

ALTA SOVRIGLIANZA:

GENERAL CONTRACTOR:

INFRASTRUTTURE FERROVIARIE STRATEGICHE DEFINITE DALLA LEGGE OBIETTIVO N. 443/01

LINEA A.V. I.A.C. TORINO - VENEZIA Tratta MILANO - VERONA
Lotto funzionale Brescia-Verona
PROGETTO ESECUTIVO

VARIANTE DI TRACCIATO IN CORRISPONDENZA PROPRIETA' ANCAP
MURO DI SOSTEGNO LATO B.D. L.S. DA PK 135+650.200 A PK 136+102.075
PIANTA E SEZIONE LONGITUDINALE
TAV.2

GENERAL CONTRACTOR	DIRETTORE LAVORI	SCALA:
Cepav due		1:100
COMMESSA	LOTTO	FASE
INOR	11	E E2
BA	RIQ102	002
A		

PROGETTAZIONE	Rev.	Descrizione	Autore	Data	Verifica	Data
A	Emissione			29/09/21		
B						
C						