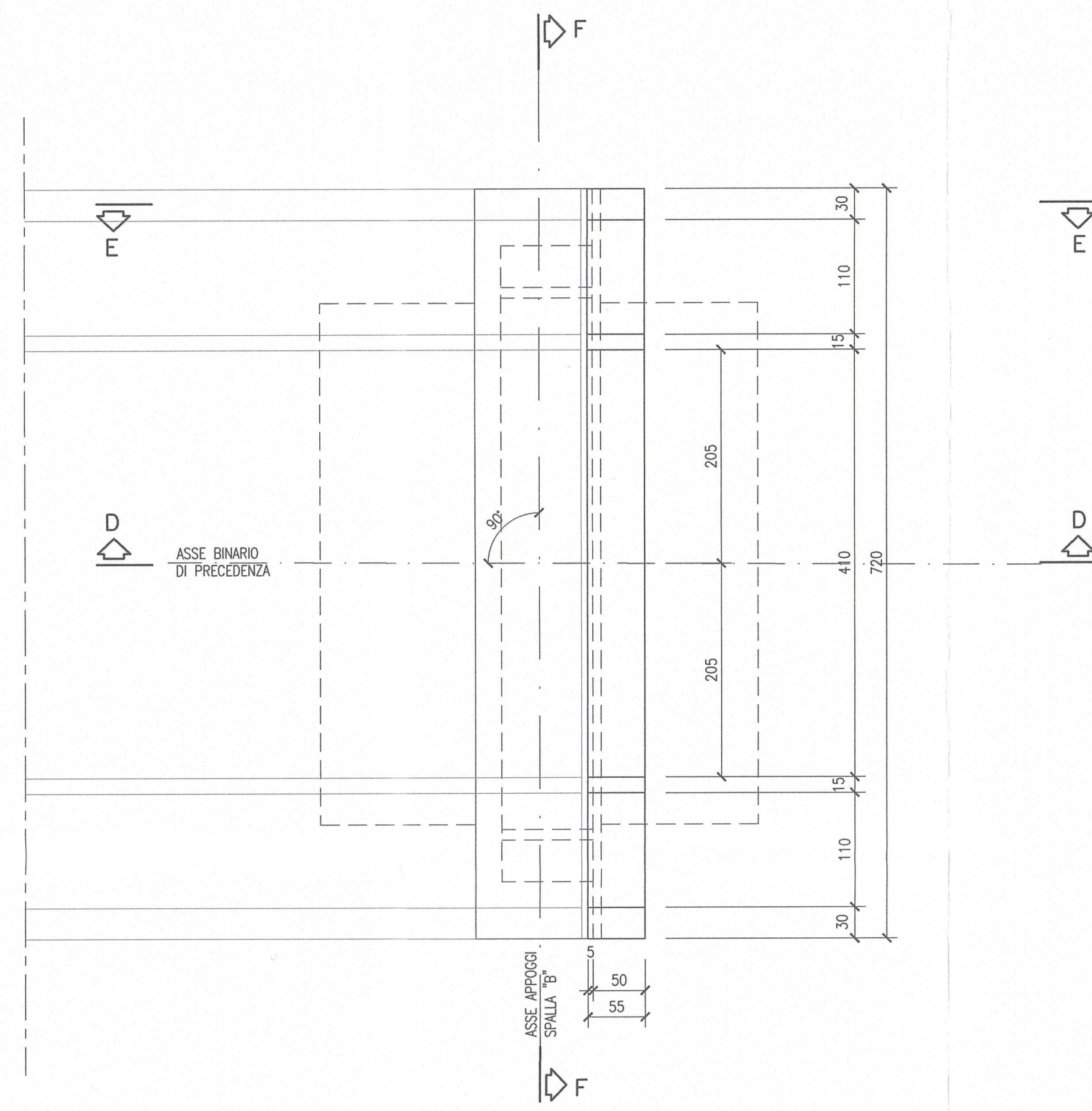
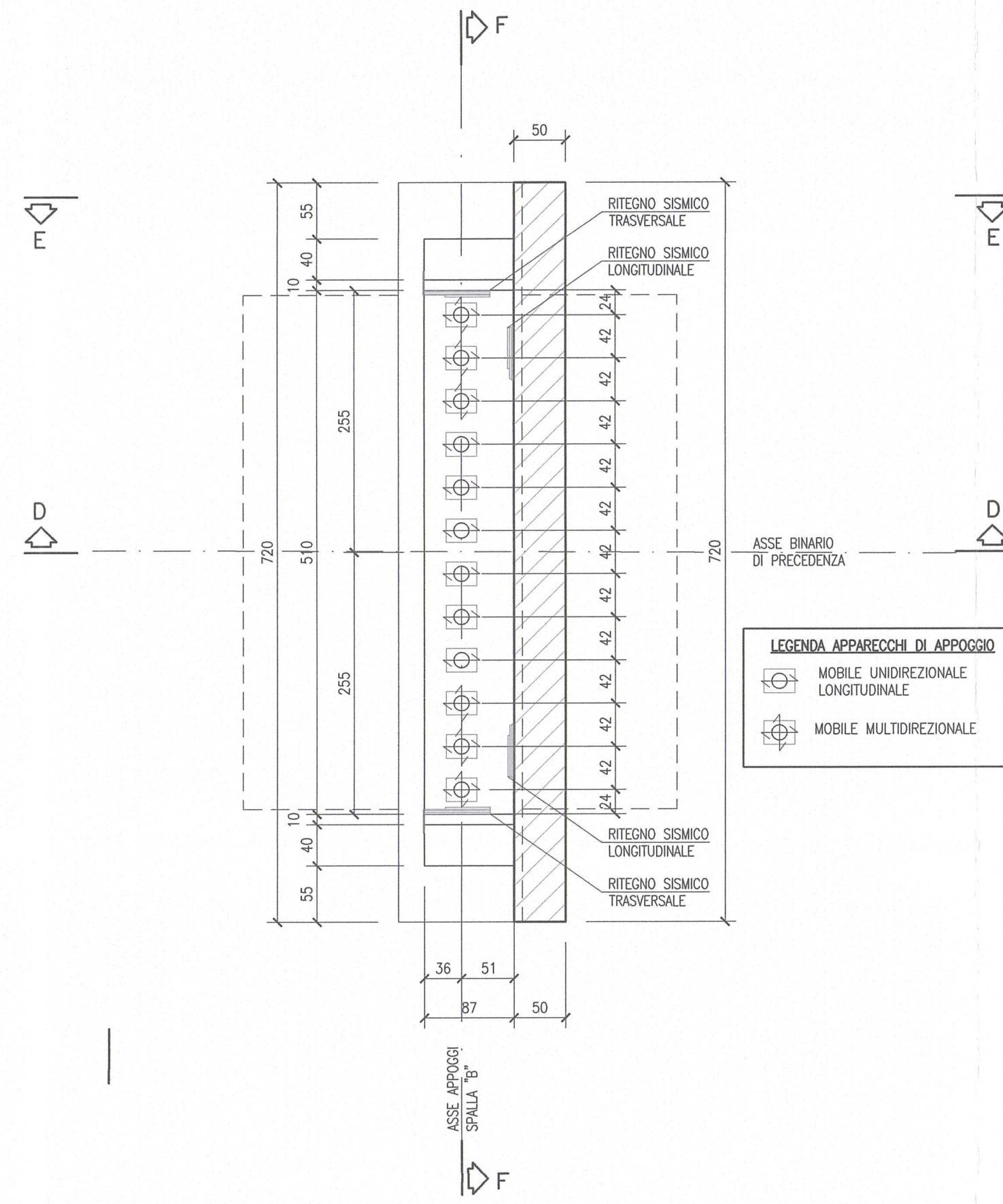


SPALLA "B"

VISTA A-A
scala 1:50

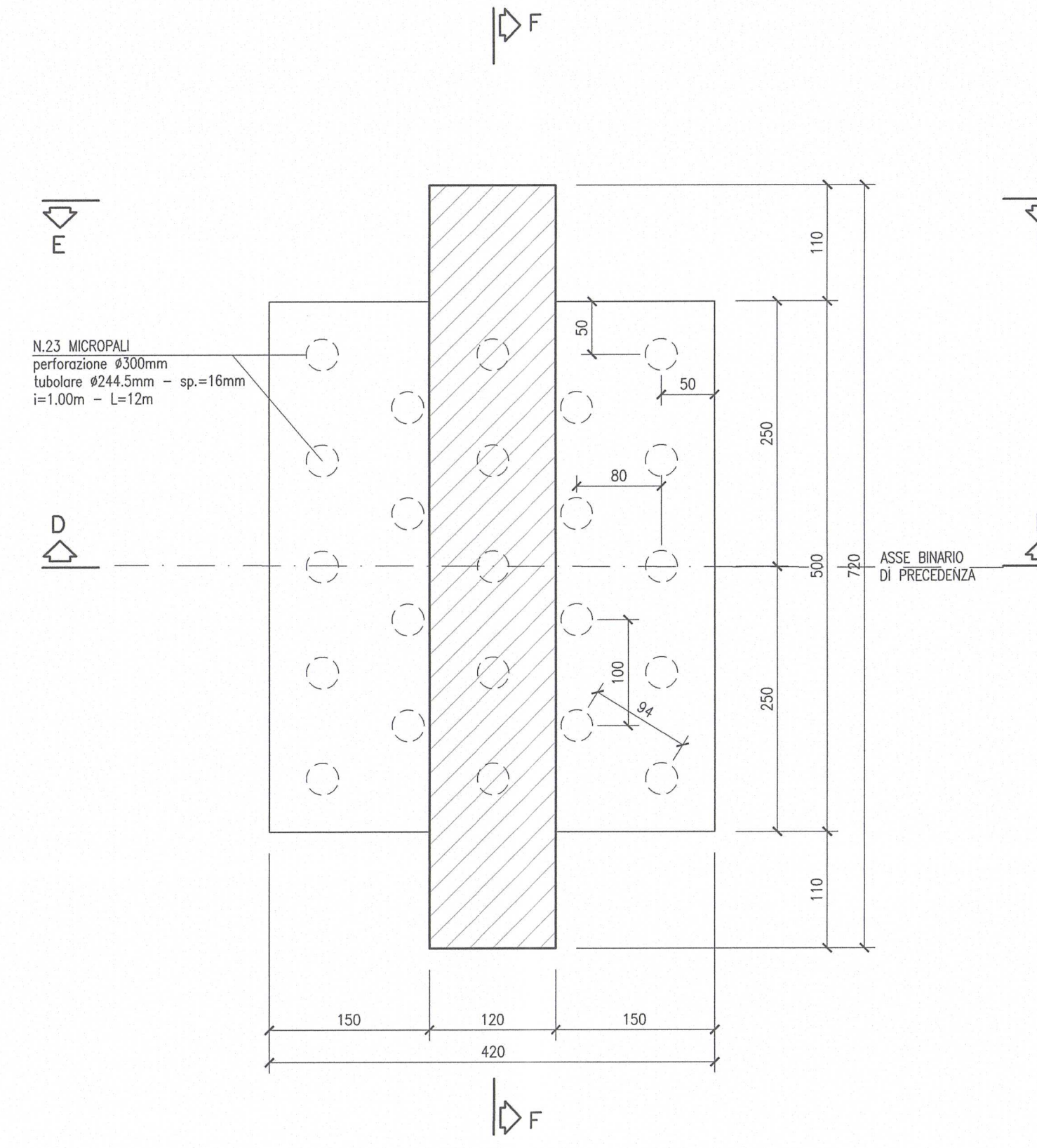


SEZIONE B-B
scala 1:50

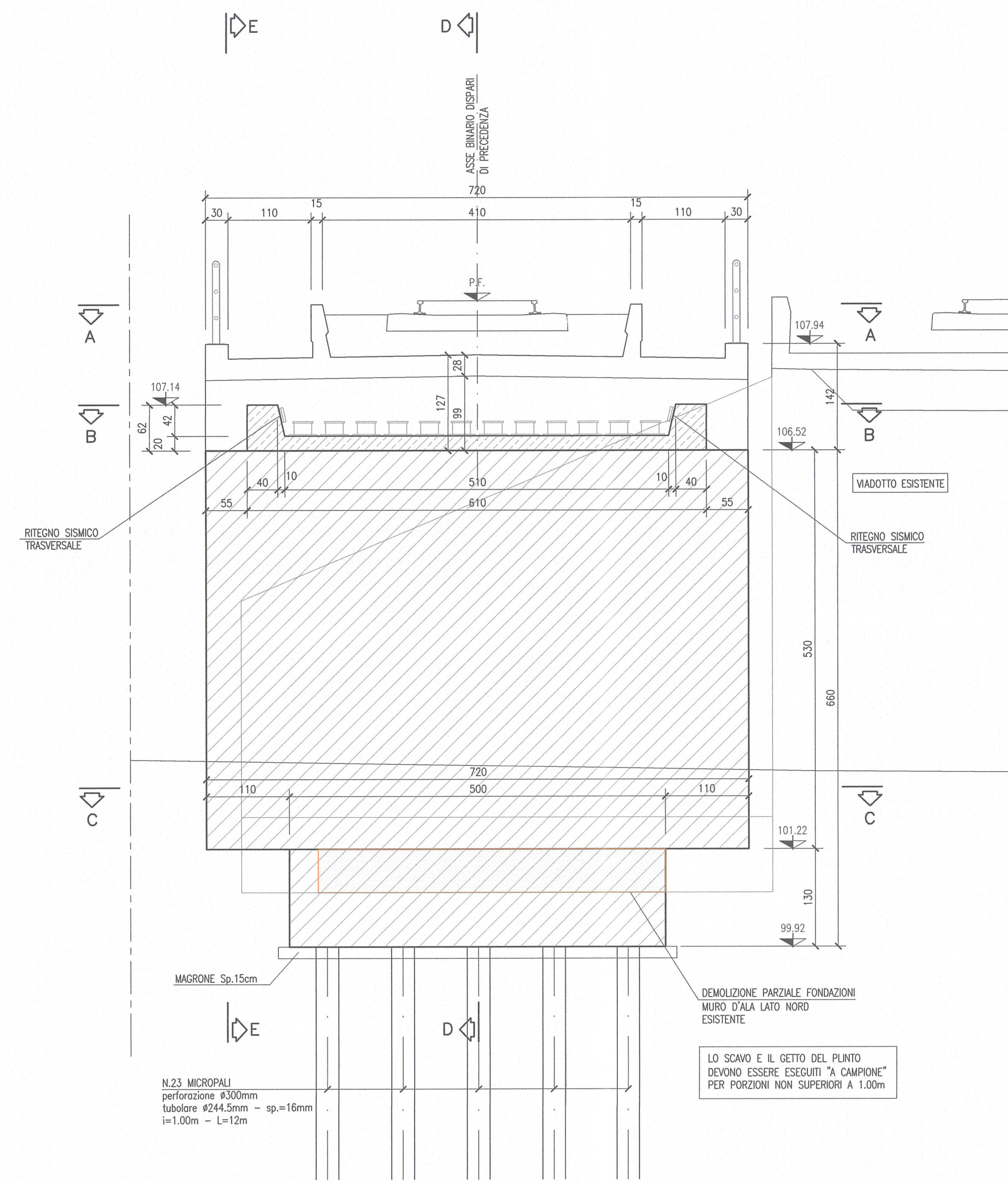


LEGENDA ABBREVIAZIONI DI ABBOSCO
 ○ MOBILE UNIDIREZIONALE LONGITUDINALE
 ⊕ MOBILE MULTIDIREZIONALE

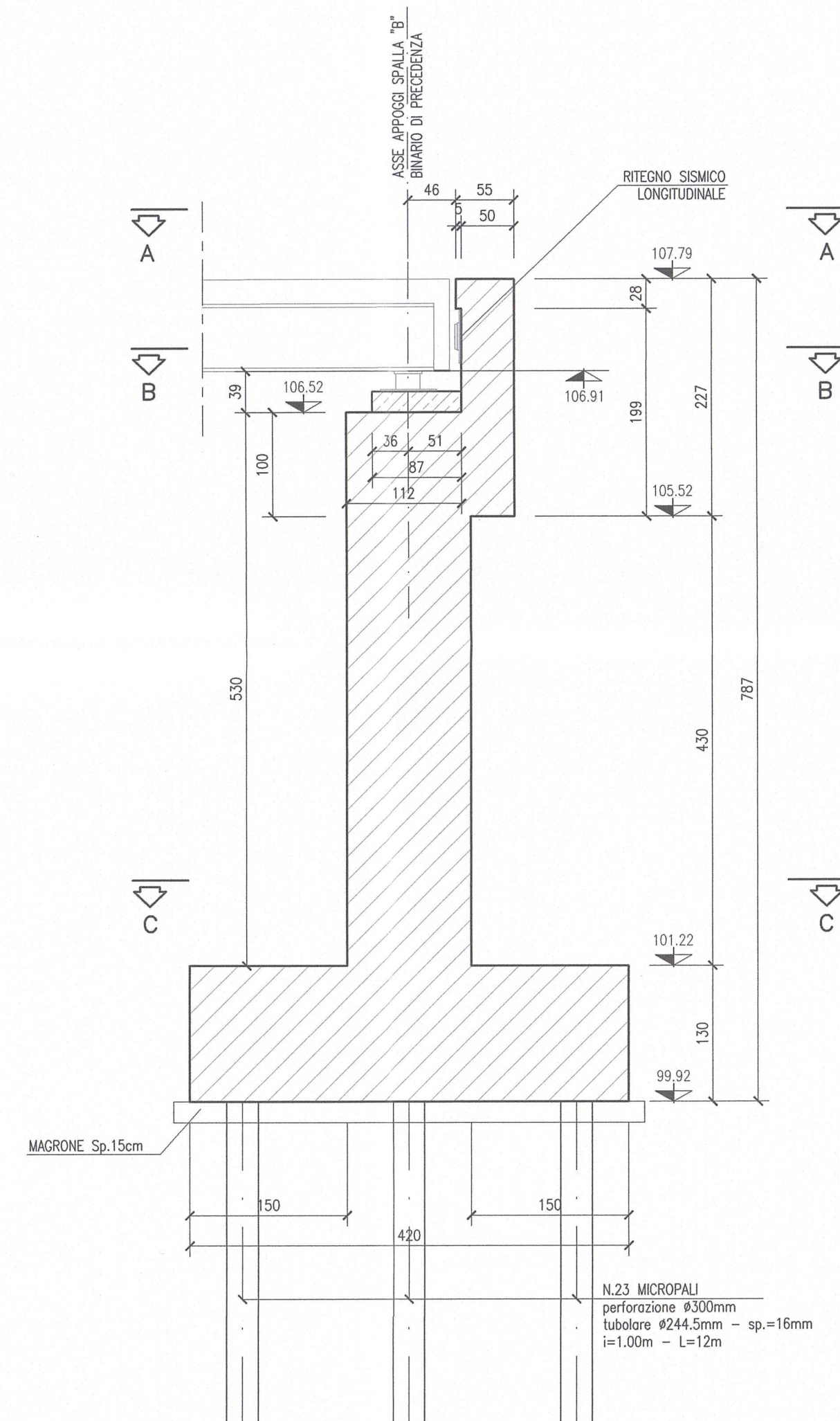
SEZIONE C-C
scala 1:50



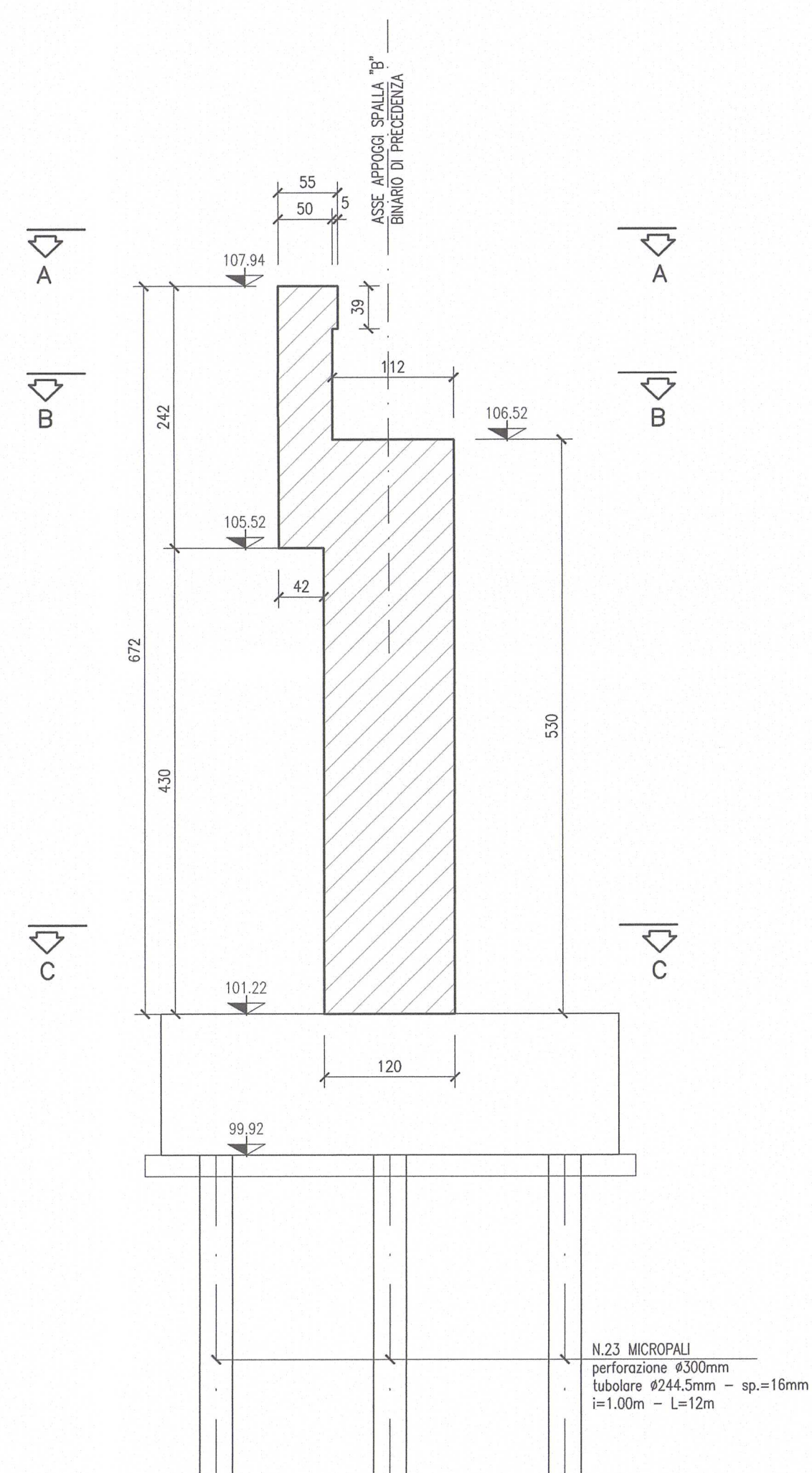
SEZIONE F-F
scala 1:50



SEZIONE D-D
scala 1:50



SEZIONE E-E
scala 1:50



DISEGNI DI RIFERIMENTO

DESCRIZIONE	CODICE
RELAZIONE GENERALE DI PROGETTO	INOR11E22BVIQ100001
RELAZIONE DI CALCOLO SPALLE E MURI	INOR11E22BVIQ100001
RELAZIONE DI CALCOLO IMPALCO	INOR11E22BVIQ100001
PIANIMETRIA E PROFILO LONGITUDINALE	INOR11E22BVIQ100001
CARPENTERIA SPALLA "B" B.P. E B.D.	INOR11E22BVIQ100001
CARPENTERIA SPALLA "A" B.P. E B.D.	INOR11E22BVIQ100001
CARPENTERIA MURI DALLA SPALLA "A"	INOR11E22BVIQ100001
CARPENTERIA SPALLA "B" B.P. E B.D.	INOR11E22BVIQ100001
CARPENTERIA IMPALCO	INOR11E22BVIQ100001
PAVIMENTO E FASI REALIZZATE	INOR11E22BVIQ100001
APPoggio UNIDIREZIONALE	INOR11E22BVIQ100001
APPoggio FISSO	INOR11E22BVIQ100001
APPoggio MULTIDIREZIONALE	INOR11E22BVIQ100001
FASI REALIZZATE - FASE 3 (DEMOLIZIONI): PAVTE E SEZIONI	INOR11E22BVIQ100001

NOTE GENERALI

- TUTTE LE MISURE SONO ESPRESSE IN CENTIMETRI
- TUTTE LE QUOTE ALTIMETRICHE SONO ESPRESSE IN METRI s.l.m.
- TUTTI GLI ANGOLI SONO ESPRESSE IN GRADI DECIMALI
- LA QUOTA DELLA FALDA IDRICA DI PROGETTO È ASSUNTA PARI A 78.18 m

LE QUOTE ALTIMETRICHE SONO RIFERITE ALLA SPALLA "B" DEL BINARIO DISPARI.

- INCIDENZE ARMATURA:
- FONDAZIONI 140 Kg/mc
 - ELEVAZIONE SPALLE 110 Kg/mc
 - ARMATURA INTEGRATIVA SOLETTA E CORDOLI 60 Kg/mc

CARATTERISTICHE DEI MATERIALI

- PER LE CARATTERISTICHE DEI MATERIALI FARE RIFERIMENTO ALL'ELABORATO INOR11YE24TVIQ100001

COMMITTENTE:

RETE FERROVIARIA ITALIANA
GRUPPO FERROVIE DELLO STATO

ALTA SOVRIGLIANZA:

GRUPPO FERROVIE DELLO STATO

GENERAL CONTRACTOR:

Consorzio ENI per l'Alta Velocità

INFRASTRUTTURE FERROVIARIE STRATEGICHE DEFINITE DALLA LEGGE OBIETTIVO N. 443/01

LINEA A.V. /A.C. TORINO - VENEZIA Tratta MILANO - VERONA
Lotto funzionale Brescia-Verona
PROGETTO ESECUTIVO

VARIANTE DI TRACCIATO IN CORRISPONDENZA PROPRIETÀ ANCAP
VIADOTTO BINARI DI PRECEDENZA L.S. SU S.P.26 "MORENICA"
CARPENTERIA SPALLA "B" B.P. E B.D.

GENERAL CONTRACTOR: Consorzio Cepav due
 DIRETTORE LAVORI: Consorzio Cepav due
 Direttore del Consorzio (Ing. J. Tolantia)

SCALA: 1:50

COMMESSA LOTTO FASE ENTE TIPO DOC. OPERA/DISCIPLINA PROG. REV.

INOR 11 E E2 BB V1Q106 002 A

PROGETTAZIONE

Rev.	Descrizione	Autore	Data	Verifica	Disegno
A	Emissione	Rogari	29/03/21	U	
B					
C					