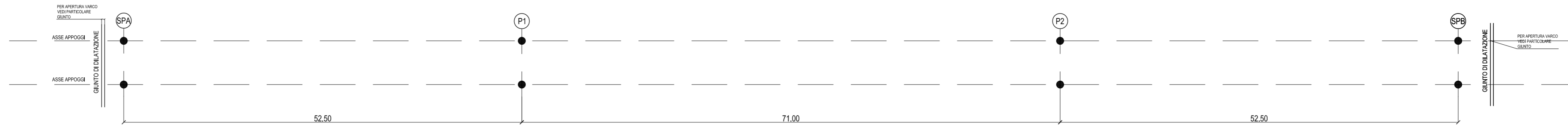
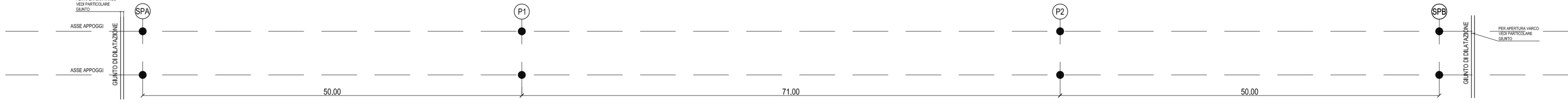


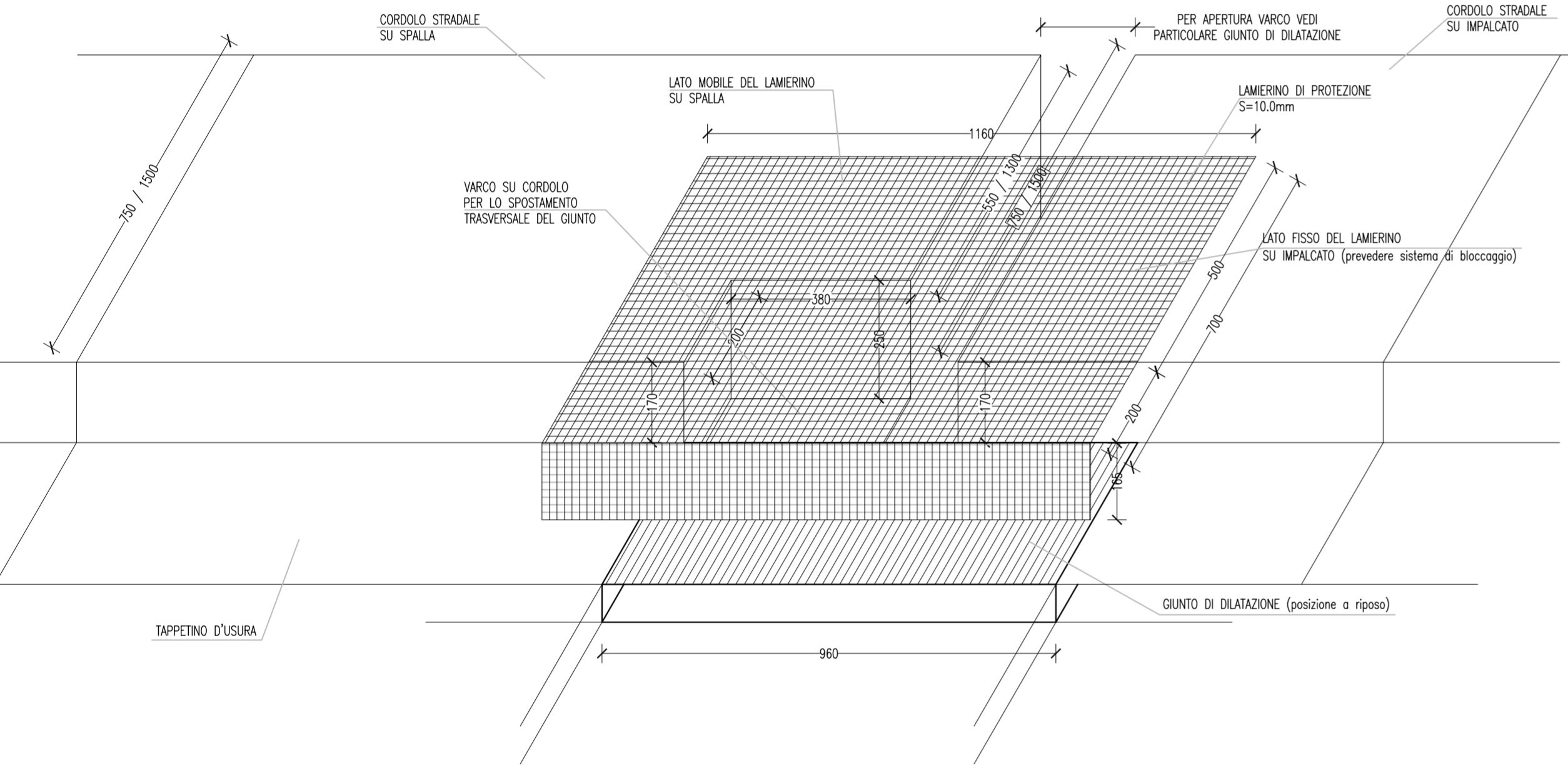
SCHEMA APPOGGI E GIUNTI DI DILATAZIONE
CARREGGIATA SX



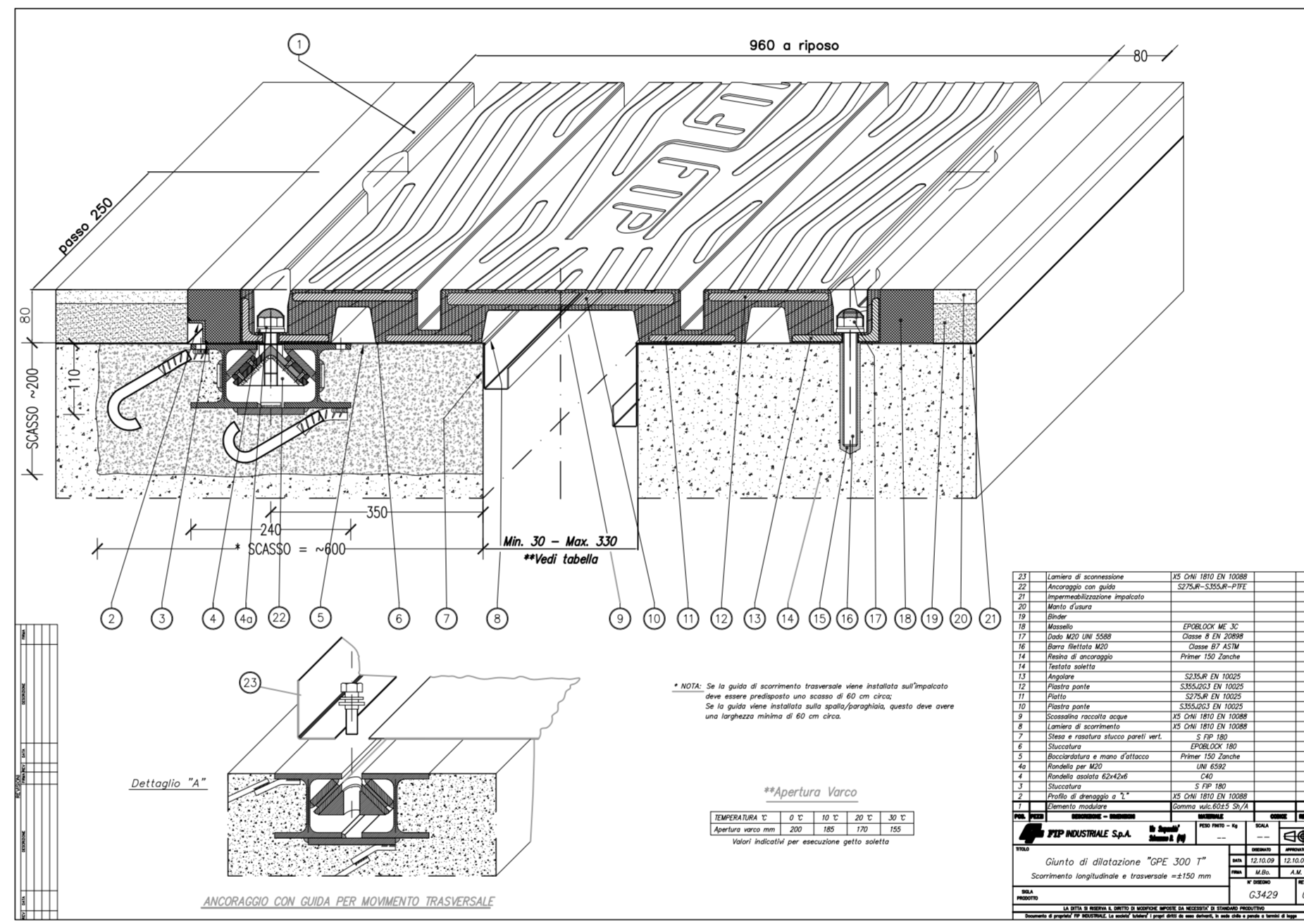
SCHEMA APPOGGI E GIUNTI DI DILATAZIONE
CARREGGIATA DX



PARTICOLARE POSIZIONAMENTO GIUNTO DI DILATAZIONE

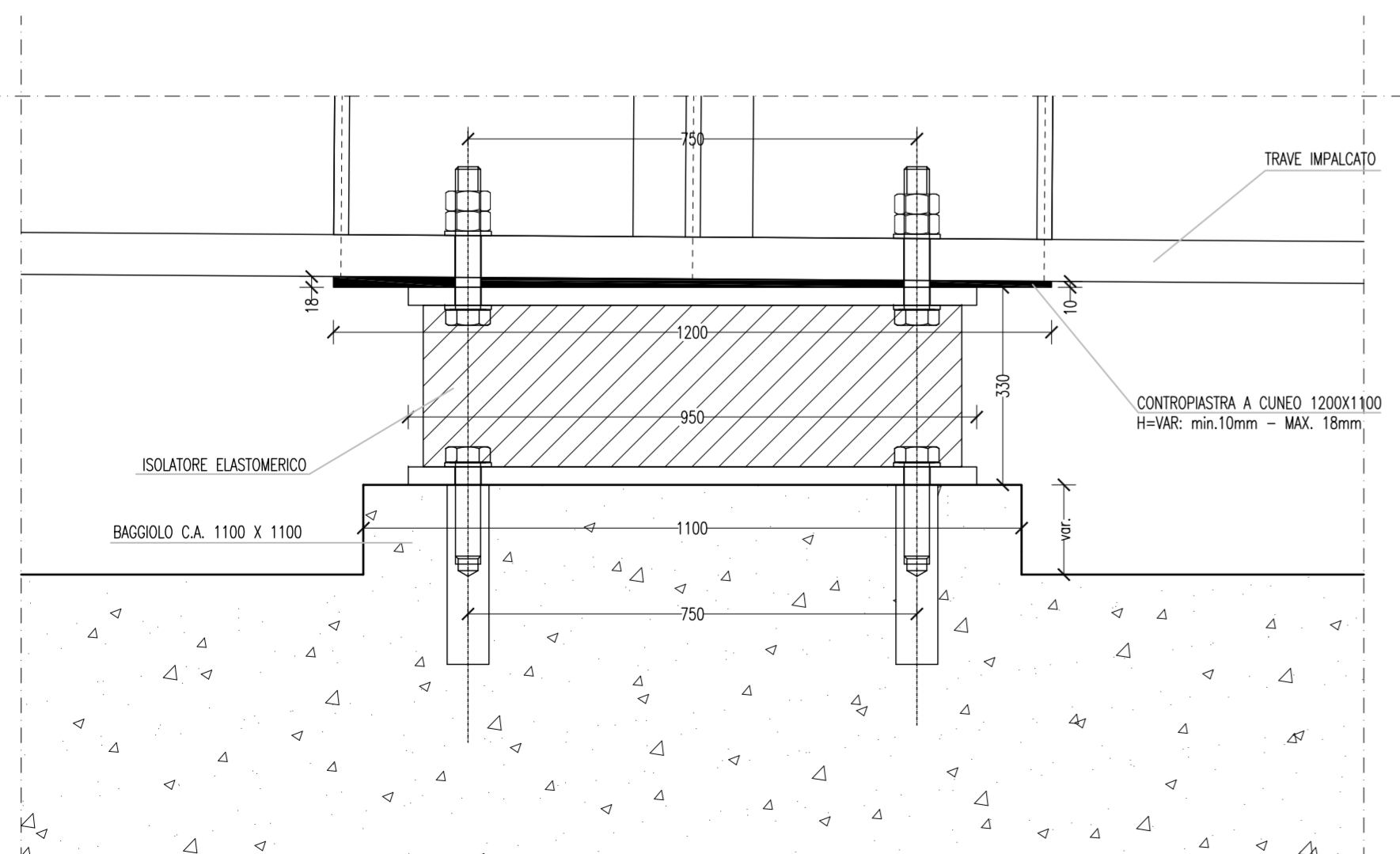


PARTICOLARE GIUNTO DI DILATAZIONE

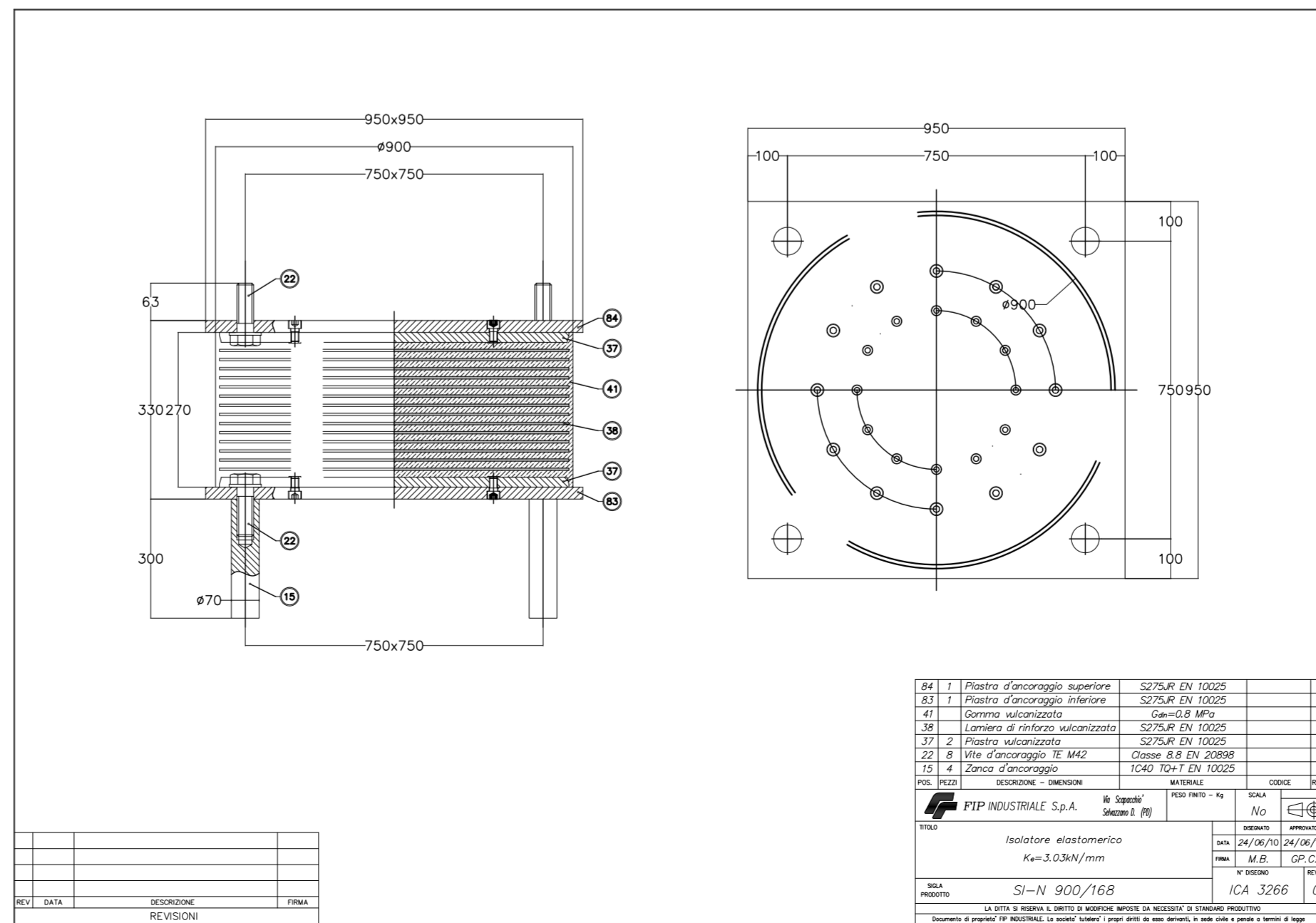


	ISOLATORE ELASTOMERICO
$V=10980$ KN	(MASSIMO CARICO VERTICALE IN CONDIZIONE SISMICA)
$Fzd=21220$ KN	(MASSIMO CARICO VERTICALE ALLO SLU STATICO)
$Ke=3.03$ KN/mm	(RIGIDENZA ORIZZONTALE EQUIVALENTE)
$Kv=2814$ KN/mm	(RIGIDENZA VERTICALE)

PARTICOLARE APPOGGIO



PARTICOLARE ISOLATORE ELASTOMERICO



ANAS S.p.A. DIREZIONE CENTRALE PROGRAMMAZIONE PROGETTAZIONE

PA 12/09
CORRIDOIO PLURIMODALE TIRRENICO - NORD EUROPA
ITINERARIO AGRIGENTO - CALTANISSETTA - A19
S.S. N° 640 "DI PORTO EMPEDOCLE"
AMMODERNAMENTO E ADEGUAMENTO ALLA CAT. B DEL D.M. 5.11.2001
Dal km 44+000 allo svincolo con l'A19

PROGETTO ESECUTIVO

Contraente Generale: **Empedocle** S.p.A.

VIADOTTI
Viadotto S. Filippo Neri
Schema di vincolo, appoggi, giunti e dispositivi sismici

Codice Unico Progetto (CUP): F91B0900070001
Codice Elaborato: PA12_09 - E 1 4 8 V I 2 0 5 V I 0 5 E D X 0 5 5 A Scale: VARIE

REV.	DATA	DESCRIZIONE	REDATTO	VERIFICATO	APPROVATO	AUTORIZZATO
A	Aprile 2011	EMISSIONE	T. FASOLO	F. NIGRELLI	M. LITI	P. PAGLINI

Responsabile del procedimento: Ing. MAURIZIO ARAMINI

Il Progettista: ING. GIAN LUCA MARCHINI ORDINE DEGLI INGEGNERI DI FIRENZE N°4533	Il Consulente Specialist: 3TI ITALIA S.p.A. DIRETTORE TECNICO Ing. Stefania Luzzi Proccacci Ordine degli Ingegneri Provincia di Roma n. 20809	Il Geologo: ORDINE REGIONALE DEI GEOL. DI SICILIA Dott. Geol. D'ANGELO MAURIZIO N. 1607	Il Coordinatore per la sicurezza in fase di progetto: ING. ALESSANDRO SATTOLINI ORDINE REGIONALE DEI GEOL. DI SICILIA N°14853	Il Direttore dei lavori: ING. PEPPINO MARGARITO ORDINE INGEGNERI ROMA N°14447
---	---	--	---	--