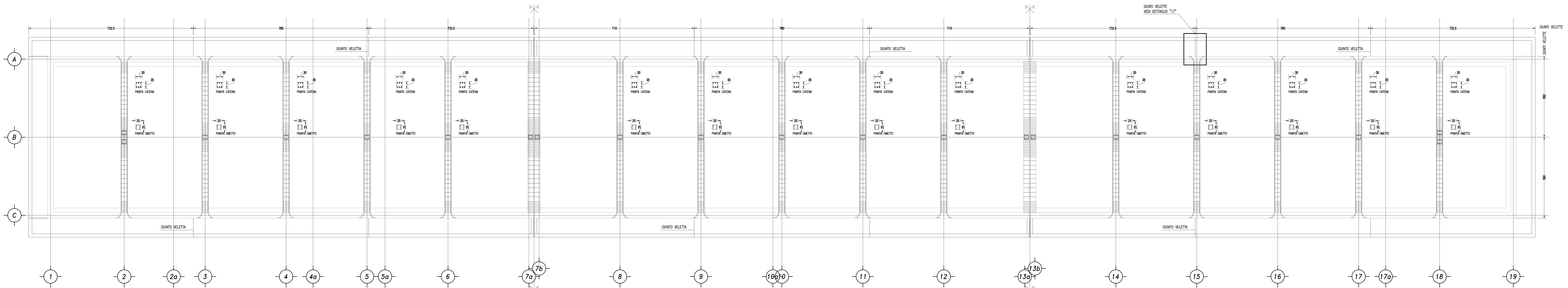
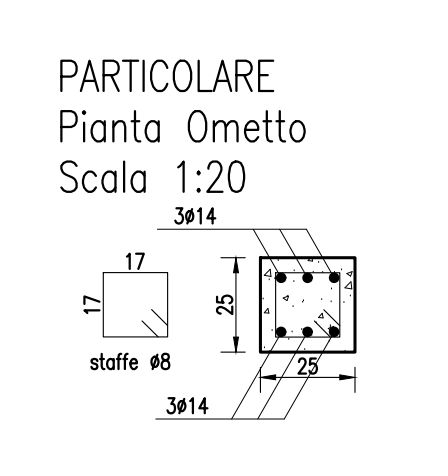
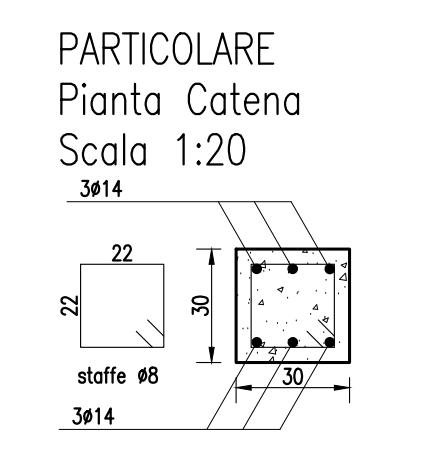
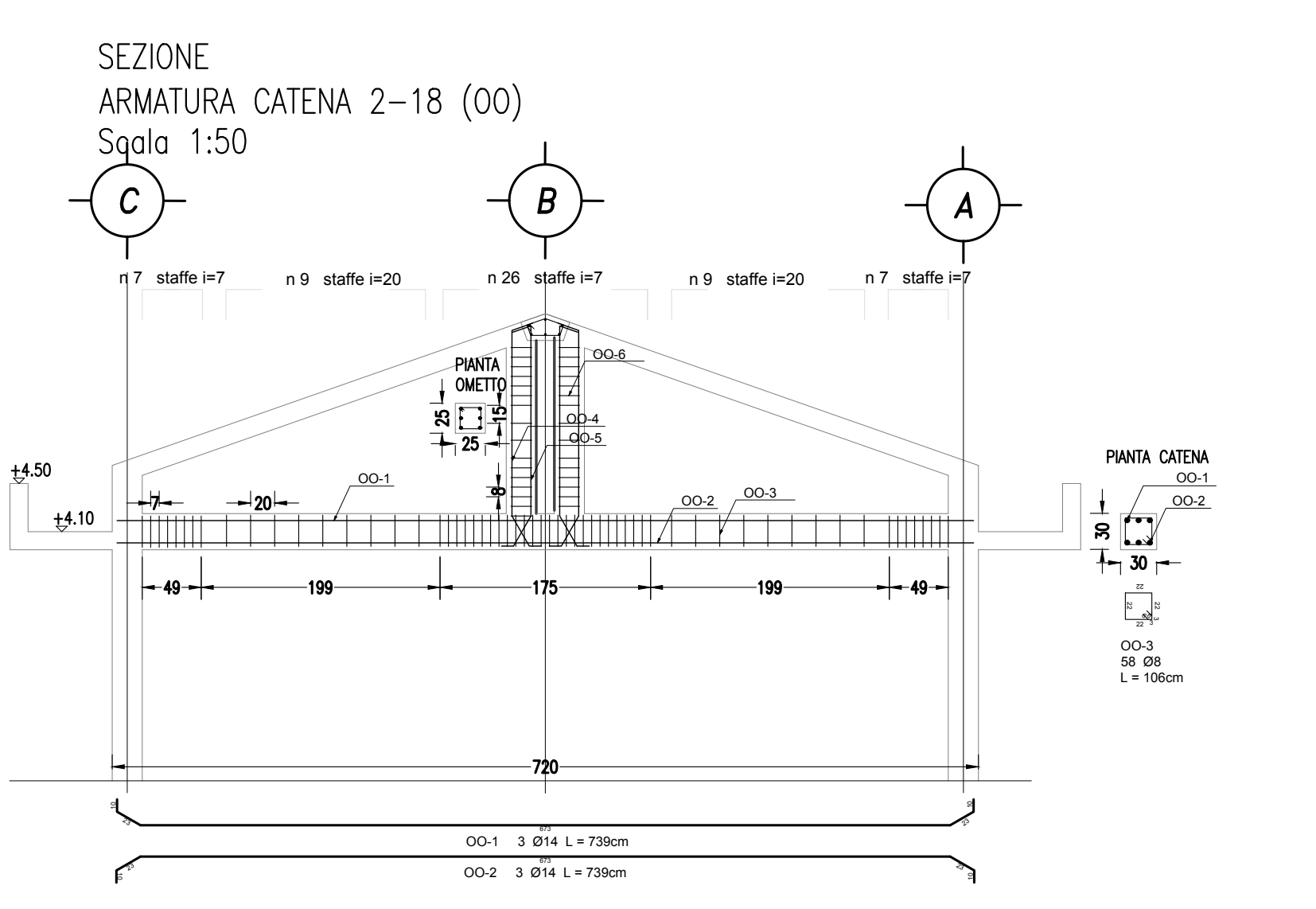
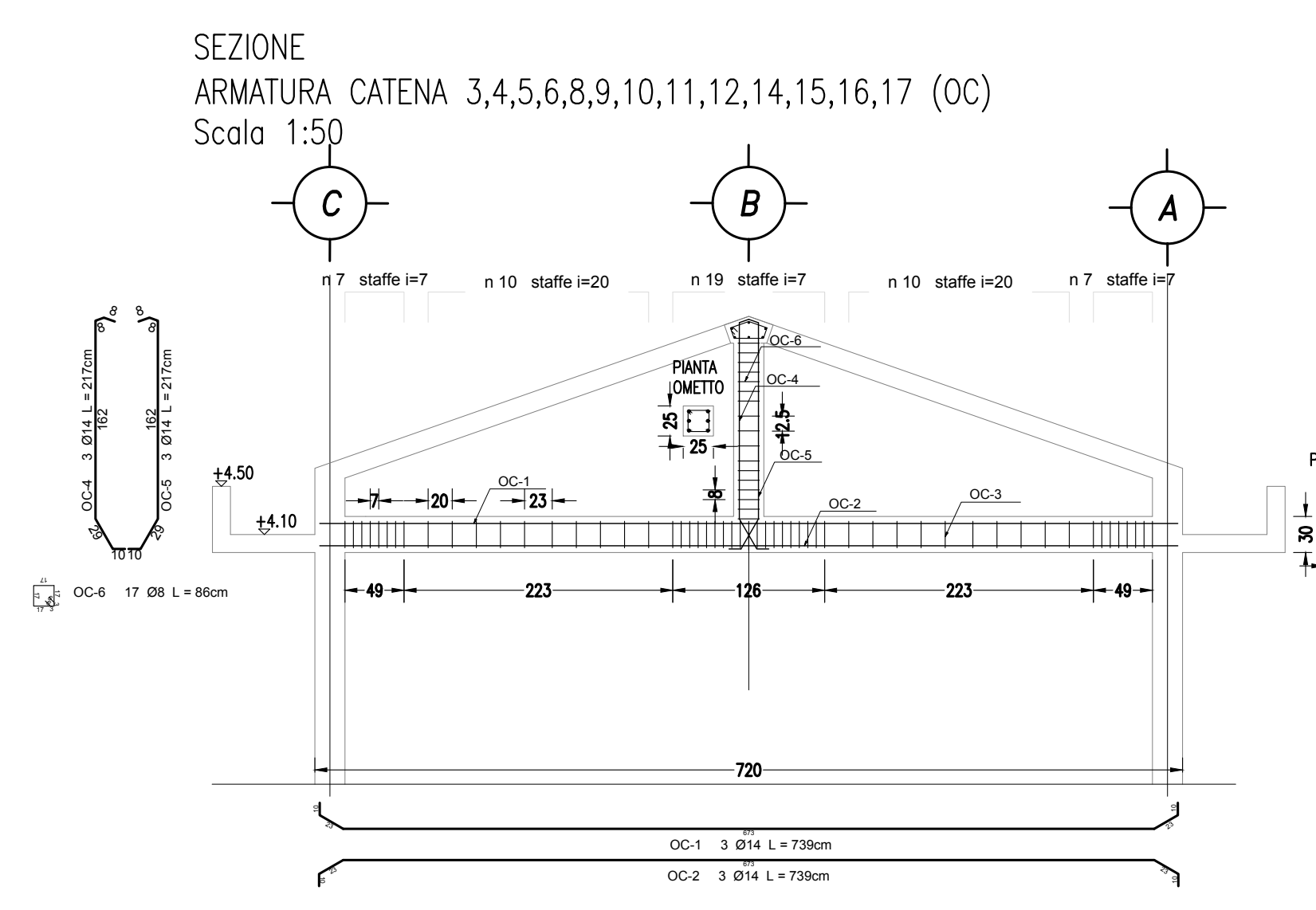
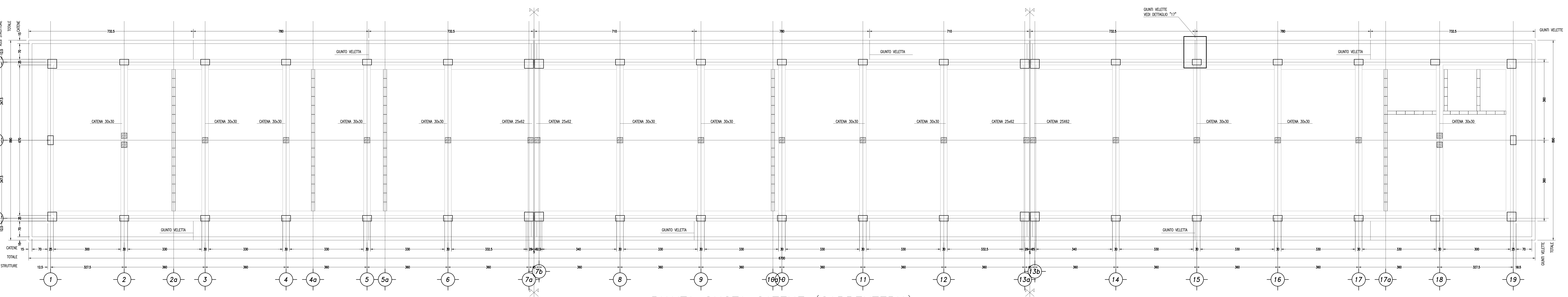


SOLAIO DI COPERTURA PARTE 1 di 3 PIANTA E ARMATURE CATENE



ARMATURA CATENE



PIANTA QUOTA CATENE (CARPENTERIA)

DESGNI DI RIFERIMENTO

COOICE	DESCRIZIONE																																																																																																			
001	01	02	03	04	05	06	07	08	09	10	11	12	13	14	15	16	17	18	19	20	21	22	23	24	25	26	27	28	29	30	31	32	33	34	35	36	37	38	39	40	41	42	43	44	45	46	47	48	49	50	51	52	53	54	55	56	57	58	59	60	61	62	63	64	65	66	67	68	69	70	71	72	73	74	75	76	77	78	79	80	81	82	83	84	85	86	87	88	89	90	91	92	93	94	95	96	97	98	99	100

NOTE GENERALI

CARATTERISTICHE DEI MATERIALI

Per le caratteristiche dei materiali vedi elaborato:
Pianta 15, 16, 17, 18, 19, 20, 21, 22, 23, 24, 25, 26, 27, 28, 29, 30, 31, 32, 33, 34, 35, 36, 37, 38, 39, 40, 41, 42, 43, 44, 45, 46, 47, 48, 49, 50, 51, 52, 53, 54, 55, 56, 57, 58, 59, 60, 61, 62, 63, 64, 65, 66, 67, 68, 69, 70, 71, 72, 73, 74, 75, 76, 77, 78, 79, 80, 81, 82, 83, 84, 85, 86, 87, 88, 89, 90, 91, 92, 93, 94, 95, 96, 97, 98, 99, 100

COMMITTENTE:
RFI
R.F.I. - INFRASTRUTTURE FERROVIARIE ITALIANE
GRUPPO FERROVIE DELLO STATO

ALTA SORVEGLIANZA:
ITALFERRA
GRUPPO FERROVIE DELLO STATO

GENERAL CONTRACTOR:
Cepav due
Consorzio ENI per l'Alta Velocità

INFRASTRUTTURE FERROVIARIE STRATEGICHE DEFINITE DALLA
LEGGE OBIETTIVO N. 443/01

LINEA A.V. I.A.C. TORINO - VENEZIA Tratta MILANO - VERONA
Lotto funzionale Brescia-Verona
PROGETTO ESECUTIVO

FA26, FA28, FA36, FA49
Fabbricati PC/PJ, PC, PC/PJ2, PJ2
Pianta catene e solaio di copertura 1 di 3

GENERAL CONTRACTOR
Cepav due

DIRETTORI LAVORI
Consorzio

SCALA: **Varie**

Data: _____

COMMESSA LOTTO FASE ENTE TIPO DOC. ORIGINARIA DESCRIZIONE PROG. REV.

INOR 11 E E2 BZ FA0003 002 A

PROGETTAZIONE

Rev.	Descrizione	Aut.	Data	Aut.	Data	Aut.	Data	Aut.	Data
A	Emissione	A. Ruffini	18/06/18	C. Pavesi	18/06/18	L. Lenti	18/06/18	M. Pavesi	18/06/18
B									

IL PROGETTISTA
M. Pavesi
18/06/18
n. 195/A
Data: 18/06/18

CIG: 75144733AA File: INDR11E2BZFAD00302A_10.dwg

Progetto collaborativo
Aut. Unione Europea

CUP: F18H10000000