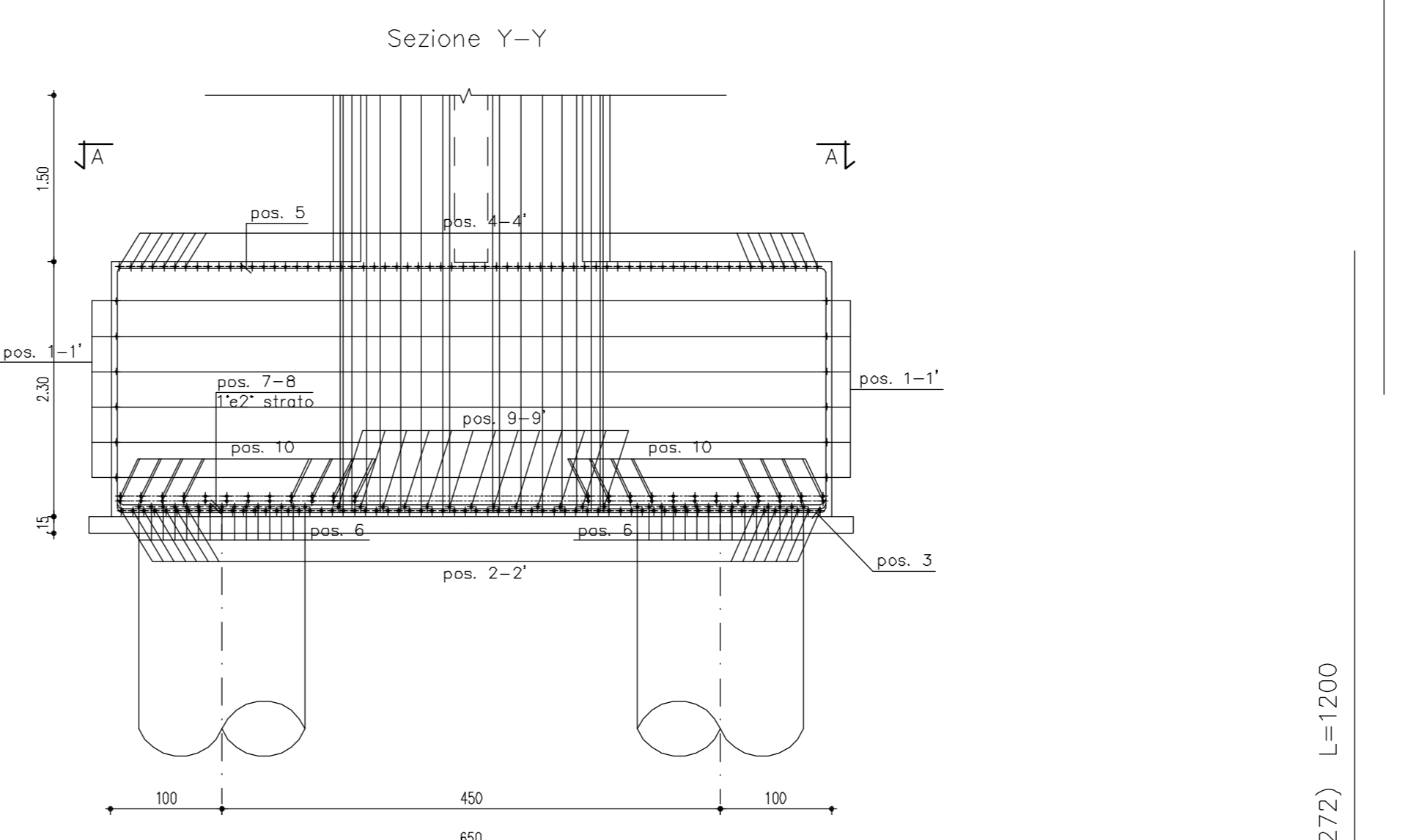
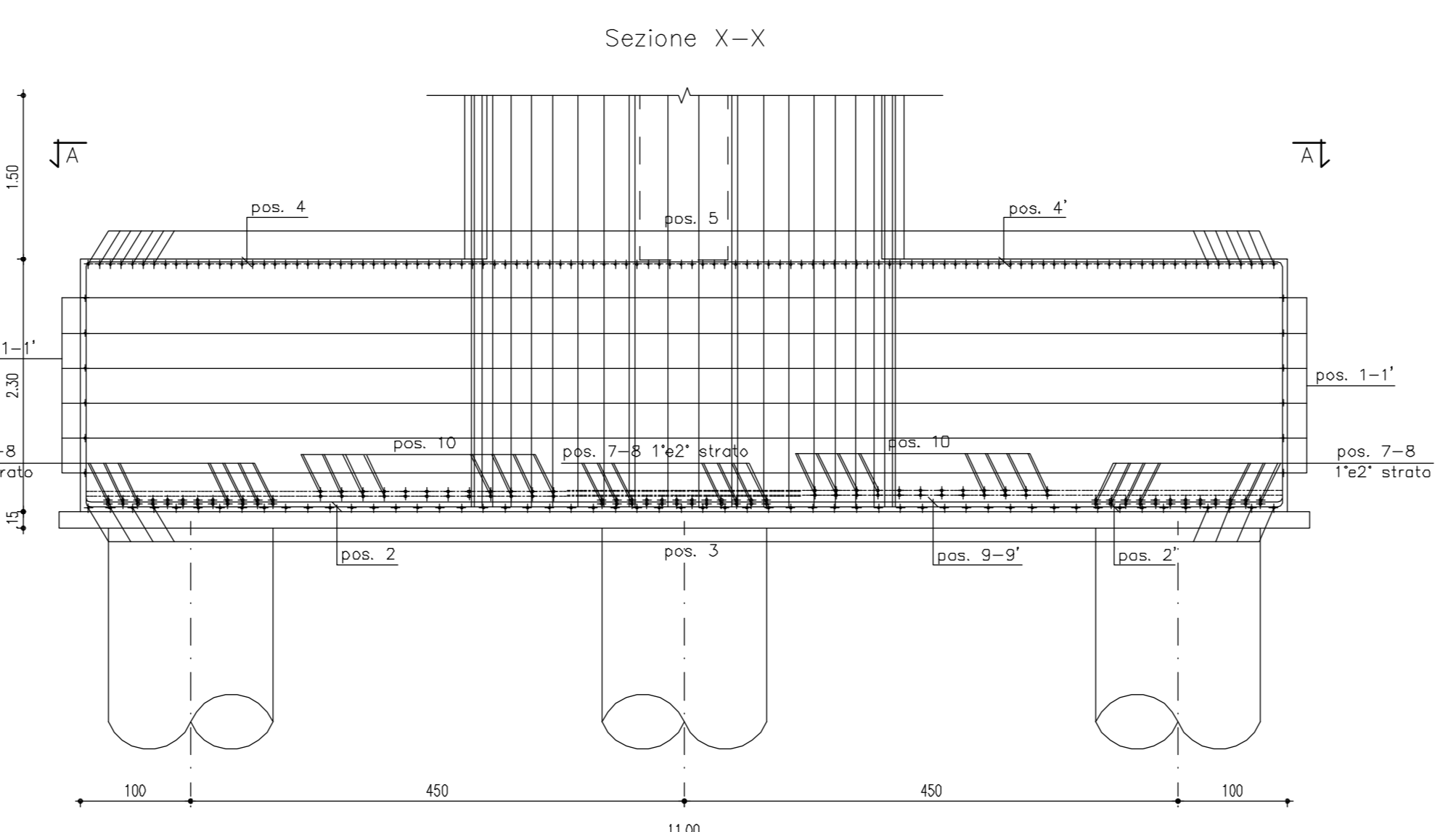
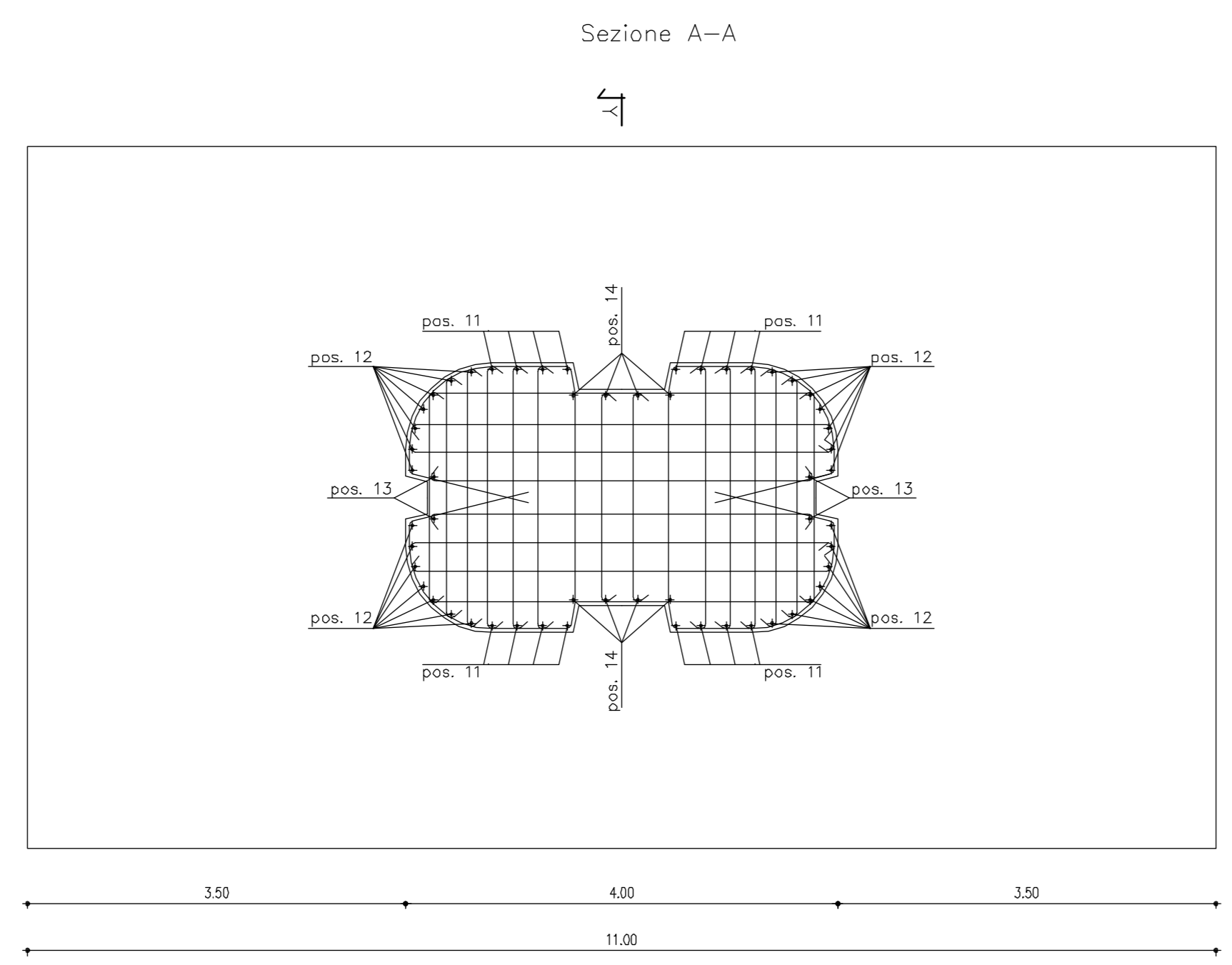
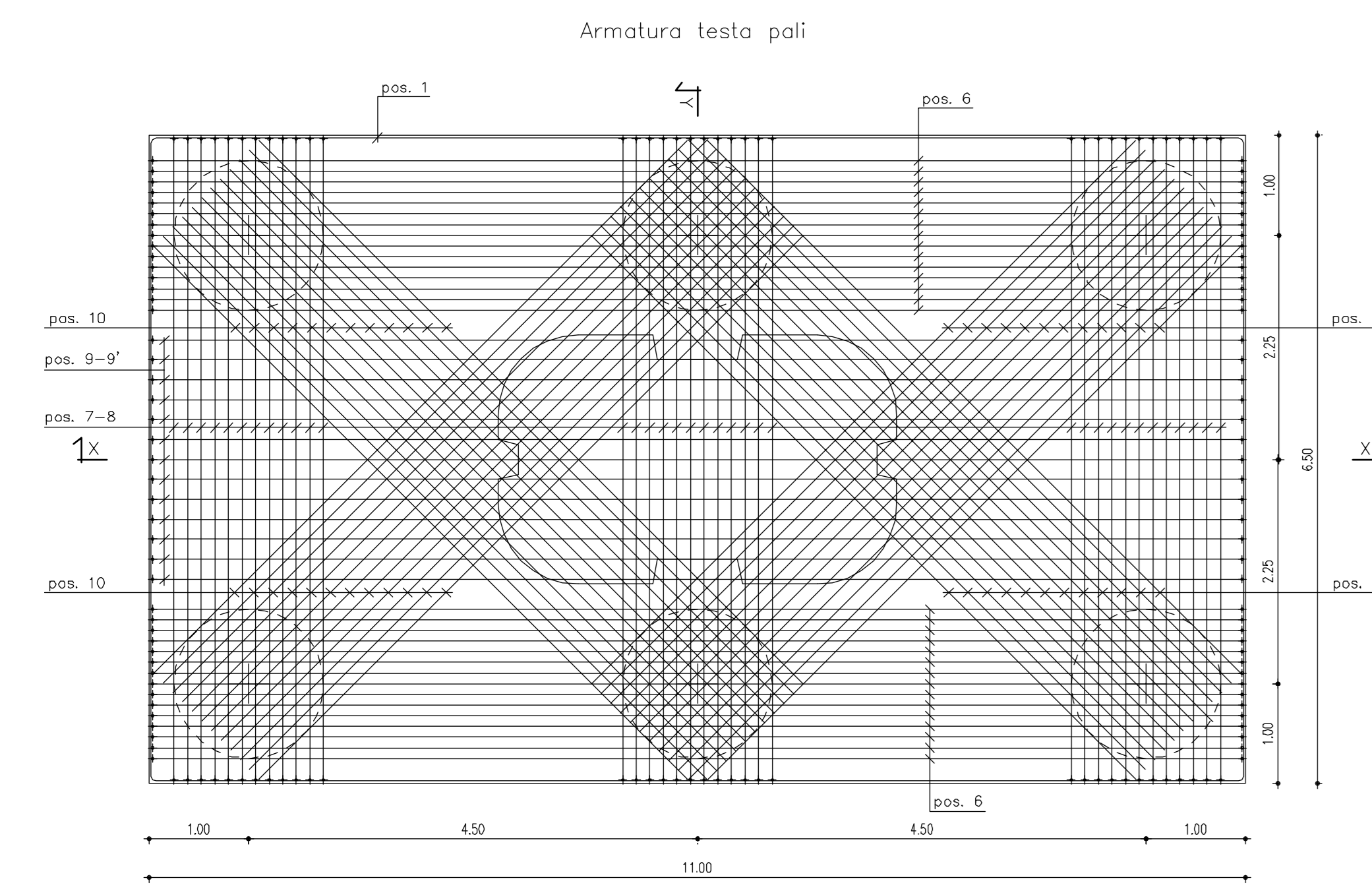
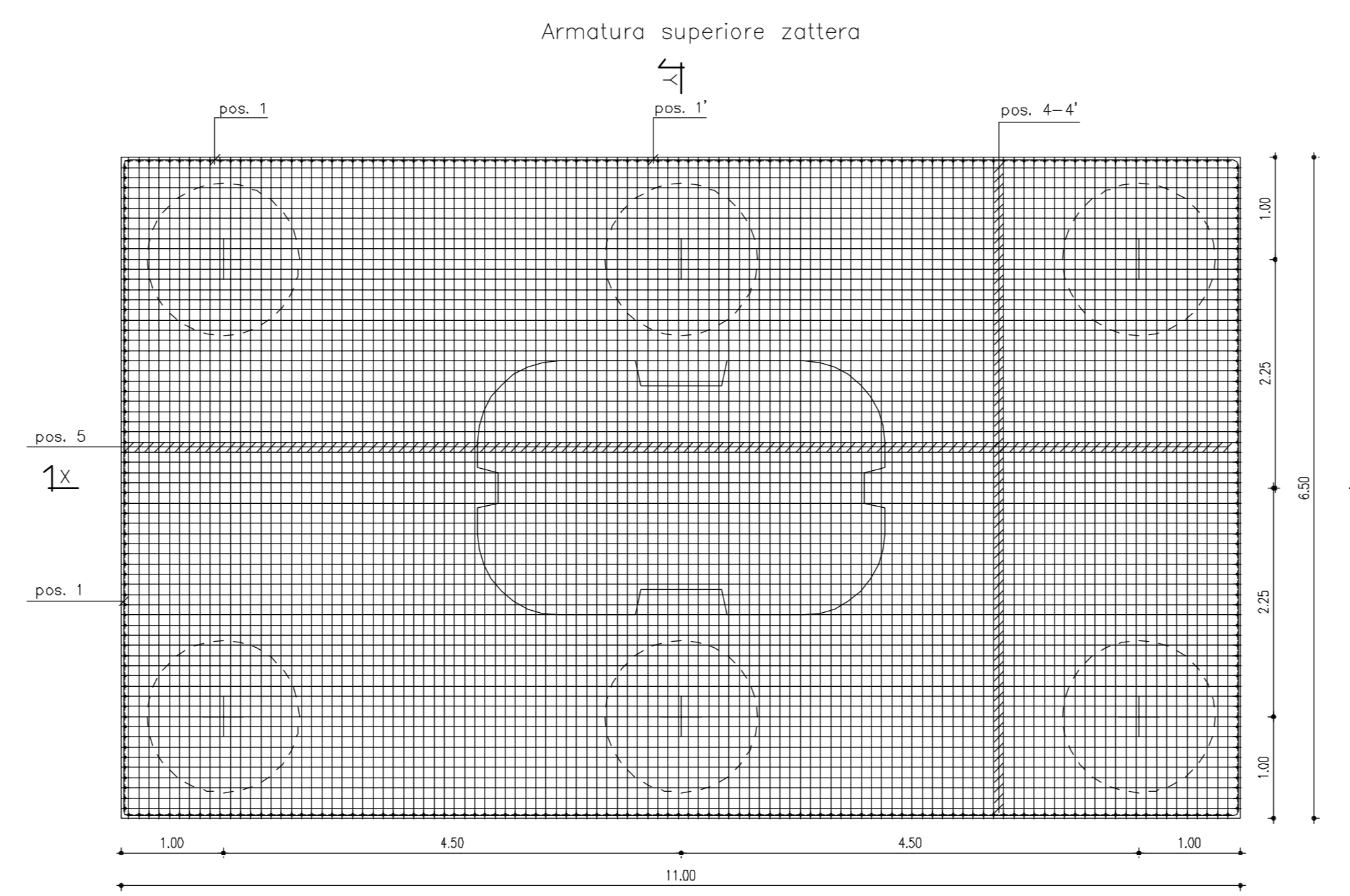
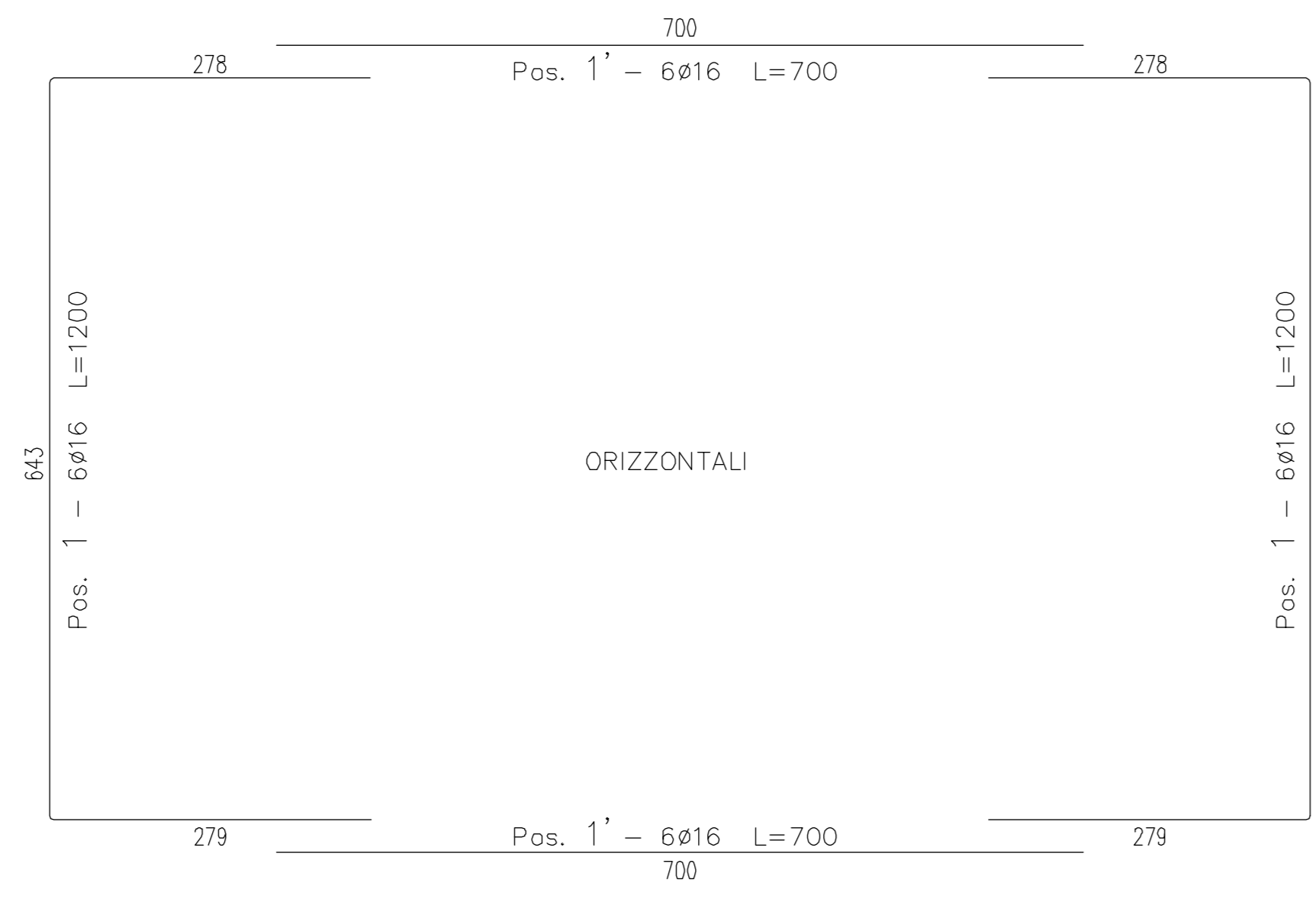
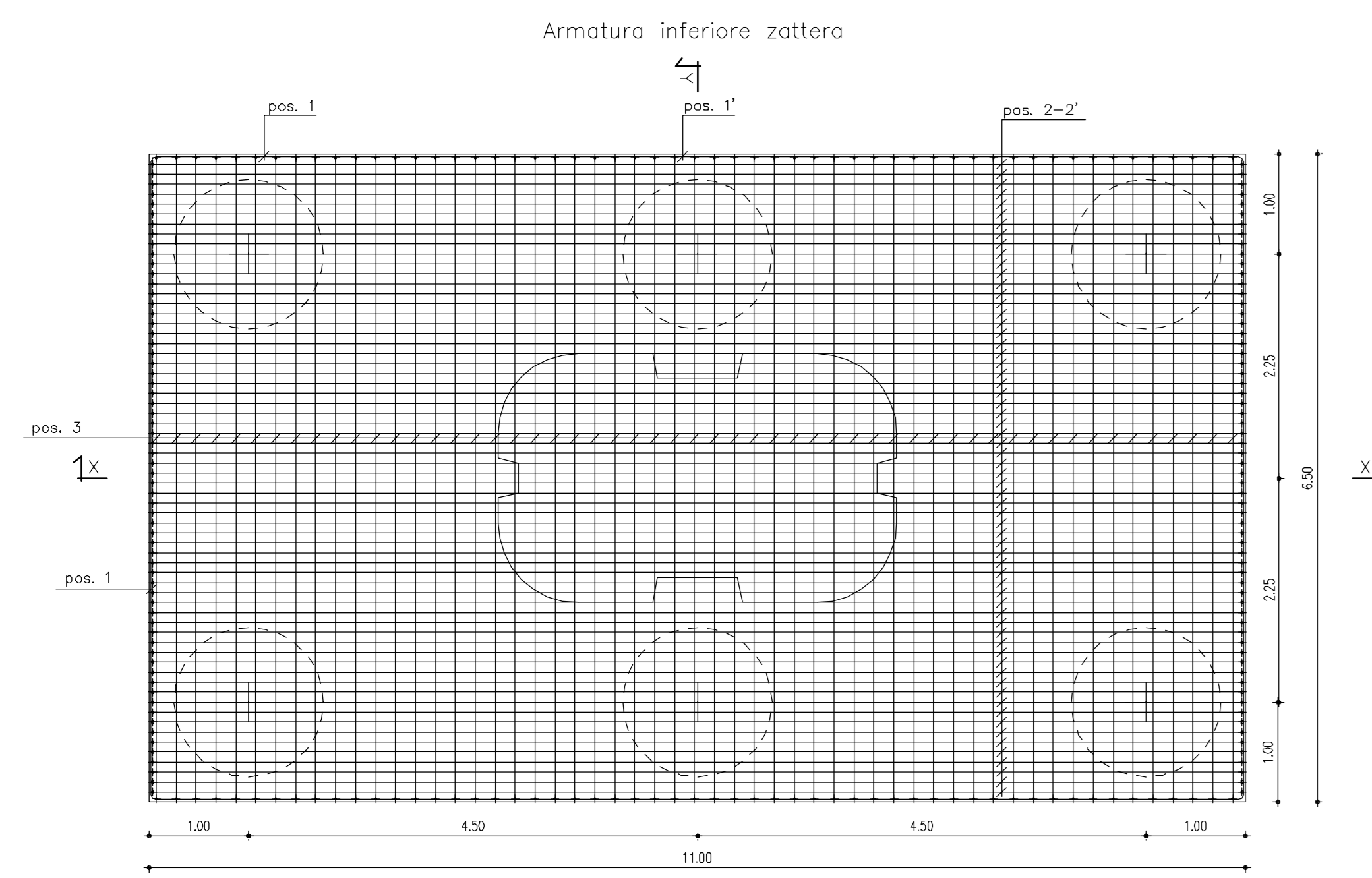


ARMATURA FONDAZIONI PILA 1 SX
(SCALA 1 : 50)



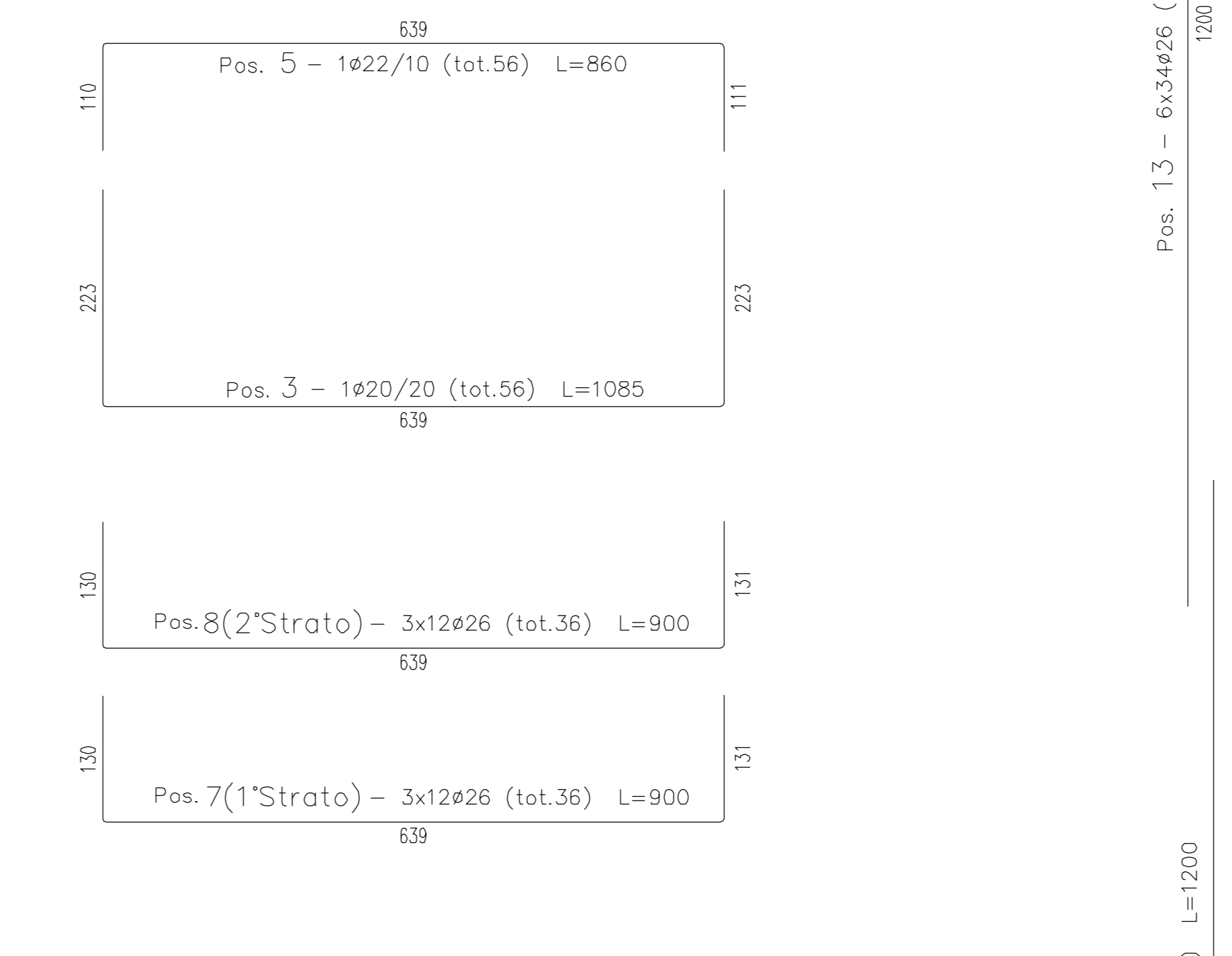
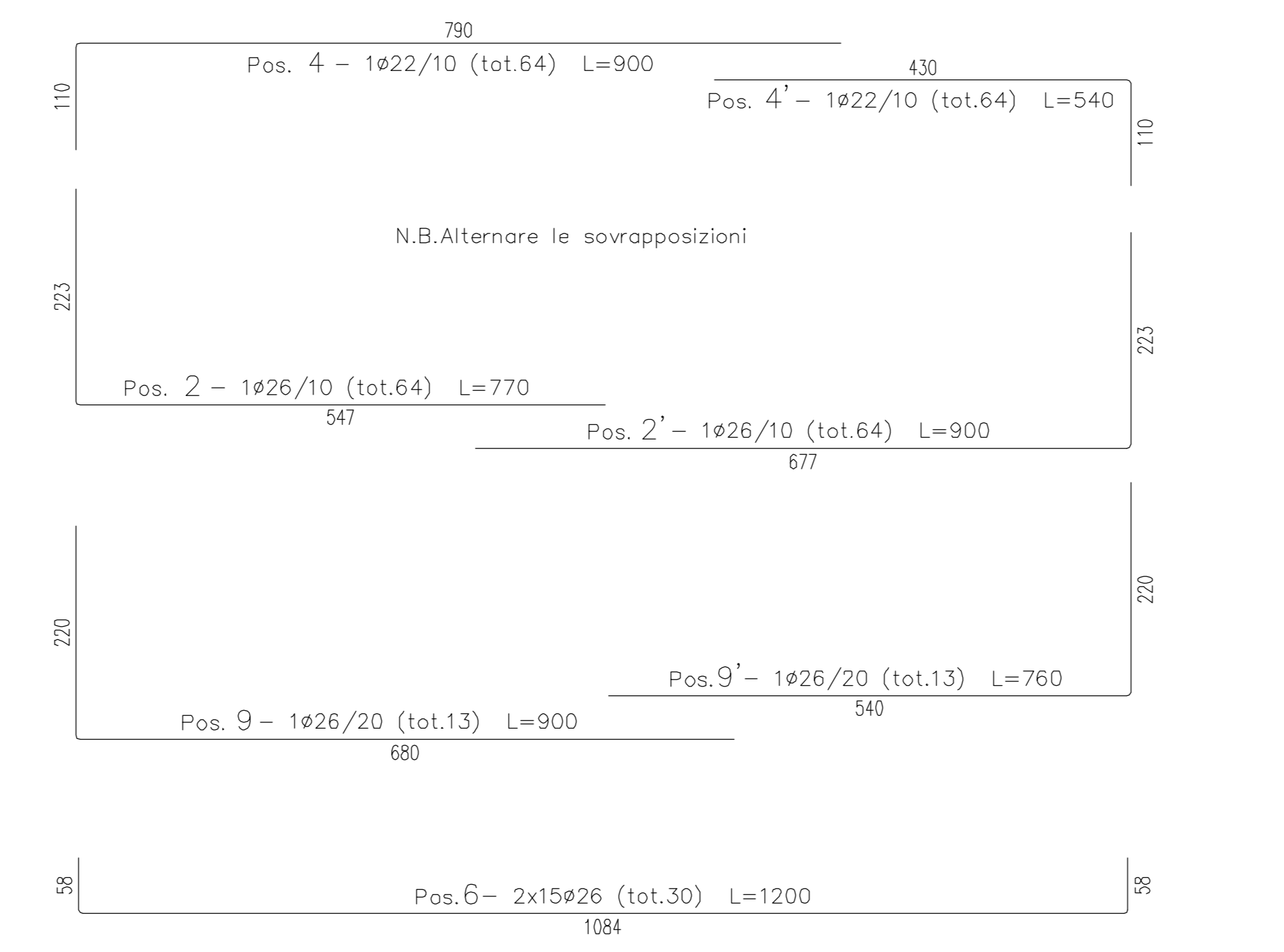
Sagoma	Pos.	φ (mm)	nb	A (cm)	B (cm)	L (cm)	Ltot (m)
1	1	16	12	144	975	12,00	144,00
	1'	16	12	144	1090	12,00	144,00
	2	26	109	223	422	6,45	703,05
	2'	26	109	223	417	9,50	981,00
4	4	26	97	223	547	7,70	746,90
	4'	26	97	223	677	9,00	873,00
	3	22	109	110	790	9,00	981,00
	3'	22	109	110	305	4,15	452,30
5	5	22	97	110	790	9,00	873,00
	5'	22	97	110	430	5,40	523,80
	6	26	28	25	375	4,00	112,00
	7	26	44	25	375	4,00	176,00
8	8	26	16	25	375	4,00	84,00
	9	26	8	25	375	4,00	32,00
	10	26	20	25	375	4,00	80,00
	12	26	272	1200	12,00	2264,00	
14	13	26	272	1200	12,00	2264,00	
	14	26	272	1200	12,00	2264,00	
	11	26	272	265	150	4,15	1128,80
	16	20	144			4,37	658,08

Spirale	Pos.	R (cm)	H (m)	np	φ (mm)	S (cm)	Ltot (m)	Note
1	15	70	35,00	6	12	20	6156,40	

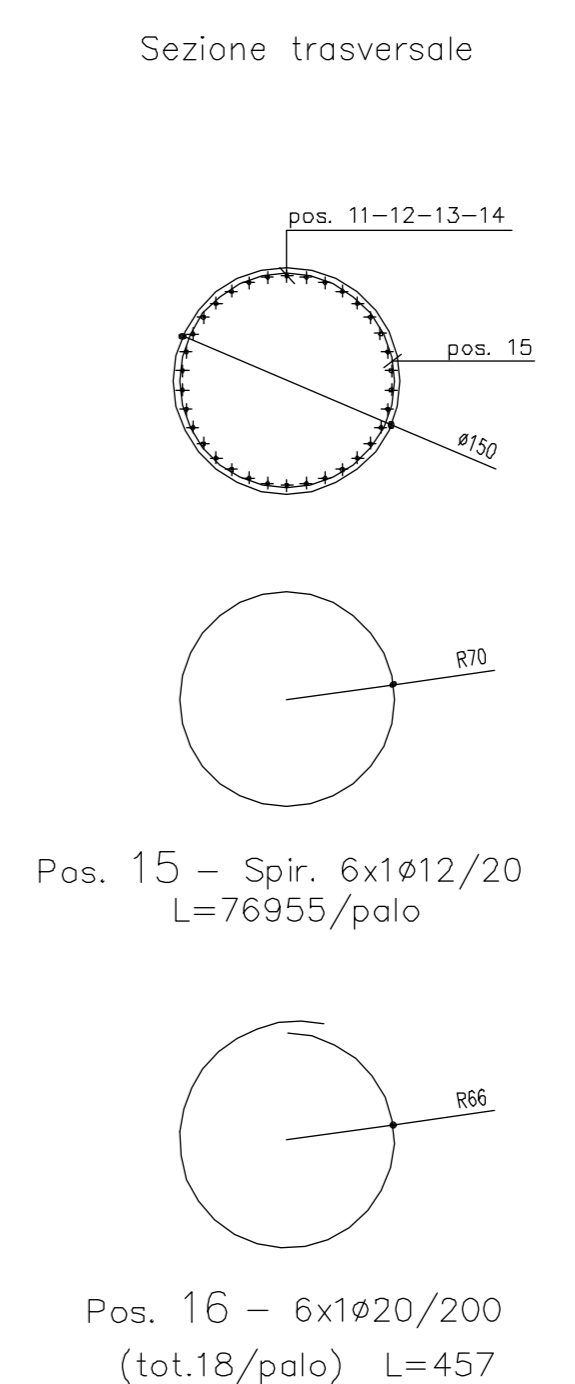
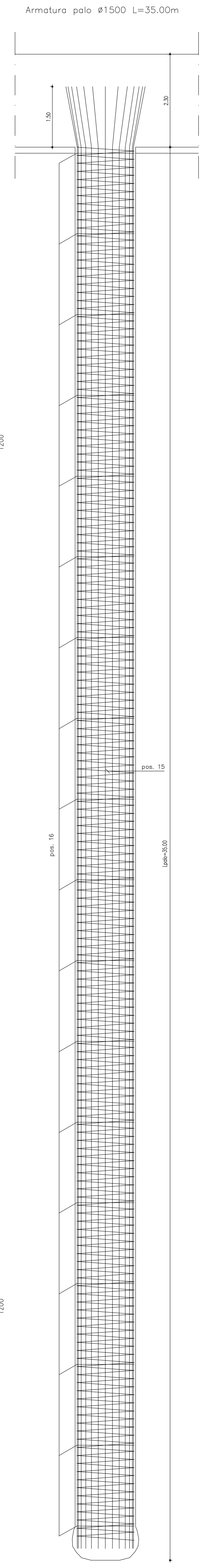
Massa barre	φ (mm)	M/L (kg/m)	Ltot (m)	Mtot (kg)
16	1,578	288	454,46	1410,00
20	2,466	628,08	1622,83	4000,00
22	2,984	2823,15	8445,17	24000,00
26	4,168	14658,75	61222,71	240000,00
tot.			71745,17	264000,00

Massa spirali	φ (mm)	M/L (kg/m)	Ltot (m)	Mtot (kg)
12	0,888	6156,40		5466,88

Massa totale acciaio : 77212,05 kg
Ultima posizione : 16



φ 375
Pos. 11 - 4x7826 (tot.28) L=400
φ 375
Pos. 12 - 4x4826 (tot.16) L=400
φ 375
Pos. 13 - 2x2826 (tot.4) L=400
φ 375
Pos. 14 - 2x826 (tot.10) L=400



CARPENTERIA METALLICA				CONGLOMERATO CEMENTIZIO			
TRAVI PRINCIPALI E TRAMERSI	Quantità	Spessore	Dimensione	Quantità	Spessore	Dimensione	Quantità
CELSI DI PULIZIA E LAVORAZIONE	1	10	100x100	CELSI DI PULIZIA E LAVORAZIONE	1	10	100x100
ZATTERE DI PILE E SPALLE	3,0	100/100	KC2 S4 - S4	ELEVAZIONE SPALLE	3,0	100/100	KC2 S4 - S4
ELEVAZIONE SPALLE	3,0	100/100	KC2 S4 - S4	ELEV. PILE E PULVINE	3,0	100/100	KC2 S4 - S4
BAGGIONI	4,0	100/100	KC4 S4	SOLETTA	4,0	100/100	KC4 S4
CORRILI E MARCIAPEDI	4,0	100/100	KC2 S4				

ARMATURE PER C.A.
ACCIAIO AD ADERENZA AGGIORNATA
CONTRORRULLI IN FIBRA MINERALI...
ELEVAZIONE SPALLE...
SOLETTA...
CORRILI E MARCIAPEDI...

ANAS S.p.A.
PA 12/09
CORRIDOIO PLURIMODALE TIRRENO - NORD EUROPA
ITINERARIO AGRIGENTO - CALTANISSETTA - A19
S.S. N° 640 "DI PORTO EMPEDOCLE"
AMMODERNAMENTO E ADEGUAMENTO ALLA GAT. B DEL D.M. 5.11.2001
Dal km 44+000 allo svincolo con l'A19

PROGETTO ESECUTIVO

Contratto Generale: **Empedocle 2**

OPERE D'ARTE MAGGIORI VIADOTTI
Viadotto Busita I
ARMATURA PILA 1 CARREGGIATA SX - FONDAZIONI

Codice Unico Progetto (CUP): F91B0900070001
Codice Elaborato: PA12_09-E | 149V | 1206V | 1069 | BB036B | 1.50

Revisione a seguito di incontri con il committente
A. 14/03/11 EMISIONE
RIP. DATA: 05/03/2011 REDATTO: VERIFICATO: APPROVATO: AUTORIZZATO:

Responsabile del Progetto: **MAURIZIO AGRIGENTO**

Coordinatore per la Sicurezza in fase di progetto: **MAURIZIO AGRIGENTO**

Coordinatore per la Sicurezza in fase di esecuzione: **MAURIZIO AGRIGENTO**

Disegnatore: **MAURIZIO AGRIGENTO**

Stampato in: **PA 12/09**