

COMMITTENTE:



ALTA SORVEGLIANZA:



GENERAL CONTRACTOR:



**INFRASTRUTTURE FERROVIARIE STRATEGICHE DEFINITE DALLA
LEGGE OBIETTIVO N. 443/01**

LINEA A.V. /A.C. TORINO – VENEZIA Tratta MILANO – VERONA
Lotto funzionale Brescia-Verona

PROGETTO ESECUTIVO

FA20, FA39, FA40

CABINA MT/BT TIPO 1

RELAZIONE TECNICA GENERALE

GENERAL CONTRACTOR	DIRETTORE LAVORI
Consorzio Cepav due	
Data: _____	Data: _____

COMMESSA	LOTTO	FASE	ENTE	TIPO DOC	OPERA/DISCIPLINA	PROGR	REV
I N O R	1 1	E	E 2	R O	F A 0 0 B 0	0 0 1	A

PROGETTAZIONE								IL PROGETTISTA
Rev.	Descrizione	Redatto	Data	Verificato	Data	Progettista Integratore	Data	INTEGRATED DESIGN Ing. Carlo Porelli Iscritto Ordine Ingegneri di Bologna al n. 1985/A Data: 15/06/18
A	Emissione	L. Porelli	15/06/18	C. Porelli	15/06/18	Liani	15/06/18	
B								
C								

CIG. 751447334A

File: INOR11EE2ROFA00B0001A_10.docx



Progetto cofinanziato
dalla Unione Europea

CUP: F81H91000000008

INDICE

1.	ELABORATI DI RIFERIMENTO.....	3
2.	DOCUMENTAZIONE E NORME DI RIFERIMENTO	4
3.	DESCRIZIONE COSTRUTTIVA DELL' OPERA	4
3.1.	GENERALITÀ.....	4
3.2.	FONDAZIONI	5
3.3.	STRUTTURE IN ELEVAZIONE.....	6
3.4.	SOLAI.....	6
3.5.	COPERTURA CON TEGOLE DI LATERIZIO	6
3.6.	MURATURE.....	11
3.7.	DIVISORI.....	12
3.8.	IMPERMEABILIZZAZIONI	12
3.9.	COIBENTAZIONI	12
3.10.	OPERE DA LATTONIERE.....	12
3.11.	PAVIMENTAZIONI A TERRA	13
3.12.	FINITURE.....	13
3.13.	SERRAMENTI.....	14
4.	CALCOLO VENTILAZIONE NATURALE.....	15
5.	IMPIANTI PREVISTI NEL FABBRICATO	16
5.1.	ELENCO DEGLI IMPIANTI.....	16
6.	OPERE ESTERNE	16
5.1	TUNNEL PER PASSAGGIO CAVI.....	16
7.	PIAZZALE	16
7.1.	OPERE COMPLETAMENTO FABBRICATI E PIAZZALI	17
7.2.	CANALIZZAZIONE E POZZETTI NEI PIAZZALI.....	18

1. ELABORATI DI RIFERIMENTO

CODICE											DESCRIZIONE
INOR	11	E	E2	B	Z	FA	00	0	3	001	FA00 - Fabbricati Tecnologici - Particolari costruttivi validi per tutte le tipologie di fabbricati - Abaco e dettagli murature
INOR	11	E	E2	B	Z	FA	00	0	2	001	FA00 - Fabbricati Tecnologici - Particolari costruttivi validi per tutte le tipologie di fabbricati - Particolari quota fondazioni
INOR	11	E	E2	B	Z	FA	00	0	3	002	FA00 - Fabbricati Tecnologici - Particolari costruttivi validi per tutte le tipologie di fabbricati - Particolari quota copertura
INOR	11	E	E2	B	Z	FA	00	0	6	001	FA00 - Fabbricati Tecnologici - Particolari costruttivi validi per tutte le tipologie di fabbricati - Particolari messe a terra
INOR	11	E	E2	B	C	FA	00	0	0	001	FA00 - Fabbricati Tecnologici - Particolari costruttivi validi per tutte le tipologie di fabbricati - Abaco finestre e griglie
INOR	11	E	E2	B	C	FA	00	0	0	002	FA00 - Fabbricati Tecnologici - Particolari costruttivi validi per tutte le tipologie di fabbricati - Abaco porte esterne ed interne
INOR	11	E	E2	4	T	FA	00	0	0	001	FA00 - Fabbricati Tecnologici - Particolari costruttivi validi per tutte le tipologie di fabbricati - Tabella materiali
INOR	11	E	E2	R	O	FA	00	B	0	001	FA20, FA39, FA40 - Cabina mt/bt TIPO 1 - Relazione tecnica generale
INOR	11	E	E2	P	B	FA	00	B	0	001	FA20, FA39, FA40 - Cabina mt/bt TIPO 1 - Piante architettoniche
INOR	11	E	E2	P	B	FA	00	B	0	002	FA20, FA39, FA40 - Cabina mt/bt TIPO 1 - Prospetti e sezioni architettonici
INOR	11	E	E2	R	O	FA	00	B	0	003	FA20, FA39, FA40 - Cabina mt/bt TIPO 1 - Relazione tecnica - protezione contro i fulmini
INOR	11	E	E2	D	X	FA	00	B	6	001	FA20, FA39, FA40 - Cabina mt/bt TIPO 1 - Elaborato sistema anticaduta operazioni manutenzione
INOR	11	E	E2	C	L	FA	00	B	0	001	FA20, FA39, FA40 - Cabina mt/bt TIPO 1 - Relazione di calcolo strutturale
INOR	11	E	E2	C	L	FA	00	B	0	002	FA20, FA39, FA40 - Cabina mt/bt TIPO 1 - Allegato alla relazione di calcolo strutturale
INOR	11	E	E2	B	B	FA	00	B	2	001	FA20, FA39, FA40 - Cabina mt/bt TIPO 1 - Carpenteria fondazioni
INOR	11	E	E2	B	Z	FA	00	B	2	001	FA20, FA39, FA40 - Cabina mt/bt TIPO 1 - Armatura fondazioni
INOR	11	E	E2	B	Z	FA	00	B	3	002	FA20, FA39, FA40 - Cabina mt/bt TIPO 1 - Pianta catene e solaio di copertura
INOR	11	E	E2	B	Z	FA	00	B	3	001	FA20, FA39, FA40 - Cabina mt/bt TIPO 1 - Murature e pilastri

2. DOCUMENTAZIONE E NORME DI RIFERIMENTO

La progettazione, il dimensionamento e l'esecuzione delle opere saranno, in generale, conformi alle prescrizioni tecniche e normative del M.P.E. e in particolare:

1. - Decreto ministeriale 14-gennaio-2008 – “Norme tecniche per le costruzioni”
2. - Circolare ministeriale n. 617 del 2 febbraio 2009
3. - Ente ferrovia dello stato: Divisione Tecnologie e sviluppo di sistema. Servizio Alta Velocità. Manuale di progettazione Esecutivo.
4. - L. n. 10 del 09/01/91 (ex L. n. 373 del 30/04/76) Norme per l'attuazione del piano energetico nazionale in materia di uso razionale dell'energia, di risparmio energetico e di sviluppo delle fonti rinnovabili di energia - DM. n. 412 del 26/08/93 Regolamento d'attuazione della legge 10/91
5. - D.M. del 23/11/82 Norme per il contenimento dei consumi energetici negli edifici industriali.
6. - D.M. del 14/02/92 Norme tecniche per l'esecuzione delle opere in c.a., c.a.p. e strutture metalliche.
7. - L. n. 46 del 05/03/90 Norme di sicurezza degli impianti
8. - D.P.R. n. 447 del 06/12/91 Regolamento di attuazione della L. 46/90
9. - Norme C.N.R. 10012 Istruzioni per la valutazione delle azioni sulle costruzioni
10. - R.D. 16/11/39 n. 2233 Norme per l'accettazione dei materiali laterizi
11. - UNI 2620 Tegole curve (coppi) - dimensioni
12. - UNI 2621 Tegole piane e curve - requisiti e prove
13. - Norma CEI 81.1
14. - Norme UNI e CEI applicabili
15. - Norme ASHRAE e SMACNA applicabili per impianti di condizionamento e ventilazione
16. - Norme ASSISTAL applicabili per impianti idro-sanitari
17. - Norme di Prevenzione Incendi applicabili (L. n. 818 del 07/12/84; D.M. 25 e 26/03/85; D.M. 27/03/89, circ. 31 del 31/08/78 ed altre circolari applicative dei decreti)
18. - Documenti di riferimento: piani RAMS, manuale di progettazione esecutiva, capitolato di costruzione opere civili.

3. DESCRIZIONE COSTRUTTIVA DELL' OPERA

3.1. Generalità

La presente relazione tecnica si riferisce alla descrizione del fabbricato tecnologico tipologico da realizzare nella Linea TORINO - VENEZIA, tratta MILANO – VERONA, lotto funzionale Brescia - Verona.

Le dimensioni in pianta del fabbricato sono di 13,20x 5,60 m circa con una altezza da quota 0.00 al colmo del tetto di 5,00 ml. circa suddiviso nei locali come descritto nella tabella 1.

TABELLA 1 - FABBRICATI DI SERVIZIO - POSTI TECNOLOGICI E SOTTOSTAZIONI ELETTRICHE

Denominazione fabbricato	1 CABINA MT/BT	2 LOCALE QGBT/UPS	3 LOCALE APPARATI SICUREZZA AN-TLC	4 LOCALE PGEP	5 LOCALE TRASFORMATORE o GRUPPO ELETTROGENO	6 ANTIBAGNO	7 SERVIZI IGIENICI
CABINA MT / BT TIPO 1							

GENERAL CONTRACTOR

Cepav due



ALTA SORVEGLIANZA



Doc. N.

Progetto
INORLotto
11Codifica Documento
E E2 RO FA 00B0 001Rev.
AFoglio
5 di 18

Denominazione fabbricato	8 RIPOSTIGLIO	9 BATTERIE	10 CENTRALINE DI CONTINUITA'	11 LOCALE OPERATORE	12 LOCALE ENEL	13 LOCALE MISURE	14 CABINA UTENTE	15 LOCALE VVF
CABINA MT / BT TIPO 1					X	X	X	

Il fabbricato è realizzato con materiali e caratteristiche aventi elevata resistenza alle condizioni ambientali e di uso. La loro importanza strategica accresce inoltre la necessità della loro protezione da eventuali atti criminali tendenti ad affrangerne la sicurezza; a questo proposito il fabbricato è da considerarsi al livello superiore di rischio.

Il fabbricato ha caratteristiche architettoniche:

- La copertura è a falde, in tegole di laterizio (tipo portoghesi e lastre sottotegola monostrato ondulate a base di fibre organiche bitumate e resinate);
- Le tamponature esterne non intonacate realizzate in blocchi di calcestruzzo vibro-compresso tipo "VIBRAPAC", splittati (bugnati) e blocchi di calcestruzzo vibro-compresso, i divisori interni e le tramezzature sono realizzati in blocchi di calcestruzzo vibro-compresso;
- I vani porta e finestre normalizzati, nel rispetto delle superfici minime, con cornice in travertino inserita in un disegno di facciata modulare con le dimensioni del blocco esterno;
- I pluviali ϕ 15 sulla parete di tamponatura, lato lungo del fabbricato;
- Lo sporto in c.a. a faccia-vista con scossalina in lamiera;
- L'adozione di pilastri di dimensioni 40 x 25 cm. realizzati in spessore alla muratura esterna;
- Una predisposizione d'asolature nell'anima delle travi di fondazione atte a contenere integralmente i banchi tubi entranti nell'edificio.

3.2. Fondazioni

Le fondazioni sono in c.a. del tipo diretto a trave rovescia, si distinguono in fondazioni esterne ed interne: le fondazioni esterne sono di dimensioni $B = 133$ cm; $b = 43$ cm; $H = 120$ cm; $h = 30$ cm, si trovano alla quota di - 1,05 m rispetto alla quota 0,00 di riferimento, corrispondente al piano finito di progetto del piazzale circostante, mentre quelle interne sono di dimensioni $B = 90$ cm; $b = 30$ cm; $H = 120$ cm; $h = 30$ cm, e anch'esse si trovano alla quota di - 1,05 m rispetto alla quota 0,00 di riferimento, la fondazione viene appoggiata su uno strato di almeno 10 cm di magrone con caratteristiche $R_{ck} = 150$ dN/cm.

Il compito delle fondazioni è di trasmettere al terreno le azioni esterne e il peso proprio della struttura, delle murature esterne ed interne.

Le travi di fondazione esterne sono collegate in corrispondenza dei pilastri tramite delle catene - travi di fondazione di dimensioni 30x30 cm.



3.3. Strutture in elevazione

Le strutture in elevazione, costituite da pilastri e travi in c.a., sono realizzate con getto in opera.

La sezione dei pilastri è di 40 x 25 cm realizzati in spessore alla muratura esterna di tamponamento.

Si hanno campate di 267,5 cm.

Lo sporto perimetrale di copertura di m. 85 è realizzato in c.a. gettato in opera faccia-vista con uno spessore di 15 cm.

Le tamponature perimetrali ed i divisori interni in blocchi di calcestruzzo, poggiano sulle travi di fondazione in c.a., salvo il caso in cui, per l'ingresso di cavi elettrici e strumentazioni, siano posate su apposite travi portamuro.

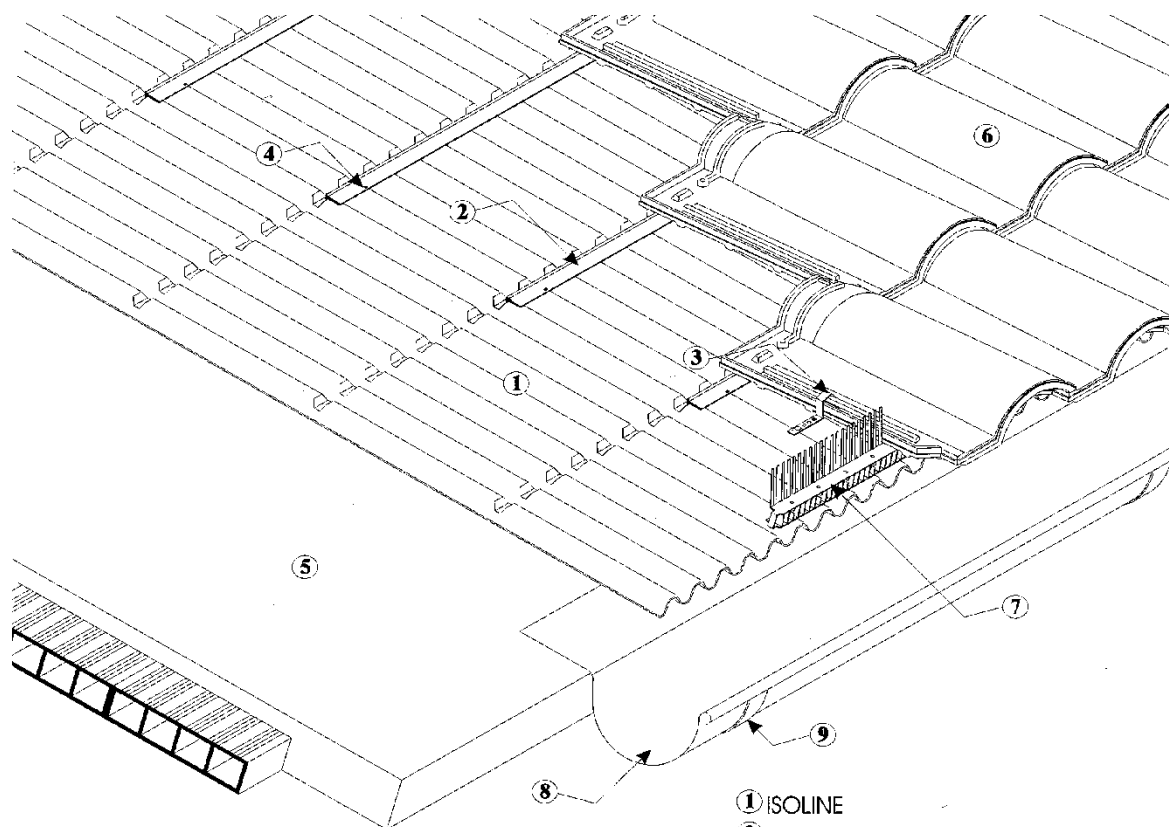
3.4. Solai

Il solaio di copertura è del tipo predalles (a lastre di 120 cm) di dimensione $h = 4 + 8 + 4 = 16$ cm. e armati come previsto da normativa.

3.5. Copertura con tegole di laterizio

Il fabbricato è realizzato con tetto a falde inclinate la cui pendenza è circa pari al 35%.

La copertura è in tegole in laterizio tipo portoghesi e lastre sottotegola realizzate con fibre organiche bitumate e resinate di spessore 2.5 mm. con impronte impresse sulla lastra atte a ricevere gli speciali listelli in PVC per l'aggancio delle tegole (fig.1-2).



- ① ISOLINE
- ② LISTELLO IN PVC
- ③ GANCIO FERMATEGOLE
- ④ CHiodo CC
- ⑤ Supporto cementizio
- ⑥ Tegola portoghese
- ⑦ LISTELLO AERATO PARAPASSERI
- ⑧ Canale di gronda
- ⑨ Staffa di supporto

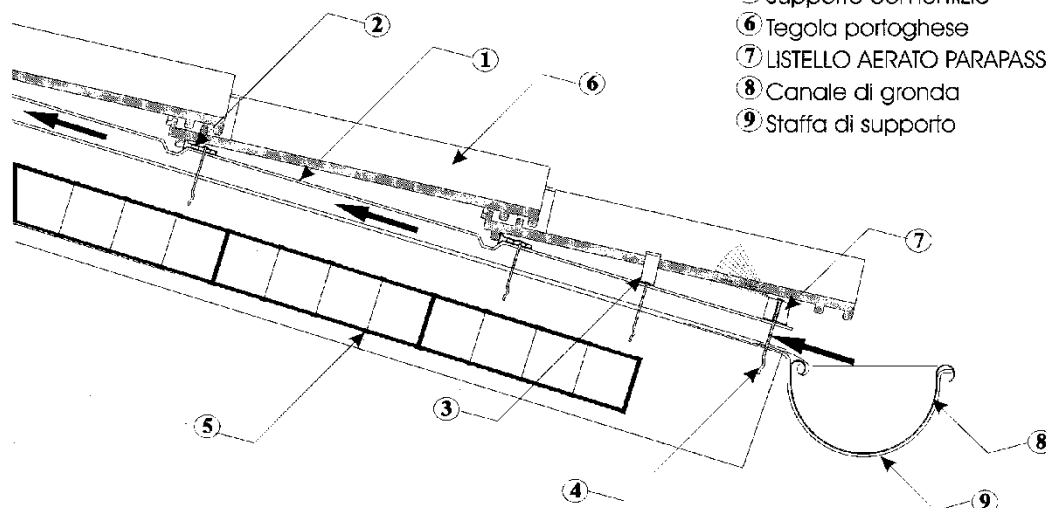


Fig.1 – Particolare di ancoraggio delle lastre sottotegola – linea di gronda

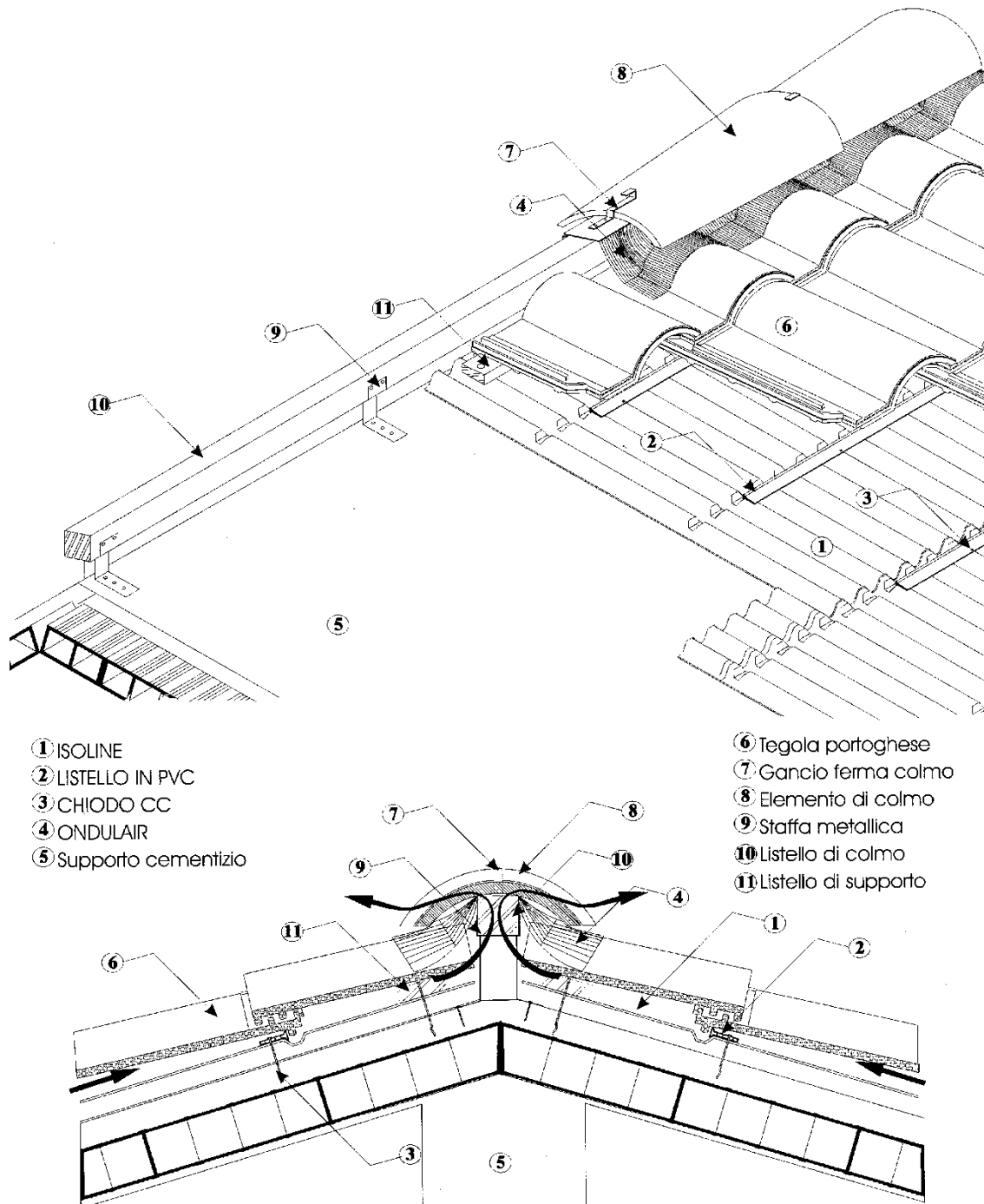
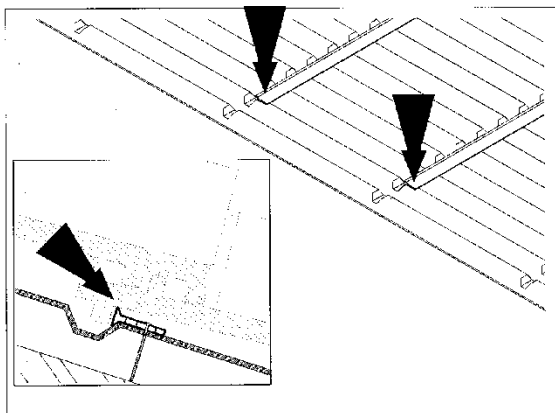


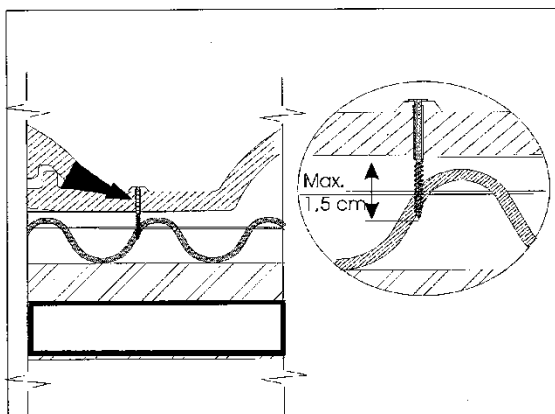
Fig.2 – Particolare di ancoraggio delle lastre sottotegola –linea di colmo

Le lastre sottotegola, sono caratterizzate da una elevatissima resistenza alla compressione e alla deformabilità, garantiscono l'impermeabilizzazione, in caso di rottura della tegola e la ventilazione continua della copertura.

I listelli in PVC per il posizionamento delle tegole vengono fissati all'interno delle apposite impronte tramite chiodi in acciaio galvanizzato in numero di 10 per lastra per le pendenze fino al 50 %.

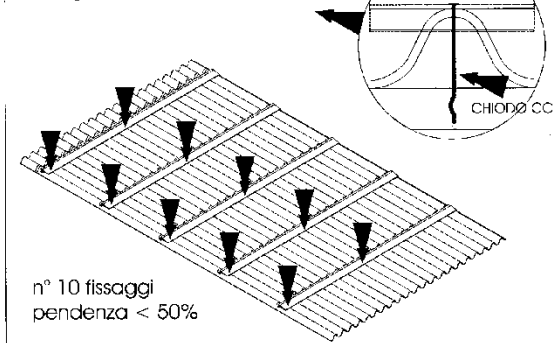


Posizionare i listelli all'interno delle apposite impronte, come rappresentato in figura. Il fissaggio degli stessi verrà realizzato in corrispondenza della cima delle onde della lastra ISOLINE.



Quando necessario sarà possibile fissare, tramite vite, le tegole ai listelli in PVC. E' indispensabile che la lunghezza della vite, nella parte inferiore della tegola, non sia > 1,5 cm.

Su supporti in cemento o latero-cemento e' consigliato l'uso dei CHIODI CC



n° 10 fissaggi
pendenza < 50%

Fissare meccanicamente i listelli in PVC tramite chiodi o tasselli a colpo secondo lo schema qui riportato. Per pendenze > 50% consultare la tabella sottostante.

Pendenza .		N° fissaggi / lastra	Tipo di aggancio e fissaggio delle tegole
%	Gradi		
25-50	14°-25°	10	Senza fissaggio
50-100	25°-45°	12	Fissare meccanicamente ai listelli, tramite vite, una fila di tegole ogni 5.
100-175	45°-60°	16	Fissare meccanicamente ai listelli, tramite vite, una fila di tegole ogni 2.
>175	> 60°	20	Fissare meccanicamente ai listelli tutte le tegole

Aumentare progressivamente il n° di fissaggi della lastra in funzione della pendenza della copertura. Il fissaggio meccanico delle tegole viene eseguito tramite l'apposito foro presente sulle tegole stesse.

Fig.3 – Particolare del fissaggio della lastra sottotegola

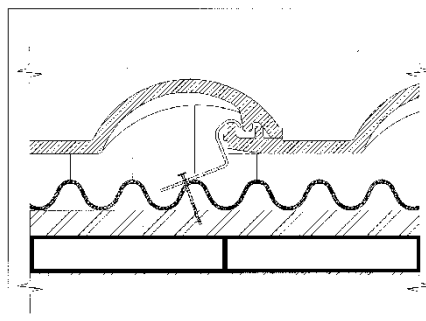
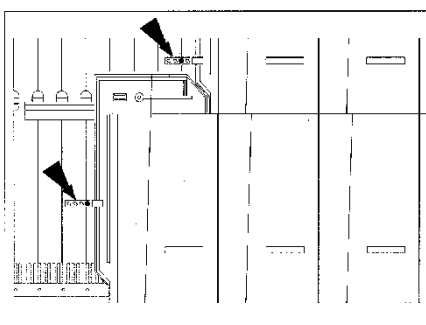
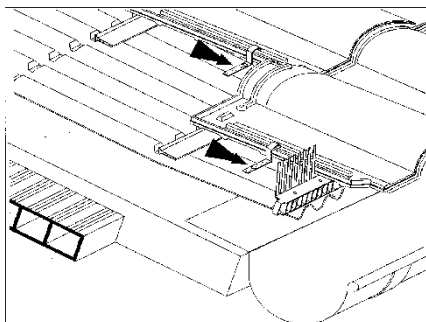


Fig.4 – Particolare del fissaggio della prima fila di tegole

Le tegole vengono appoggiate in corrispondenza dei listelli in PVC e sono ancorati al supporto cementizio solo sulla prima fila di gronda con speciali ganci fermategole in acciaio zincato per evitare l'impiego di malta cementizia che impedirebbe la ventilazione (fig. 4).

In corrispondenza del colmo la ventilazione e l'impermeabilizzazione è assicurata grazie al posizionamento di una membrana a base di polipropilene impermeabile e traspirante ondulata e autoadesiva (Fig. 2).

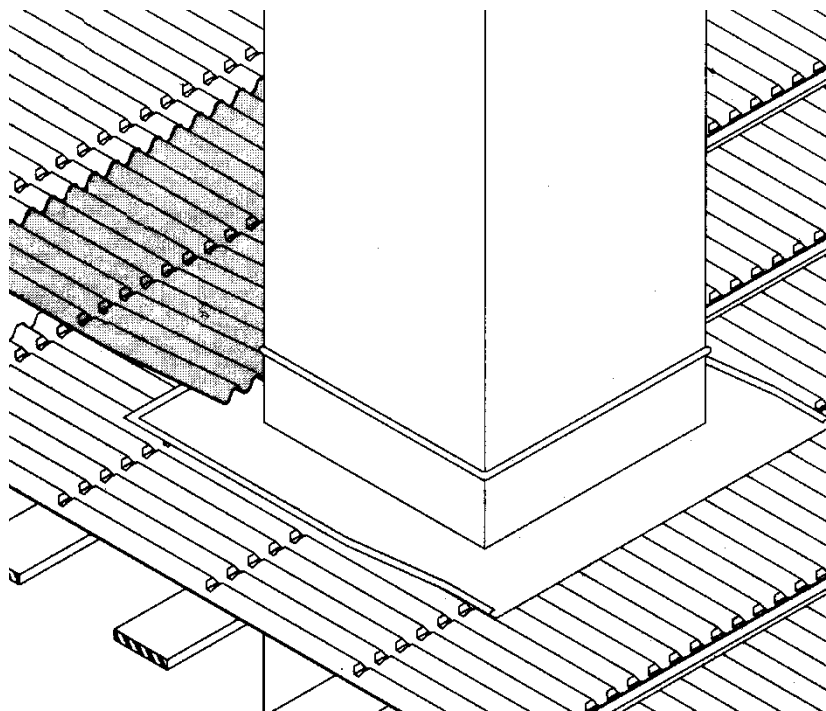


Fig.5 – Raccordo a camino

Il raccordo a camino viene effettuato inserendo la lastra sottotegola al di sotto di quella della fila successiva e sopra la conversa che circonda il camino (vedi Fig.5)

Per l'accettazione dei materiali in laterizio, dimensioni, requisiti e prove, si fa riferimento alle norme citate al par. 2.

3.6. Murature

Le murature perimetrali esterne hanno elevate caratteristiche di resistenza ed inerzia termica e buon isolamento acustico.

La tamponatura perimetrale a cassa vuota è composta come di seguito descritto.

Muratura esterna di spessore cm.20 in blocchi cavi, di dimensioni 20x40x20, di conglomerato cementizio vibrocompresso splittati.

I manufatti sono prodotti con selezionati inerti di marmo, in opportuna curva granulometrica, per garantire la massima compattezza ed omogeneità dell'impasto. Sono altresì impiegati particolari additivi per conferire al manufatto doti di idrorepellenza, con resistenza al gelo a norma Din 52252, e colori naturali. La resistenza media a compressione è ≥ 125 Kg/cm².

La superficie della muratura esterna è del tipo splittato bugnato rustico.

I blocchi sono posti in opera a cortina con impiego di malta cementizia tipo M2 e con stilatura a vista delle fughe di colore uguale al blocco prescelto.

La rigidezza della muratura è assicurata, come da normativa, dai pilastri interni ricavati nei vuoti dei blocchi.

Come prevede la normativa, le due murature interna ed esterna devono essere collegate.

Tale collegamento è realizzato tramite tralicci zancati di larghezza pari a 30 cm, composti da 2 ϕ 5 + diagonali ϕ 3,75, inseriti ogni tre corsi di mattoni.

Nelle murature perimetrali viene inserito un cordolo orizzontale lungo tutto il perimetro dell'edificio che fa anche da architrave a porte e finestre.

Le armature perimetrali sono collegate alla trave di fondazione tramite un getto di completamento realizzato nel primo corso di mattoni sopra la fondazione e ferri di collegamento Ø 10 ogni ml. di muratura.

La coibentazione della muratura esterna è costituita da una camera d'aria di spessore 5 cm. e da uno strato di polistirolo estruso di spessore 5 cm.

I blocchi di cls interni vibro-compresi tipo "Vibrapac" sono delle dimensioni nominali di 15x40x20 cm.

Intonaco civile a base di calce e gesso sp.1,5 cm.

Lo spessore totale della muratura è pari a 46,5 cm. e garantisce una trasmittanza termica in accordo con le leggi vigenti.

3.7. Divisori

I divisori interni sono in blocchi di calcestruzzo vibro-compresi tipo "Vibrapac" delle dimensioni nominali di 8x40x20, 15x40x20, 20x40x20 cm.

3.8. Impermeabilizzazioni

Le travi di fondazione sono impermeabilizzate da una guaina bitumata protetta, all'esterno del fabbricato, da una membrana bugnata in HDPE.

In corrispondenza dello sporto è prevista una impermeabilizzazione, su massetto alleggerito per formazione di pendenza, costituita da due membrane prefabbricate incrociate a base bituminosa elastomeriche, armate con tessuto da filo continuo in poliestere, sp. nominale 4 mm. cad., completo di mano di attacco e di finitura protettiva superiore con vernice all'alluminio in veicolo bituminoso.

3.9. Coibentazioni

Le coibentazioni corrono lungo il perimetro della muratura esterna e sono costituite da una camera d'aria di spessore 5 cm. e da uno strato di polistirolo estruso di spessore 5 cm.

3.10. Opere da lattoniere

Le gronde e le caditoie sono in lamiera zincata preverniciata di sp.10/10, complete di tutti gli agganci ed accessori in acciaio zincato; i bocchettoni dei pluviali devono essere in piombo da prima fusione o in P.E.A.D. con parafoglie in filo d'acciaio zincato; i pluviali sono in PVC D150 grigio.

Lo sporto è ricoperto con scossalina in lamiera zincata preverniciata di spessore 8/10.

3.11. Pavimentazioni a terra

Le pavimentazioni poggiano sul piano di posa naturale (p.c. scoticato e compattato o riporto strutturale compattato al 95% della prova AASHTO modificata). Il piano di posa è costituito da vespaio in pietrame o ciottoli chiuso a macadam mediante intasamento e regolarizzazione della superficie, per uno spessore finito non inferiore a 30 cm.

Sul vespaio regolarizzato si estende uno strato di livellamento a sabbia e cemento di spessore di 5 cm seguito da una barriera al vapore mediante fogli di polietilene sp. 0,4 mm, sovrapposti e nastrati; poi di seguito il getto della soletta a terra, armata con rete elettrosaldata ϕ 8 20 x 20 cm inferiore e superiore e realizzata in calcestruzzo Rck 300 daN/cm² di spessore di 20 cm.

Sopra la soletta si trova la pavimentazione. Per il tipo di pavimentazione e i relativi spessori si rimanda alla tabella 3 relativa alle diverse finiture dei diversi locali.

3.12. Finiture

Per le finiture si fa riferimento all'elaborato materiali utilizzati 4T ed alla seguente tabella.

FINITURE	1 LOCALE MT/BT	2 LOCALE QGBT/UPS	3 LOCALE APPARATI SICUREZZA AN-TLC	4 LOCALE PGEP	5 LOCALE TRASFORMATORE o GRUPPO ELETTOGENO	6 ANTIBAGNO	7 SERVIZI IGIENICI
Pavimenti							
Pareti							
Soffitti							
FINITURE	8 RIPOSTI GLIO	9 BATTERIE	10 CENTRALINE DI CONTINUITA'	11 LOCALE OPERATORE	12 LOCALE ENEL	13 LOCALE MISURE	14 CABINA UTENTE
Pavimenti					P3	P1	P1
Pareti					I1+R3	I1+R3	I1+R3
Soffitti						R3+R4	R3+R4

P = Finiture Pavimenti

P1 = Piastrelle di gres rosso antiscivolo (cm. 20x10x1) su massetto in cls armato impermeabilizzato superiormente da una guaina resistente agli idrocarburi e risvoltata sulle pareti per un'altezza di cm.20; zoccolino in gres rosso (h= cm.10)

P1a = Come P1 ma senza guaina sul massetto. Lo spessore di 15 cm è così suddiviso: 14 cm di sottofondo costituito da cemento alleggerito e 1 cm di pavimento

P2 = Pavimento in c.a. industriale in battuto di cemento spessore cm. 2 con trattamento antipolvere

GENERAL CONTRACTOR



ALTA SORVEGLIANZA



Doc. N.

Progetto
INOR

Lotto
11

Codifica Documento
E E2 RO FA 00B0 001

Rev.
A

Foglio
14 di 18

P3 = Pavimento sopraelevato a pannelli, 60 x 60 cm per un carico di 1200 daN/m², altezza utile 70 cm. posato su massetto di calcestruzzo lisciato e trattato con induritore superficiale antipolvere; zoccolino P.V.C. h 10 cm.

P4 = Piastrelle in monocottura cm 20 x 20 x 1; zoccolino ceramico smaltato h 10 cm. Lo spessore di 15 cm è così suddiviso: 14cm si sottofondo costituito da cemento alleggerito e 1 cm di pavimento

Finiture pareti e soffitti

I1= intonaco civile a base calce e gesso sp. 1,5 cm

I2= intonaco civile di vermiculite tipo IGNIVER REI 120 a base calce e gesso su rete sp. 3,5.

R1 = Rivestimento interno su intonaco di piastrelle in ceramica smaltata cm 20 x 20 fino ad un'altezza di 1,80 ml nei servizi igienici.

R2 = Tinteggiatura murale con idropittura lavabile.

R3= Tinteggiatura murale a tempera traspirante.

R4 = Controsoffitto ispezionabile in pannelli di gesso/fibra minerale cm. 60x60 posato su una struttura metallica appesa al soffitto più polistirolo estruso. Tipo Knauf d112 pannelli GKB sp. mm. 12,5

R5 = Soffitto in cartongesso autoportante tipo Knauf REI 120 – Pan. Fireboard cl. 0

3.13. Serramenti

Porte esterne

Le porte esterne sono con controtelaio in scatolare d'acciaio zincato, zancato alla muratura esterna in blocchi di calcestruzzo, durante l'esecuzione della stessa mediante grappe anch'esse di acciaio zincato.

I telai fissi e mobili sono in alluminio.

Le porte sono complete di ogni accessorio, in particolare, cerniere e serrature antiscasso, maniglioni antipanico all'interno.

Nel fabbricato occorre:

Locale Enel: 1 Porta in vetroresina a due ante omologata ENEL con finestrelle di areazione. Resistenza alla fiamma, alle correnti superficiali, tenuta all'impatto e grado di protezione secondo normative vigenti. La porta sarà dotata di serratura. (dimensioni 120x214,5).

Cabina Misure: 1 Porta in vetroresina ad anta singola omologata ENEL con finestrelle di areazione. Resistenza alla fiamma, alle correnti superficiali, tenuta all'impatto e grado di protezione secondo normative vigenti. La porta sarà dotata di serratura. (dimensioni 60x214,5).

1 Porta antiscasso e antifiamma, con apertura antipanico a maniglione verso l'esterno, accessoriata con un congegno di auto chiusura. Dotata di griglia di ventilazione con alette a gelosia, rete antitopo, pannello di filtro facilmente estraibile, sostituibile o rigenerabile. Porta a anta singola (dimensioni vano murario 1,20x2,71 ml)

Locale Cabina utente: 1 Porta antiscasso e antifiamma, con apertura antipanico a maniglione verso l'esterno, accessoriata con un congegno di auto chiusura. Dotata di griglie di ventilazione con alette a gelosia, rete antitopo, pannello di filtro facilmente estraibile, sostituibile o rigenerabile posizionate in basso. Porta a doppia anta (dimensioni vano murario 2,00x2,71 ml)

Nei locali con presenza di operatore le porte esterne ed interne saranno dotate di chiave d'ingresso a badge.

3.14 OPERE IN TRAVERTINO

Stipiti, architravi, davanzali e soglie di porte esterne e finestre sono realizzati in travertino spessore 3 cm. Essi sporgono di 3 cm. dal filo esterno della muratura in Vibrapac, alle quali sono fissate mediante grappe di ferro zincato, perimetrale a faccia-vista.

In particolare, nei prospetti dei fabbricati, il profilo delle cornici in travertino (margine esterno) deve essere inserito perfettamente sia in larghezza sia in altezza come multiplo del modulo di 20 cm. di posa in opera a cortina della muratura esterna (come risulta dai disegni di progetto).

4. CALCOLO VENTILAZIONE NATURALE

Il seguente calcolo è valido per la cabina MT-BT, locale ENEL.

La ventilazione della cabina, secondo specifiche ENEL, deve essere adeguata, di regola a naturale circolazione d'aria. Il calcolo della ventilazione del locale è stato elaborato secondo le indicazioni della Norma CEI 11-35.

L'obiettivo del calcolo è la determinazione dell'apertura delle finestre di ingresso/uscita dell'aria.

Sono state considerate le seguenti condizioni:

- Perdite termiche del trasformatore pari a $P=6,5$ kW da dissipare con areazione naturale
- Interasse tra le aperture $H = 2$ m
- $dT=10^{\circ}\text{C}$

La superficie netta necessaria risulta essere, come da Guida CEI 11-35 II Ed. 2004-12:

$$S = \frac{0,33P}{\sqrt{H}} = 1,50 \text{ mq}$$

Si propone la collocazione di quattro aperture 1,20x0,50 m per un superficie complessiva di 2,40 mq. Considerando che le griglie occludano le aperture per circa il 30%, la superficie netta di ventilazione risulta pari a 1,68 mq > 1,50 mq teorici, come sopra calcolato.

5. IMPIANTI PREVISTI NEL FABBRICATO

5.1. Elenco degli impianti

L'edificio deve essere completo dei seguenti impianti:

1. Rete di protezione contro le scariche atmosferiche (se necessario).
2. Impianto illuminazione, forza motrice, e rete di terra, compresa illuminazione di emergenza.
3. Impianto telefonico.
4. Impianto antincendio fisso e/o mobile, compresi estintori, sistema di rilevamento, pannelli di segnalamento ottico-acustici.
5. Impianto di climatizzazione, riscaldamento, ventilazione.
6. Sistema antintrusione con sensori a contatto magnetici sui serramenti.

6. OPERE ESTERNE

5.1 Tunnel per passaggio cavi

In corrispondenza dei locali sono previste delle aperture nelle fondazioni per il passaggio dei cavi dal piazzale all'interno del fabbricato. Una volta realizzato il passaggio dei cavi l'apertura della fondazione viene riempita con malta cementizia.

7. PIAZZALE

Il piazzale del fabbricato viene realizzato su rilevati aventi altezze variabili a seconda della posizione lungo la linea.

Preliminarmente alla costruzione dei rilevati si proceda alla preparazione del piano di posa del rilevato, con asportazione del terreno vegetale e rullatura del piano di posa così da ottenere le densità richieste dal capitolato.

Nei casi ove ciò si renda necessario si proceda ad una bonifica del terreno in situ con sostituzione dello stesso con altro di caratteristiche adeguate.

Il rilevato viene realizzato utilizzando le terre previste dal capitolato con stese di strati non superiori a 50 cm. per le terre dei gruppi A1, A3 e di 30 cm. per le terre dei gruppi A2-4, A2-5, A2-6, A2-7, A4, costipate fino a raggiungere un modulo di deformazione non inferiore a 200 Kg/cm² per le zone di rilevato a distanza inferiore a 1 mt. dai bordi degli strati stessi e di 400 Kg/cm² per la restante zona centrale.

Le scarpate perimetrali dei rilevati hanno pendenza 2 su 3 e sono rivestite con uno spessore di 30 cm. di terreno vegetale.

Al piede delle scarpate corre la cunetta trapezoidale di raccolta delle acque, la strada di servizio di larghezza 3 ml, e all'esterno la recinzione con paletti in c.a.p. e rete metallica.

La recinzione è costituita con fili di ferro del diametro di 3 mm. a maglia di cm 6x6 e dell'altezza di cm.130, montate su sostegni di conglomerato cementizio armato prefabbricato e precompresso di dimensioni 8x8 e posti ad interasse di cm.250 ed ancorati al terreno mediante blocco di base in conglomerato cementizio delle dimensioni di cm 25x25x50.

I ritzi in cemento armato precompresso devono essere in grado di sopportare una forza orizzontale in sommità di 100 kg.

Le zone attigue al fabbricato sono pavimentate con tappetino di usura sp. 3 cm. in conglomerato bituminoso posato su binder sp. 4 cm., strato di base sp. 6 cm., strato di fondazione sp. 20 cm. e fondo anticapillare sp. 15 cm.

Tutte le zone pavimentate sono contornate da cordolo prefabbricato in c.a. dimensione 20x25 cm. posato su letto di CLS .

In tutte le restanti aree del piazzale non carrabili adiacenti al fabbricato PT non è previsto alcun tipo particolare di pavimentazione.

E' previsto un sistema di raccolta delle acque formato da una rete di pozzetti prefabbricati in c.a. con caditoia in c.a., con scarico delle acque mediante tubi in c.a. che convogliano le acque nella cunetta trapezoidale ai piedi del rilevato.

Il piazzale del è collegato alla viabilità ordinaria locale con una strada asfaltata di categoria 6B.

7.1. Opere completamento fabbricati e piazzali

A completamento del fabbricato e delle opere del piazzale è da prevedersi:

- . Marciapiedi
- . Pozzetti e decantatori, bacini di chiarificazione e disperdenti
- . Pozzetti vari
- . Cunicoli.

Marciapiedi della larghezza di 1.00 m dal lato ferrovia e 0,85 m negli altri lati dell'edificio, cordolo compreso, vanno realizzati sul perimetro di tutti i fabbricati, salvo le interruzioni per eventuali accessi carrai (officina, deposito, CT e simili).

Sul piano di posa scarificato e compattato al 95% densità modificata AASHTO, deve essere posata massicciata in misto granulare di pezzatura 4 -7 cm CBR 50, costipata con vibrocompattatore alla stessa densità; sulla massicciata viene gettato il massetto in calcestruzzo Rck 300 daN/cm² armato con rete elettrosaldata 200 x 200 Ø 6 mm dello spessore minimo di 8 cm, su cui va posata la finitura con piastre prefabbricate in calcestruzzo pressovibrato a doppio strato di dimensioni cm. 40x40x3,5 di spessore, colori da scegliere, da posare su un sottofondo di malta cementizia di spessore di cm.3.

Lo strato superiore di usura è costituito da circa mm. 15 di graniglia selezionata di quarzo in un conglomerato cementizio ad alta resistenza, con una superficie di calpestio sabbia antisdrucchiolo.

I cordoli saranno in c.a. di dimensioni (l x h) di cm. 20 x 25, posati su sottofondo di cm. 10 e rinfranchi in calcestruzzo Rck 300 daN/cm² .

Pozzetti in genere, chiarificatori e pozzi perdenti saranno il più possibile di tipo prefabbricato; in ogni caso il calcestruzzo non deve avere caratteristiche inferiori a Rck 250 daN/cm² e deve essere adeguatamente armato con rete elettrosaldata. Gli spessori minimi richiesti sono 20 cm per la soletta di fondo e 15 cm per le pareti; la soletta di copertura, munita di apposito chiusino ispezione, caditoie e simile, deve essere adeguata al carico d'uso (carrabile, non carrabile). Le sigillature delle parti prefabbricate dovranno usare malta di cemento dosata minimo a 400 kg di cemento "325" per m³ di impasto.

I pozzi di decantazione e chiarificazione della fognatura nera in P.V.C. con rinfiaccio completo in calcestruzzo Rck 250 daN/cm² dovranno essere del tipo prefabbricato circolare con setti separati tipo IMHOFF.

I pozzi perdenti, pure essi prefabbricati, sono opportunamente forati, posati su letto granulare e rinfiacciati con materiale inerte di pezzatura differenziata, tale da disperdere i liquidi di scolo, tenendo conto della permeabilità del terreno circostante, se necessario eseguendo prove di assorbimento in sito.

Pozzetti vari di tipo stradale (bocche di lupo, caditoie, pozzetti ispezione ecc.) saranno il più possibile del tipo prefabbricato, interi o per elementi orizzontali sovrapponibili, eseguiti con calcestruzzo Rck 350 daN/cm² dello spessore minimo di 10 cm armato con rete elettrosaldata e sigillati con malta di cemento dosata a 400 kg cemento "325" per m³ di impasto. Ciascun pozzetto deve essere posato in quota su adeguato strato di magrone di sottofondo.

I pozzetti di tipo carrabile sono regolamentati dalla normativa UNI EN 124; i pozzetti per caditoie devono avere griglia monoblocco fusa in ghisa rinforzata con sistema di chiusura in acciaio inox stampato consistente in un piatto sp. 15/10, pettine 20x3 mm, supporti del pettine, ovale sp. 40x40 mm ecc. o altro tipo equivalente preventivamente approvato.

I pozzetti autopulenti, ove previsti, devono avere telaio, griglia e coperchio in ghisa rinforzata, con paratie interne in acciaio inox 15/10 di serie.

In ogni caso ciascun pozzetto deve essere ispezionabile, con chiusura in ghisa leggera o pesante a seconda se pedonabile o carrabile.

Cunicoli sono previsti all'interno ed all'esterno, che sono da realizzare con calcestruzzo Rck 350 daN/cm² e armati con rete elettrosaldata, con fondo e pareti di spessore non inferiore a 10 cm e comunque dimensionati in relazione ai carichi previsti. In genere l'impasto deve essere additivato con prodotto impermeabilizzante approvato, o trattato con appositi prodotti chimici indurenti e di tenuta sulle superfici di posa o esterne.

La finitura interna dei cunicoli sarà in genere c.a. faccia vista, salvo esigenze particolari di drenaggio o di finitura fine che richiedano rivestimenti cementizi frattazzati o lisciati.

La copertura dei cunicoli è prevista a seconda dei casi con soletta monolitica in c.a., con beole in c.a. rimovibili, con telaio metallico e lamiera striata o pannelli di calcestruzzo armato e telaio metallico finito con il materiale di pavimentazione previsto per il locale interessato.

Tutte le parti metalliche per i telai sono in acciaio zincato e verniciato in opera; anche la lamiera striata semplice o rinforzata è in acciaio zincato in genere non verniciato; ogni beola o pannello deve avere perni a scomparsa con testa bombata e fondo a martello di ottone o inox per il sollevamento e trasporto (1 ogni 20 kg di peso).

7.2. Canalizzazione e pozzetti nei piazzali

In corrispondenza del fabbricato tecnologico PT sono previste canalizzazioni e pozzetti dedicati per i collegamenti in cavo per la TVCC (2 tubi Ø PVC 100), per gli impianti luce e FM, tra le apparecchiature e i percorsi principali.