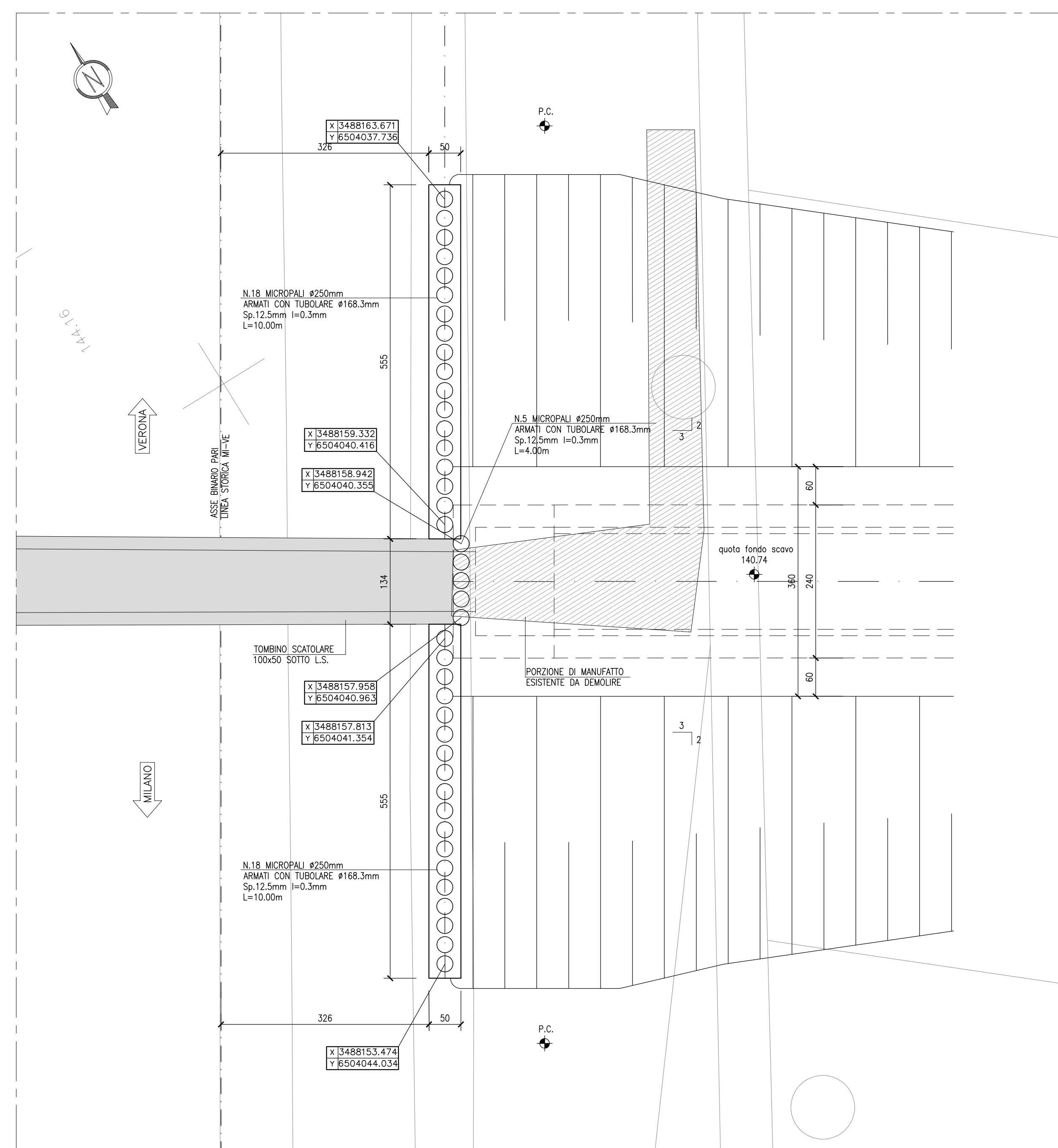
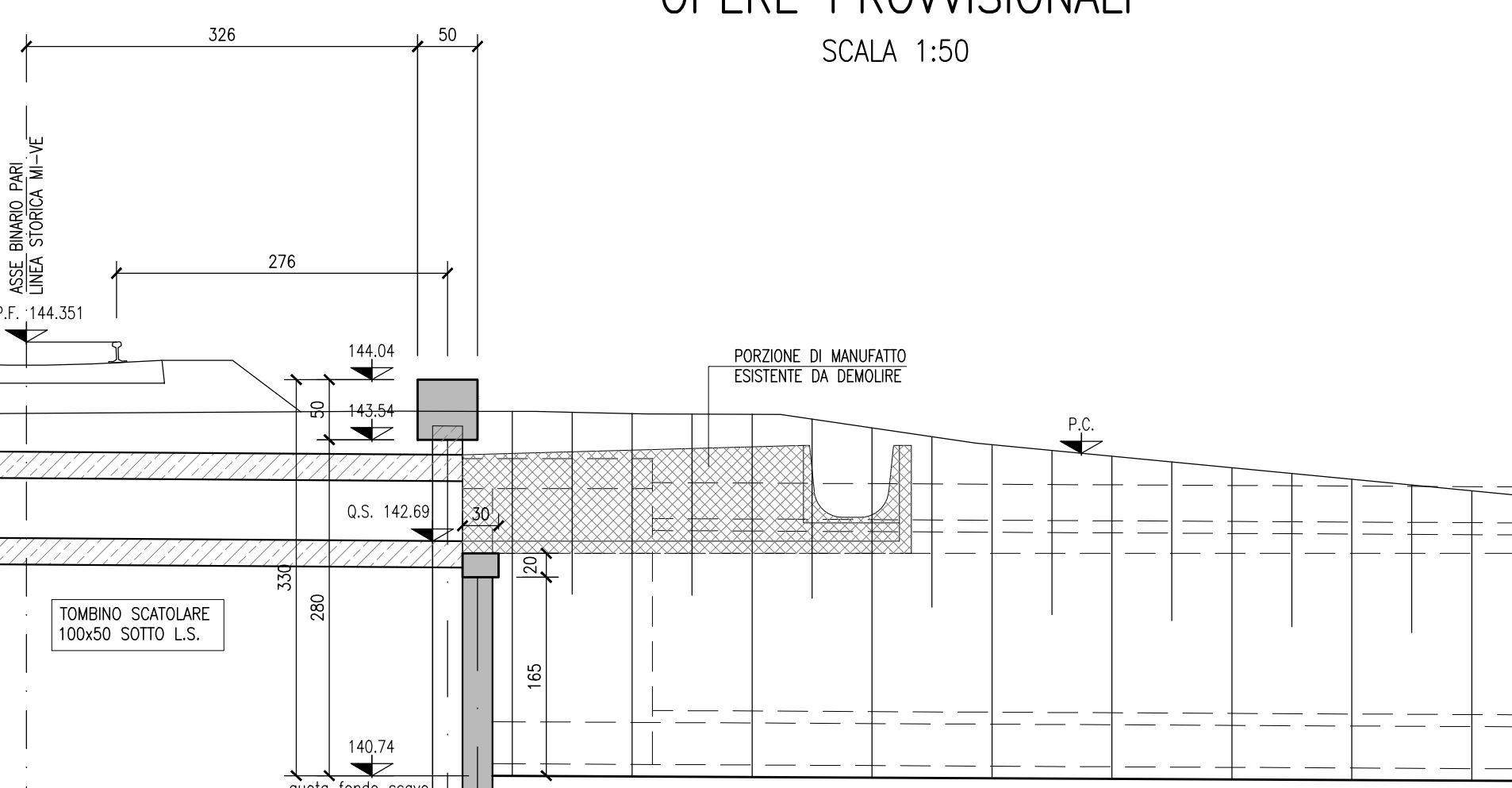


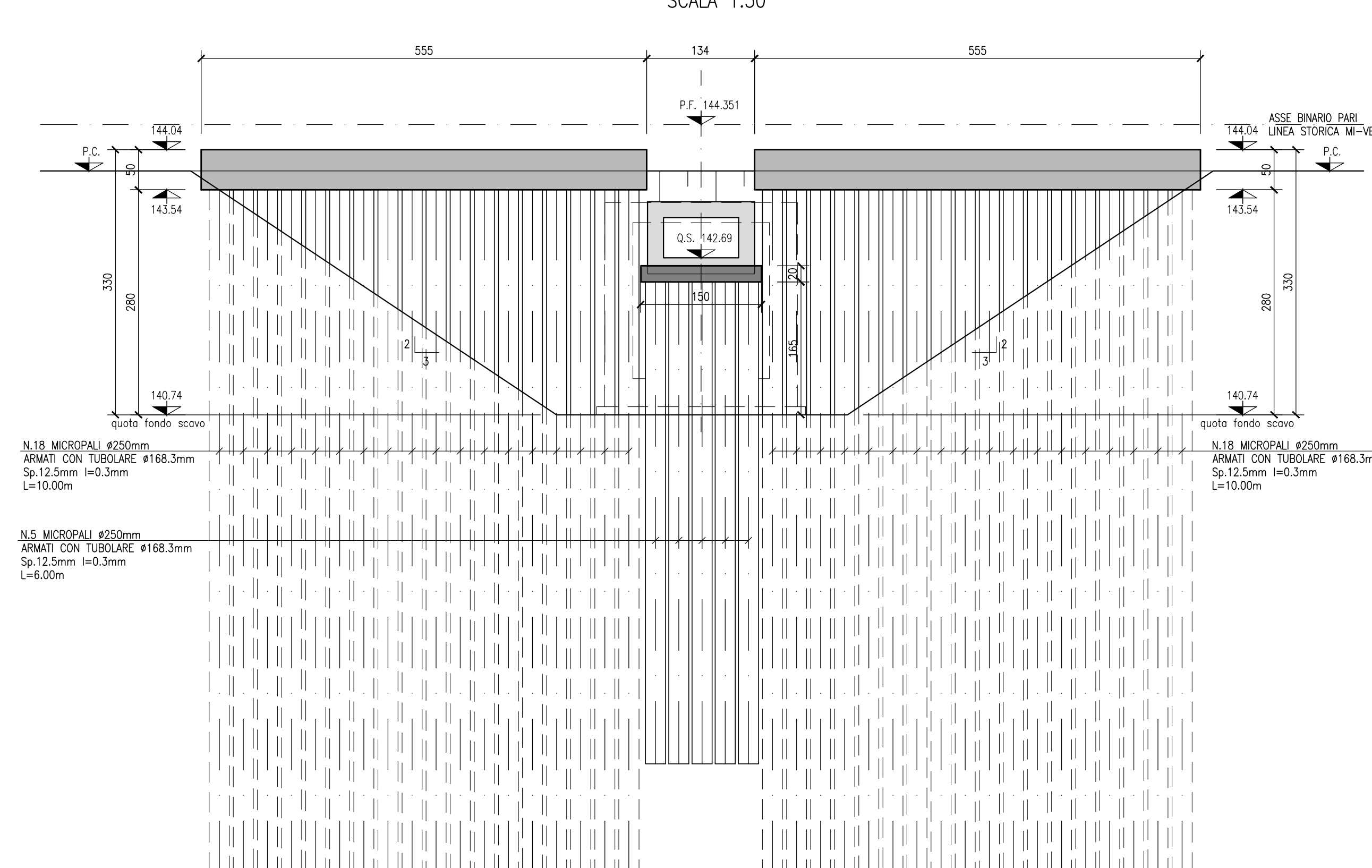
PIANTA OPERE PROVISIONALI
SCALA 1:50



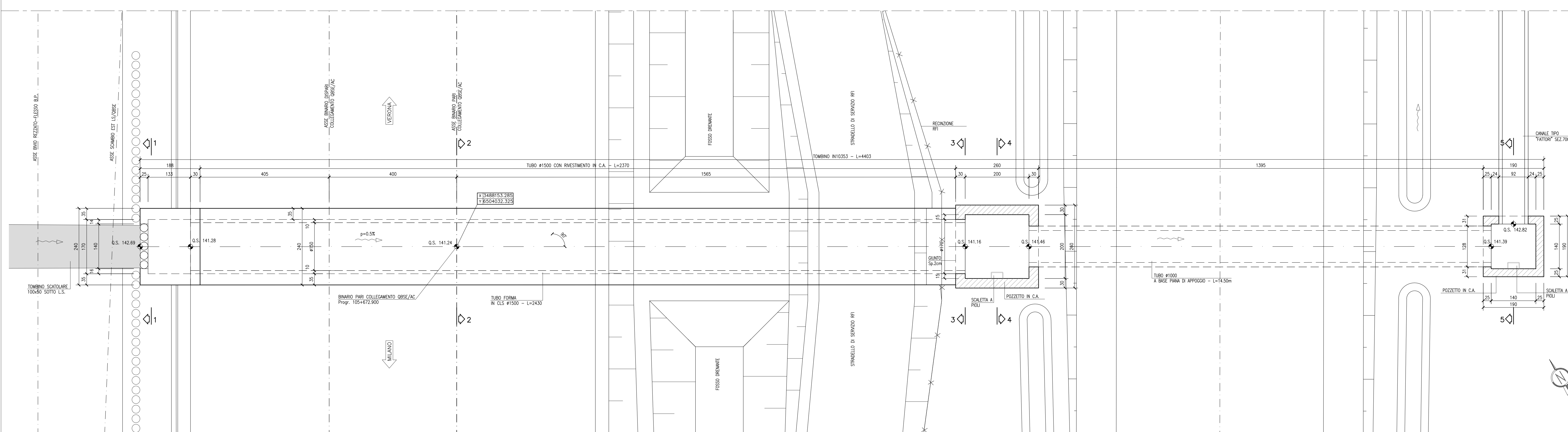
SEZIONE LONGITUDINALE
OPERE PROVISIONALI
SCALA 1:50



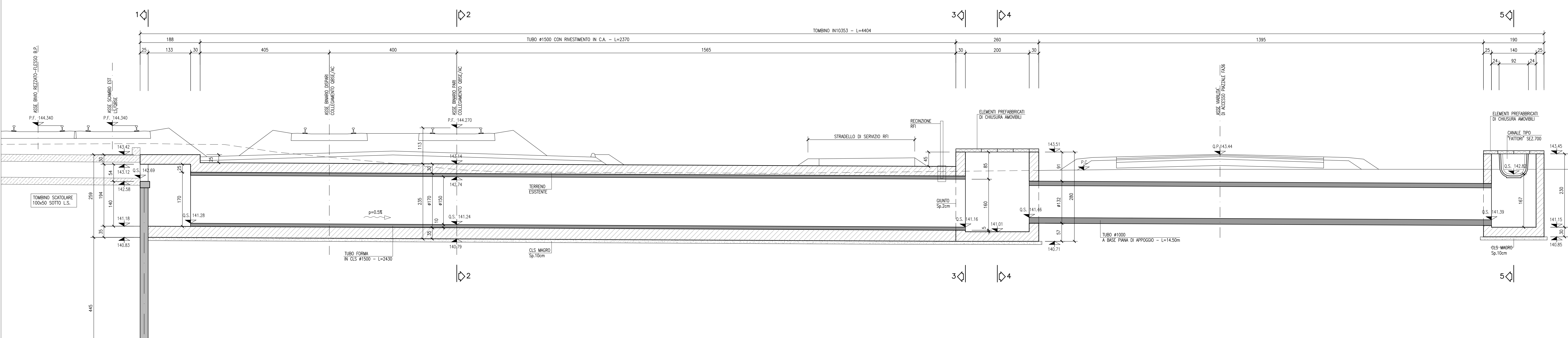
PROSPETTI OPERE PROVISIONALI
SCALA 1:50



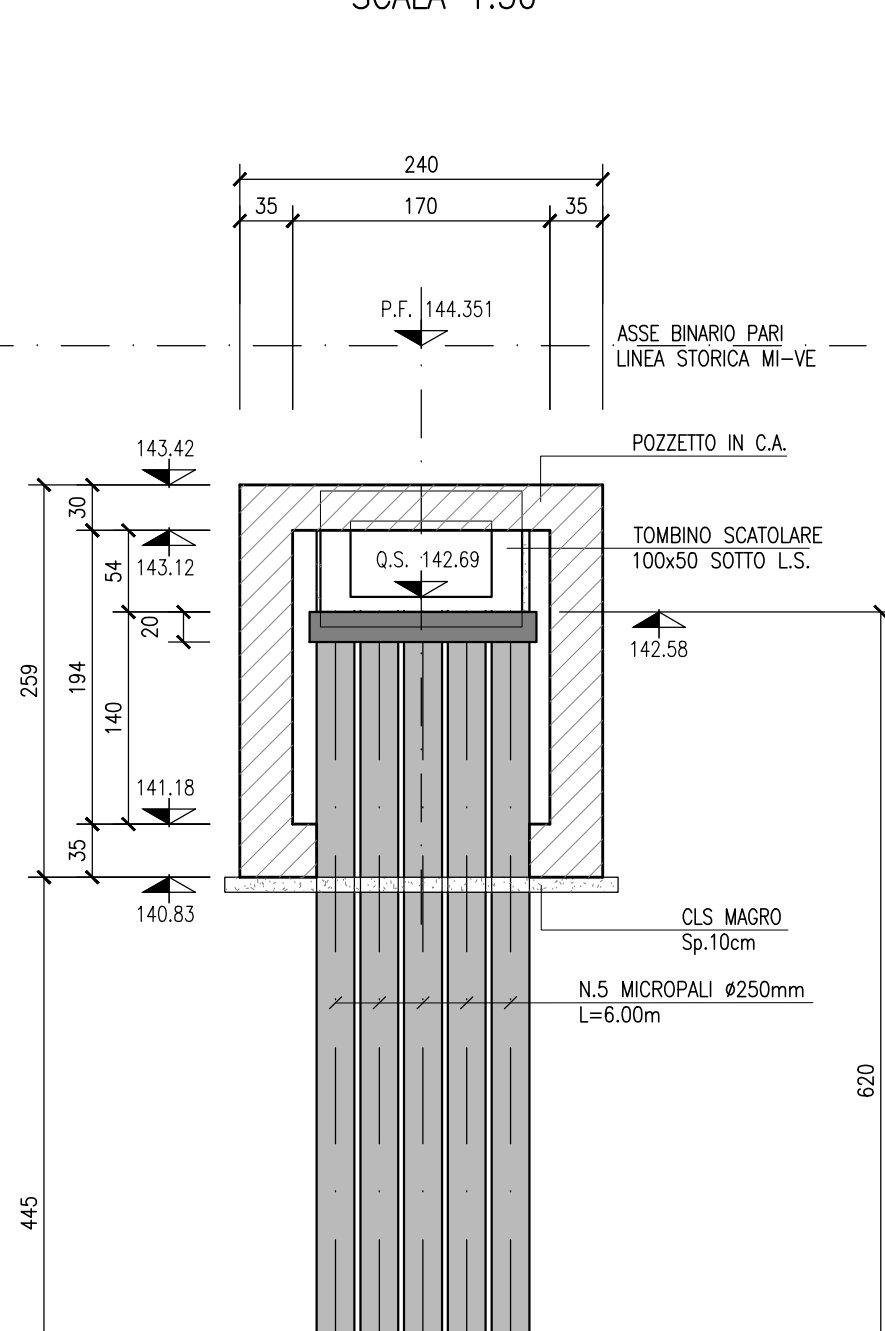
PIANTA
SCALA 1:50



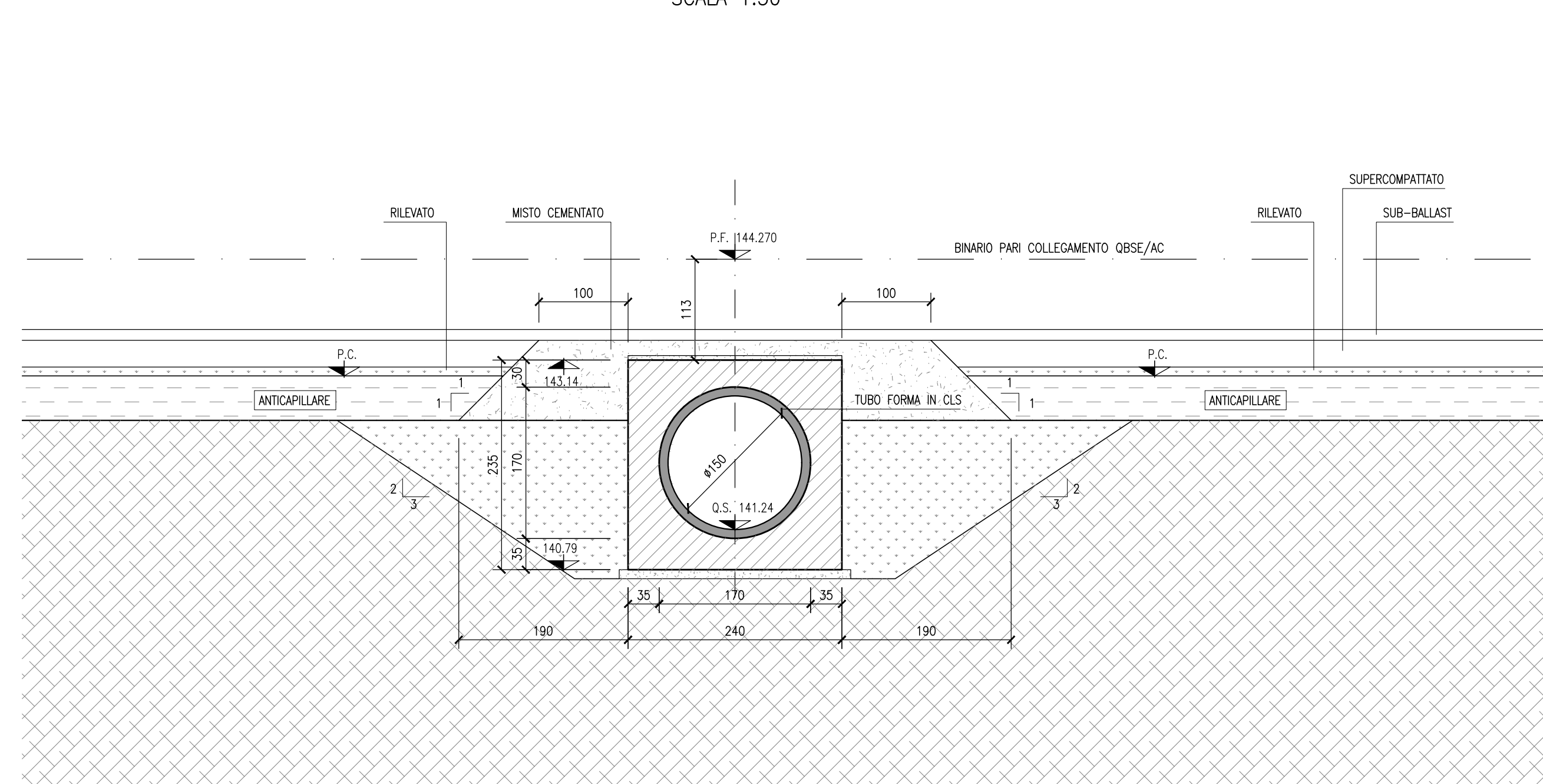
SEZIONE LONGITUDINALE
SCALA 1:50



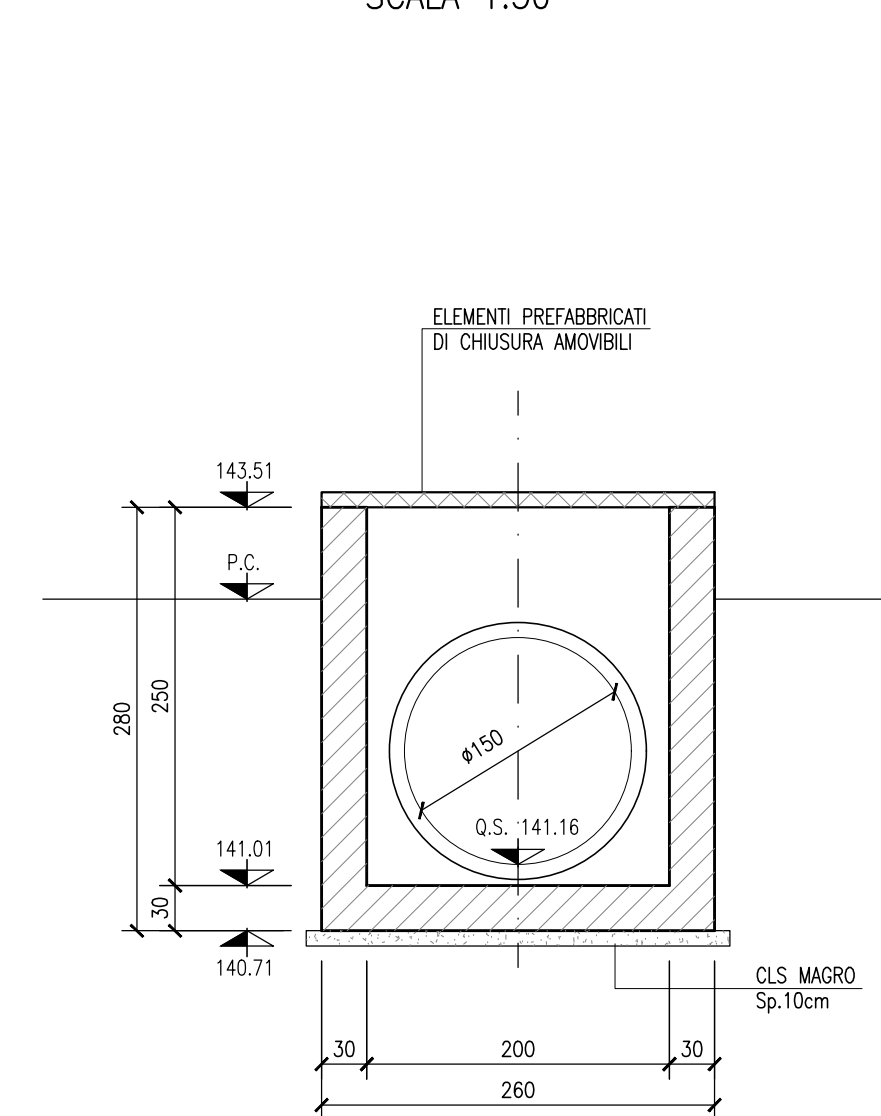
SEZIONE 1-1
SCALA 1:50



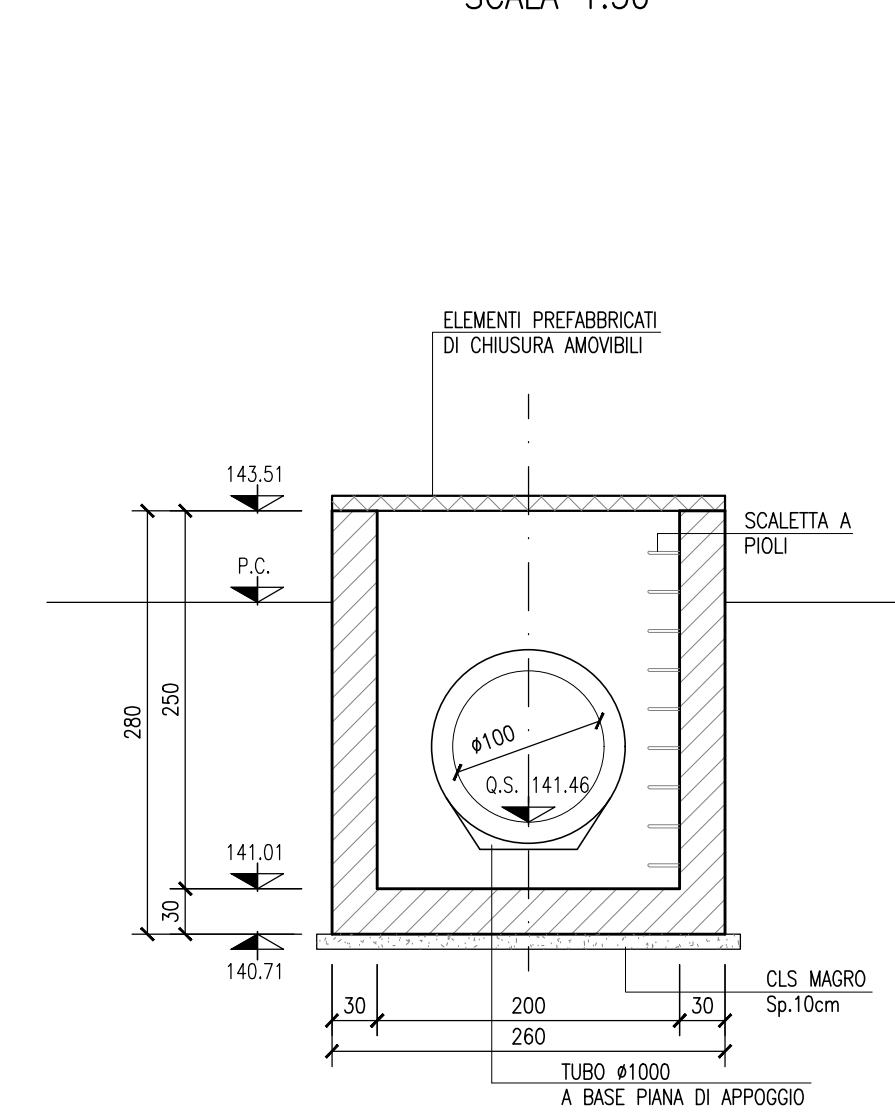
SEZIONE 2-2
SCALA 1:50



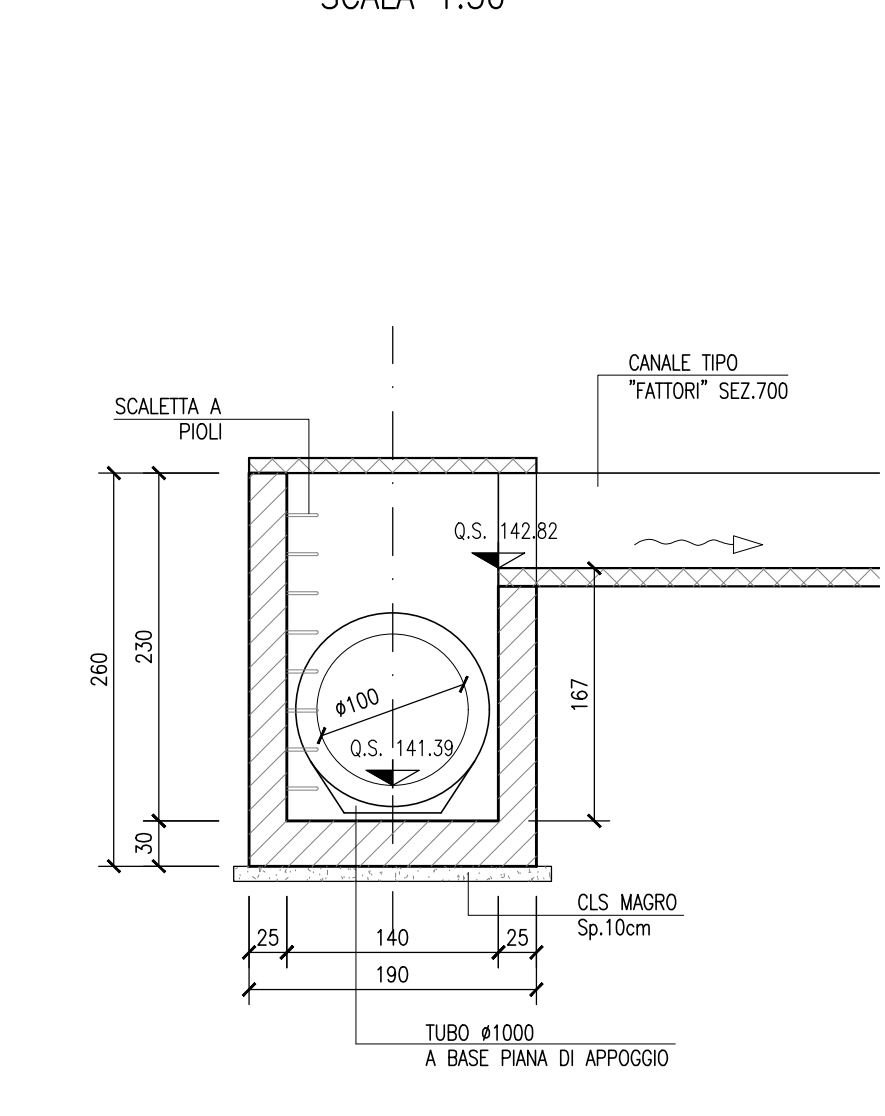
SEZIONE 3-3
SCALA 1:50



SEZIONE 4-4
SCALA 1:50



SEZIONE 5-5
SCALA 1:50



DISEGNI DI RIFERIMENTO

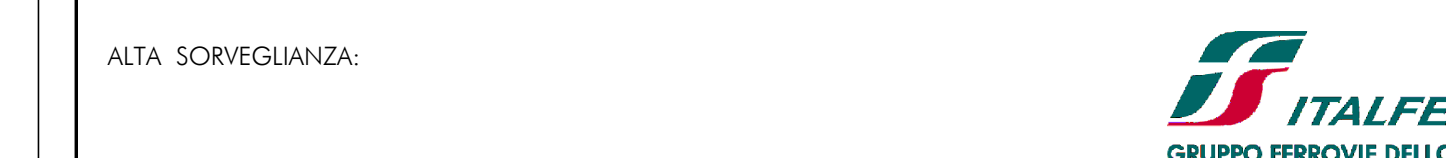
DESCRIZIONE	CODICE
- R99 - RELAZIONE TECNICA GENERALE	NOR12E206R00001
- R99 - RELAZIONE GEOMETRICA	NOR12E206R00001
- R99 - PROFILO GEOMETRICO	NOR12E206R00001
- R99 - PIANIMETRA STRADA DI FATTO 1/42	NOR12E206R00002
- R99 - PIANIMETRA DI PROGETTO	NOR12E206R00001
- R99 - PROFILO LONGITUDINALE	NOR12E206R00001
- R99 - RELAZIONE IDRAULICA	NOR12E206R00001
- R99 - SEZIONI TRASVERSALI - TAVOLA 1	NOR12E206R00001
- R99 - SEZIONI TRASVERSALI - TAVOLA 2	NOR12E206R00001
- R99 - SEZIONI TRASVERSALI - TAVOLA 3	NOR12E206R00001
- R99 - SEZIONI TRASVERSALI - TAVOLA 4	NOR12E206R00001
- R99 - INTUBA - TORNINO CROCIARE #1000 - PK 105+602,30 - CARPENTERA	NOR12E206R00001
- R99 - INTUBA - TORNINO CROCIARE #1000 - PK 105+602,30 - ANIMULON	NOR12E206R00001
- R99 - INTUBA - TORNINO CROCIARE #1000 - PK 105+602,30 - CARPENTERA	NOR12E206R00001
- R99 - INTUBA - TORNINO CROCIARE #1000 - PK 105+602,30 - ANIMULON	NOR12E206R00001
- R99 - PIANIMETRA DI SISTEMAZIONE IDRAULICA TORNA	NOR12E206R00001
- R99 - TORNINO CROCIARE - ALLIGATO ALLA RELAZIONE DI CALCOLO - TABELLA DI CALCOLO	NOR12E206R00001
- R99 - TORNINO CROCIARE #1000 PER SOSTENIMENTO ACQUE DI INFILTRAZIONE - CARPENTERA E ANIMULON	NOR12E206R00001
- R99 - SEZIONE TIPO	NOR12E206R00001

NOTE GENERALI

- TUTTE LE MISURE SONO ESPRESSE IN CENTIMETRI
- TUTTE LE QUOTE ALTIMETRICHE SONO ESPRESSE IN METRI s.l.m.
- TUTTI GLI ANGOLI SONO ESPRESSE IN GRADI DECIMALI
- TUTTE LE PROGRESSIVE SONO ESPRESSE IN CHILOMETRI

CARATTERISTICHE DEI MATERIALI

- PER LE CARATTERISTICHE DEI MATERIALI DEL TORNINO FARE RIFERIMENTO ALL'ELABORATO INDR11EE24TIM0000001



INFRASTRUTTURE FERROVIARIE STRATEGICHE DEFINITE DALLA LEGGE OBBIETTIVO N. 443/01

LINEA A.V. I.A.C. TORINO - VENEZIA Tratta MILANO - VERONA
Lotto funzionale Brescia-Verona

PROGETTO ESECUTIVO
R189 - RILEVATO COLLEG. QBSE-AV/AC DA PK 105+384,000 A PK 105+814,000
IN10353

TORNINO CROCIARE Ø1500 - PK 105+672,90
CARPENTERA

GENERAL CONTRACTOR		DIRETTORE LAVORI		SCALA			
Cepaw due				1:50			
Data:		Data:					
COMMESSA	LOTTO	FASE	ENTE	TIPO DOC.	OPERA/DCC/P/PA	PROGR.	REV.
INOR	12	E	E2	BB	R189/04	002	A
PROGETTAZIONE							
Aut.	Disegn.	Disegn.	Disegn.	Disegn.	Disegn.	Disegn.	Disegn.
A	EMISSIONE						
B							
C							
CIG. 75144723AA							
Progetto collaborato dalla Univas Emporio							
CUP: F81H1000000008							