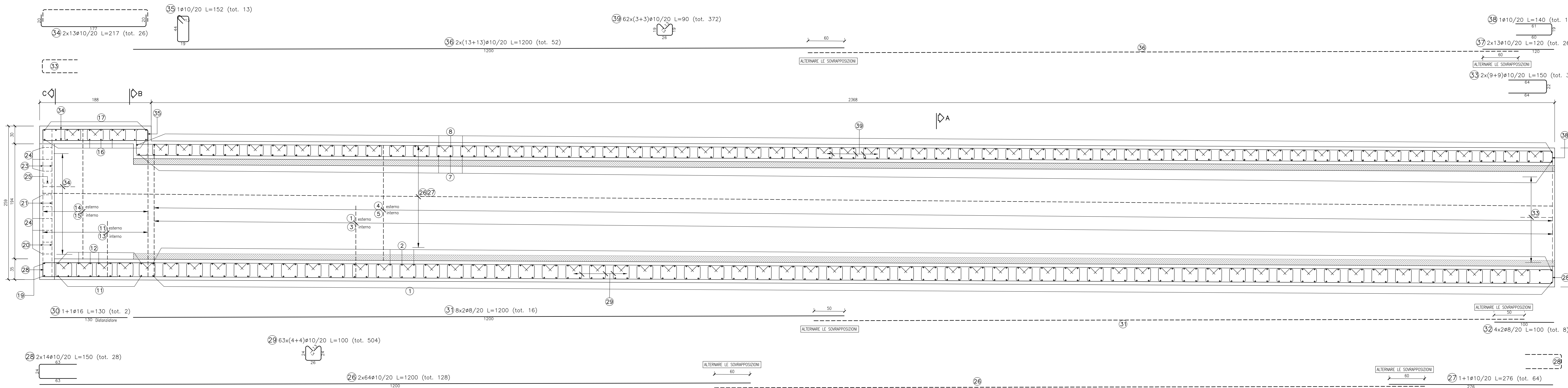


SEZIONE LONGITUDINALE
scala 1:25

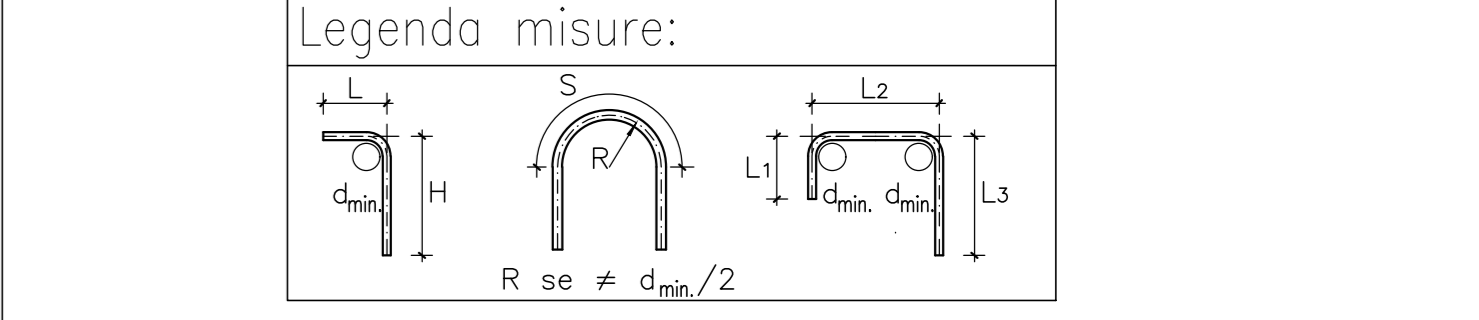


DESCRIZIONE	CODICE
- R89 - RELAZIONE TECNICA GENERALE	INR11E220R890001
- R89 - RELAZIONE SCHEMATICA	INR11E220R890001
- R89 - PROFILO GEOMETRICO	INR11E220R890001
- R89 - PLANIMETRIA STATO DI FATTO Tav.1	INR11E220R890002
- R89 - PLANIMETRIA STATO DI FATTO Tav.2	INR11E220R890002
- R89 - PLANIMETRIA DI PROGETTO	INR11E220R890001
- R89 - PLANIMETRIA IDRAULICA	INR11E220R890001
- R89 - PROFILO IDRAULICO	INR11E220R890001
- R89 - RELAZIONE IDRAULICA	INR11E220R890001
- R89 - SEZIONI TRASVERSALI - TAVOLA 1	INR11E220R890002
- R89 - SEZIONI TRASVERSALI - TAVOLA 2	INR11E220R890002
- R89 - SEZIONI TRASVERSALI - TAVOLA 3	INR11E220R890002
- R89 - SEZIONI TRASVERSALI - TAVOLA 4	INR11E220R890002
- R89 - SEZIONI TRASVERSALI - TAVOLA 5	INR11E220R890002
- R89 - INVOCE 1 - TOMBOLO CIRCOLARE Ø1500 - PN 105-672.70 - CARPENTERIA	INR11E220R890003
- R89 - INVOCE 2 - TOMBOLO CIRCOLARE Ø1500 - PN 105-672.70 - ARMATURA	INR11E220R890003
- R89 - INVOCE 3 - TOMBOLO CIRCOLARE Ø1500 - PN 105-672.70 - CARPENTERIA	INR11E220R890003
- R89 - INVOCE 4 - TOMBOLO CIRCOLARE Ø1500 - PN 105-672.70 - ARMATURA	INR11E220R890003
- R89 - PLANIMETRIA DI SISTEMAZIONE IDRAULICA TOMBONI	INR11E220R890001
- R89 - TOMBONI CIRCOLARI - RELAZIONE DI CALCOLO	INR11E220R890004
- R89 - TOMBONI CIRCOLARI - ALLEGATO ALLA RELAZIONE DI CALCOLO - TABELLA DI CALCOLO	INR11E220R890004
- R89 - TOMBONI CIRCOLARI Ø1500 PER SVALZAMENTO ACQUE DI PAVIMENTAZIONE - CARPENTERIA E ARMATURA	INR11E220R890004
- R89 - SEZIONE TIPO	INR11E220R890001

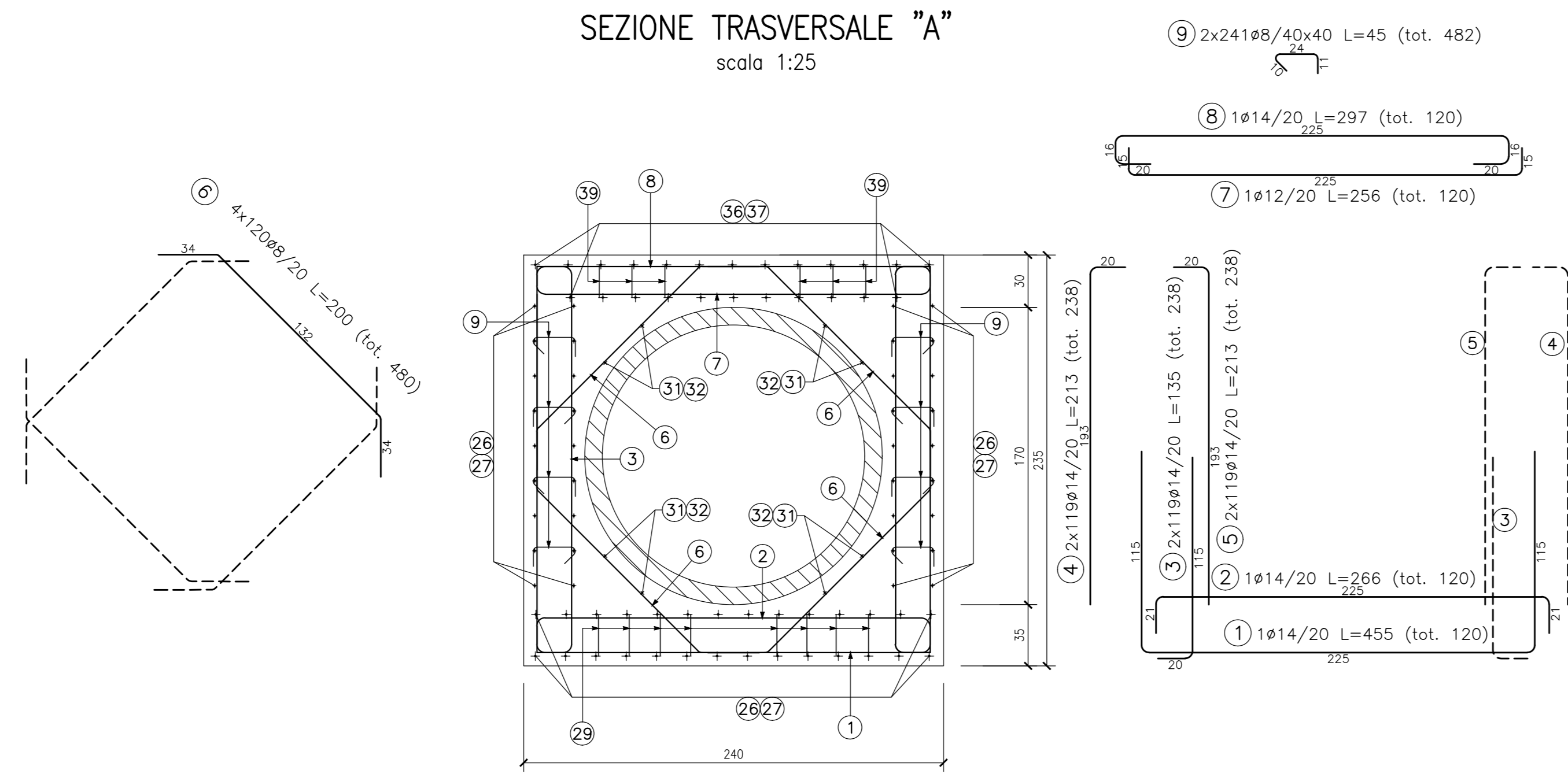
- INO - TIPOLOGICO TOMBONI IDRAULICI - CARATTERISTICHE DEI MATERIALI	INR11E220R890001
- INO - TIPOLOGICO TOMBONI IDRAULICI - PARTICOLARE SOTTOPAVIMENTAZIONE E DAIUTI	INR11E220R890001
- INO - TIPOLOGICO TOMBONI IDRAULICI - PARTICOLARE COSTRUTTIVI BARRE DI SICUREZZA E PARAMETRI	INR11E220R890002

NOTE GENERALI	
- TUTTE LE MISURE SONO ESPRESSE IN CENTIMETRI	
- TUTTI GLI ANGOLI SONO ESPRESSE IN GRADI DECIMALI	
- DOVE NON SPECIFICATO, SI PRESCRIVONO I SEGUENTI DIAMETRI MINIMI DI PIEGATURA:	
Ø BARRA	DIAMETRO MINIMO DI PIEGATURA
>16mm	7Ø
≤16mm	4Ø

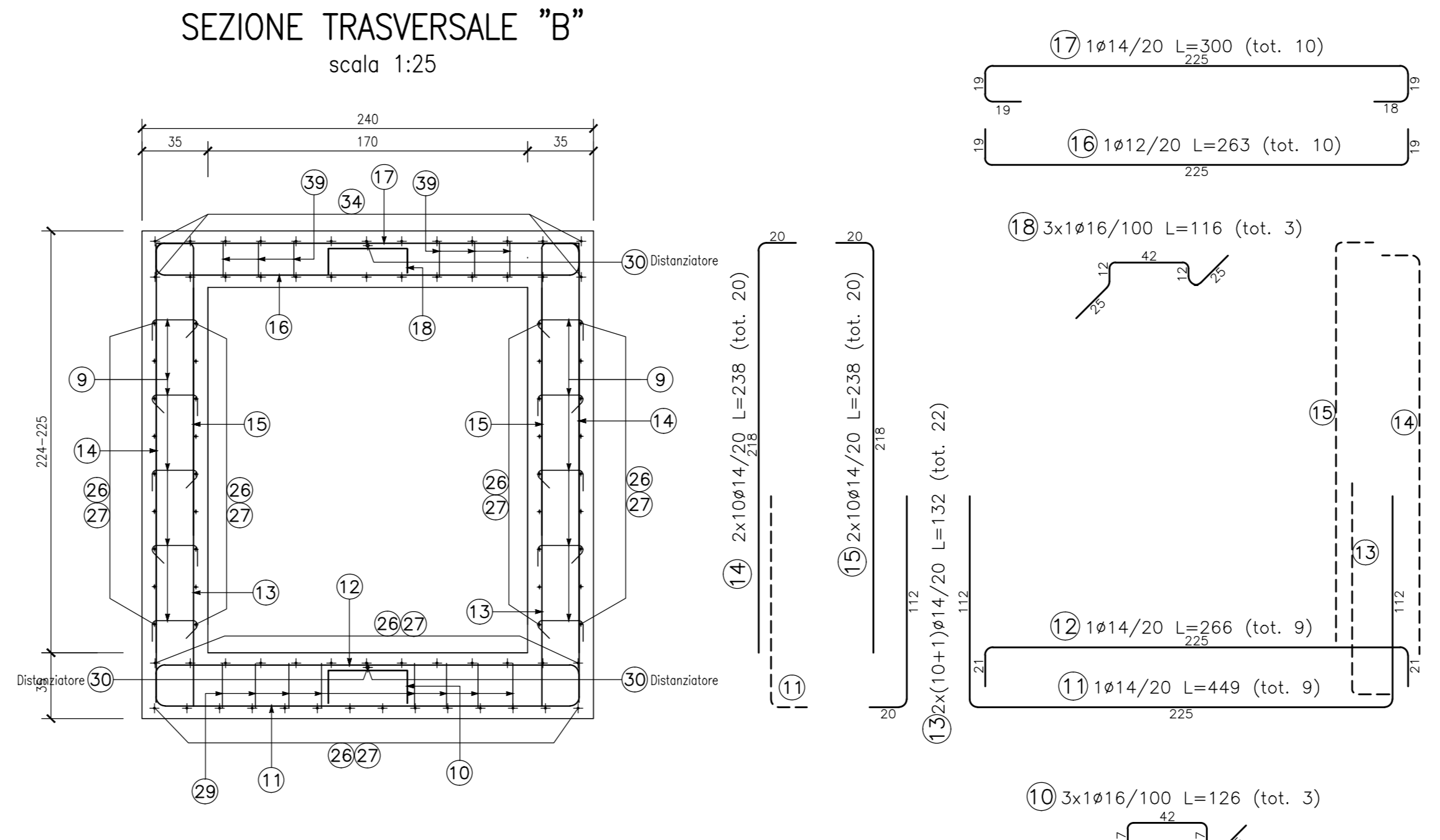
- LE DIMENSIONI INDICATE PER LA SAGOMA DELLE ARMATURE SONO RIFERITE ALL'ASSE BARRA
- LE MISURE DEI SINGOLI TRATTI DI BARRA VANNO INTESE SECONDO LA SEGUENTE TABELLA:



SEZIONE TRASVERSALE "A"
scala 1:25



SEZIONE TRASVERSALE "B"
scala 1:25



SEZIONE TRASVERSALE "C"
scala 1:25

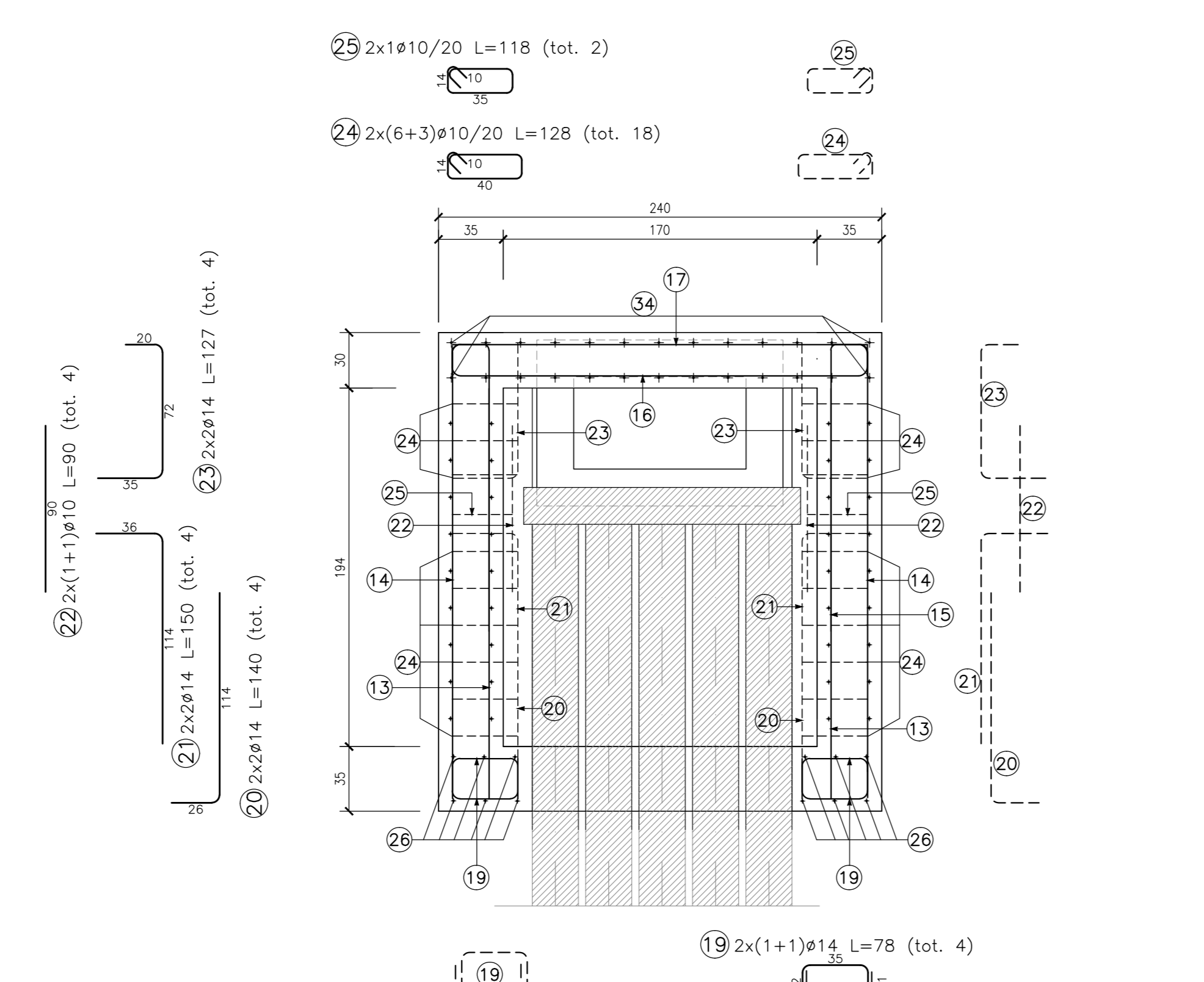


TABELLA DIAMETRI AMMISSIBILI DEI MANDRINI PER LE BARRE PIEGATE

POS. N°	DIAMETRO MINIMO DI PIEGATURA
①④⑥	12Ø
①③④⑦	12Ø

PARTICOLARE PIEGATURE STAFFE

CARATTERISTICHE DEI MATERIALI

- PER LE CARATTERISTICHE DEI MATERIALI DEL TOMBONO FARE RIFERIMENTO ALL'ELABORATO INR11E220TIN000001

COMMITTENTE:
RFI
GRUPPO FERROVIE DELLO STATO

ALTA SORVEGLIANZA:
ITALFERR
GRUPPO FERROVIE DELLO STATO

GENERAL CONTRACTOR:
Cepav due
Consorzio ENI per l'Alta Velocità

INFRASTRUTTURE FERROVIARIE STRATEGICHE DEFINITE DALLA LEGGE OBIETTIVO N. 443/01
LINEA A.V. I.A.C. TORINO - VENEZIA Tratta MILANO - VERONA
Lotto funzionale Brescia-Verona
PROGETTO ESECUTIVO

R189 - RILEVATO COLLEG. OBSE-AVIAC DA PK 105+384,000 A PK 105+814,000
IN10353
TOMBINO CIRCOLARE Ø1500 - PK 105+672,90
ARMATURA

GENERAL CONTRACTOR	DIRETTORE LAVORI	SCALA
Consorzio Cepav due		VARIE

COMMESSA	LOTTO	FASE	ENTE	TIPO DOC.	OPERA/DISCIPLINA	PROGR.	REV.
INOR	12	E	E2	B2	R18904	002	A

PROGETTAZIONE							
Rev.	Descrizione	Autore	Data	Verificata	Data	Progetto	Data
A	EMISSIONE	F. G.	28/11/19	A.M.	28/11/19	L.M.	28/11/19
B							
C							