

TABELLA DIAMETRI AMMISSIBILI DEI MANDRINI PARTICOLARE PIEGATURE STAFFE

POS. N°	DIAMETRO MINIMO DI PIEGATURA
(1)(4)(8)	12φ
(13)(4)(17)	12φ

DESCRIZIONE	CODICE
- R89 - RELAZIONE TECNICA GENERALE	INOR11E220R8900001
- R89 - RELAZIONE COSTRUTTA	INOR11E220R8900001
- R89 - PROFILO GEOMETRICO	INOR11E220R8900001
- R89 - PLANIMETRIA STATO DI FATTO TA1	INOR11E220R8900001
- R89 - PLANIMETRIA STATO DI FATTO TA2	INOR11E220R8900001
- R89 - PLANIMETRIA DI PROGETTO	INOR11E220R8900001
- R89 - PLANIMETRIA CENSURA	INOR11E220R8900001
- R89 - PROFILO LONGITUDINALE	INOR11E220R8900001
- R89 - RELAZIONE CENSURA	INOR11E220R8900001
- R89 - SEZIONI TRASVERSALI - PAGOLA 1	INOR11E220R8900001
- R89 - SEZIONI TRASVERSALI - PAGOLA 2	INOR11E220R8900001
- R89 - SEZIONI TRASVERSALI - PAGOLA 3	INOR11E220R8900001
- R89 - SEZIONI TRASVERSALI - PAGOLA 4	INOR11E220R8900001
- R89 - IN10354 - TOMBOLO CIRCOLARE Ø1500 - PK 105+50,70 - CARPENTERIA	INOR11E220R8900001
- R89 - IN10354 - TOMBOLO CIRCOLARE Ø1500 - PK 105+50,70 - ARMATURA	INOR11E220R8900001
- R89 - IN10355 - TOMBOLO CIRCOLARE Ø1500 - PK 105+47,20 - CARPENTERIA	INOR11E220R8900001
- R89 - IN10355 - TOMBOLO CIRCOLARE Ø1500 - PK 105+47,20 - ARMATURA	INOR11E220R8900001
- R89 - IN10356 - TOMBOLO CIRCOLARE Ø1500 - PK 105+40,00 - CARPENTERIA	INOR11E220R8900001
- R89 - IN10356 - TOMBOLO CIRCOLARE Ø1500 - PK 105+40,00 - ARMATURA	INOR11E220R8900001
- R89 - PLANIMETRIA DI SISTEMAZIONE EMALICA TOMBOLO	INOR11E220R8900001
- R89 - TOMBOLO CIRCOLARE - RELAZIONE DI CALCOLO	INOR11E220R8900001
- R89 - TOMBOLO CIRCOLARE - ALLICATO ALLA RELAZIONE DI CALCOLO - TABELLA DI CALCOLO	INOR11E220R8900001
- R89 - TOMBOLO CIRCOLARE ANZO PER SMANTERIO AZOCCO DI PAVIMENTAZIONE - CARPENTERIA E ARMATURA	INOR11E220R8900001
- R89 - SEZIONE TPO	INOR11E220R8900001

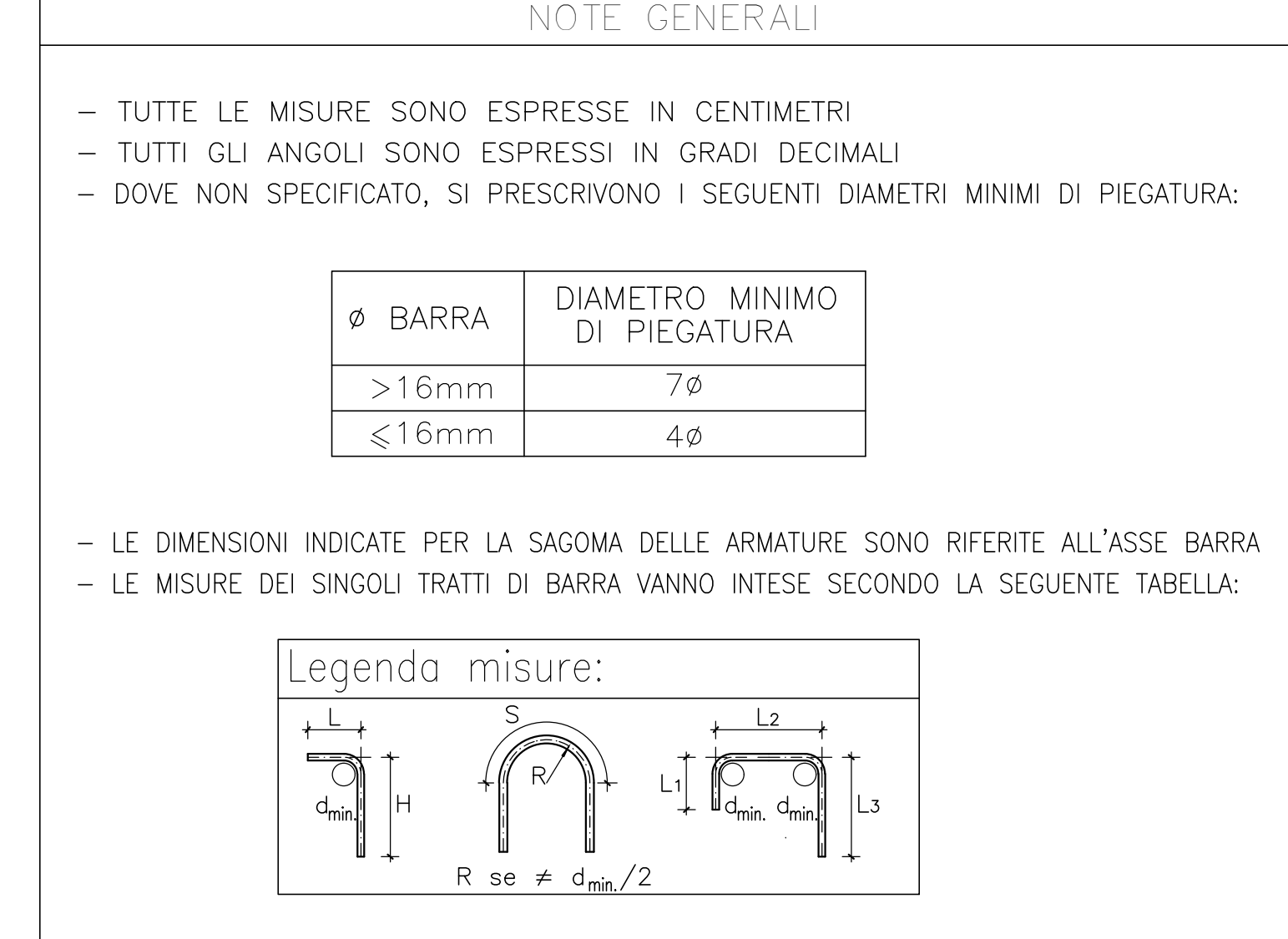
NOTE GENERALI

- TUTTE LE MISURE SONO ESPRESSE IN CENTIMETRI
- TUTTI GLI ANGOLI SONO ESPRESSE IN GRADI DECIMALI
- DOVE NON SPECIFICATO, SI PRESCRIVONO I SEGUENTI DIAMETRI MINIMI DI PIEGATURA:

φ BARRA	DIAMETRO MINIMO DI PIEGATURA
> 16mm	7φ
≤ 16mm	4φ

LE DIMENSIONI INDICATE PER LA SAGOMA DELLE ARMATURE SONO RIFERITE ALL'ASSE BARRA

LE MISURE DEI SINGOLI TRATTI DI BARRA VANNO INTESE SECONDO LA SEGUENTE TABELLA:



CARATTERISTICHE DEI MATERIALI

PER LE CARATTERISTICHE DEI MATERIALI DEL TOMBOLO FARE RIFERIMENTO ALL'ELABORATO INOR11E24TIN000001

COMMITTENTE: **RFI** **GRUPPO FERROVIE DELLO STATO**

ALTA SORVEGLIANZA: **ITALFERR** **GRUPPO FERROVIE DELLO STATO**

GENERAL CONTRACTOR: **Cepav due** **Consorzio ENI per l'Alta Velocità**

INFRASTRUTTURE FERROVIARIE STRATEGICHE DEFINITE DALLA LEGGE OBIETTIVO N. 443/01

LINEA A.V. I.A.C. TORINO - VENEZIA Tratta MILANO - VERONA
Lotto funzionale Brescia-Verona
PROGETTO ESECUTIVO

R189 - RILEVATO COLLEG. QBSE-AV/AC DA PK 105+384,000 A PK 105+814,000
IN10Q38
TOMBOLO CIRCOLARE Ø1500 - PK 105+840,00
ARMATURA

GENERAL CONTRACTOR: **Cepav due**

DIRETTORE LAVORI: _____

SCALA: **VARIE**

COMMESSA LOTTO FASE ENTE TIPO DOC. OPERA/DISCIPLINA PROGR. REV.

INOR	12	E	E2	B2	R18904	003	A
------	----	---	----	----	--------	-----	---

PROGETTAZIONE

Rev.	Descrizione	Autore	Data	Verifica	Data	Progetto	Data
A	EMISSIONE	F. G. P.	20/11/19	A. G.	20/11/19		20/11/19
B							
C							

FIG. 751447334A File: INOR11E2E2R18904003A_10.dwg

Scale di plan: 1: