

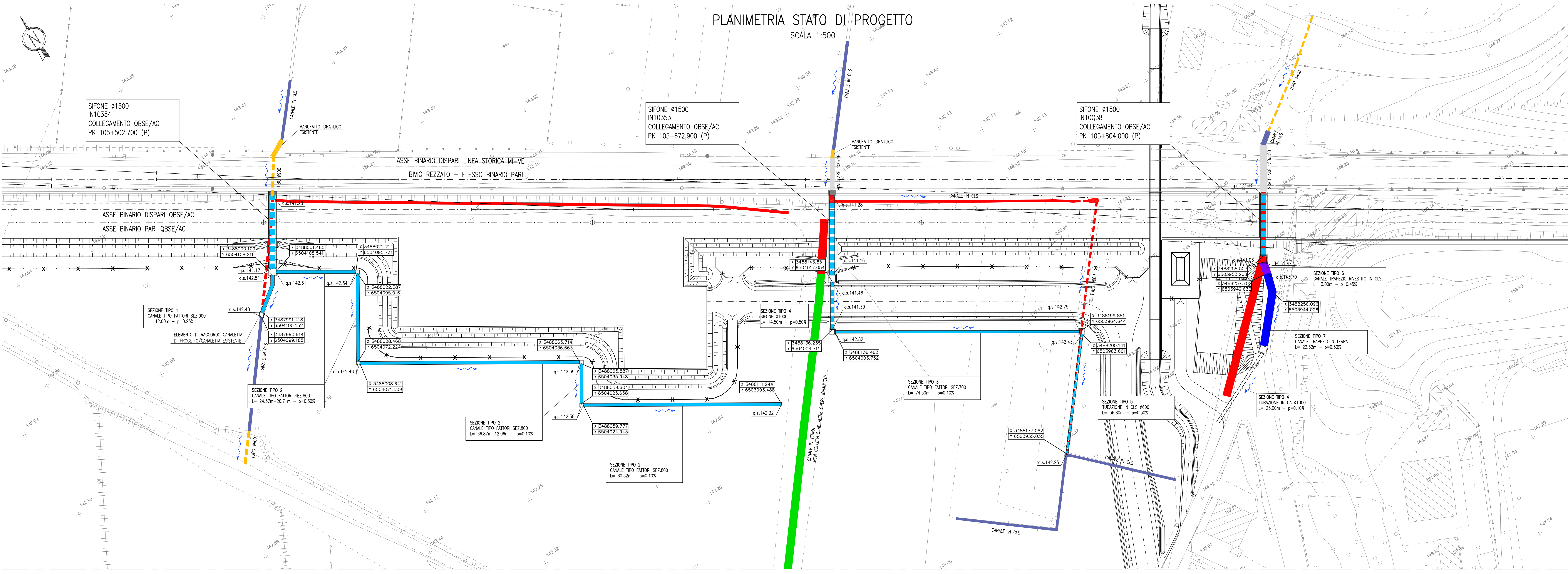
| DESCRIZIONE   | CODICE             |
|---|--------------------|
| - R89 - RELAZIONE TECNICA GENERALE  | IND112E22R8900001  |
| - R89 - PROFILO GEOMETRICO  | IND112E22R8900001  |
| - R89 - PLANIMETRIA STATO DI FATTO TA1  | IND112E22P78800001 |
| - R89 - PLANIMETRIA STATO DI FATTO TA2  | IND112E22P78800002 |
| - R89 - PLANIMETRIA DI PROGETTO   | IND112E22P78800001 |
| - R89 - PLANIMETRIA GRAFICA   | IND112E22P78800001 |
| - R89 - PROFILO LONGITUDINALE   | IND112E22P78800001 |
| - R89 - RELAZIONE GRAFICA   | IND112E22R8900001  |
| - R89 - SEZIONI TRASVERSALI - TAVOLA 1  | IND112E22R8900001  |
| - R89 - SEZIONI TRASVERSALI - TAVOLA 2  | IND112E22R8900002  |
| - R89 - SEZIONI TRASVERSALI - TAVOLA 3  | IND112E22R8900003  |
| - R89 - SEZIONI TRASVERSALI - TAVOLA 4  | IND112E22R8900004  |
| - R89 - INT0354 - TOMBINO CIRCOLARE Ø1500 - PK 105+502,70 - CARPENTERIA   | IND112E22R8904001  |
| - R89 - INT0354 - TOMBINO CIRCOLARE Ø1500 - PK 105+502,70 - ARMATURA  | IND112E22R8904002  |
| - R89 - INT0353 - TOMBINO CIRCOLARE Ø1500 - PK 105+472,00 - CARPENTERIA   | IND112E22R8904003  |
| - R89 - INT0353 - TOMBINO CIRCOLARE Ø1500 - PK 105+472,00 - ARMATURA  | IND112E22R8904004  |
| - R89 - INT0358 - TOMBINO CIRCOLARE Ø1500 - PK 105+804,00 - CARPENTERIA   | IND112E22R8904005  |
| - R89 - INT0358 - TOMBINO CIRCOLARE Ø1500 - PK 105+804,00 - ARMATURA  | IND112E22R8904006  |
| - R89 - TOMBINI CIRCOLARI - RELAZIONE DI CALCOLO  | IND112E22R8904007  |
| - R89 - TOMBINI CIRCOLARI - ALLEGATO ALLA RELAZIONE DI CALCOLO - TABELLE DI CALCOLO   | IND112E22R8904008  |
| - R89 - TOMBINI CIRCOLARI ANZO PER SMANTAMENTO AZOCCO DI PANTOFOLINA - CARPENTERIA E ARMATURA   | IND112E22R8904009  |
| - R89 - SEZIONE TIPO  | IND112E22R8904010  |
| - R00 - CORPO STRADALE FERROVIARIA LINEA AV - TOMBINI - TIPOLOGICO OPERE CALI DI RACCORDO CANALLETTE IDRAULICHE - PARTICOLARI COSTRUTTIVI | IND112E22R0000001  |

NOTE GENERALI

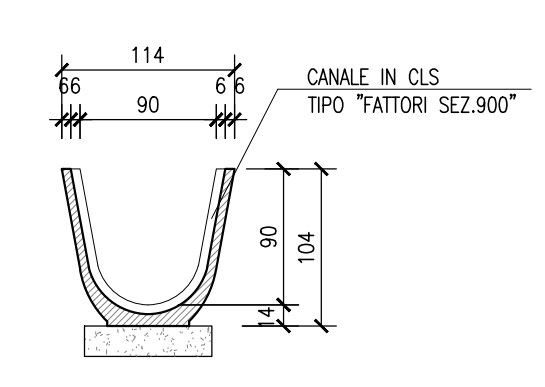
- TUTTE LE MISURE SONO ESPRESSE IN CENTIMETRI
- TUTTE LE QUOTE ALTIMETRICHE SONO ESPRESSE IN METRI s.l.m.
- TUTTE LE COORDINATE SONO ESPRESSE IN METRI
- q.s. = QUOTA DI SCORRIMENTO

LEGENDA

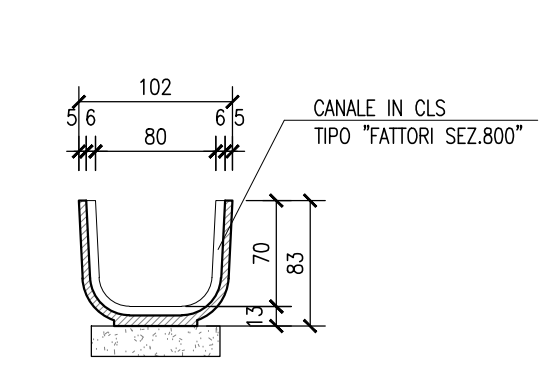
- CANALE IN TERRA ESISTENTE
- CANALE IN CLS ESISTENTE
- TUBO ESISTENTE
- CANALE IN TERRA ESISTENTE DA INTERRARE
- CANALE IN CLS ESISTENTE DA DEMOLIRE
- TUBO ESISTENTE DA DEMOLIRE
- CANALE IN CLS DI PROGETTO
- TUBO DI PROGETTO
- CANALE IN TERRA DI PROGETTO
- CANALE RIVESTITO DI PROGETTO



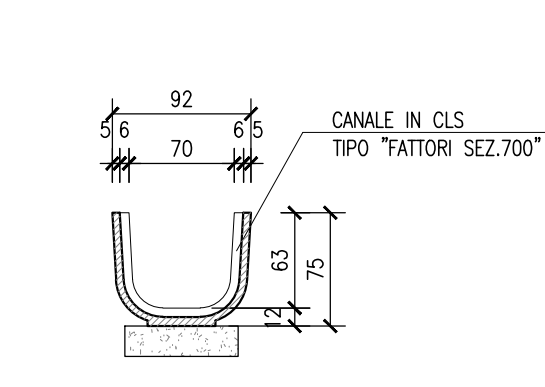
SEZIONE TIPO 1  
SCALA 1:50



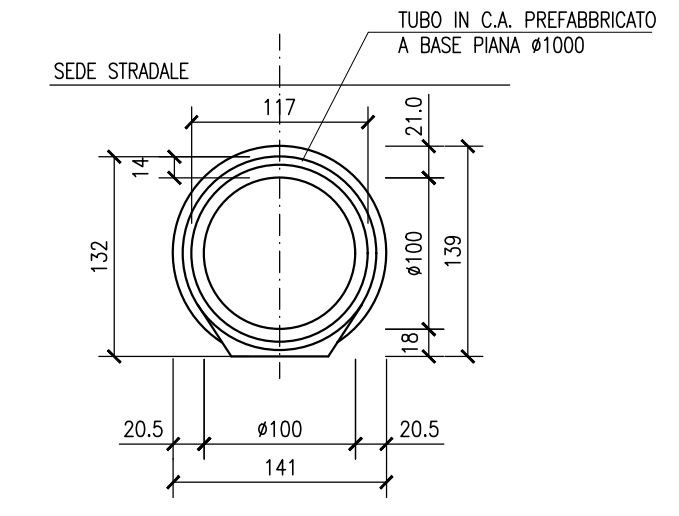
SEZIONE TIPO 2  
SCALA 1:50



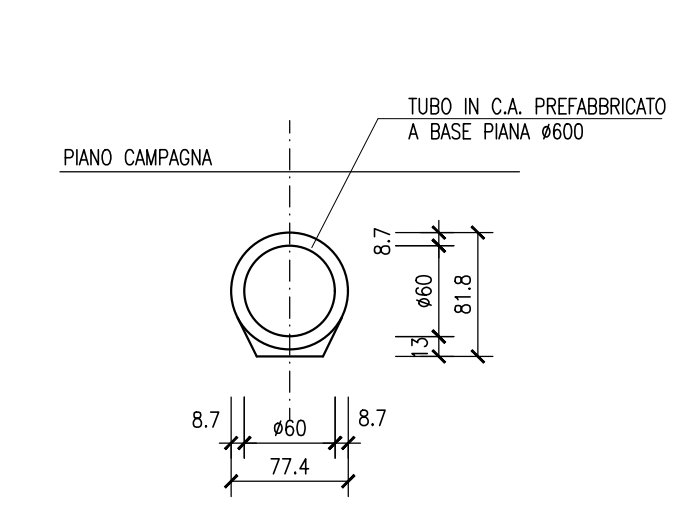
SEZIONE TIPO 3  
SCALA 1:50



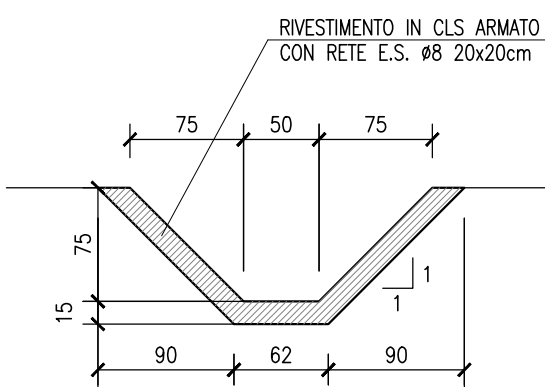
SEZIONE TIPO 4  
SCALA 1:50



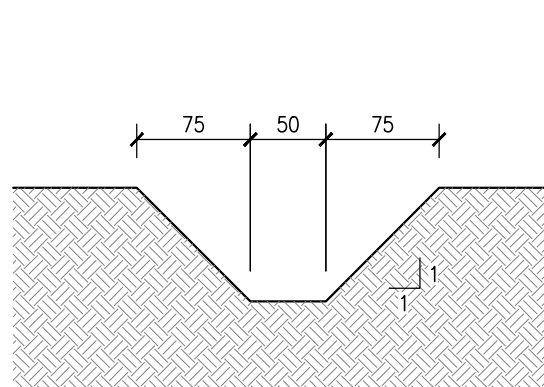
SEZIONE TIPO 5  
SCALA 1:50



SEZIONE TIPO 6  
SCALA 1:50



SEZIONE TIPO 7  
SCALA 1:50



COMMITENTE: **RFI - RETE FERROVIARIA ITALIANA**  
GRUPPO FERROVIE DELLO STATO

ALTA SOVRIGILANZA: **ITALFERR**  
GRUPPO FERROVIE DELLO STATO

GENERAL CONTRACTOR: **Cepav due**  
Consorzio ENI per l'Alta Velocità

INFRASTRUTTURE FERROVIARIE STRATEGICHE DEFINITE DALLA LEGGE OBIETTIVO N. 443/01

LINEA A.V./A.C. TORINO - VENEZIA Tratta MILANO - VERONA  
Lotto funzionale Brescia-Verona  
PROGETTO ESECUTIVO

R189 - RILEVATO COLLEG. QBSE-AV/AC DA PK 105+384,000 A PK 105+814,000  
PLANIMETRIA DI SISTEMAZIONE IDRAULICA TOMBINI

| REVISIONE | DATA     | CAUSA      | PROGETTISTA | VERIFICATORE | DATA     |
|-----------|----------|------------|-------------|--------------|----------|
| A         | 20/11/19 | EMMISSIONE |             |              | 20/11/19 |
| B         |          |            |             |              |          |
| C         |          |            |             |              |          |

PROGETTAZIONE

COMMISSIONE: **INOR 12 E E2 PZ R18904 001 A**

PROGETTO: **INOR12E22PZR1890401A\_10.dwg**

FILE: **INOR12E22PZR1890401A\_10.dwg**

SCALE: **VARIE**