

CONCIO 1

SEZIONE LONGITUDINALE "A"  
scala 1:50

PARTICOLARE WATER-STOP MURO  
Scala 1:50

PIANTA FONDAZIONE  
scala 1:50

SEZIONE TRASVERSALE  
scala 1:50

DISEGNI DI RIFERIMENTO

DESCRIZIONE	CODICE
- SL23 - CARPENTERIA - PIANTE TRACCIAMENTO	INOR12E298S2300001
- SL23 - CARPENTERIA - SEZIONI LONGITUDINALI SU CIGLI	INOR12E298S2300006
- SL23 - CARPENTERIA - PIANTE E SEZIONI LONGITUDINALI IN ASSE - Tav. 1	INOR12E298S2300001
- SL23 - CARPENTERIA - PIANTE E SEZIONI LONGITUDINALI IN ASSE - Tav. 2	INOR12E298S2300002
- SL23 - CARPENTERIA - PIANTE E SEZIONI LONGITUDINALI IN ASSE - Tav. 3	INOR12E298S2300003
- SL23 - CARPENTERIA - SEZIONI TRASVERSALI - Tav. 1	INOR12E298S2300004
- SL23 - CARPENTERIA - SEZIONI TRASVERSALI - Tav. 2	INOR12E298S2300005
- SL23 - CARPENTERIA - VASCA DI SOLELEVAMENTO ACQUE	INOR12E298S2300001
- SL23 - CARPENTERIA - PARTICOLARE GIUNTI	INOR12E298S2300001
- SL23 - CARPENTERIA - PIANTE MONTANTI PARAPETTI E BARRIERE ANTIRUMORE SOTTOVA	INOR12E298S2300001
- SL23 - PARTICOLARI COSTRUTTIVI BOTOLE DI CHIUSURA	INOR12E298S2300002
- SL23 - ARMATURA - SOTTOVA SOTTO LINEA AV/AC	INOR12E298S2300001
- SL23 - ARMATURA - MURI AD "U" - CONCI 3 - 4	INOR12E298S2300003
- SL23 - ARMATURA - MURI AD "U" - CONCI 5 - 6	INOR12E298S2300004
- SL23 - ARMATURA - MURI AD "U" - CONCIO 7 - 8	INOR12E298S2300005
- SL23 - ARMATURA - MURI AD "U" - CONCI 9 - 11	INOR12E298S2300006
- SL23 - ARMATURA - MURI AD "U" - CONCI 12 - 13	INOR12E298S2300007
- SL23 - ARMATURA - MURI AD "U" - CONCI 14 - 15	INOR12E298S2300008
- SL23 - ARMATURA - MURI AD "U" - CONCI 16	INOR12E298S2300009
- SL23 - ARMATURA - VASCA DI SOLELEVAMENTO	INOR12E298S2300001
- SL23 - RELAZIONE DI CALCOLO SOTTOVA AV/AC - TABELLARI DI CALCOLO	INOR12E298S2300001
- SL23 - ALLEGATO ALLA RELAZIONE DI CALCOLO SOTTOVA AV/AC - TABELLARI DI CALCOLO	INOR12E298S2300001
- SL23 - RELAZIONE DI CALCOLO VASCA DI SOLELEVAMENTO	INOR12E298S2300001
- SL23 - ALLE. ALLA RELAZ. DI CALCOLO VASCA DI SOLELEVAMENTO - TABELLARI DI CALCOLO	INOR12E298S2300003

NOTE GENERALI

- TUTTE LE MISURE SONO ESPRESSE IN CENTIMETRI
- TUTTI GLI ANGOLI SONO ESPRESSE IN GRADI DECIMALI
- DOVE NON SPECIFICATO, SI PRESCRIVONO I SEGUENTI DIAMETRI MINIMI DI PIEGATURA:

Ø BARRA	DIAMETRO MINIMO DI PIEGATURA
>16mm	7Ø
≤16mm	4Ø

- LE DIMENSIONI INDICATE PER LA SACOMA DELLE ARMATURE SONO RIFERITE ALL'ASSE BARRA
- LE MISURE DEI SINGOLI TRATTI DI BARRA VANNO INTESE SECONDO LA SEGUENTE TABELLA:

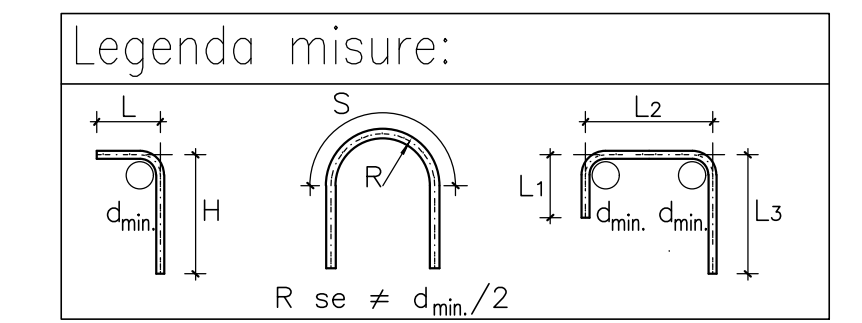
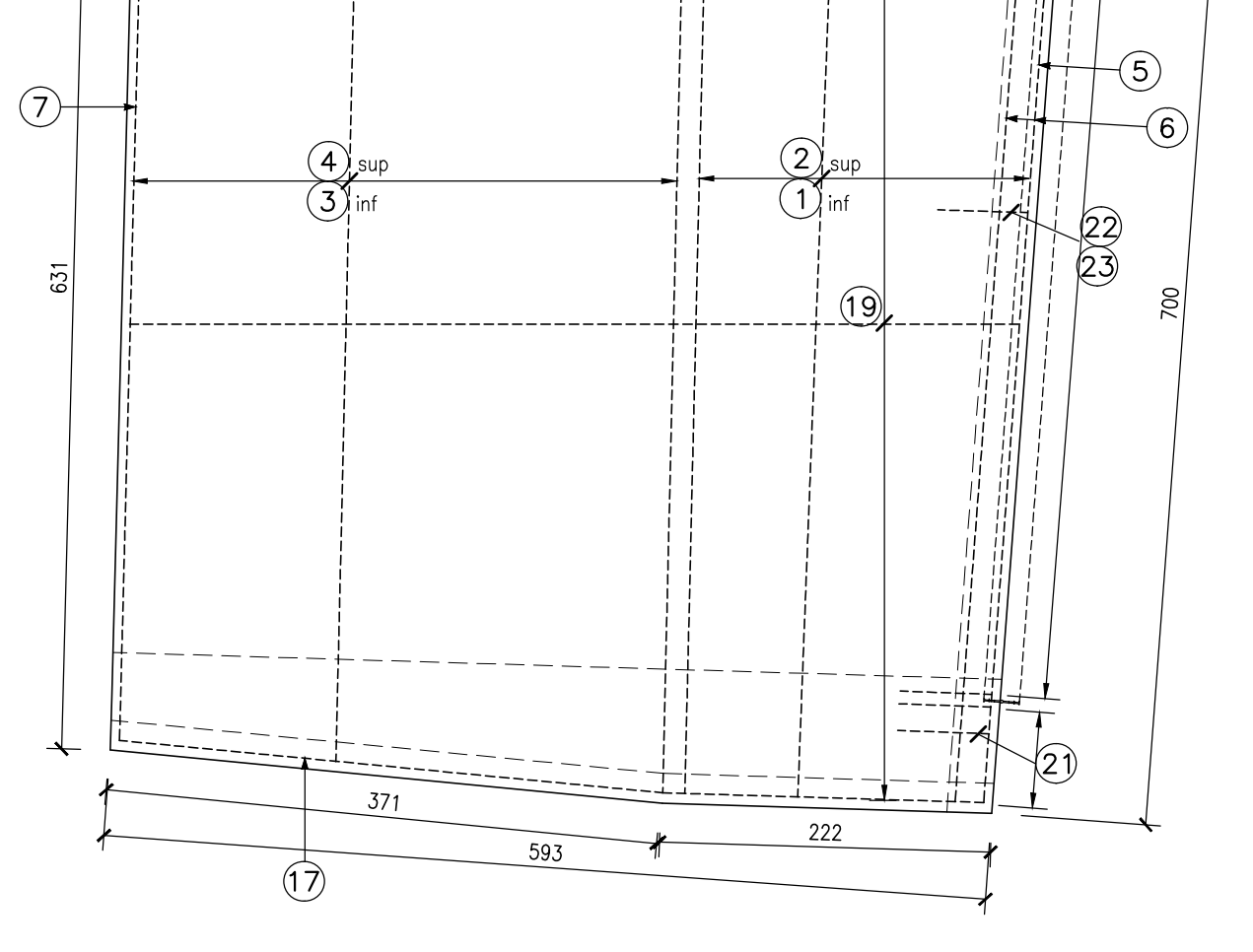
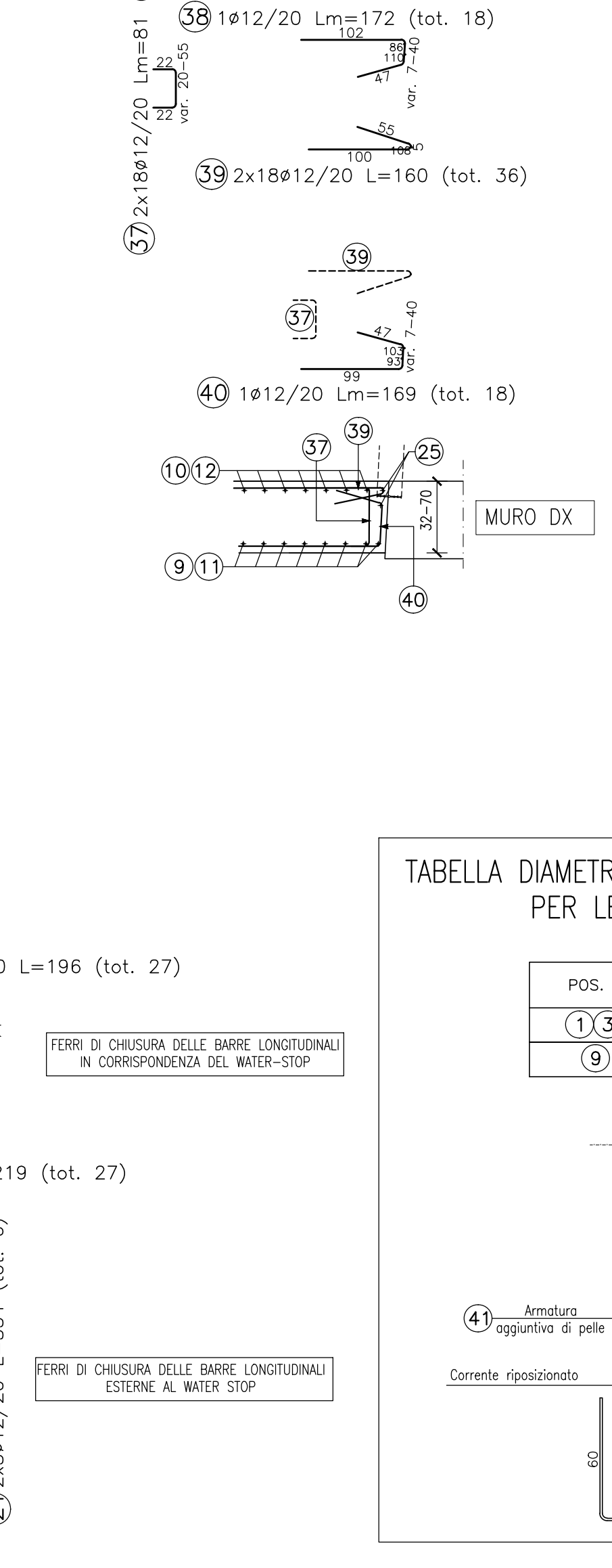
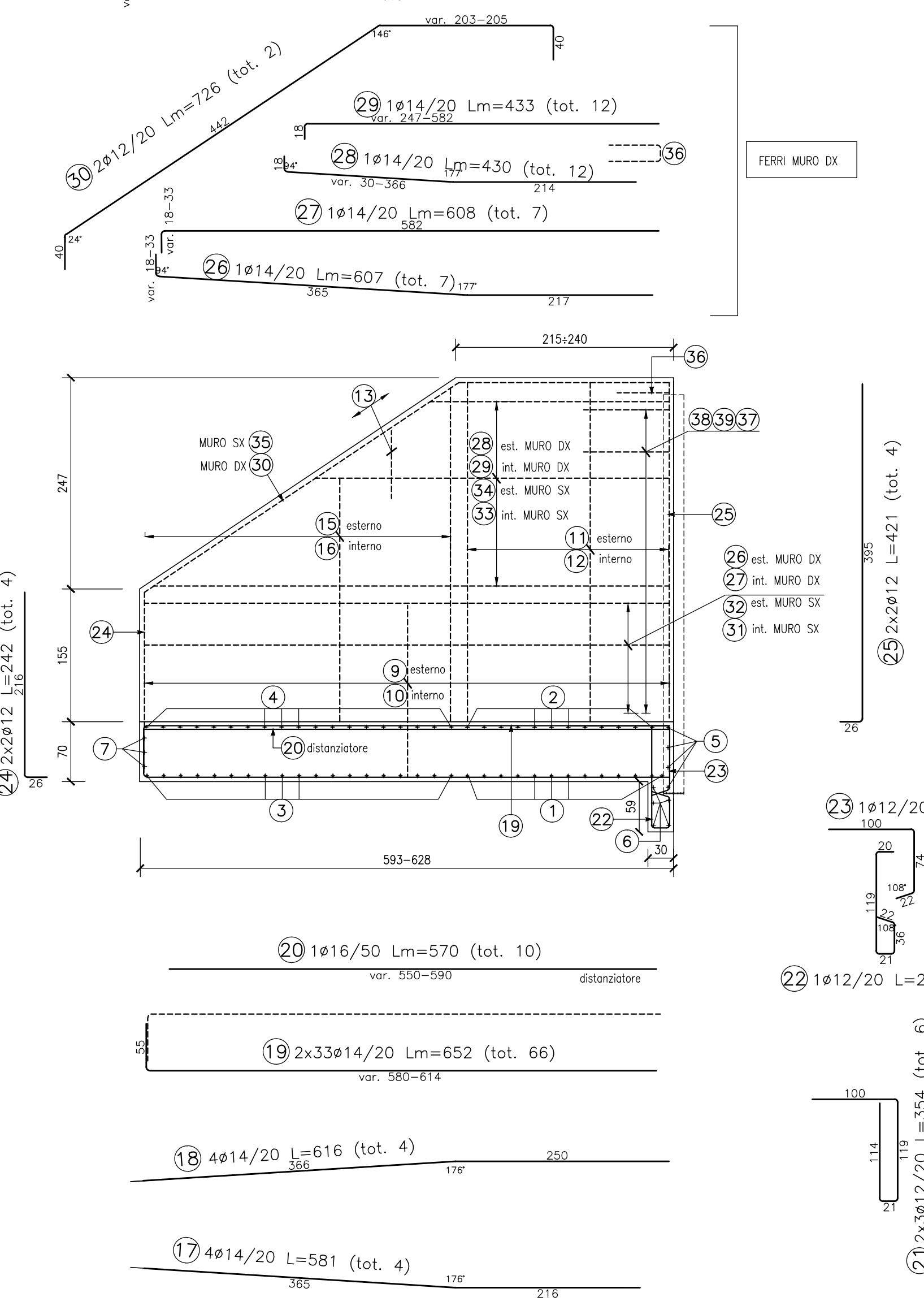
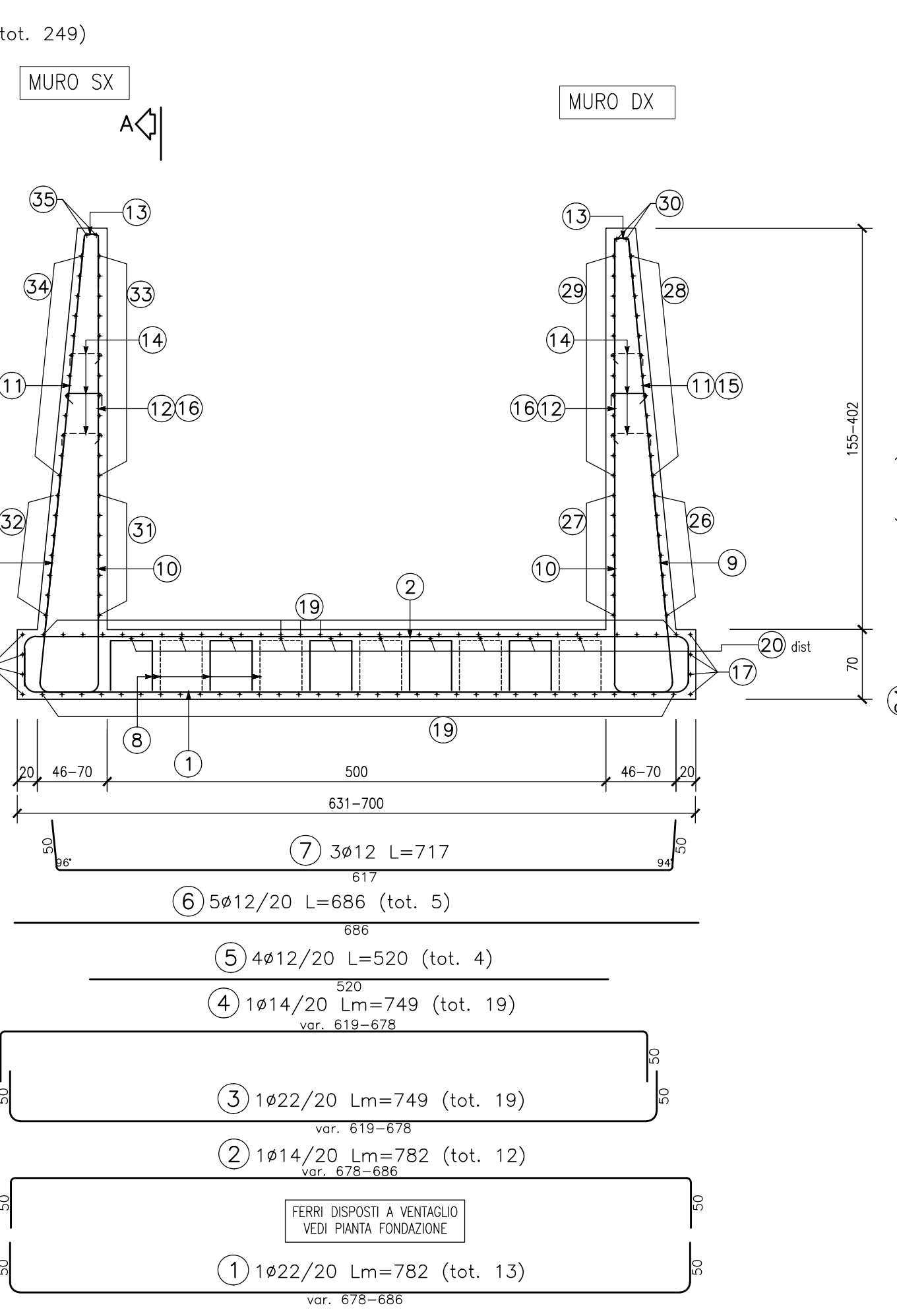
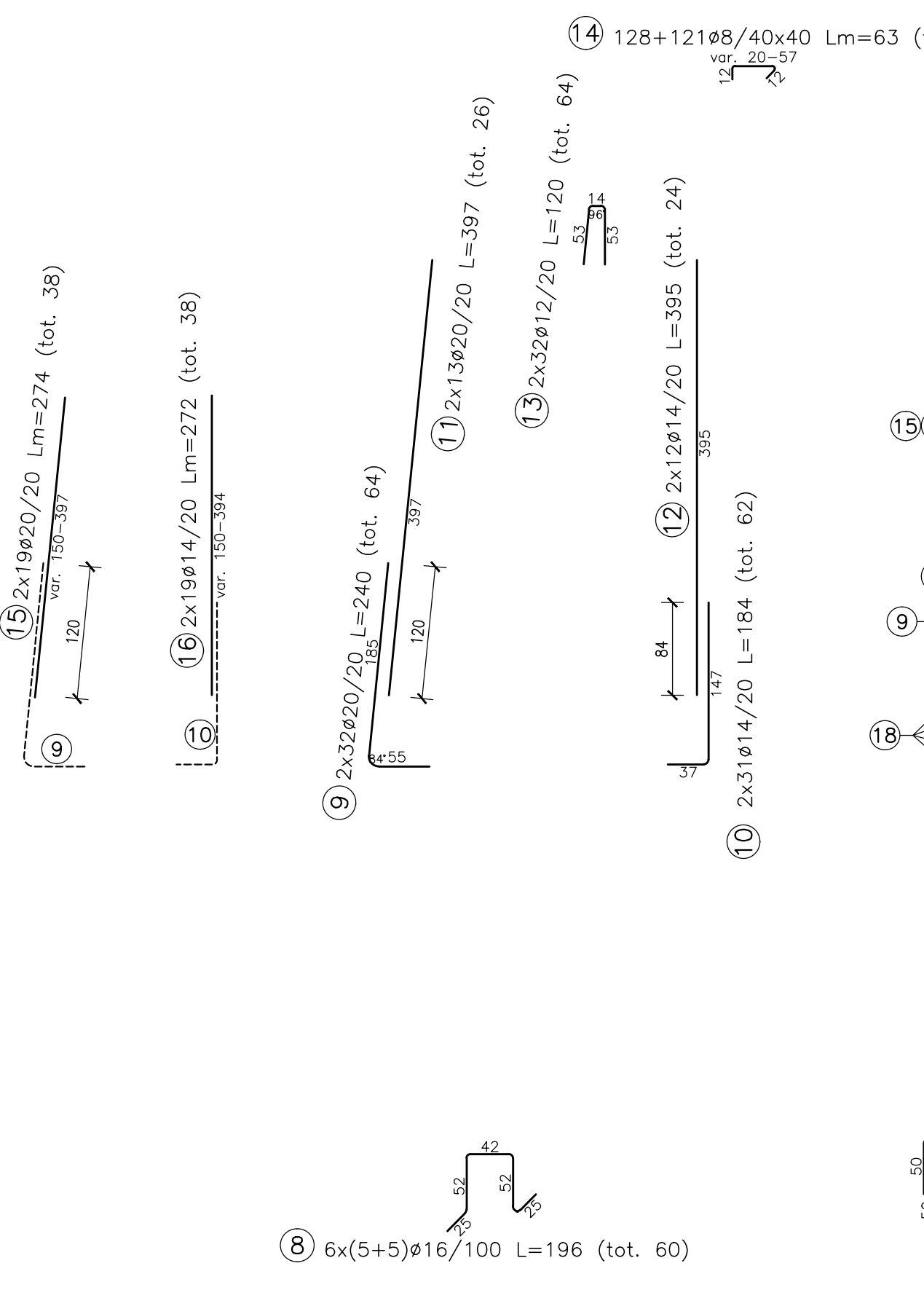
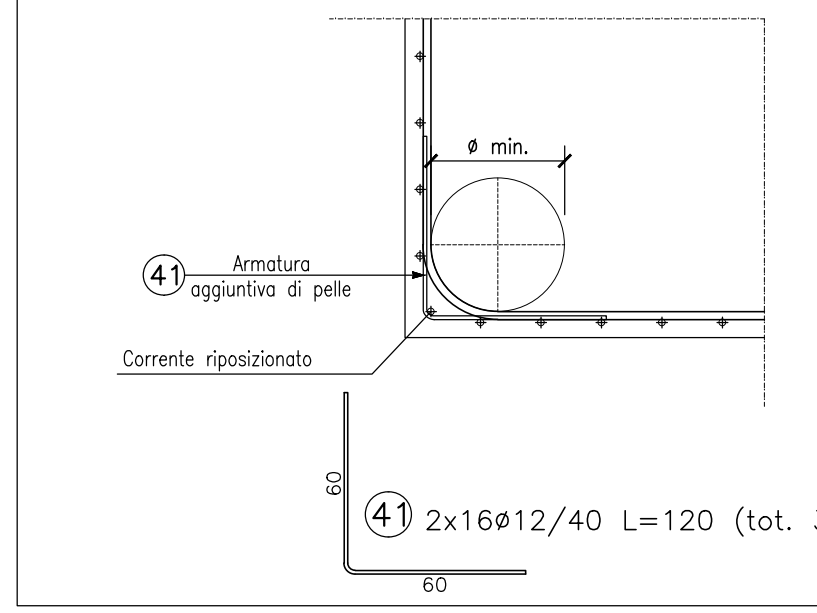


TABELLA DIAMETRI AMMISSIBILI DEI MANDRINI PER LE BARRE PIEGATE

POS. N°	DIAMETRO MINIMO DI PIEGATURA
1,3	19Ø
9	16Ø



CONCIO 2

SEZIONE LONGITUDINALE "A"  
scala 1:50

PARTICOLARE WATER-STOP MURO  
Scala 1:50

PIANTA FONDAZIONE  
scala 1:50

SEZIONE TRASVERSALE  
scala 1:50

COMMITTENTE:

ALTA SORVEGLIANZA:

GENERAL CONTRACTOR:

INFRASTRUTTURE FERROVIARIE STRATEGICHE DEFINITE DALLA LEGGE OBIETTIVO N. 443/01  
 LINEA A.V. I.A.C. TORINO - VENEZIA Tratta MILANO - VERONA  
 Lotto funzionale Brescia-Verona  
 PROGETTO ESECUTIVO  
 SLZ3 - SOTTOPASSO PODERALE PK 110+046,622  
 ARMATURA  
 MURI AD "U" - CONCI 1 - 2

GENERAL CONTRACTOR: **Cepav due**

DIRETTORE LAVORI: \_\_\_\_\_

SCALA: **1:50**

COMMESSA LOTTO FASE ENTE TIPO DOC. OPERA/DISCIPLINA PROG. REV.

**INOR 12 E E2 BB SLZ3C0 002 A**

PROGETTAZIONE

Rev.	Descrizione	Autore	Data	Verifica	Data	Progetto	Data
A	EMISSIONE	_____	11/10/19	_____	11/10/19	_____	11/10/19
B		_____		_____		_____	
C		_____		_____		_____	

FIG. 751447334A

Progetto collaborato dalla Linea Europea

File: INOR12E298S2300002A\_10.dwg

CLP: FB19100000008

Scala di plan: 1:

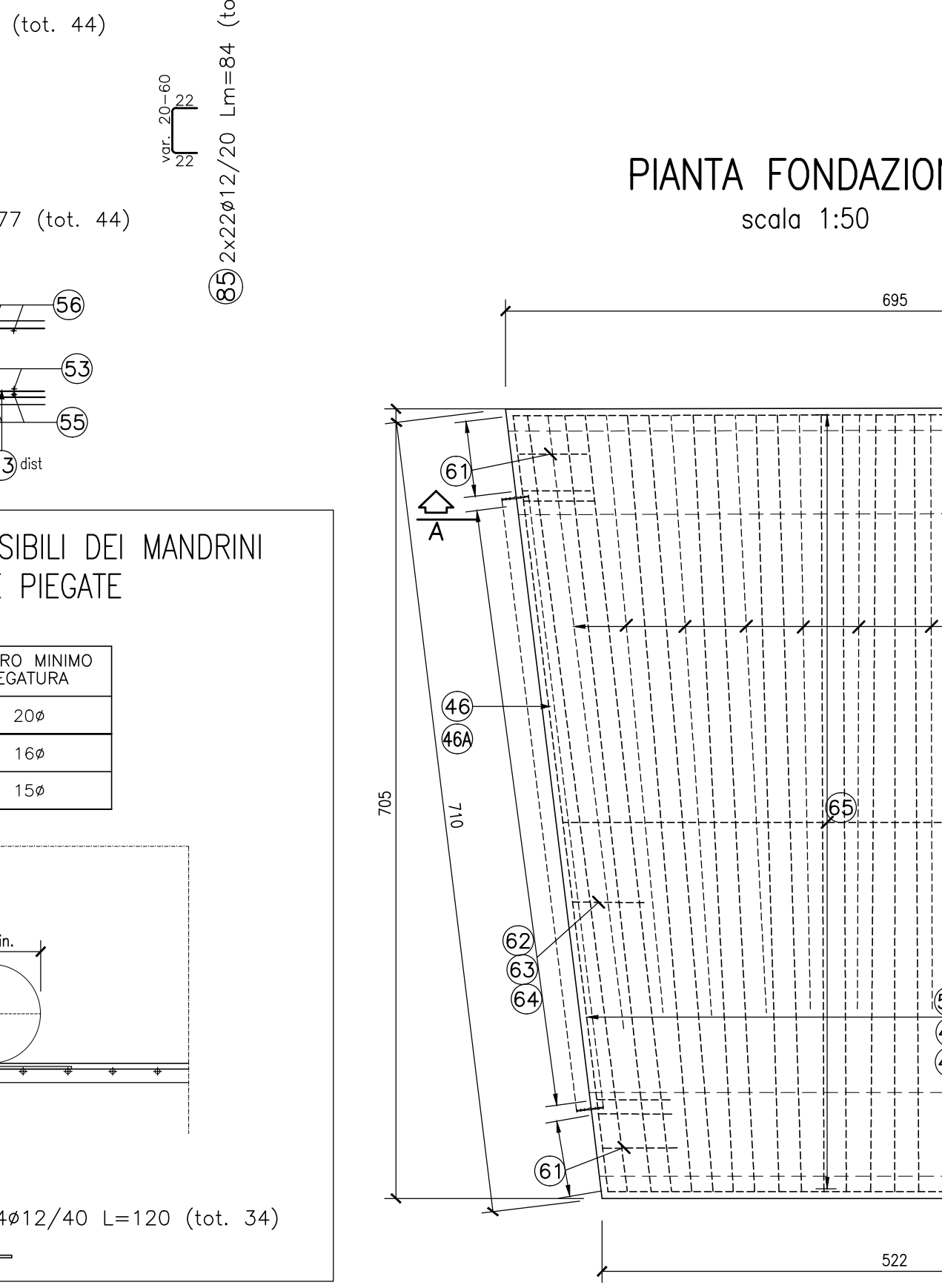
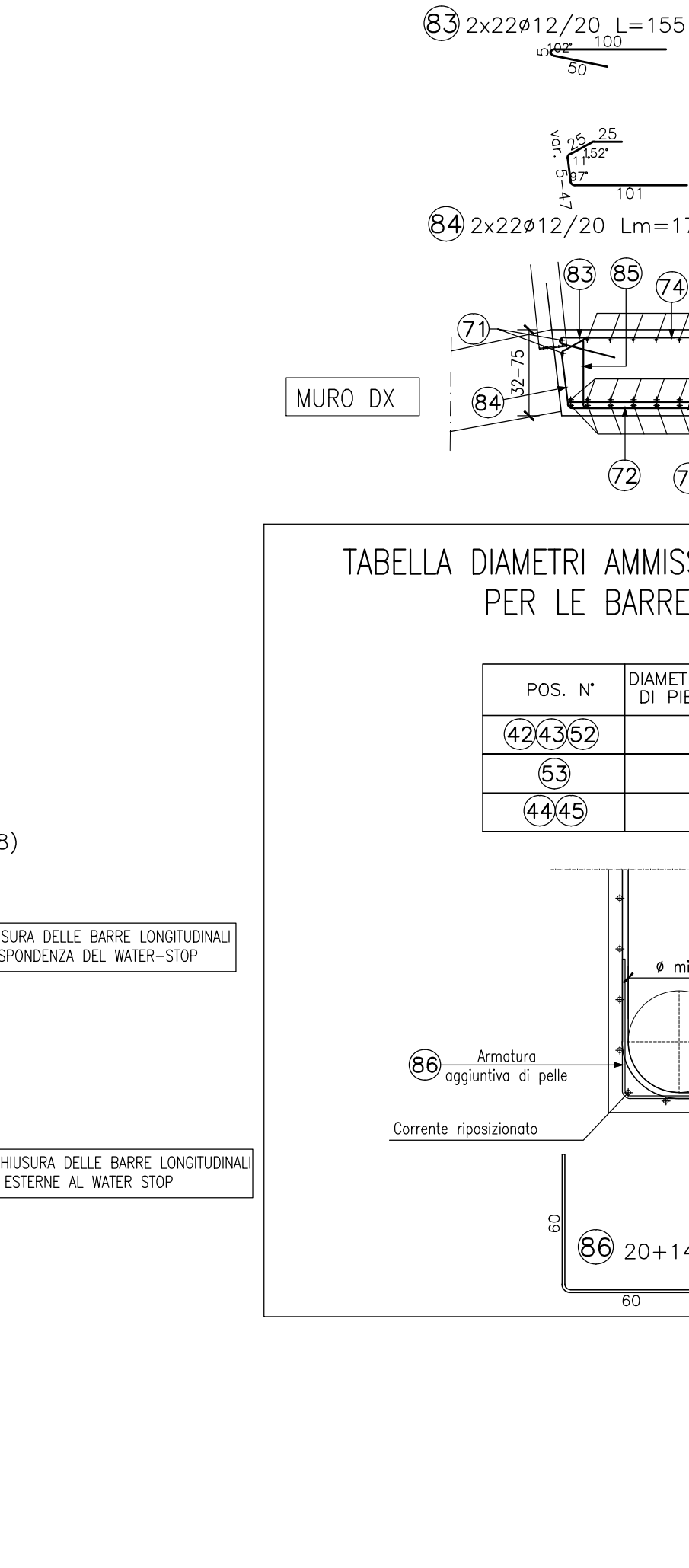
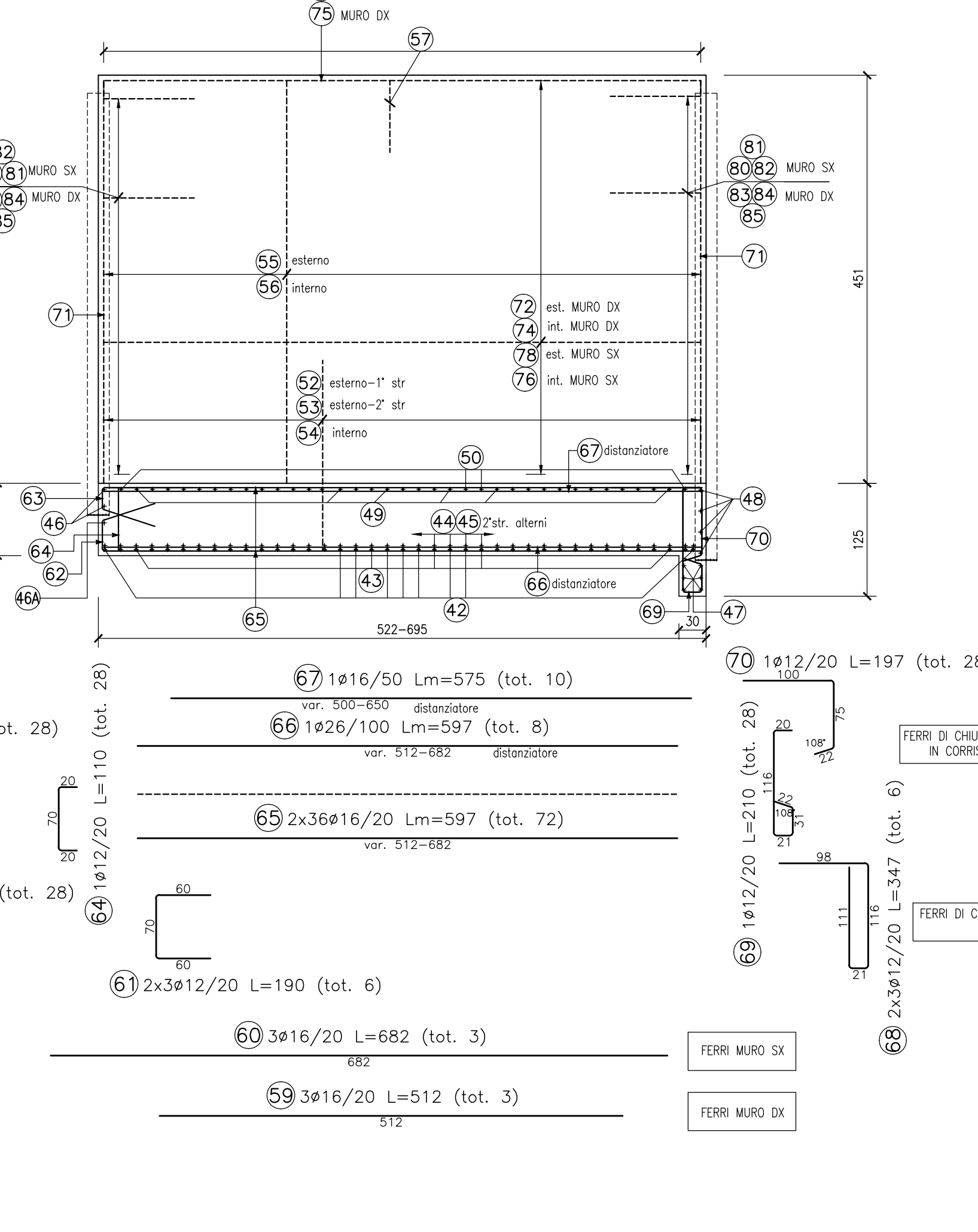
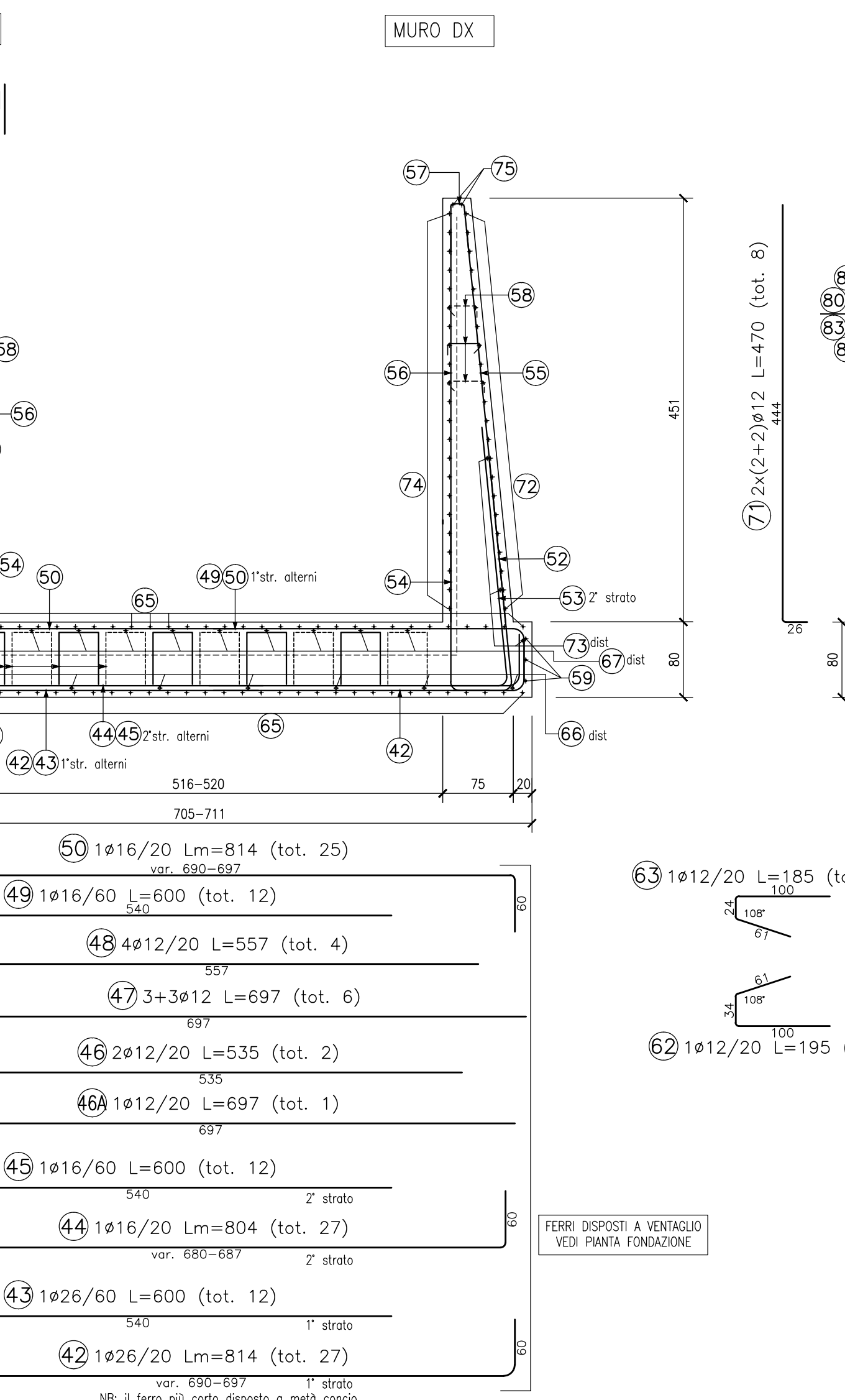
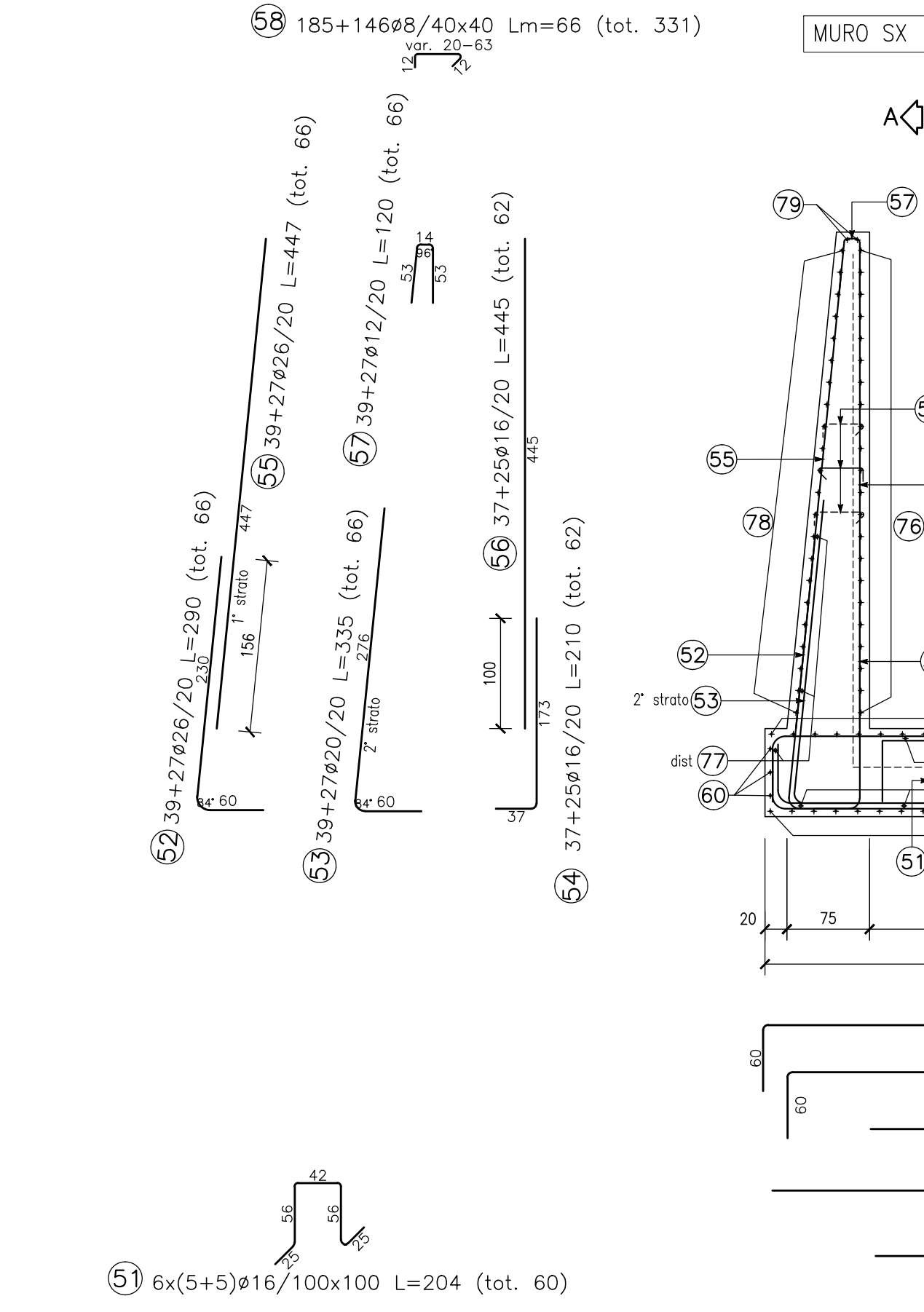


TABELLA DIAMETRI AMMISSIBILI DEI MANDRINI PER LE BARRE PIEGATE

POS. N°	DIAMETRO MINIMO DI PIEGATURA
42,43,52	20Ø
53	16Ø
44,45	15Ø

