

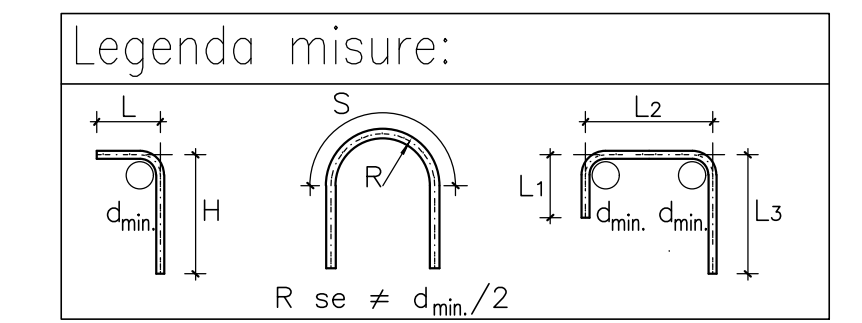
| DESCRIZIONE | CODICE |
|--|--------------------|
| - SL23 - CARPENTERIA - PIANTE TRACCIAMENTO | INOR12E2B8S2300001 |
| - SL23 - CARPENTERIA - SEZIONI LONGITUDINALI SU CIGLI | INOR12E2B8S2300006 |
| - SL23 - CARPENTERIA - PIANTE E SEZIONI LONGITUDINALI IN ASSE - TAV. 1 | INOR12E2B8S2300001 |
| - SL23 - CARPENTERIA - PIANTE E SEZIONI LONGITUDINALI IN ASSE - TAV. 2 | INOR12E2B8S2300002 |
| - SL23 - CARPENTERIA - PIANTE E SEZIONI LONGITUDINALI IN ASSE - TAV. 3 | INOR12E2B8S2300003 |
| - SL23 - CARPENTERIA - SEZIONI TRASVERSALI - TAV. 1 | INOR12E2B8S2300004 |
| - SL23 - CARPENTERIA - SEZIONI TRASVERSALI - TAV. 2 | INOR12E2B8S2300005 |
| - SL23 - CARPENTERIA - VASCA DI SOLLEVAMENTO ACQUE | INOR12E2B8S2300001 |
| - SL23 - CARPENTERIA - PARTI PARTICOLARI GIUNTI | INOR12E2B8S2300001 |
| - SL23 - CARPENTERIA - PIANTE MONTANTI PARAPETTI E BARRIERE ANTIRUMORE SOTTOVA | INOR12E2B8S2300001 |
| - SL23 - PARTICOLARI COSTRUTTIVI BOUTE DI CHIUSURA | INOR12E2B8S2300002 |
| - SL23 - ARMATURA - SOTTOVA SOTTO LINEA AV/AC | INOR12E2B8S2300001 |
| - SL23 - ARMATURA - MURI AD "U" - CONCI 1 - 2 | INOR12E2B8S2300002 |
| - SL23 - ARMATURA - MURI AD "U" - CONCI 3 - 6 | INOR12E2B8S2300004 |
| - SL23 - ARMATURA - MURI AD "U" - CONCIO 7 - 8 | INOR12E2B8S2300005 |
| - SL23 - ARMATURA - MURI AD "U" - CONCI 9 - 11 | INOR12E2B8S2300006 |
| - SL23 - ARMATURA - MURI AD "U" - CONCI 12 - 13 | INOR12E2B8S2300007 |
| - SL23 - ARMATURA - MURI AD "U" - CONCI 14 - 15 | INOR12E2B8S2300008 |
| - SL23 - ARMATURA - MURI AD "U" - CONCI 16 | INOR12E2B8S2300009 |
| - SL23 - ARMATURA - VASCA DI SOLLEVAMENTO | INOR12E2B8S2300001 |
| - SL23 - RELAZIONE DI CALCOLO SOTTOVA AV/AC - TABELLI DI CALCOLO | INOR12E2B8S2300001 |
| - SL23 - ALLEGATO ALLA RELAZIONE DI CALCOLO SOTTOVA AV/AC - TABELLI DI CALCOLO | INOR12E2B8S2300001 |
| - SL23 - RELAZIONE DI CALCOLO VASCA DI SOLLEVAMENTO - TABELLI DI CALCOLO | INOR12E2B8S2300002 |
| - SL23 - ALLE. ALLA RELAZ. DI CALCOLO VASCA DI SOLLEVAMENTO - TABELLI DI CALCOLO | INOR12E2B8S2300003 |

NOTE GENERALI

- TUTTE LE MISURE SONO ESPRESSE IN CENTIMETRI
- TUTTI GLI ANGOLI SONO ESPRESSE IN GRADI DECIMALI
- DOVE NON SPECIFICATO, SI PRESCRIVONO I SEGUENTI DIAMETRI MINIMI DI PIEGATURA:

| Ø BARRA | DIAMETRO MINIMO DI PIEGATURA |
|---------|------------------------------|
| >16mm | 7Ø |
| ≤16mm | 4Ø |

- LE DIMENSIONI INDICATE PER LA SACOMA DELLE ARMATURE SONO RIFERITE ALL'ASSE BARRA
- LE MISURE DEI SINGOLI TRATTI DI BARRA VANNO INTESE SECONDO LA SEGUENTE TABELLA:

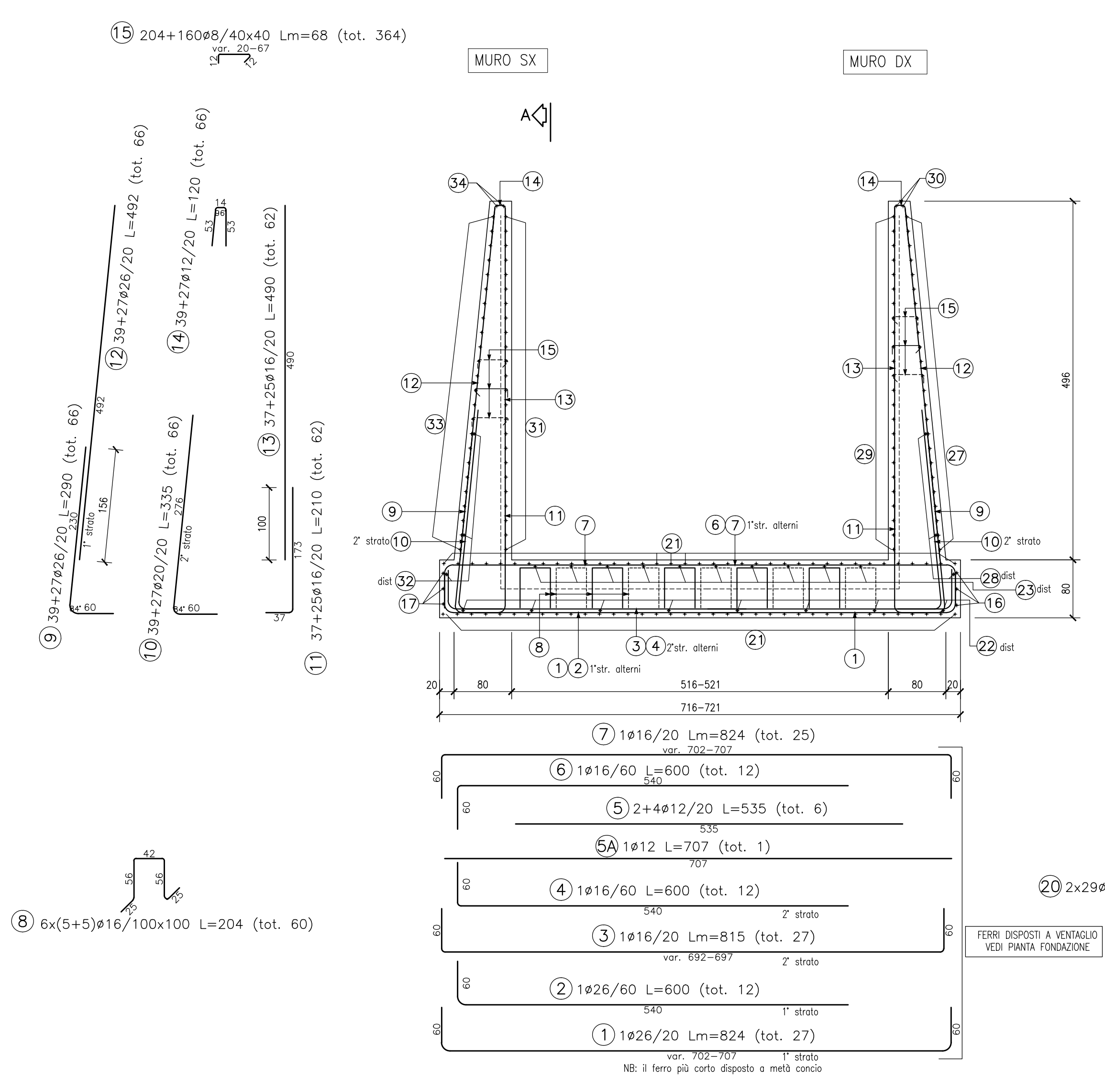


CARATTERISTICHE DEI MATERIALI

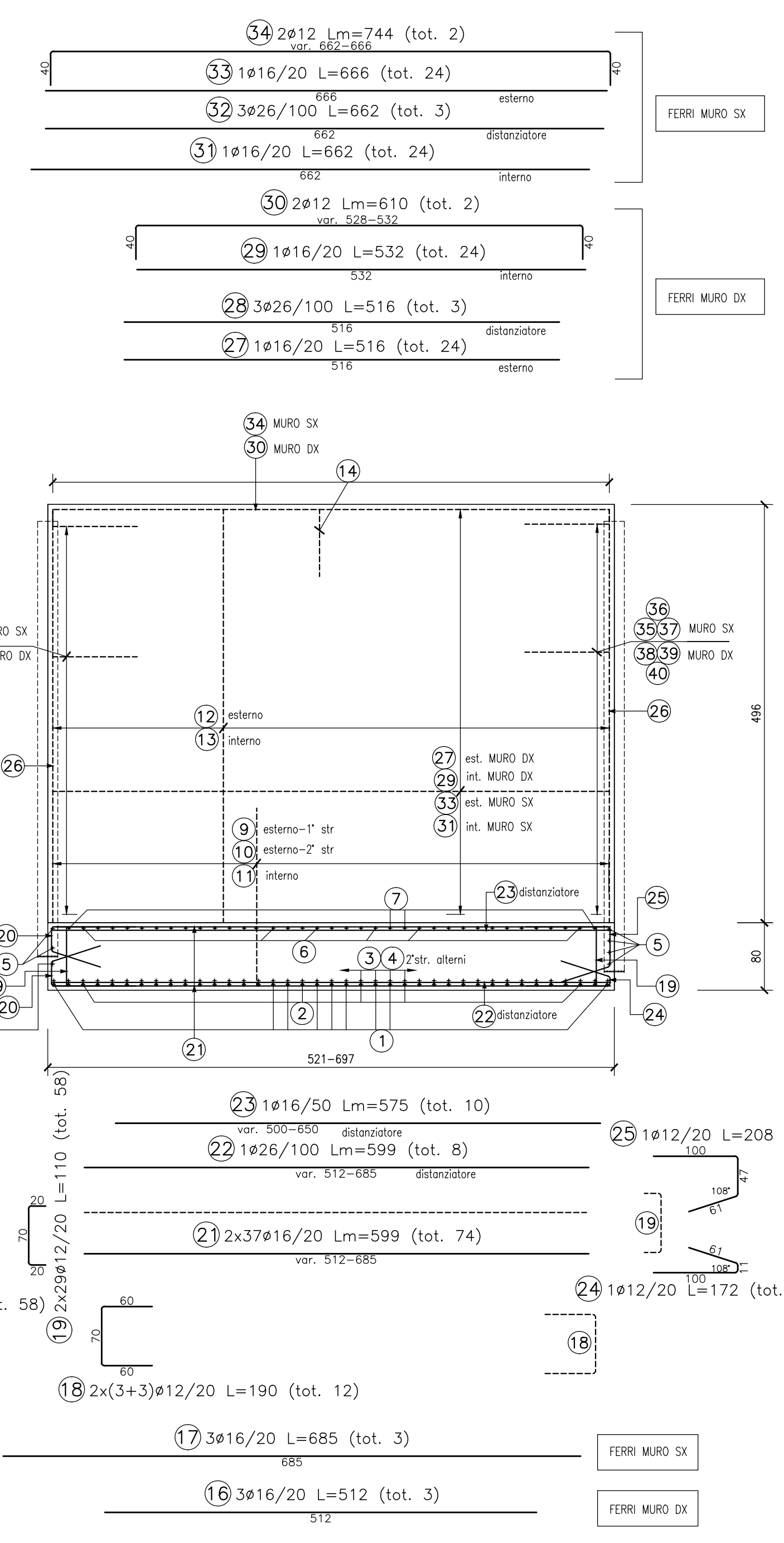
- PER LE CARATTERISTICHE DEI MATERIALI FARE RIFERIMENTO ALL'ELABORATO INOR11E24TSL0000001

CONCIO 3

SEZIONE TRASVERSALE
scala 1:50



SEZIONE LONGITUDINALE "A"
scala 1:50



PARTICOLARE WATER-STOP MURO
Scala 1:50

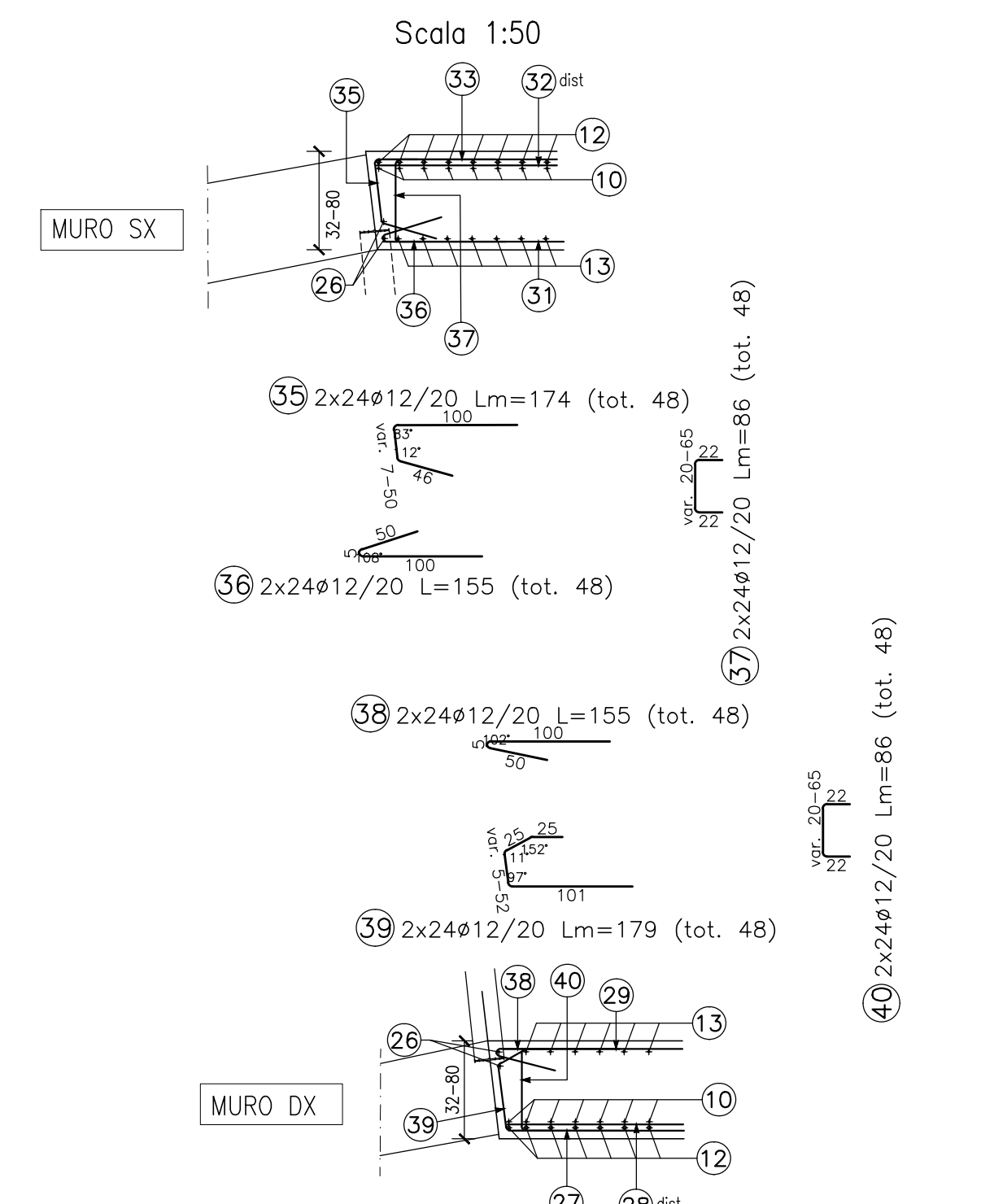
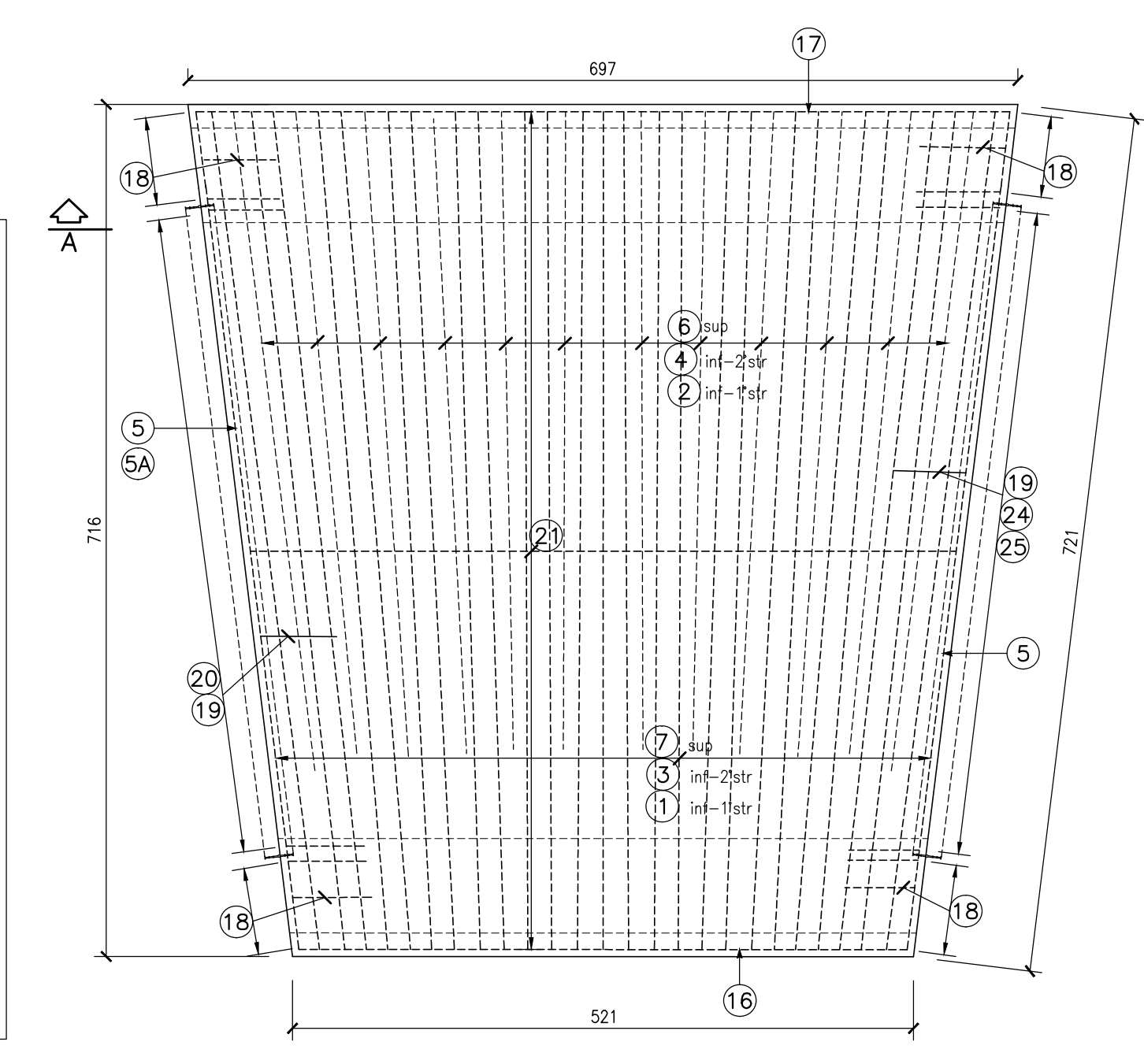


TABELLA DIAMETRI AMMISSIBILI DEI MANDRINI PER LE BARRE PIEGATE

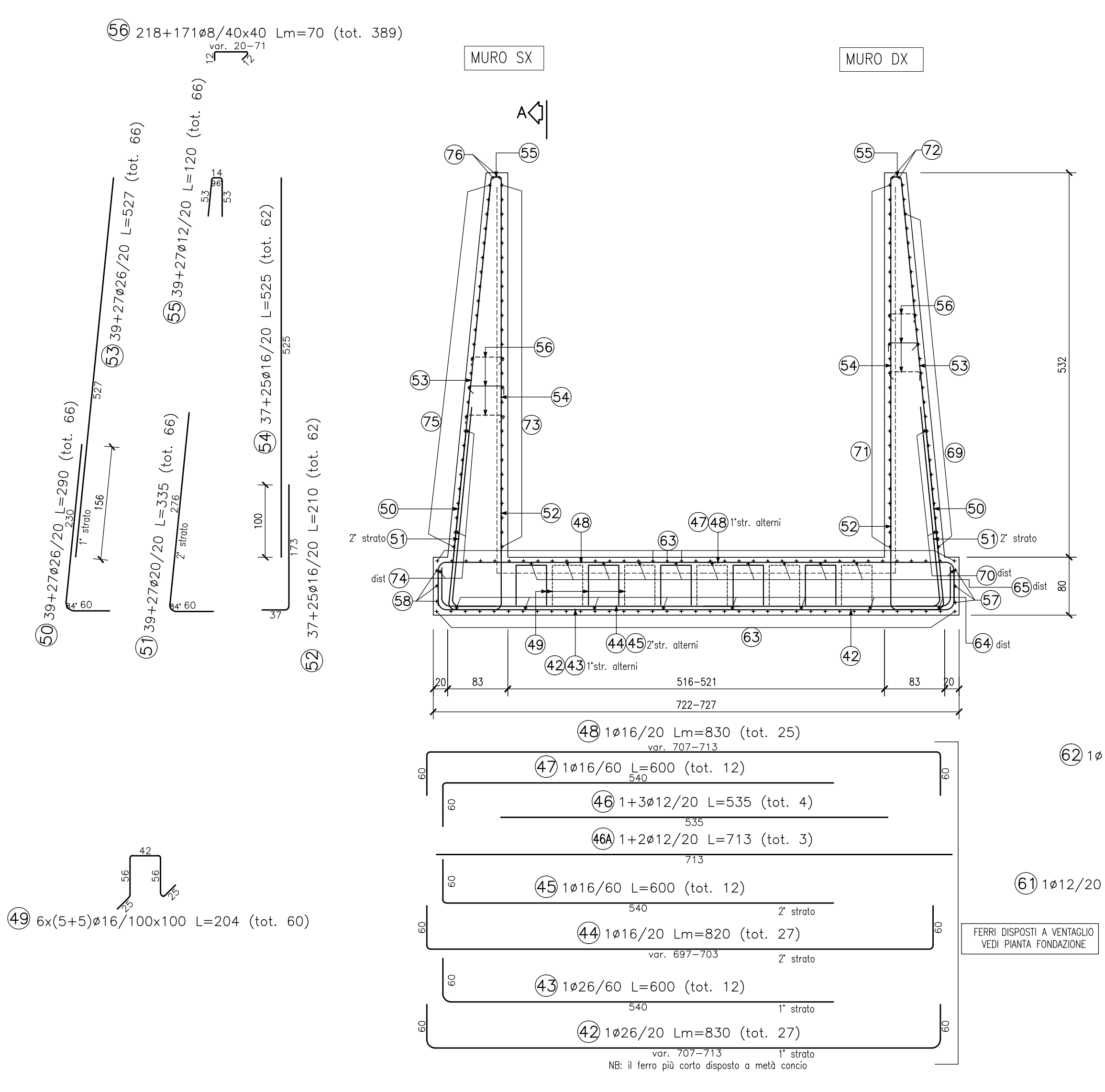
| POS. N° | DIAMETRO MINIMO DI PIEGATURA |
|---------|------------------------------|
| 1, 2, 9 | 20φ |
| 10 | 16φ |
| 3, 4 | 15φ |

PIANTA FONDAZIONE
scala 1:50

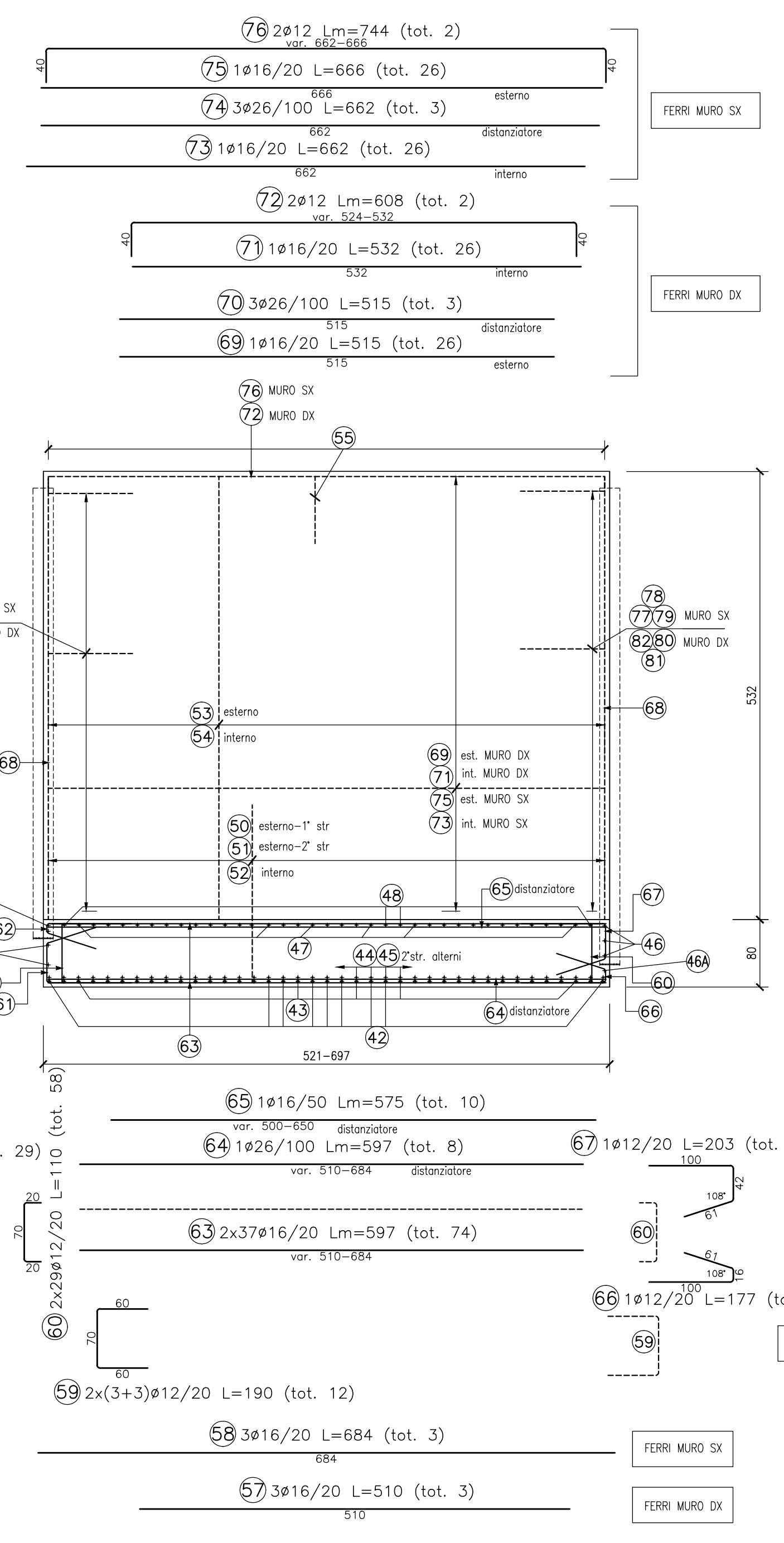


CONCIO 4

SEZIONE TRASVERSALE
scala 1:50



SEZIONE LONGITUDINALE "A"
scala 1:50



PARTICOLARE WATER-STOP MURO
Scala 1:50

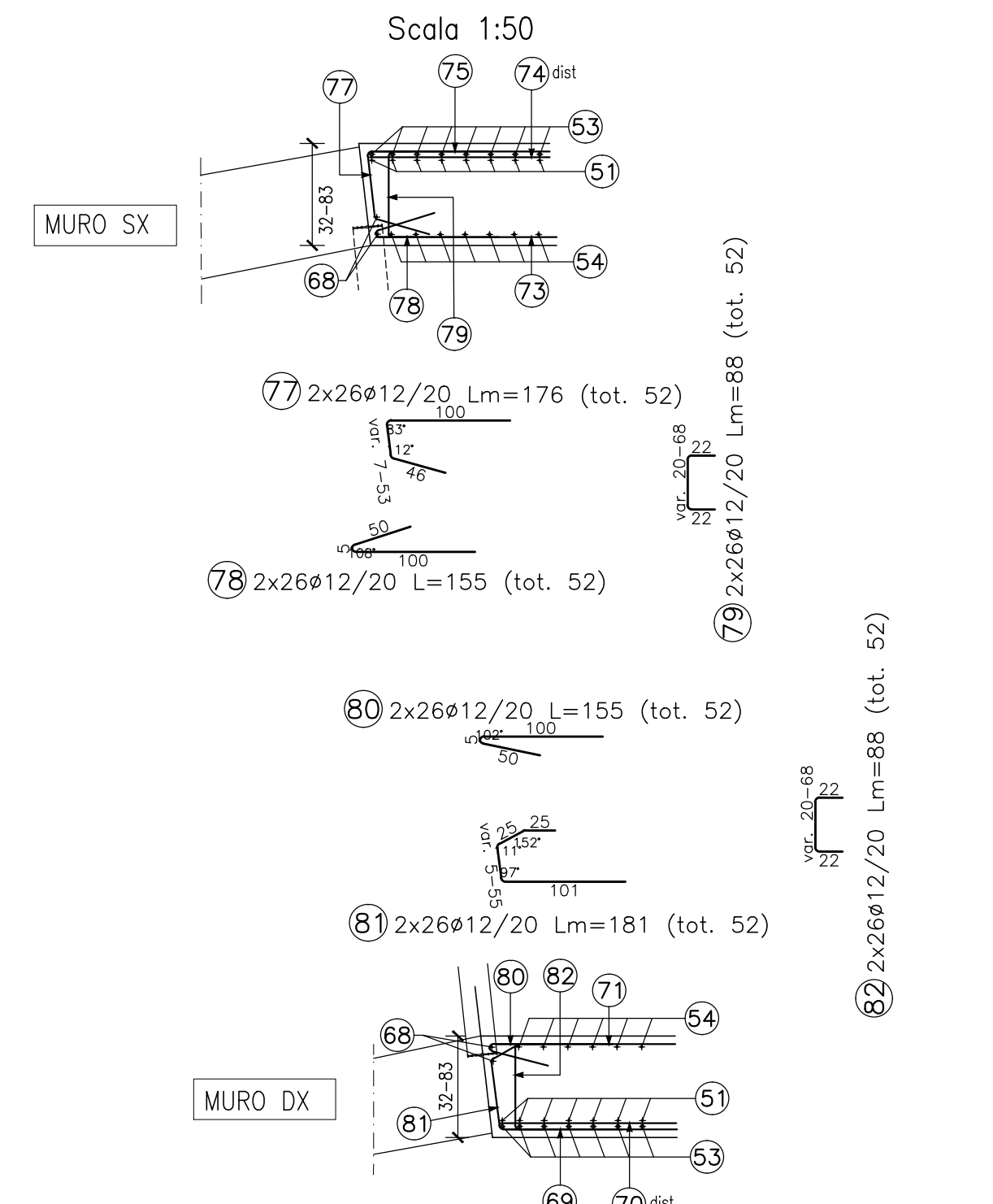
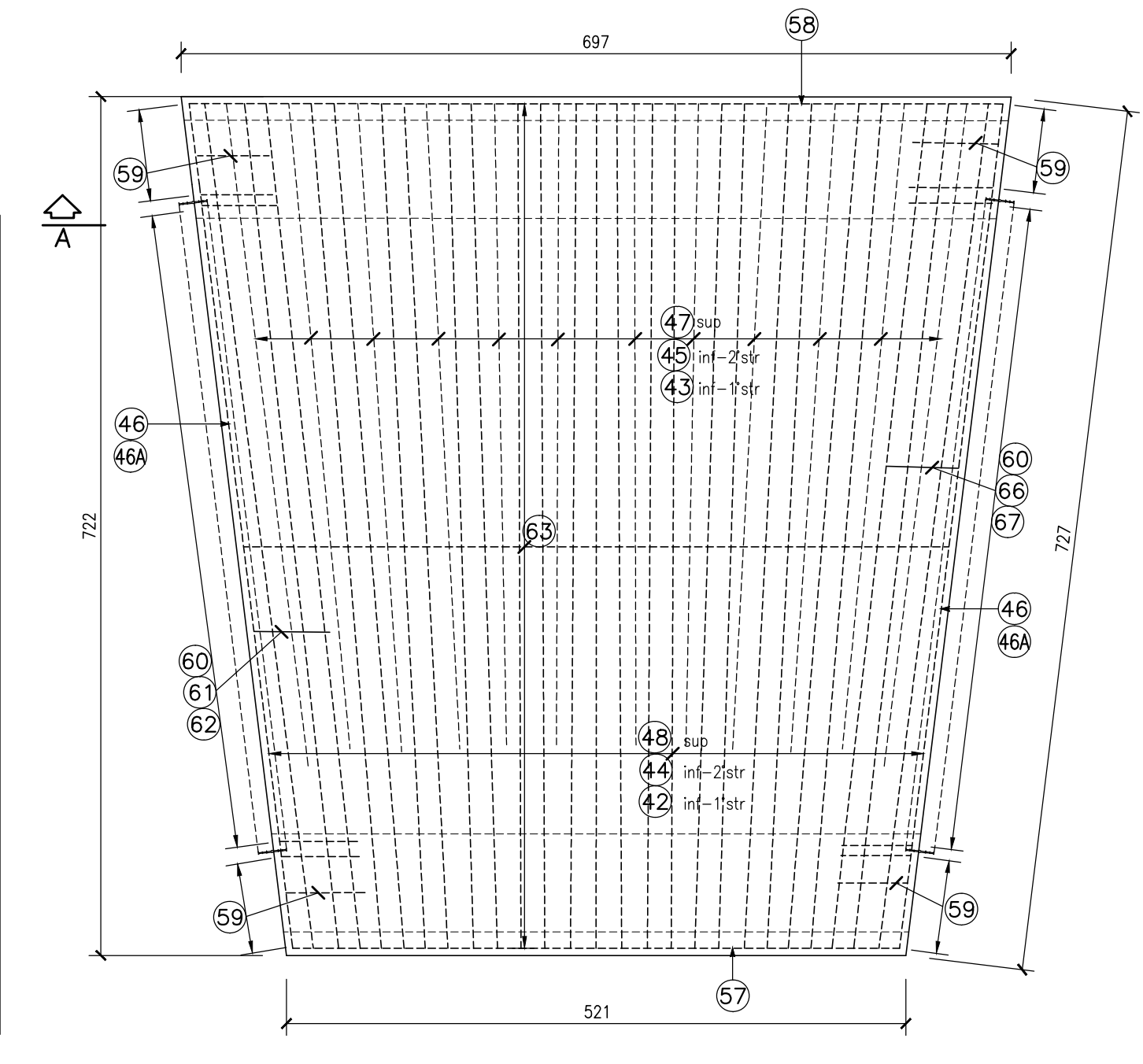


TABELLA DIAMETRI AMMISSIBILI DEI MANDRINI PER LE BARRE PIEGATE

| POS. N° | DIAMETRO MINIMO DI PIEGATURA |
|---------|------------------------------|
| 4, 3, 5 | 20φ |
| 6, 1 | 16φ |
| 4, 4, 5 | 15φ |

PIANTA FONDAZIONE
scala 1:50



COMMITTENTE: **RFI INFRASTRUTTURE FERROVIARIE ITALIANE GRUPPO FERROVIE DELLO STATO**

ALTA SORVEGLIANZA: **ITALFERR GRUPPO FERROVIE DELLO STATO**

GENERAL CONTRACTOR: **Cepav due** (Consorzio ENI per l'Alta Velocità)

INFRASTRUTTURE FERROVIARIE STRATEGICHE DEFINITE DALLA LEGGE OBIETTIVO N. 443/01

LINEA A.V. I.A.C. TORINO - VENEZIA Tratta MILANO - VERONA
Lotto funzionale Brescia-Verona
PROGETTO ESECUTIVO

SLZ3 - SOTTOPASSO PODERALE PK 110+046,622
ARMATURA
MURI AD "U" - CONCI 3 - 4

GENERAL CONTRACTOR: **Cepav due** DIRETTORE LAVORI: _____

SCALA: **1:50**

COMMESSA LOTTO FASE ENTE TIPO DOC. OPERA/DISCIPLINA PROG. REV.

INOR 12 E E2 B8 SLZ3C0 003 A

PROGETTAZIONE

| Rev. | Descrizione | Autore | Data | Verifica | Data | Progetto | Autore | Data |
|------|-------------|--------|----------|----------|----------|----------|--------|----------|
| A | EMISSIONE | ... | 11/10/19 | ... | 11/10/19 | ... | ... | 11/10/19 |
| B | | | | | | | | |
| C | | | | | | | | |

CIG 751447334A File: INOR12E2B8S2300003A_10.dwg