

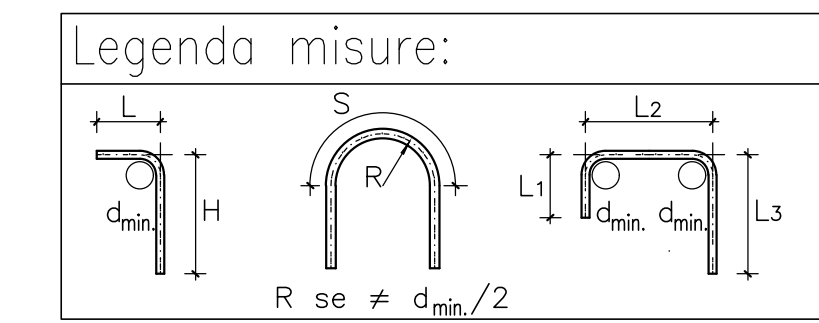
DESCRIZIONE	CODICE
- SL23 - CARPENTERIA - PANTIA TRACCIAMENTO	INOR12E22882.2300001
- SL23 - CARPENTERIA - SEZIONI LONGITUDINALI SU CIGLI	INOR12E22882.2300006
- SL23 - CARPENTERIA - PANTIA E SEZIONE LONGITUDINALE IN ASSE - TAV. 1	INOR12E22882.2300001
- SL23 - CARPENTERIA - PANTIA E SEZIONE LONGITUDINALE IN ASSE - TAV. 2	INOR12E22882.2300002
- SL23 - CARPENTERIA - PANTIA E SEZIONE LONGITUDINALE IN ASSE - TAV. 3	INOR12E22882.2300003
- SL23 - CARPENTERIA - SEZIONI TRASVERSALI - TAV. 1	INOR12E22882.2300004
- SL23 - CARPENTERIA - SEZIONI TRASVERSALI - TAV. 2	INOR12E22882.2300005
- SL23 - CARPENTERIA - VASCA DI SOLELEVAMENTO ACQUE	INOR12E22882.2300001
- CARPENTERIA - PARTICOLARE GIUNTI	INOR12E22882.2300001
- CARPENTERIA - PANTIA MONTANTI PARAPETTI E BARRIERE ANTIRUMORE SOTTOVA	INOR12E22882.2300001
- SL23 - PARTICOLARE COSTRUTTIVO BOTOLE DI CHIUSURA	INOR12E22882.2300002
- SL23 - ARMATURA - SOTTOVA SOTTO LINEA AV/AC	INOR12E22882.2300001
- SL23 - ARMATURA - MURI AD "U" - CONCI 1 - 2	INOR12E22882.2300002
- SL23 - ARMATURA - MURI AD "U" - CONCI 3 - 4	INOR12E22882.2300003
- SL23 - ARMATURA - MURI AD "U" - CONCI 7 - 8	INOR12E22882.2300005
- SL23 - ARMATURA - MURI AD "U" - CONCI 9 - 11	INOR12E22882.2300006
- SL23 - ARMATURA - MURI AD "U" - CONCI 12 - 13	INOR12E22882.2300007
- SL23 - ARMATURA - MURI AD "U" - CONCI 14 - 15	INOR12E22882.2300008
- SL23 - ARMATURA - MURI AD "U" - CONCI 16	INOR12E22882.2300009
- SL23 - ARMATURA - VASCA DI SOLELEVAMENTO	INOR12E22882.2300001
- SL23 - RELAZIONE DI CALCOLO SOTTOVA AV/AC - TABELLARI DI CALCOLO	INOR12E22882.2300001
- SL23 - ALLEGATO ALLA RELAZIONE DI CALCOLO SOTTOVA AV/AC - TABELLARI DI CALCOLO	INOR12E22882.2300001
- SL23 - RELAZIONE DI CALCOLO VASCA DI SOLELEVAMENTO - TABELLARI DI CALCOLO	INOR12E22882.2300002
- SL23 - ALLE. ALLA RELAZ. DI CALCOLO VASCA DI SOLELEVAMENTO - TABELLARI DI CALCOLO	INOR12E22882.2300003

NOTE GENERALI

- TUTTE LE MISURE SONO ESPRESSE IN CENTIMETRI
- TUTTI GLI ANGOLI SONO ESPRESSE IN GRADI DECIMALI
- DOVE NON SPECIFICATO, SI PRESCRIVONO I SEGUENTI DIAMETRI MINIMI DI PIEGATURA:

Ø BARRA	DIAMETRO MINIMO DI PIEGATURA
>16mm	7Ø
≤16mm	4Ø

- LE DIMENSIONI INDICATE PER LA SACOMA DELLE ARMATURE SONO RIFERITE ALL'ASSE BARRA
- LE MISURE DEI SINGOLI TRATTI DI BARRA VANNO INTESE SECONDO LA SEGUENTE TABELLA:

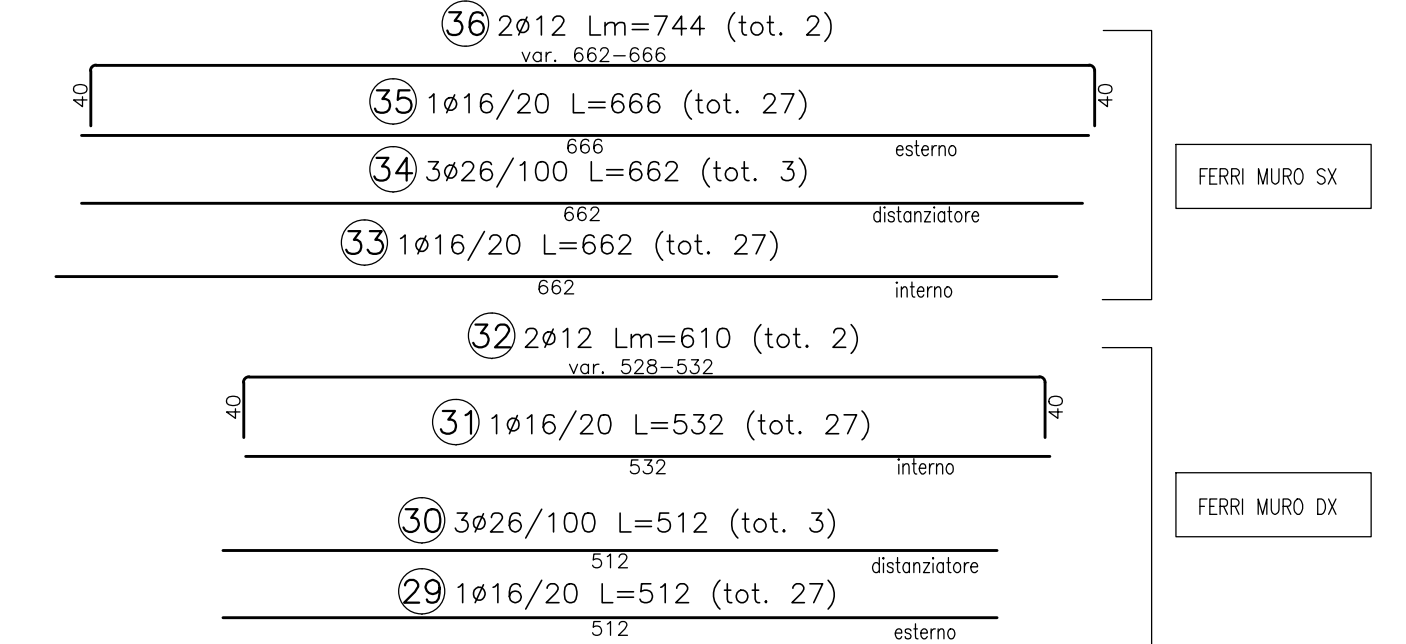


CARATTERISTICHE DEI MATERIALI

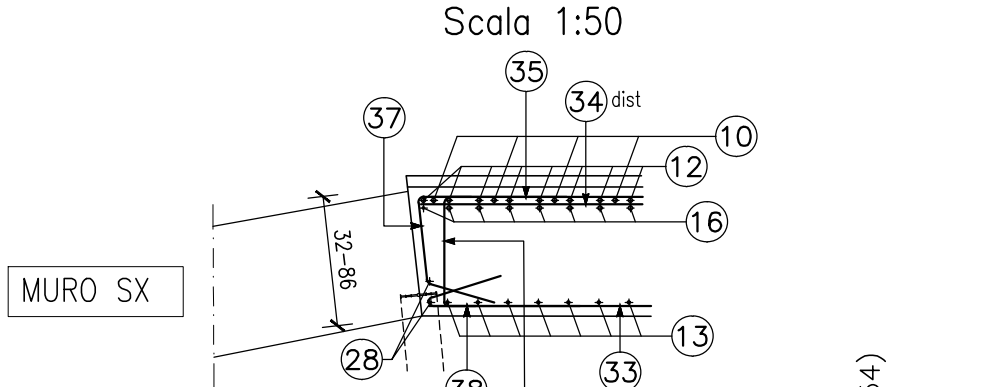
- PER LE CARATTERISTICHE DEI MATERIALI FARE RIFERIMENTO ALL'ELABORATO INOR11E24TSL0000001

CONCIO 5

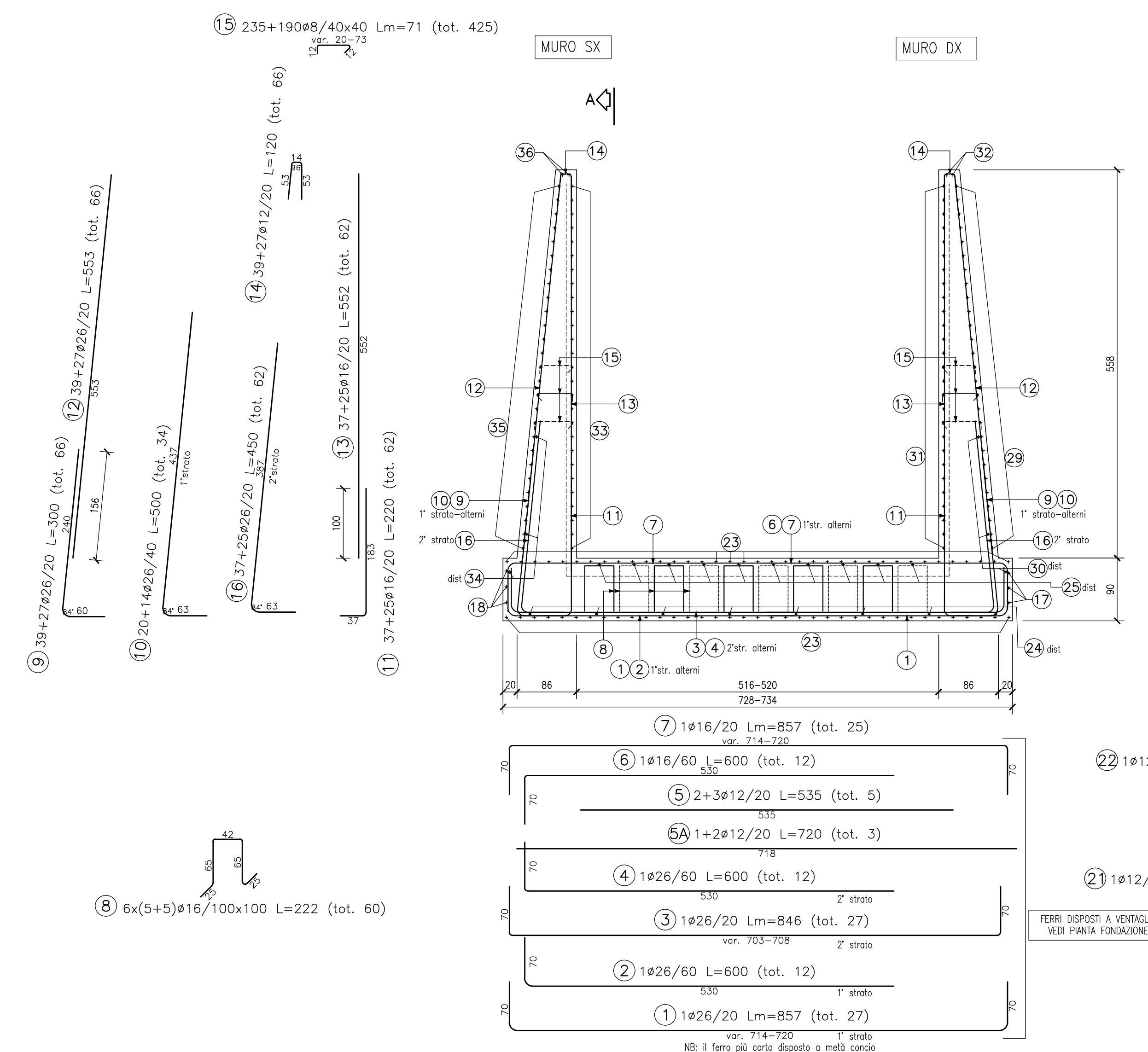
SEZIONE LONGITUDINALE "A" scala 1:50



PARTICOLARE WATER-STOP MURO



SEZIONE TRASVERSALE scala 1:50



PIANTA FONDAZIONE scala 1:50

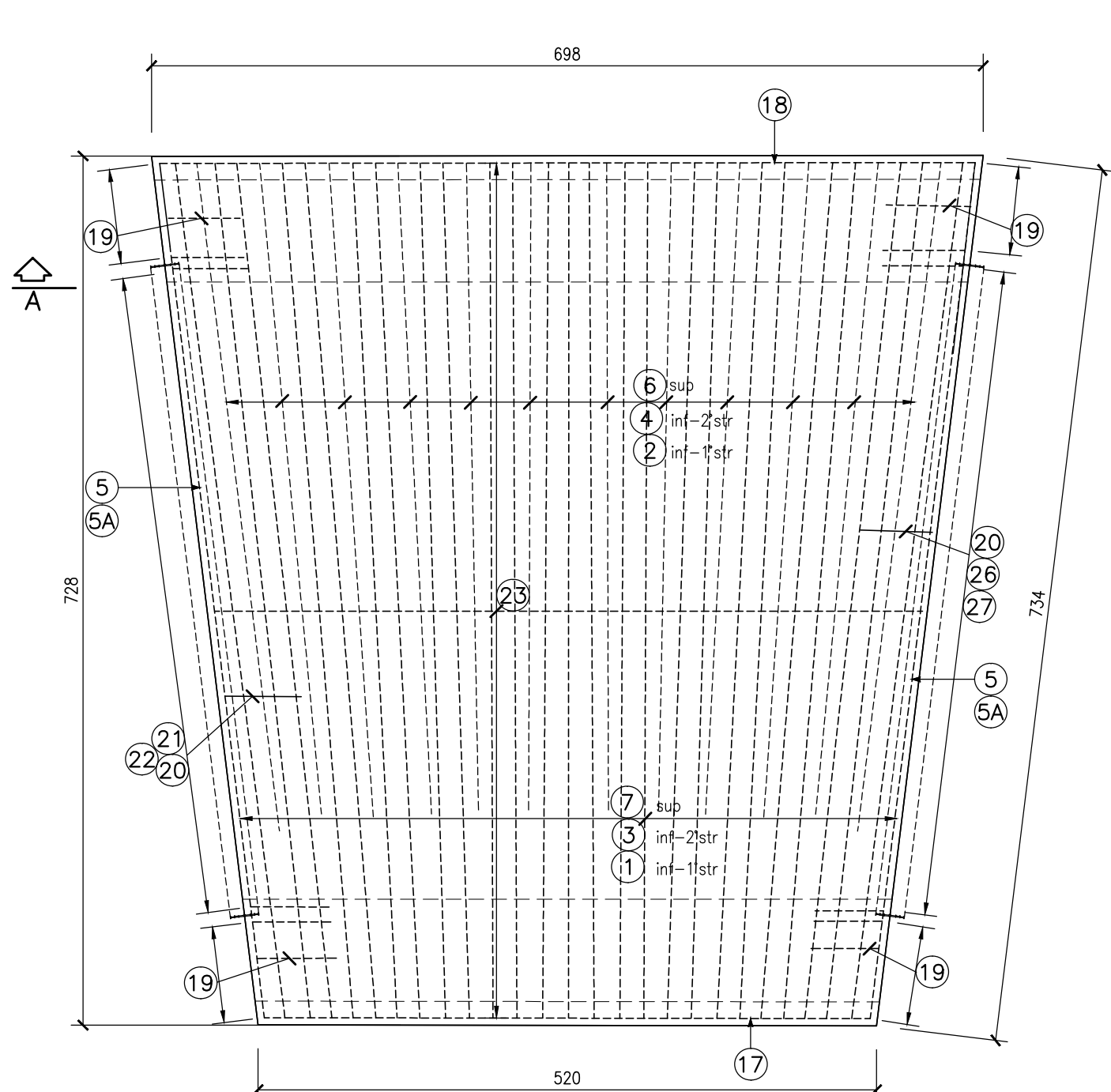
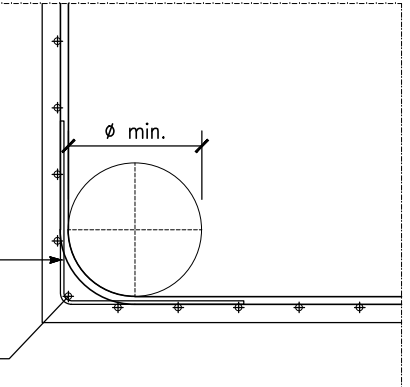


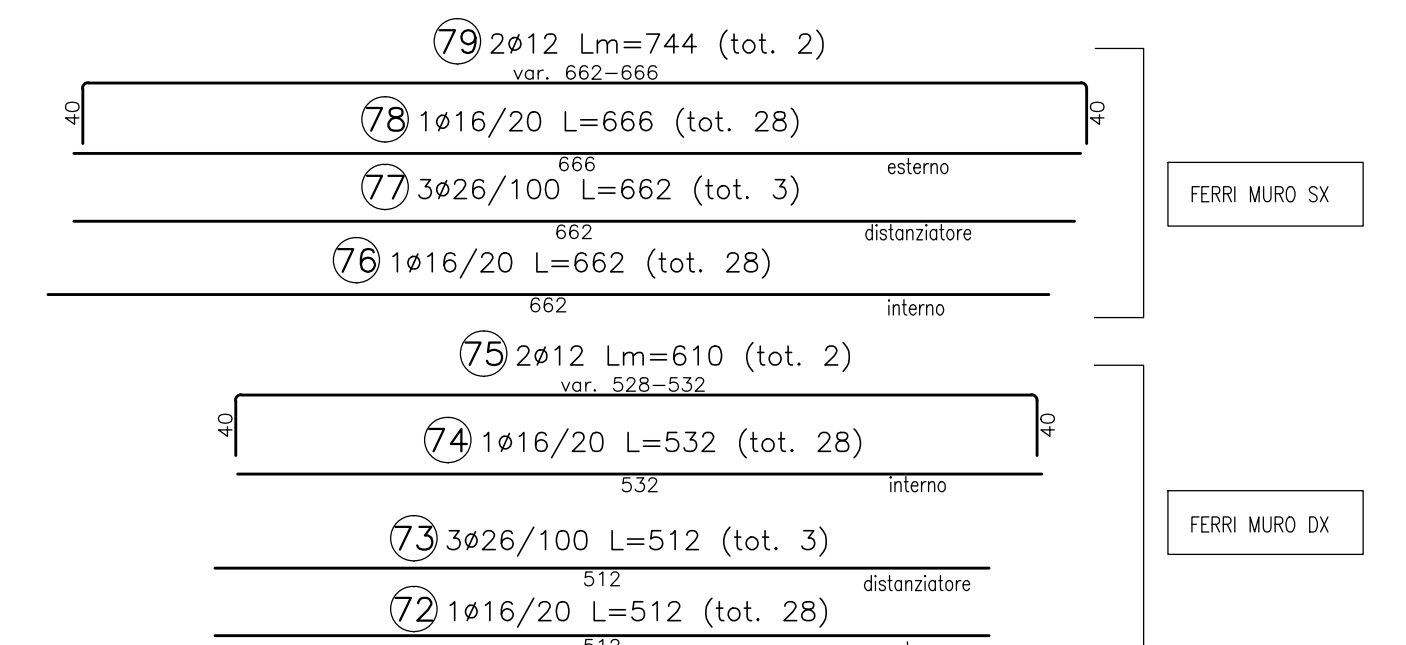
TABELLA DIAMETRI AMMISSIBILI DEI MANDRINI PER LE BARRE PIEGATE

POS. N°	DIAMETRO MINIMO DI PIEGATURA
1) 2) 9) 10)	20e
3) 4) 16)	17e

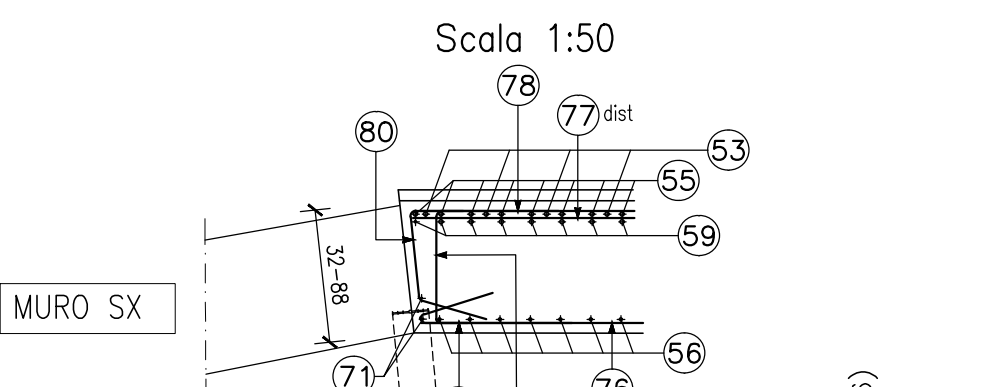


CONCIO 6

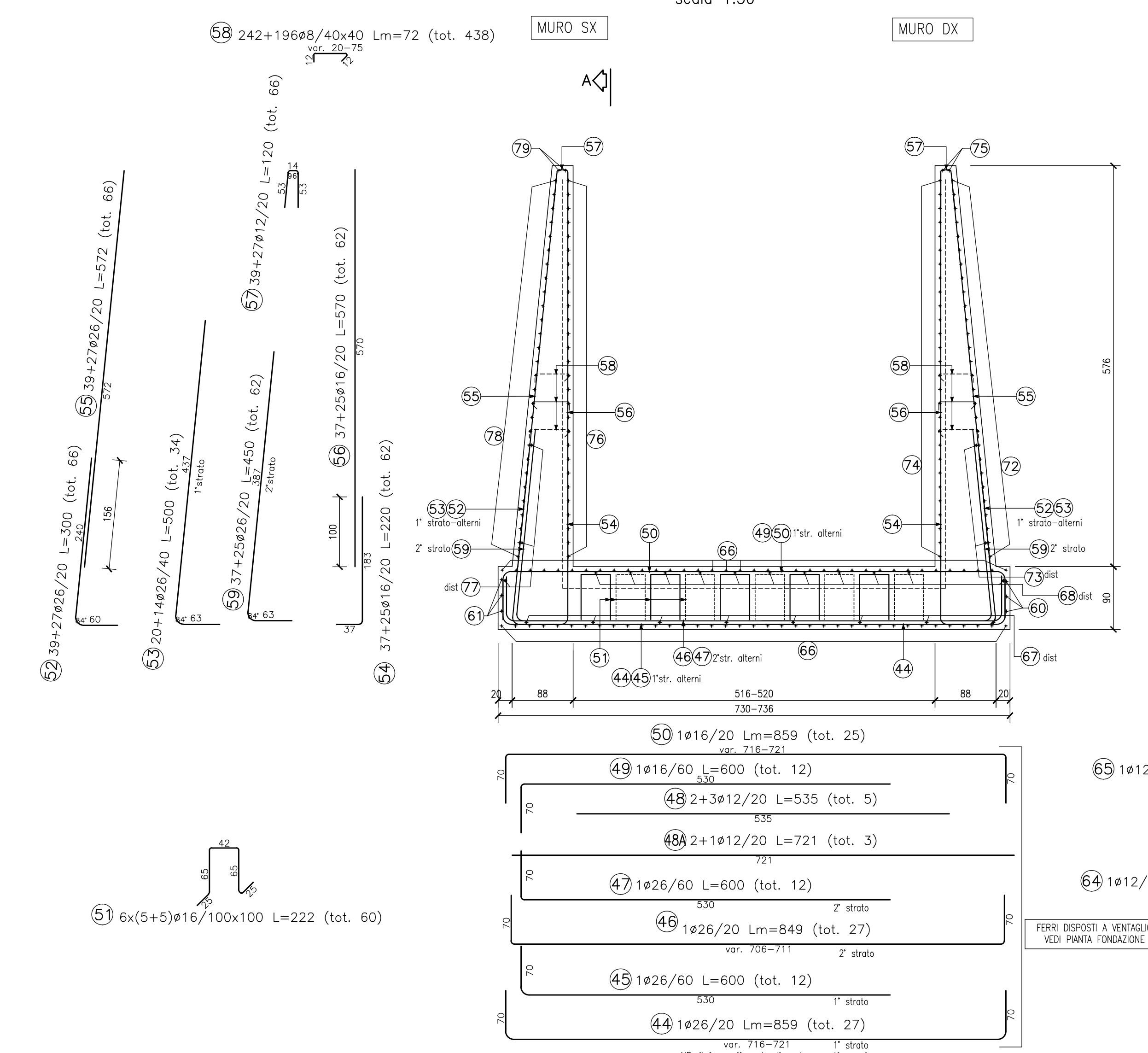
SEZIONE LONGITUDINALE "A" scala 1:50



PARTICOLARE WATER-STOP MURO



SEZIONE TRASVERSALE scala 1:50



PIANTA FONDAZIONE scala 1:50

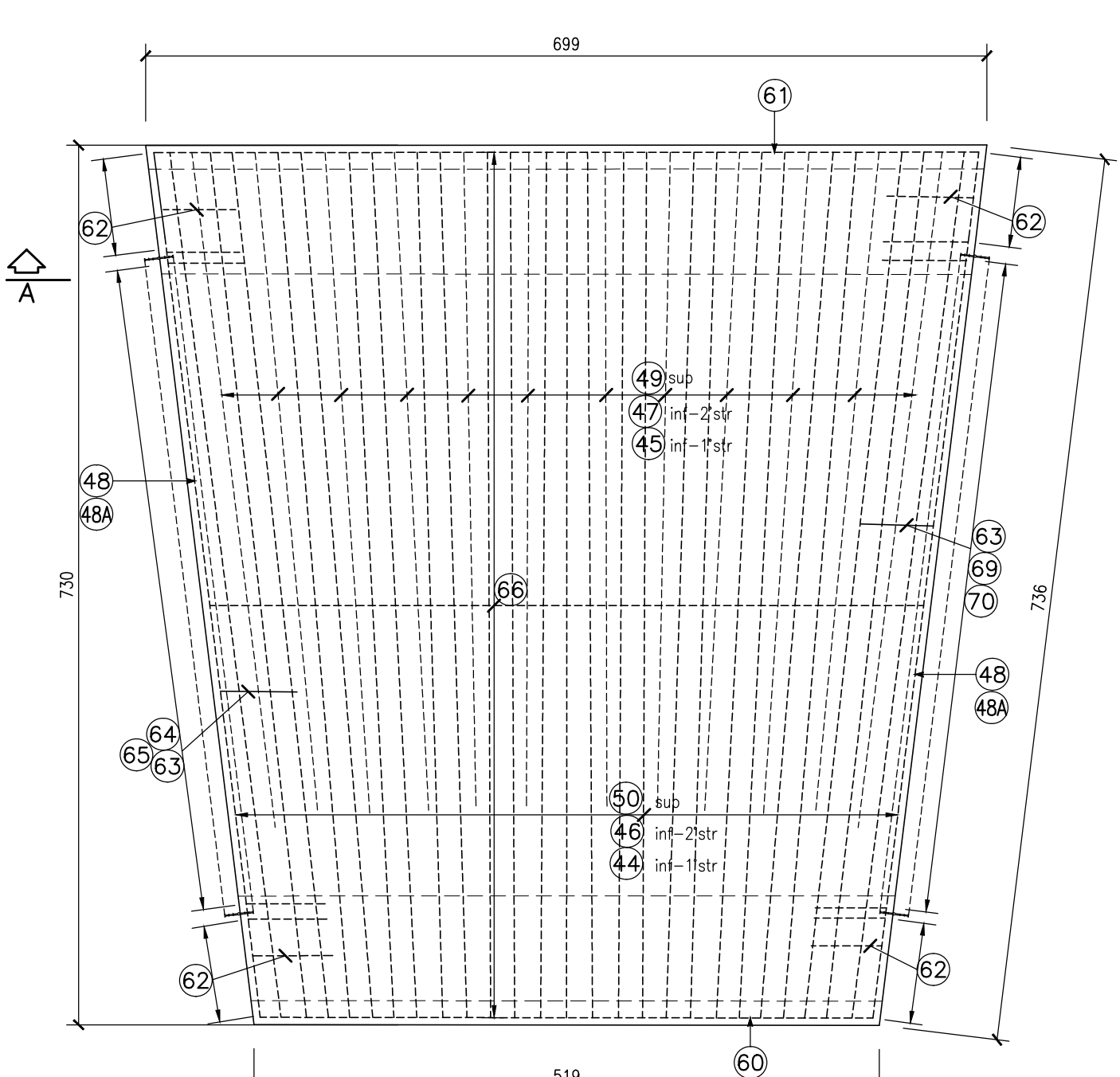
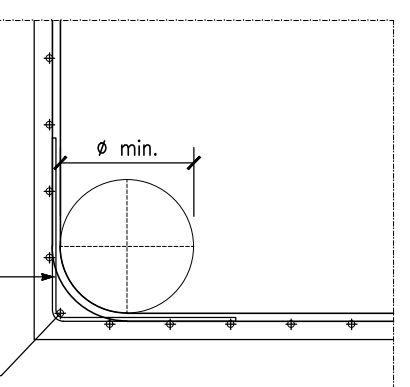


TABELLA DIAMETRI AMMISSIBILI DEI MANDRINI PER LE BARRE PIEGATE

POS. N°	DIAMETRO MINIMO DI PIEGATURA
4) 4) 5) 2) 3)	20e
4) 6) 7) 5) 9)	17e



COMMITTENTE: **RFI** RETE FERROVIARIA ITALIANA GRUPPO FERROVIE DELLO STATO

ALTA SORVEGLIANZA: **ITALFERR** GRUPPO FERROVIE DELLO STATO

GENERAL CONTRACTOR: **Cepav due** Consorzio ENI per l'Alta Velocità

INFRASTRUTTURE FERROVIARIE STRATEGICHE DEFINITE DALLA LEGGE OBIETTIVO N. 443/01

LINEA A.V. I.A.C. TORINO - VENEZIA Tratta MILANO - VERONA Lotto funzionale Brescia-Verona PROGETTO ESECUTIVO

SLZ3 - SOTTOPASSO PODERALE PK 110+046,622 ARMATURA MURI AD "U" - CONCI 5 - 6

GENERAL CONTRACTOR	Direttore Lavori					SCALA:	
Cepav due	Data:					1:50	
COMMESSA	LOTTO	FASE	ENTE	TIPO DOC.	OPERA/DISCIPLINA	PROGR.	REV.
INOR	12	E	E2	BB	SLZ3CO	004	A
PROGETTISTE							
Rev.	Descrizione	Autore	Data	Verifica	Data	Progetto	
A	EMISSIONE	F.lli	11/10/19	Avv.	11/10/19	11/10/19	
B							
C							
PROGETTISTA							
CIG 751447334A Progetto cofinanziato dalla Unione Europea File: INOR12E22882.2300004_10.dwg CUP: F81H9100000008							