

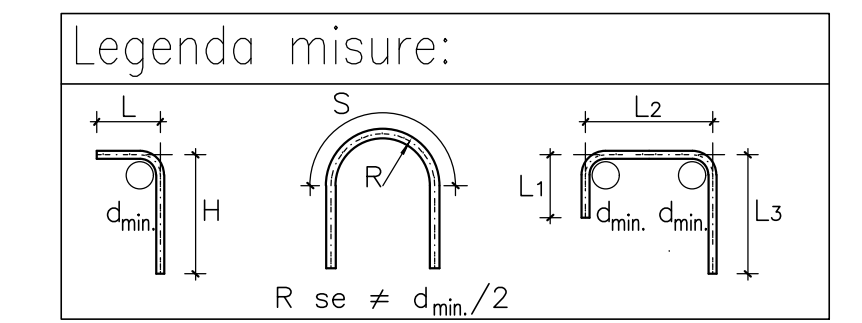
DESCRIZIONE	CODICE
- SL23 - CARPENTERIA - PIANA TRACCIAMENTO	INOR12E228SL2300001
- SL23 - CARPENTERIA - SEZIONI LONGITUDINALI SUI CIGLI	INOR12E228SL2300006
- SL23 - CARPENTERIA - PIANA E SEZIONE LONGITUDINALE IN ASSE - TAV. 1	INOR12E228SL2300002
- SL23 - CARPENTERIA - PIANA E SEZIONE LONGITUDINALE IN ASSE - TAV. 2	INOR12E228SL2300002
- SL23 - CARPENTERIA - PIANA E SEZIONE LONGITUDINALE IN ASSE - TAV. 3	INOR12E228SL2300002
- SL23 - CARPENTERIA - SEZIONI TRASVERSALI - TAV. 1	INOR12E228SL2300004
- SL23 - CARPENTERIA - SEZIONI TRASVERSALI - TAV. 2	INOR12E228SL2300004
- SL23 - CARPENTERIA - VASCA DI SOLEVAMENTO ACQUE	INOR12E228SL2300001
- CARPENTERIA - PARTICOLARE GIUNTI	INOR12E228SL2300001
- CARPENTERIA - PIANA MONTANTI PARAPETTI E BARRIERE ANTIRUMORE SOTTOVA	INOR12E228SL2300001
- SL23 - PARTICOLARI COSTRUTTIVI BOUTE DI CHIUSURA	INOR12E228SL2300002
- ARMATURA - SOTTOVA SOTTO LINEA AV/AC	INOR12E228SL2300001
- SL23 - ARMATURA - MURI AD "U" - CONCI 1 - 2	INOR12E228SL2300002
- SL23 - ARMATURA - MURI AD "U" - CONCI 3 - 4	INOR12E228SL2300003
- SL23 - ARMATURA - MURI AD "U" - CONCI 5 - 6	INOR12E228SL2300004
- SL23 - ARMATURA - MURI AD "U" - CONCI 7 - 8	INOR12E228SL2300005
- SL23 - ARMATURA - MURI AD "U" - CONCI 12 - 13	INOR12E228SL2300007
- SL23 - ARMATURA - MURI AD "U" - CONCI 14 - 15	INOR12E228SL2300008
- SL23 - ARMATURA - MURI AD "U" - CONCI 16	INOR12E228SL2300009
- SL23 - ARMATURA - VASCA DI SOLEVAMENTO	INOR12E228SL2300001
- SL23 - RELAZIONE DI CALCOLO SOTTOVA AV/AC	INOR12E228SL2300001
- SL23 - ALLEGATO ALLA RELAZIONE DI CALCOLO SOTTOVA AV/AC - TABELLARI DI CALCOLO	INOR12E228SL2300002
- SL23 - RELAZIONE DI CALCOLO MURI	INOR12E228SL2300001
- SL23 - RELAZIONE DI CALCOLO VASCA DI SOLEVAMENTO	INOR12E228SL2300002
- SL23 - ALLE. ALLA RELAZ. DI CALCOLO VASCA DI SOLEVAMENTO - TABELLARI DI CALCOLO	INOR12E228SL2300003

NOTE GENERALI

- TUTTE LE MISURE SONO ESPRESSE IN CENTIMETRI
- TUTTI GLI ANGOLI SONO ESPRESSE IN GRADI DECIMALI
- DOVE NON SPECIFICATO, SI PRESCRIVONO I SEGUENTI DIAMETRI MINIMI DI PIEGATURA:

Ø BARRA	DIAMETRO MINIMO DI PIEGATURA
>16mm	7Ø
≤16mm	4Ø

- LE DIMENSIONI INDICATE PER LA SACOMA DELLE ARMATURE SONO RIFERITE ALL'ASSE BARRA
- LE MISURE DEI SINGOLI TRATTI DI BARRA VANNO INTESE SECONDO LA SEGUENTE TABELLA:

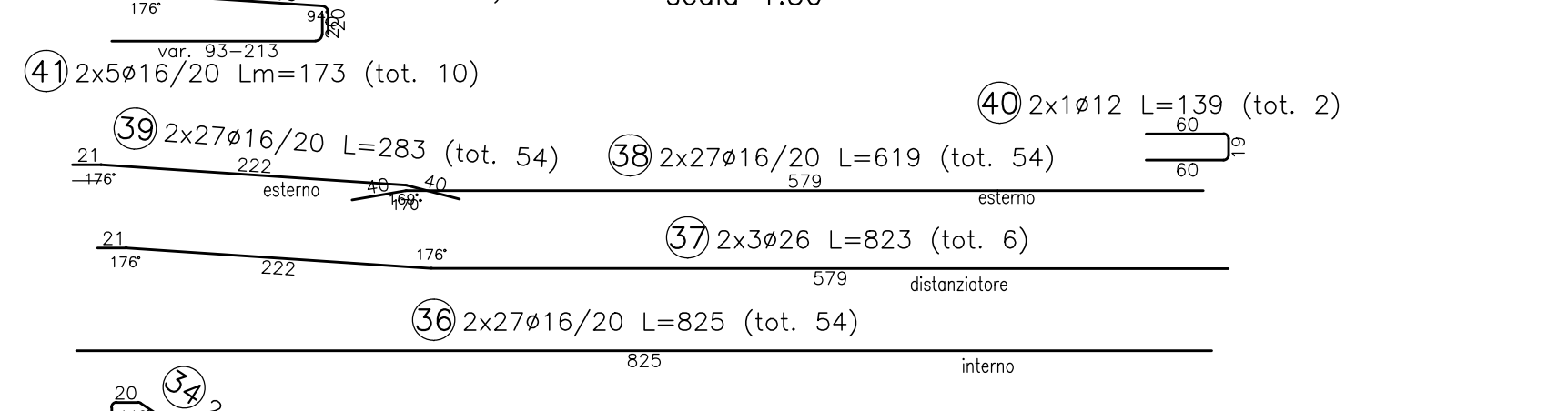


CARATTERISTICHE DEI MATERIALI

- PER LE CARATTERISTICHE DEI MATERIALI FARE RIFERIMENTO ALL'ELABORATO INOR11E24TSL0000001

CONCIO 9

SEZIONE LONGITUDINALE  
scala 1:50



PIANTA FONDAZIONE  
scala 1:50

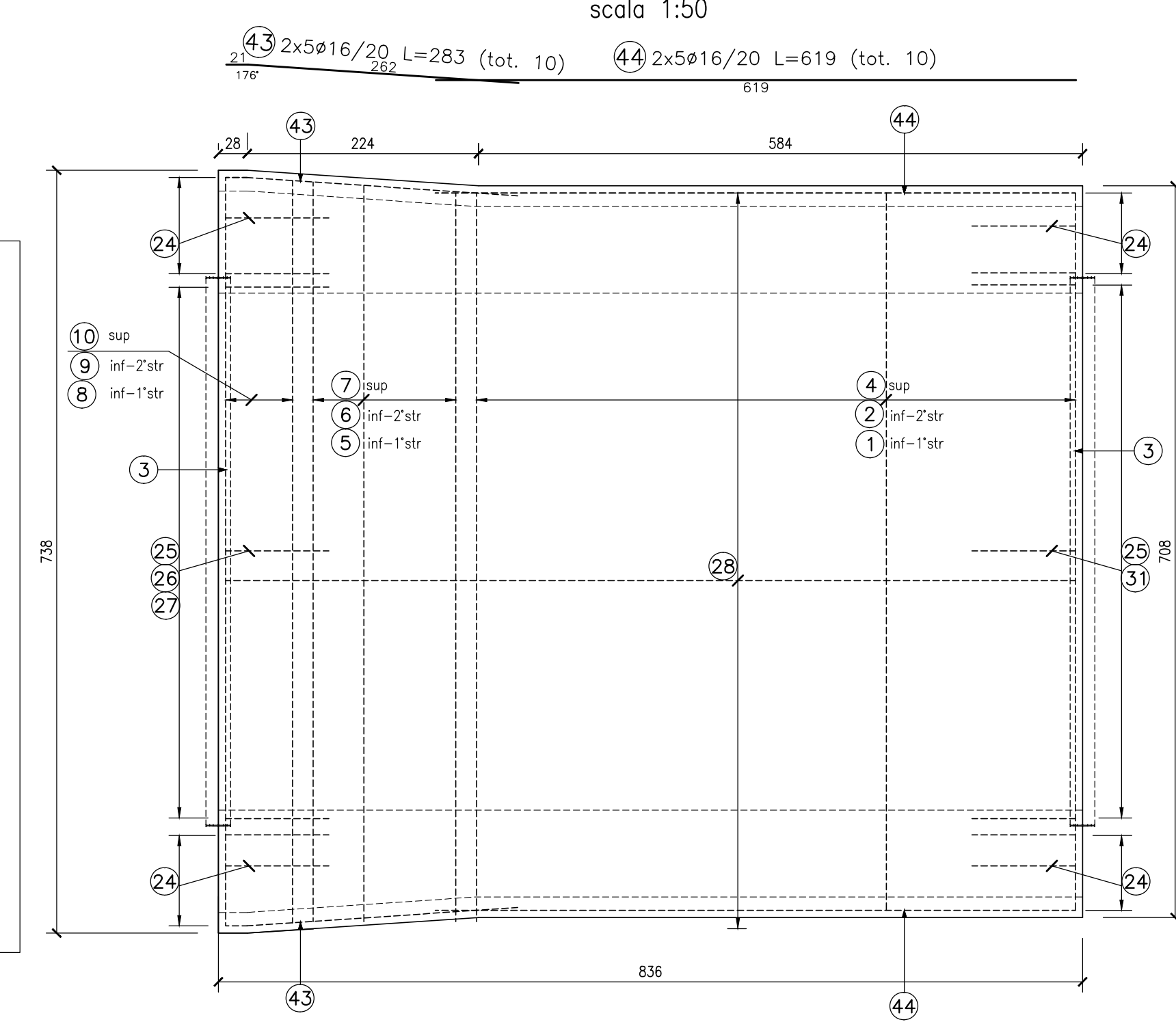
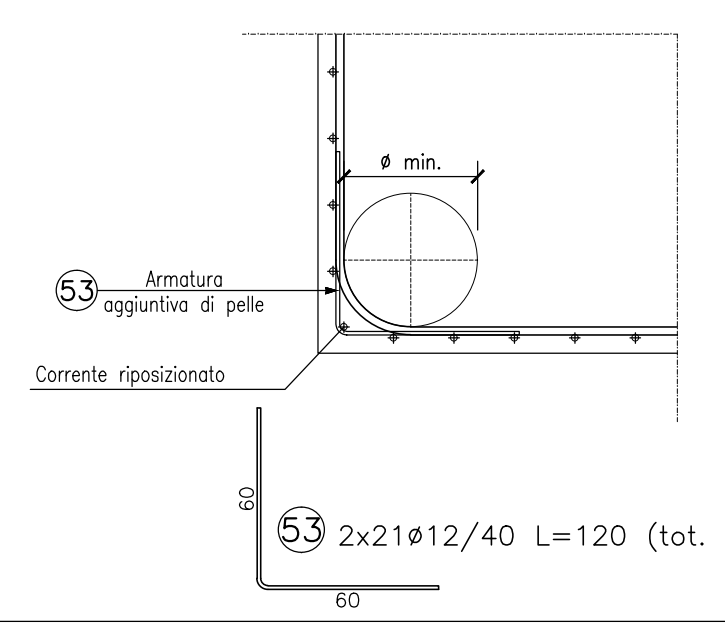
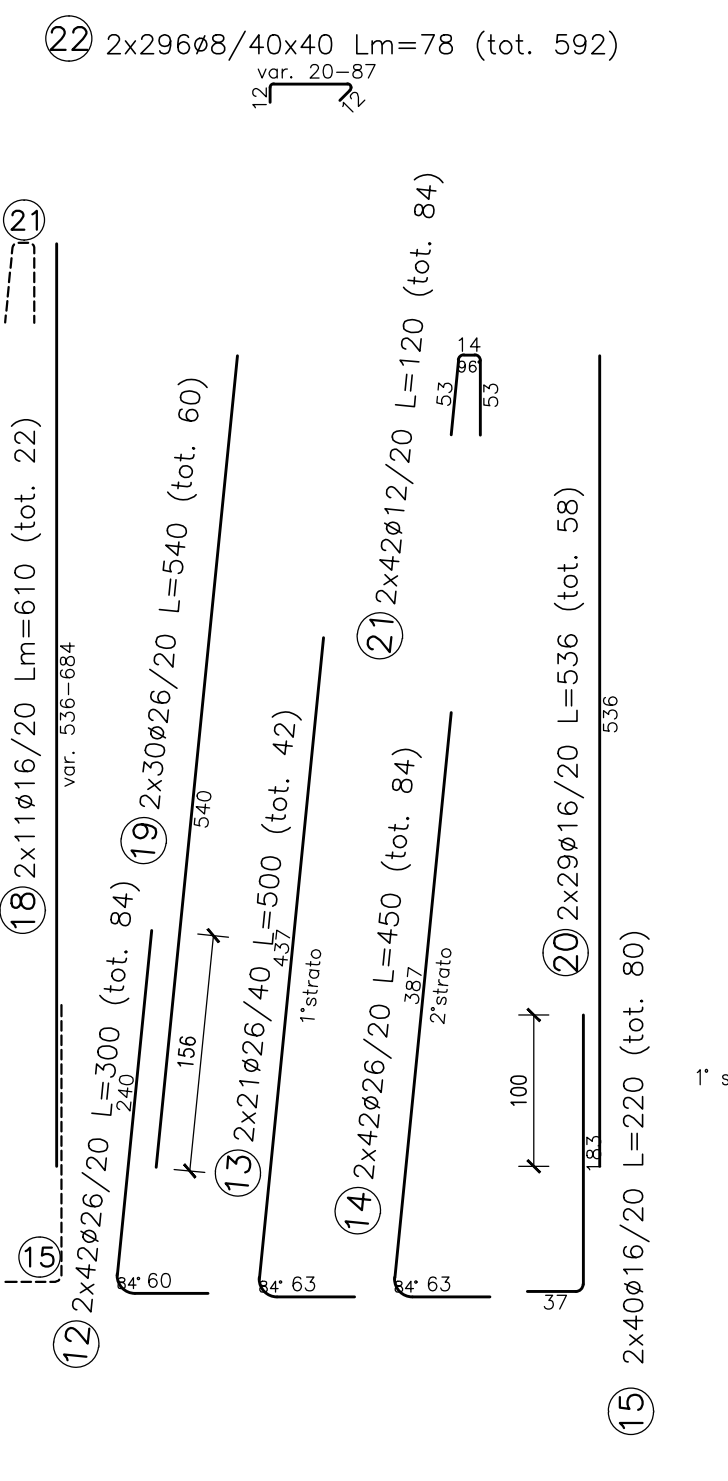
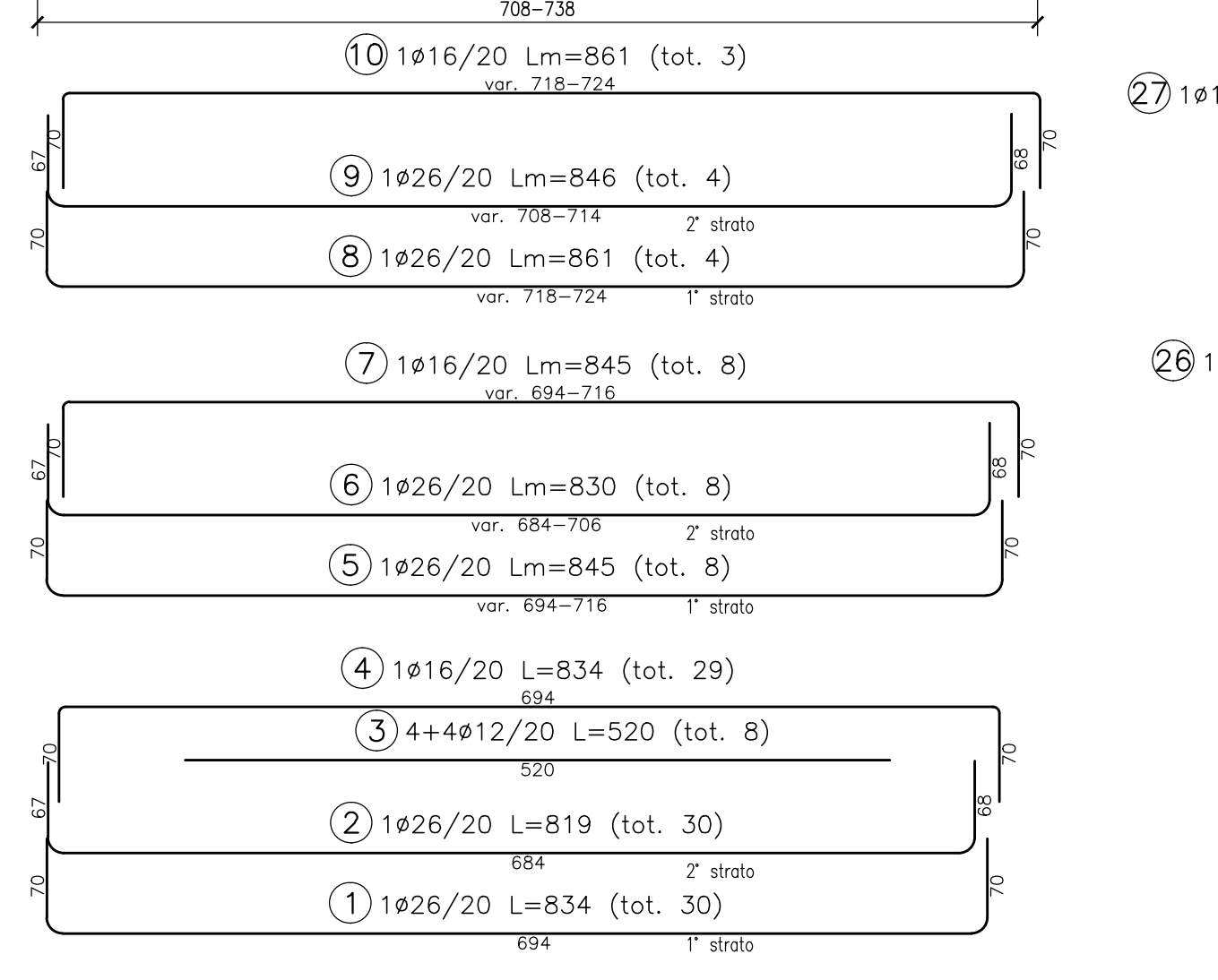
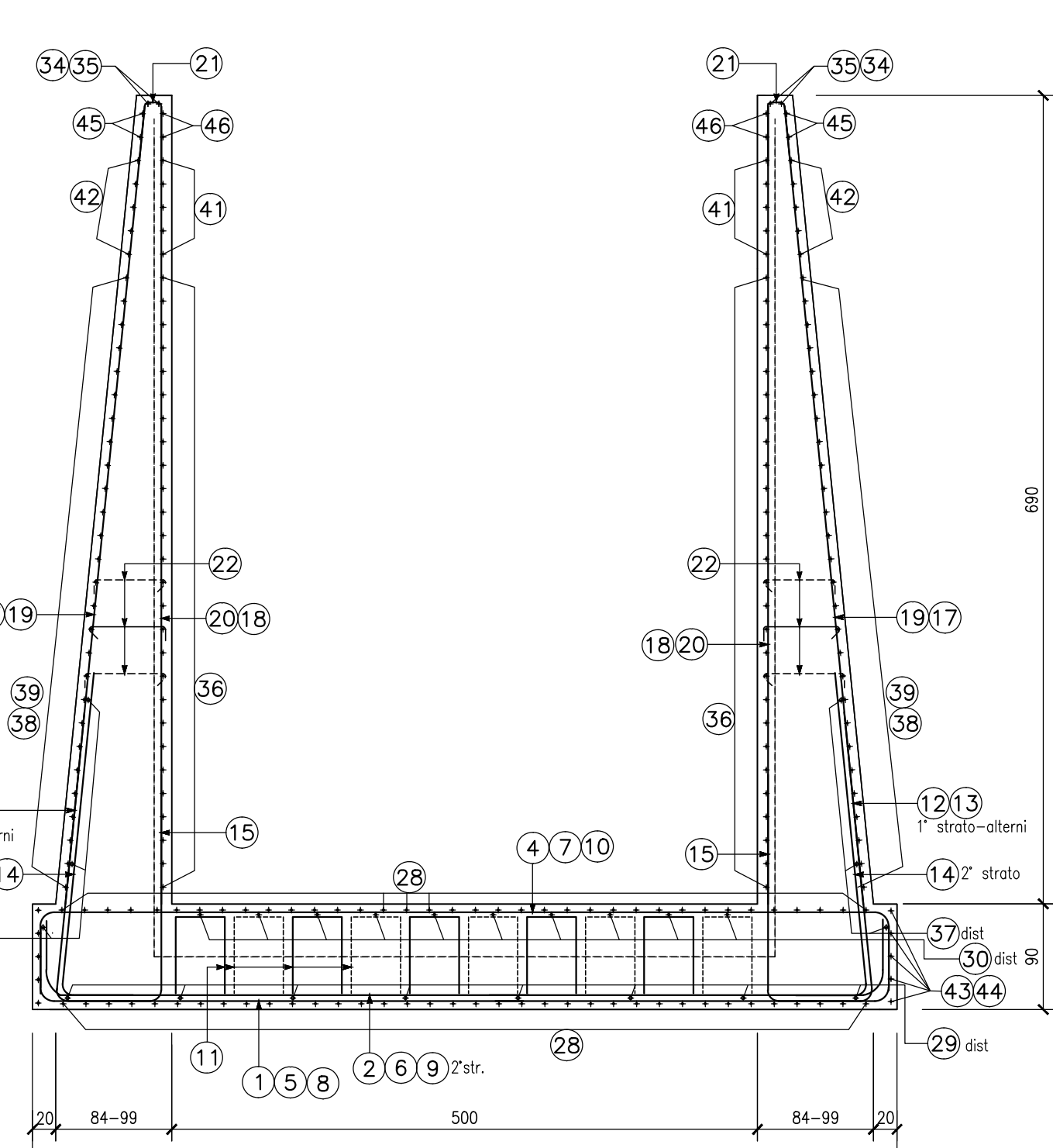


TABELLA DIAMETRI AMMISSIBILI DEI MANDRINI PER LE BARRE PIEGATE

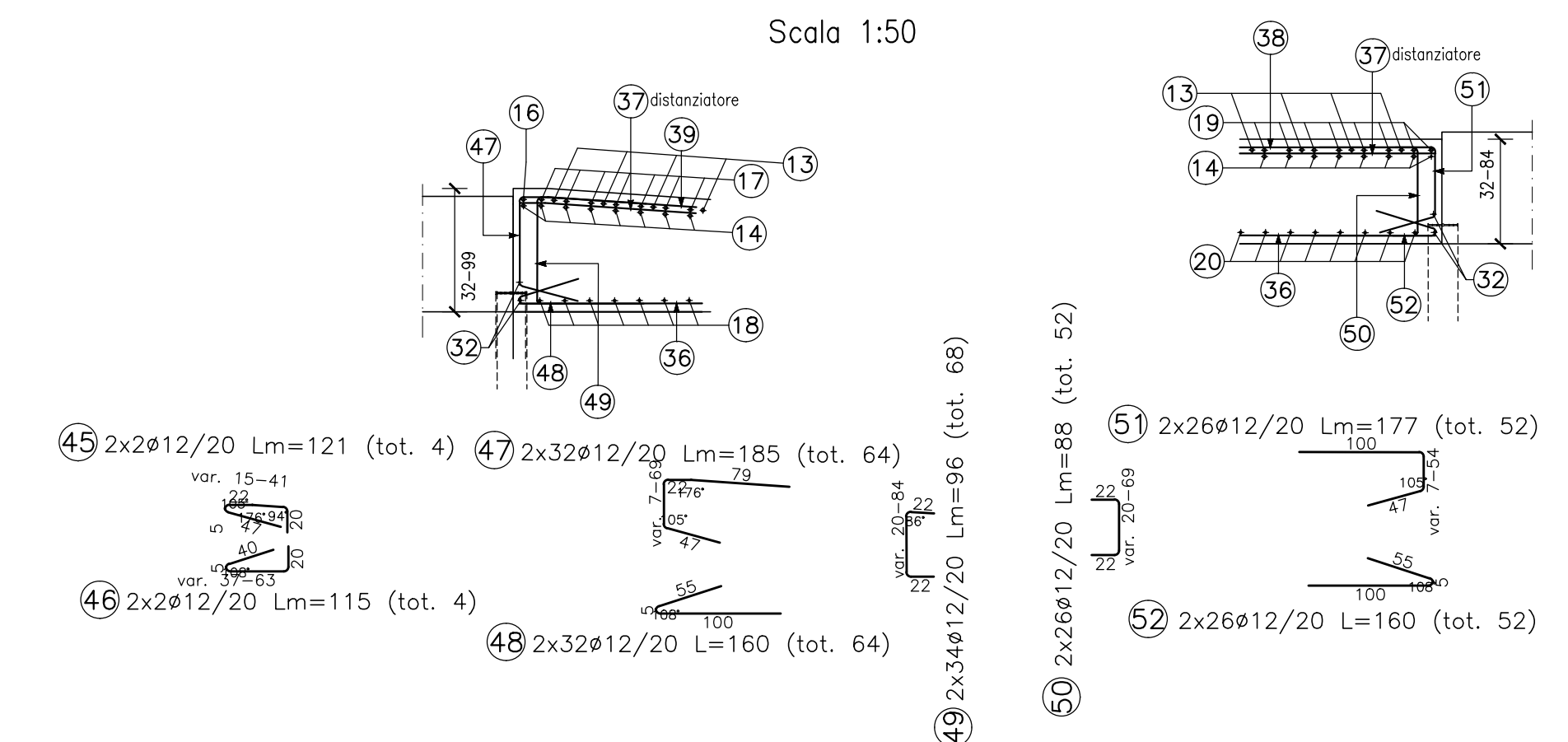
POS. N°	DIAMETRO MINIMO DI PIEGATURA
1) 5) 8)	20Ø
12) 13)	20Ø
2) 6) 9) 14)	17Ø



SEZIONE TRASVERSALE  
scala 1:50

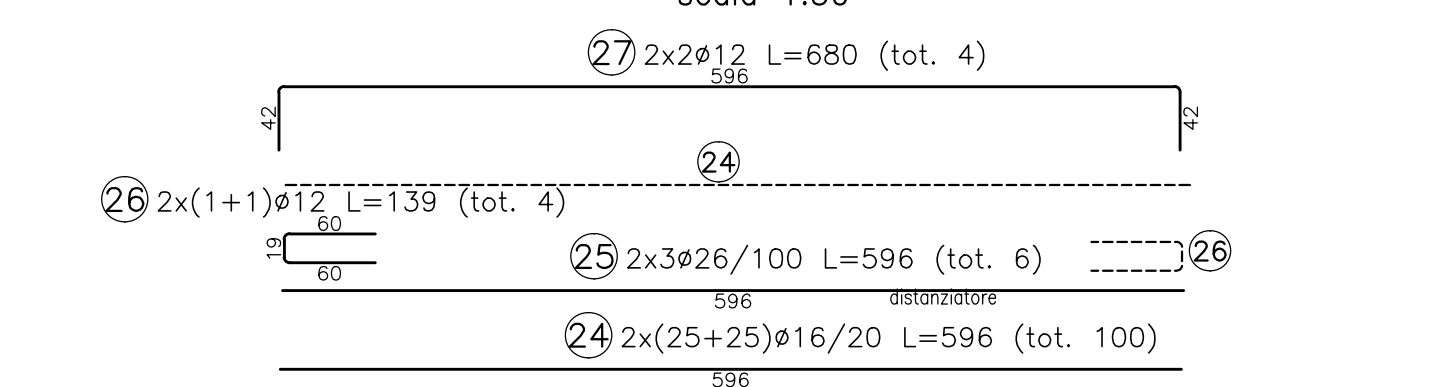


PARTICOLARE WATER-STOP MURO  
Scala 1:50



CONCIO 11

SEZIONE LONGITUDINALE  
scala 1:50



PARTICOLARE WATER-STOP MURO  
Scala 1:50

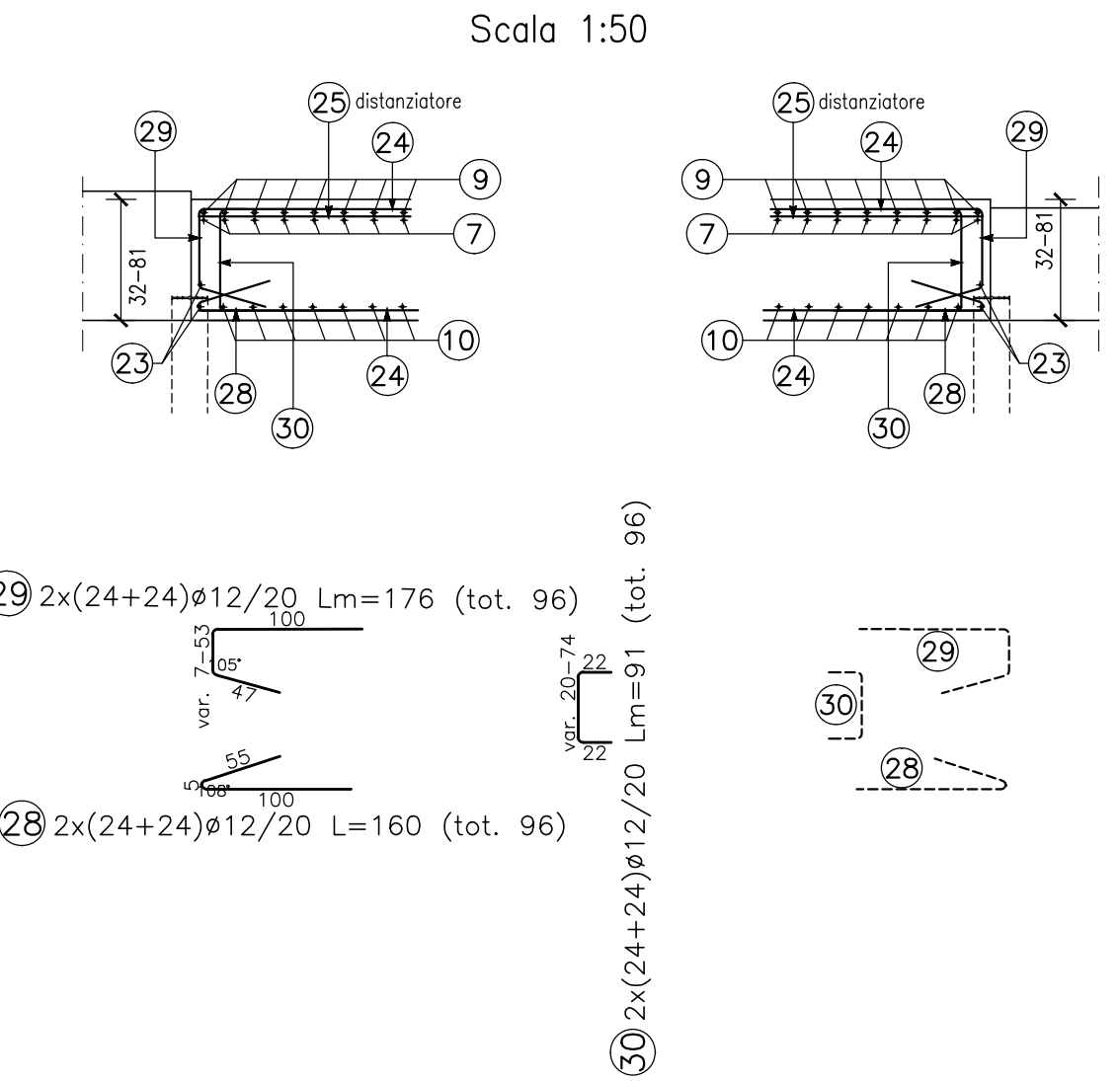
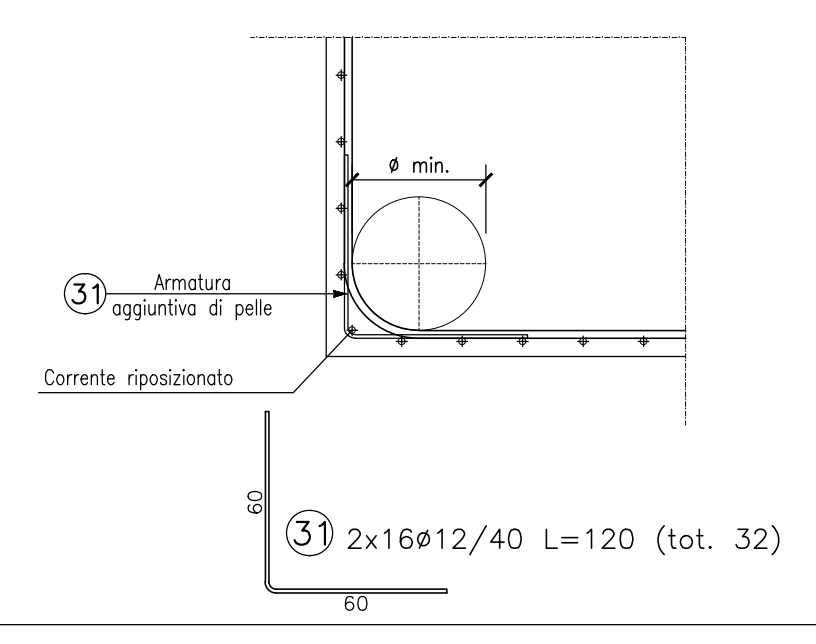
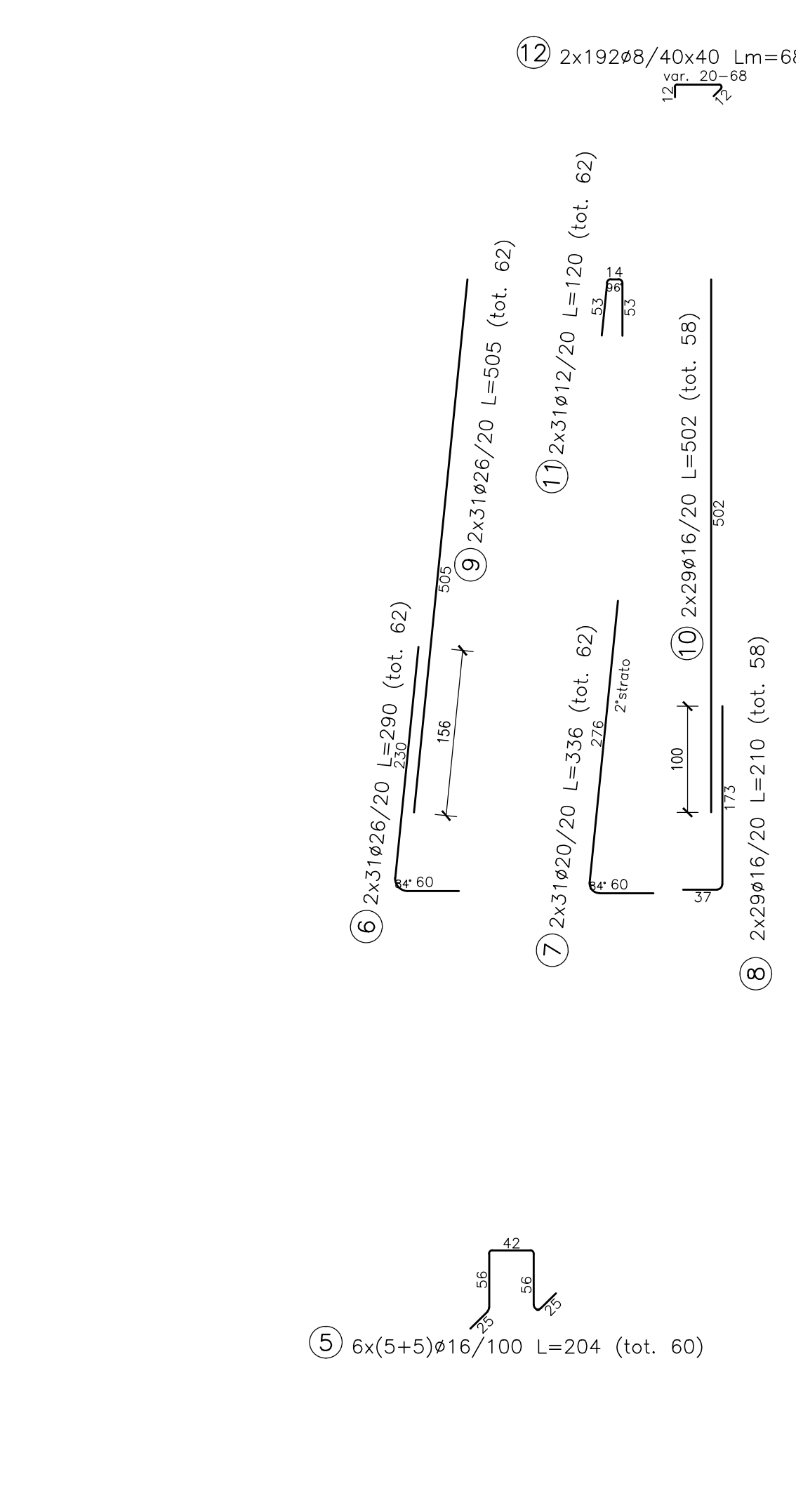
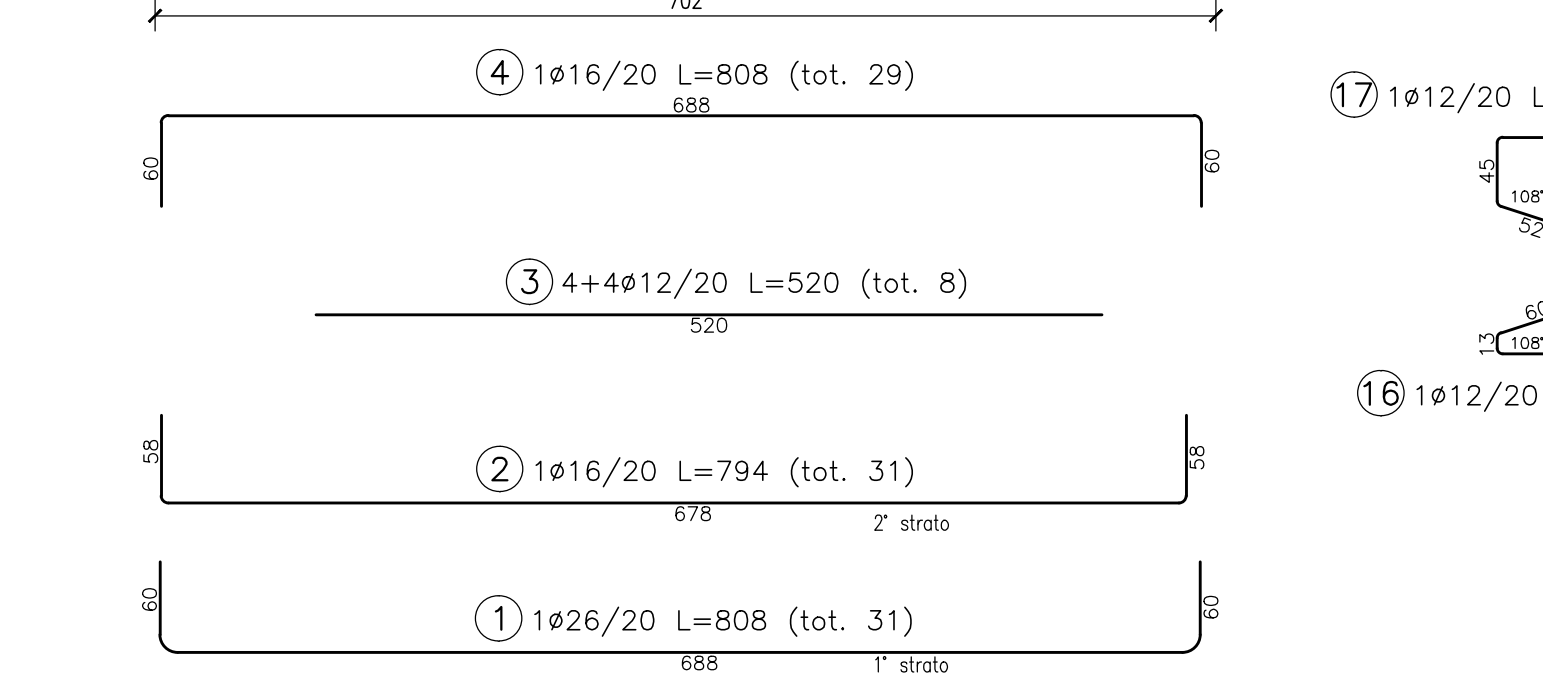
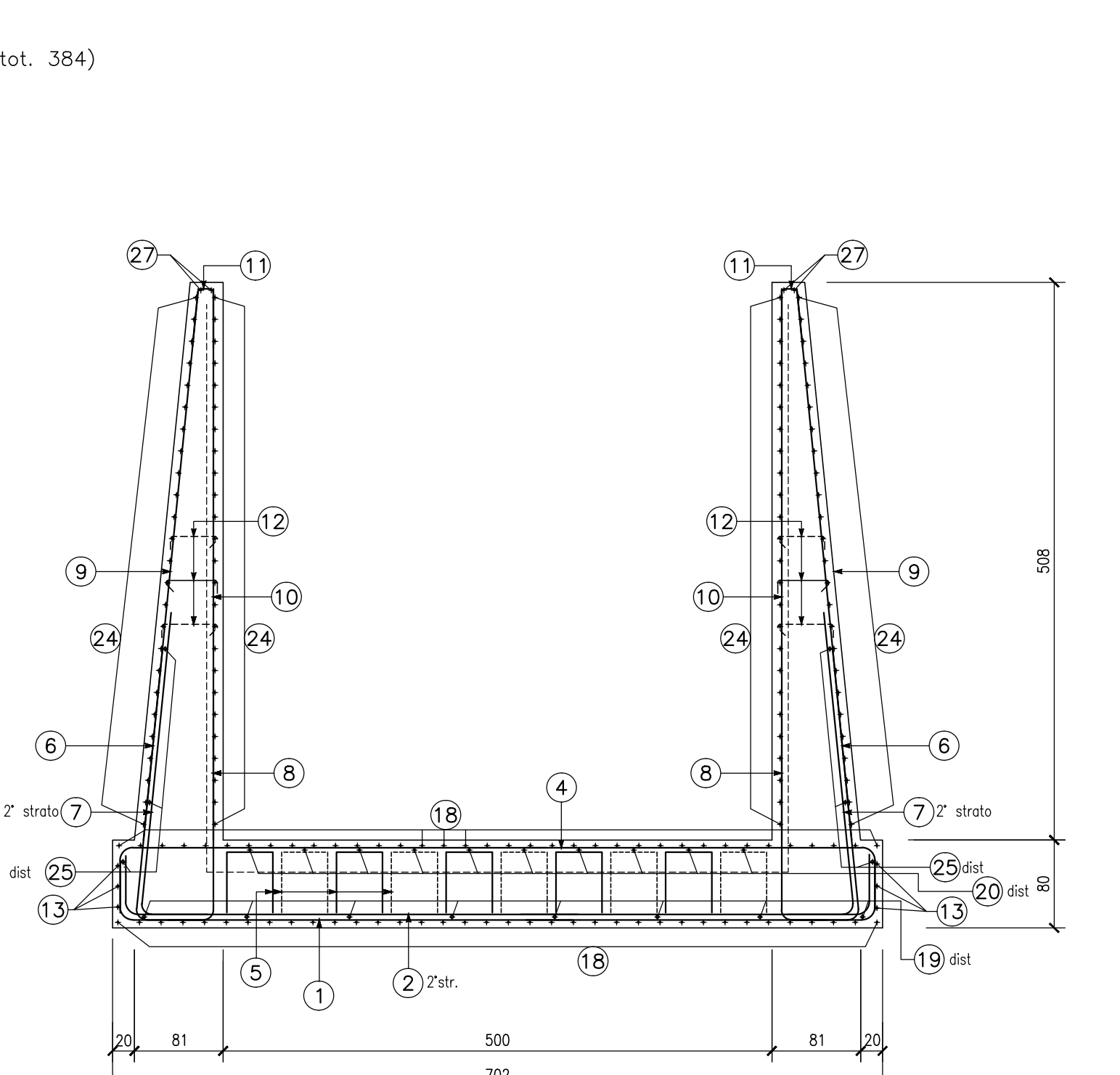


TABELLA DIAMETRI AMMISSIBILI DEI MANDRINI PER LE BARRE PIEGATE

POS. N°	DIAMETRO MINIMO DI PIEGATURA
1) 6)	20Ø
7)	16Ø
2)	15Ø



SEZIONE TRASVERSALE  
scala 1:50



COMMITENTE: **GRUPPO FERROVIE DELLO STATO**

ALTA SORVEGLIANZA: **GRUPPO FERROVIE DELLO STATO**

GENERAL CONTRACTOR: **Cepav due**  
Consorzio ENI per l'Alta Velocità

INFRASTRUTTURE FERROVIARIE STRATEGICHE DEFINITE DALLA LEGGE OBIETTIVO N. 443/01

LINEA A.V. I.A.C. TORINO - VENEZIA Tratta MILANO - VERONA  
Lotto funzionale Brescia-Verona  
PROGETTO ESECUTIVO

SLZ3 - SOTTOPASSO PODERALE PK 110+046,622  
ARMATURA  
MURI AD "U" - CONCI 9 - 11

GENERAL CONTRACTOR: **Cepav due**  
DIRETTORE LAVORI: \_\_\_\_\_  
SCALA: **1:50**

COMMESSA LOTTO FASE ENTE TIPO DOC. OPERA/DISCIPLINA PROG. REV.  
**INOR 12 E E2 BB SLZ3C0 006 A**

PROGETTAZIONE  
Rev. Descrizione Aut. Data Verif. Data Ingeg. Data  
A EMISSIONE 11/10/19 Avv. 11/10/19  
B \_\_\_\_\_  
C \_\_\_\_\_  
CIG 751447334A File: INOR12E228SLZ3C0000A\_10.dwg  
Scal. di plot: 1